

Minuteries cage d'escalier 16 A

SÉRIE
14



Eclairage
des cages
d'escalier



**Minuteries cage d'escalier multifonctions
1 NO 16 A - Largeur 17.5 mm**

Type 14.01

- 8 fonctions
- Préavis d'extinction

Type 14.11

- 4 fonctions
- Borne pour rest (extinction centralisée)

Type 14.71

- 3 fonctions

- Plage de temps de 30 secondes à 20 minutes
- Commutation "zéro crossing"
- Prévue pour installations 3 ou 4 fils, avec reconnaissance automatique
- Compatible avec les détecteurs de mouvement (série 18)
- Indicateur LED
- Contacts sans Cadmium
- Utilisable avec boutons poussoirs lumineux
- Sélecteur rotatif avec empreinte pour tournevis plat et cruciforme
- Montage sur rail 35 mm (EN 60715)

14.01/71

Bornes à cage



Pour le schéma d'encombrement voir page 11

Caractéristiques des contacts

Configuration des contacts		1 NO	1 NO	1 NO
Courant nominal/Courant max. instantané A		16/30 (120 A - 5 ms)	16/30 (120 A - 5 ms)	16/30 (120 A - 5 ms)
Tension nominale/Tension max. commutable V AC		230/—	250/400	230/—
Charge nominale AC1 VA		3700	4000	3700
Charge nominale AC15 (230 V AC) VA		750	750	750
Charge lampes :				
incandescentes/halogènes 230V W		3000	2000	3000
fluorescentes avec ballast électronique W		1500	1000	1500
fluorescentes avec ballast magnétique compensé W		1000	750	1000
CFL W		600	400	600
LED 230 V W		600	400	600
halogène ou LED avec transfo. électronique W		600	400	600
halogène ou LED avec transfo. ferro-magnétique W		1500	800	1500
Charge mini commutable mW (V/mA)		1000 (10/10)	1000 (10/10)	1000 (10/10)
Matériau contacts standard		AgSnO ₂	AgSnO ₂	AgSnO ₂

Caractéristiques de l'alimentation

Tension d'alimentation nominale (U _N) V AC (50/60 Hz)		230	110...240	230
V DC		—	—	—
Puissance nominale VA (50 Hz)/W		3/1.2	3.2/1	3/1.2
Plage d'utilisation AC (50 Hz)		(0.8...1.1)U _N	(90...264)U _N	(0.8...1.1)U _N
DC		—	—	—
Durée d'impulsion pour Reset (s)		—	3	—

Caractéristiques générales

Durée de vie électrique à charge nominale AC1 cycles		100 · 10 ³	100 · 10 ³	100 · 10 ³
Réglage temporisation min		0.5...20	0.5...20	0.5...20
Nb de boutons poussoirs lumineux raccordables (≤ 1 mA)		30	30	30
Durée max. de l'impulsion		continue	continue	continue
Température ambiante °C		-10...+60	-10...+60	-10...+60
Indice de protection		IP 20	IP 20	IP 20

Homologations (suivant les types)



14.01



- 8 fonctions :
 - Minuterie réinitialisable
 - Minuterie réinitialisable + Maintenance cage d'escalier
 - Minuterie réinitialisable avec préavis d'extinction
 - Minuterie réinitialisable avec préavis d'extinction + Maintenance cage d'escalier
 - Télérupteur temporisé
 - Télérupteur temporisé avec préavis d'extinction
 - Télérupteur
 - Eclairage permanent

NEW 14.11



- Reset pour extinction centralisée
- 4 fonctions :
 - Télérupteur
 - Télérupteur temporisé
 - Minuterie réinitialisable
 - Eclairage permanent

14.71



- 3 fonctions :
 - Minuterie réinitialisable
 - Minuterie réinitialisable + Maintenance cage d'escalier
 - Eclairage permanent

**Minuteries cage d'escalier monofonctions
1 NO 16 A - Largeur 17.5 mm**
Type 14.81

- Fonction éclairage longue durée (1h)
- Tension en 110...125 V AC disponible

Type 14.91

- Fonction Signal ON pulse timer
- Plage de temps de 30 secondes à 20 minutes
- Commutation "zéro crossing"
- Câblage compatible avec version électromécanique (tous les raccordements du même coté) et avec les anciens modèles de pushers lumineux (faible émission)
- Prévue pour installations 3 ou 4 fils, suivant la configuration du bouton poussoir
- Contacts sans Cadmium
- Utilisable avec boutons poussoirs lumineux
- Sélecteur rotatif avec empreinte pour tournevis plat et cruciforme
- Montage sur rail 35 mm (EN 60715)

14.81/91

Bornes à cage



Pour le schéma d'encombrement voir page 11

Caractéristiques des contacts

Configuration des contacts		1 NO	1 NO
Courant nominal/Courant max. instantané	A	16/30 (120 A - 5 ms)	16/30 (120 A - 5 ms)
Tension nominale/Tension max. commutable	V AC	230/—	230/—
Charge nominale AC1	VA	3700	3700
Charge nominale AC15 (230 V AC)	VA	750	750
Charge lampes :			
incandescentes/halogènes 230V W		3000	3000
fluorescentes avec ballast électronique W		1500	1500
fluorescentes avec ballast magnétique compensé W		1000	1000
CFL W		600	600
LED 230 V W		600	600
halogène ou LED avec transform. électronique W		600	600
halogène ou LED avec transform. ferro-magnétique W		1500	1500
Charge mini commutable	mW (V/mA)	1000 (10/10)	1000 (10/10)
Matériau contacts standard		AgSnO ₂	AgSnO ₂

Caractéristiques de l'alimentation

Tension d'alimentation nominale (U _N)	V AC (50/60 Hz) V DC	110...125/230	230
Puissance nominale	VA (50 Hz)/W	3/1.2	3/1.2
Plage d'utilisation	AC (50 Hz) DC	(0.8...1.1)U _N —	(0.8...1.1)U _N —

Caractéristiques générales

Durée de vie électrique à charge nominale AC1 cycles		100 · 10 ³	100 · 10 ³
Réglage temporisation	min	0.5...20	0.5...20
Nb de boutons poussoirs lumineux raccordables (≤ 1 mA)		25	25
Durée max. de l'impulsion		continue	continue
Température ambiante	°C	-10...+60	-10...+60
Indice de protection		IP 20	IP 20

Homologations (suivant les types)


14.81


- Monofonction :
- minuterie cage d'escalier + éclairage longue durée (1h)
- 1 NO
- Montage sur rail 35 mm
- Bornes sur le même coté

14.91


- Monofonction :
- Signal ON pulse timer
- 1 NO
- Montage sur rail 35 mm
- 3 bornes sur le même coté

Codification

Exemple : série 14, minuterie cage d'escalier, interrupteur unipolaire 1 NO - 16 A, alimentation 230 V AC.

1 4 . 0 1 . 8 . 2 3 0 . 0 0 0 0 0

Série

Type

- 0 = Fixation sur rail 35 mm (EN 60715), 8 fonctions
- 1 = Fixation sur rail 35 mm (EN 60715), avec reset, 4 fonctions
- 7 = Fixation sur rail 35 mm (EN 60715), 3 fonctions
- 8 = Fixation sur rail 35 mm (EN 60715) monofonction, bornes sur le même côté
- 9 = Fixation sur rail 35 mm (EN 60715) monofonction, 3 bornes du même côté

Tension d'alimentation

- 120 = 110...125 V AC (14.81 seulement)
- 230 = 230 V

Type d'alimentation

- 8 = AC (50/60 Hz)

Nombre de contact

- 1 = 1 contact NO 16 A

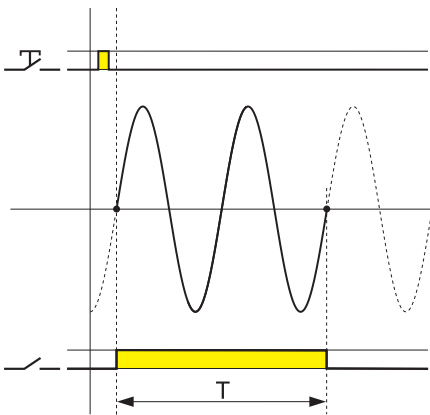
Circuit contact

- 0 = Standard
- 3 = NO - Contact libre de potentiel (14.11 seulement)

Caractéristiques générales

Isolement			
Rigidité diélectrique entre contacts ouverts	V AC	1000	
Autres données			
Puissance dissipée dans l'ambiance	à vide	W 1.2	
	à charge nominale	W 2	
Longueur maximale des câbles de raccordement des poussoirs	m	200	
Couple de serrage	Nm	0.8	
Capacité de connexion des bornes	fil rigide	fil souple	
	mm ²	1 x 6 / 2 x 4	1 x 4 / 2 x 2.5
	AWG	1 x 10 / 2 x 12	1 x 12 / 2 x 14

Commutation "Zéro crossing"



- 1 - Des pics de courant plus faibles protègent la lampe et permettent un nombre de commutations plus important de celle-ci.
- 2 - Un pic de courant de valeur plus faible évite le collage de contact.
- 3 - La coupure du courant étant à un niveau plus bas, les contacts sont moins mis à l'épreuve.

Note :

Avec le 14.91 les lampes se connectent directement par le bouton poussoir.

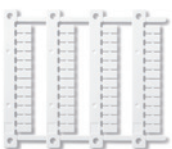
Accessoires



020.01

Support pour fixation sur panneau, largeur 17.5 mm

020.01



060.48

Plaque d'étiquettes d'identification, plastique, 48 unités, 6 x 12 mm, pour imprimante à transfert thermique CEMBRE

060.48

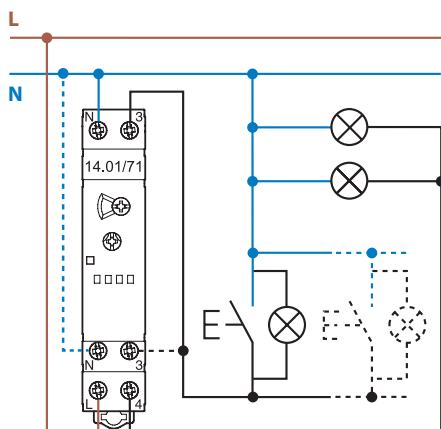
Schémas de raccordement

Type 14.01 / 14.71

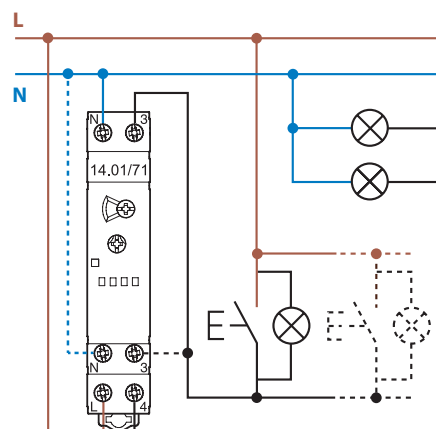
Indicateur LED rouge :

fixe = relais ON

clignotant = relais OFF

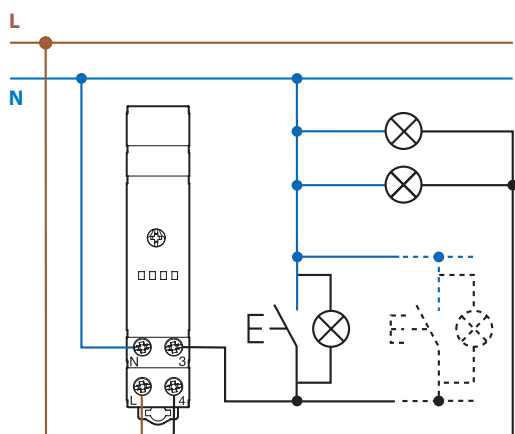


installation à 3 fils

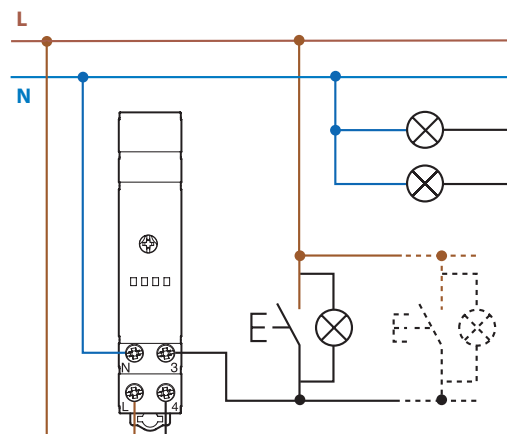


installation à 4 fils

Type 14.81 (câblage bouton poussoir pour installation manuelle)

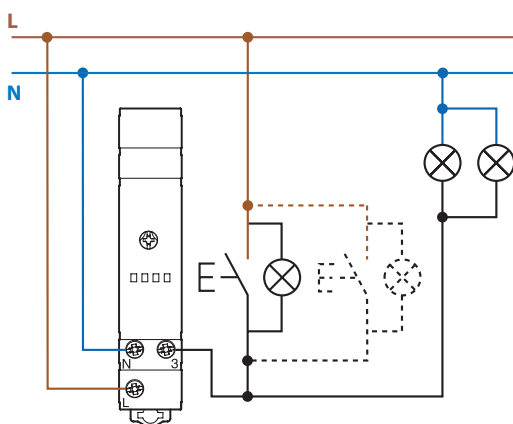


installation à 3 fils



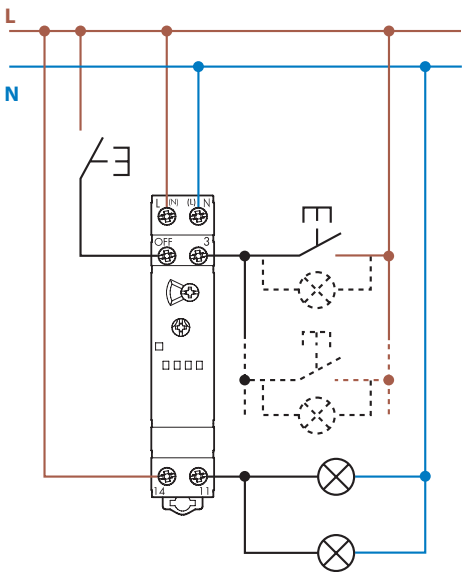
installation à 4 fils

Type 14.91 (les poussoirs doivent être adaptés à la charge)

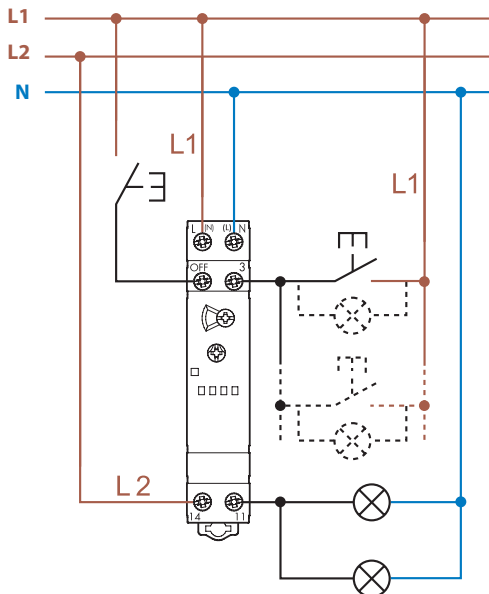


Schémas de raccordement

Type 14.11 Minuterie et charge raccordées à la même phase



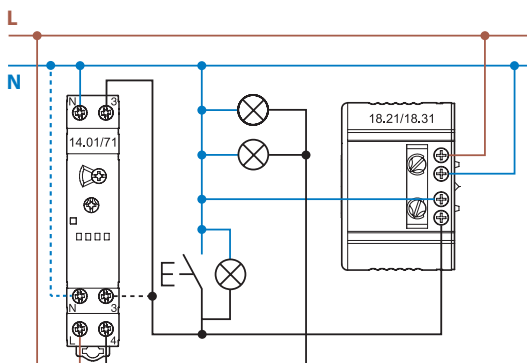
Type 14.11 Minuterie et charge raccordées à 2 phases différentes



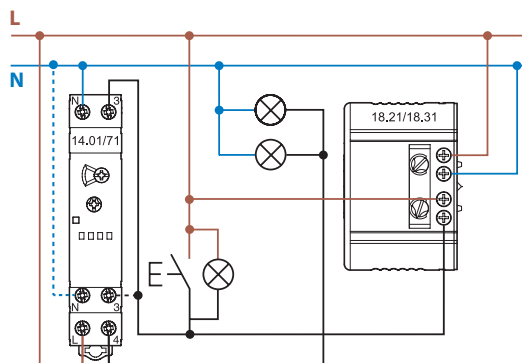
Note : si la charge est alimentée par une autre phase que celle d'alimentation de la minuterie 1411, une réduction de 50% de la puissance nominale doit être appliquée

14.01 ou 14.71 sans la fonction maintenance cage d'escalier, associé à un détecteur de mouvement (série 18).

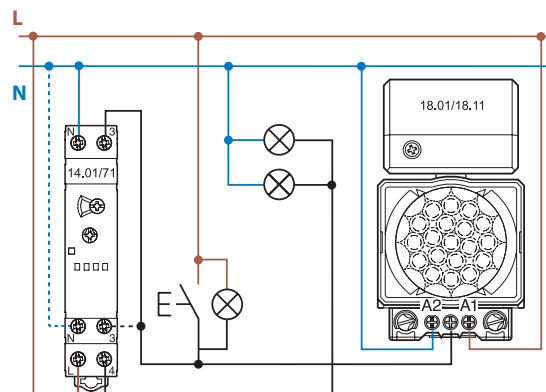
Installation à 3 fils (seulement avec 18.21.8.230.0300 ou 18.31.8.230.0300)



Installation à 4 fils (seulement avec 18.21.8.230.0300 ou 18.31.8.230.0300)

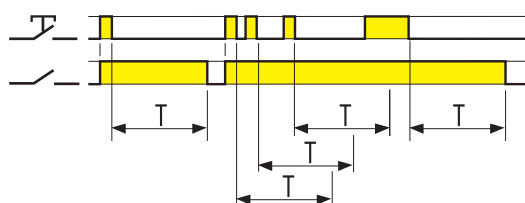


Installation à 4 fils (seulement avec 18.01.8.230.0000 ou 18.11.8.230.0000)



Fonctions

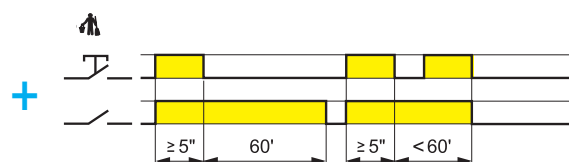
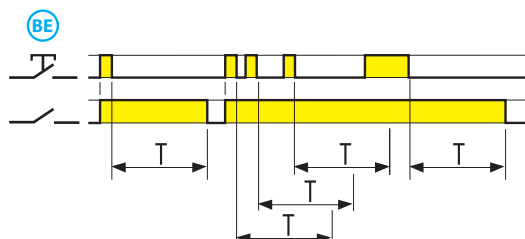
Type 14.01 - Fonctions sélectionnables par le sélecteur rotatif frontal



(BE) Minuterie cage d'escalier réinitialisable

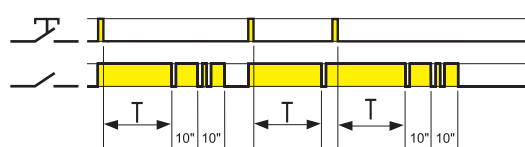
A la première impulsion sur la commande, l'éclairage et la temporisation commencent.

A chaque impulsion successive, la temporisation se réinitialise avec le temps sélectionné. Lorsque la temporisation est terminée, le contact s'ouvre, la lumière s'éteint.



(ME) Minuterie cage d'escalier réinitialisable + Maintenance cage d'escalier

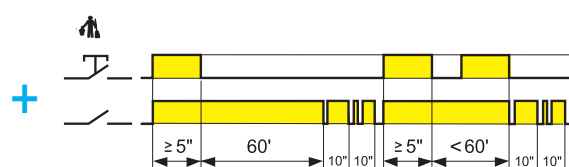
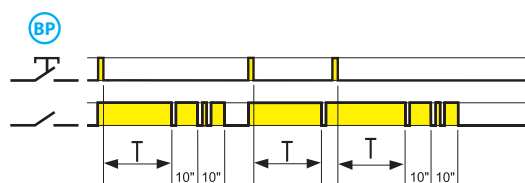
En plus de la fonction minuterie cage d'escalier réinitialisable (BE), une impulsion de commande de durée $\geq 5''$ enclenche une temporisation de 60 minutes. La temporisation terminée, le relais s'ouvre, la lumière s'éteint. Cette temporisation peut être stoppée avant la fin du temps de 60 mn en donnant une impulsion $\geq 5''$.



(BP) Minuterie cage d'escalier réinitialisable avec préavis d'extinction

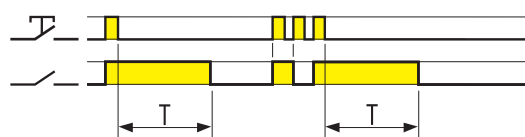
A la première impulsion sur la commande, l'éclairage et la temporisation commencent.

A chaque impulsion successive, la temporisation se réinitialise avec le temps sélectionné. Lorsque la temporisation est terminée, le contact s'ouvre, la lumière s'éteint. Après 10'', un clignotement double se produit; ensuite, après 10'' de plus, le contact s'ouvre. Une impulsion sur la commande pendant les 20'' que dure le préavis réinitialise la temporisation au départ.



(MP) Minuterie cage d'escalier réinitialisable avec préavis d'extinction + Maintenance cage d'escalier

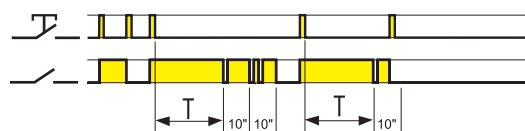
En plus de la fonction minuterie cage d'escalier réinitialisable avec préavis d'extinction (BP), une impulsion de commande de durée $\geq 5''$ enclenche une temporisation de 60 minutes. La temporisation terminée le relais s'ouvre, la lumière s'éteint. Cette temporisation peut être stoppée avant la fin du temps de 60 mn en donnant une impulsion $\geq 5''$.



(IT) Télérupteur temporisé

A la première impulsion sur la commande, l'éclairage et la temporisation commencent.

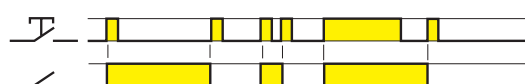
Lorsque la temporisation est terminée, le contact s'ouvre, la lumière s'éteint. On peut arrêter la temporisation et éteindre la lumière en agissant de nouveau sur le poussoir.



(IP) Télérupteur temporisé avec préavis d'extinction

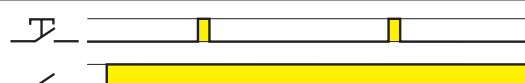
A la première impulsion sur la commande, l'éclairage et la temporisation commencent.

La temporisation terminée, le contact du relais s'ouvre, la lumière s'éteint. On peut arrêter la temporisation en agissant de nouveau sur le poussoir. Lorsque la temporisation est terminée, le contact du relais clignote; après 10'', un clignotement double se produit; ensuite, après 10'' de plus, le contact s'ouvre. Une impulsion sur la commande pendant les 20'' que dure le préavis ouvre le contact du relais, la lumière s'éteint.



(RI) Télérupteur

A chaque impulsion, le relais change de position : position ouverte à fermée et vice-versa.



Eclairage permanent

Le relais reste dans la position fermée en permanence.

Note : le clignotement qui se produit avec les fonctions avec préavis d'extinction (BP et IP) pourrait perturber le réallumage des lampes fluorescentes (type compact également); l'utilisation de ces fonctions avec préavis et avec de telles lampes est donc déconseillé.

Fonctions

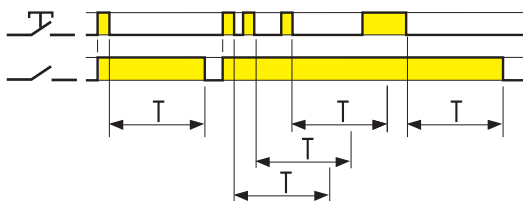
Type 14.11 Fonctions sélectionnables par le sélecteur rotatif frontal

	<p>(RI) Telerupteur L'appareil fonctionne comme un telerupteur standard : le contact de sortie change d'état à chaque pression sur le bouton poussoir (3). Un appui > à 3s sur le bouton OFF forcera la sortie en OFF</p>
	<p>(IT) Telerupteur temporisé A la première impulsion sur la commande, l'éclairage et la temporisation commencent. Lorsque la temporisation est terminée, le contact s'ouvre, la lumière s'éteint. On peut arrêter la temporisation et éteindre la lumière en agissant de nouveau sur le poussoir. Un appui > à 3s sur le bouton OFF forcera la sortie en OFF</p>
	<p>(BE) Minuterie cage d'escalier réinitialisable A la première impulsion sur la commande, l'éclairage et la temporisation commencent. A chaque impulsion successive, la temporisation se réinitialise avec le temps sélectionné. Lorsque la temporisation est terminée, le contact s'ouvre, la lumière s'éteint. Un appui > à 3s sur le bouton OFF forcera la sortie en OFF</p>
	<p>Eclairage permanent Le relais reste dans la position fermée en permanence.</p>

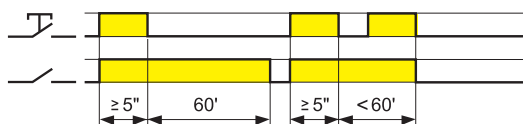
Type 14.71 - Fonctions sélectionnables par le sélecteur frontal

Sélecteur frontal à 3 positions

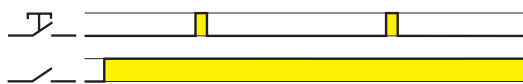
	⊕ Minuterie cage d'escalier réinitialisable + maintenance
	⊕ Eclairage permanent
	⊕ Minuterie cage d'escalier réinitialisable (compatible pour une utilisation avec les détecteurs de mouvement série 18)



⊕ Minuterie cage d'escalier réinitialisable
A la première impulsion sur la commande, l'éclairage et la temporisation commencent. A chaque impulsion successive, la temporisation se réinitialise avec le temps sélectionné. Lorsque la temporisation est terminée, le contact s'ouvre, la lumière s'éteint.



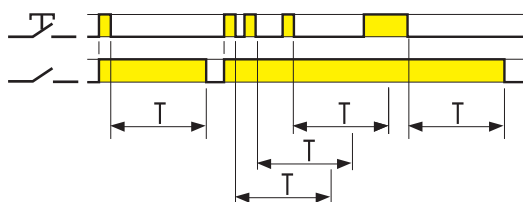
Maintenance cage d'escalier
Une impulsion de commande de durée $\geq 5''$ enclenche une temporisation de 60 minutes. La temporisation terminée le relais s'ouvre, la lumière s'éteint. Cette temporisation peut être stoppée avant la fin du temps de 60 mn en donnant une impulsion $\geq 5''$.



Eclairage permanent
Le relais reste dans la position fermée en permanence.

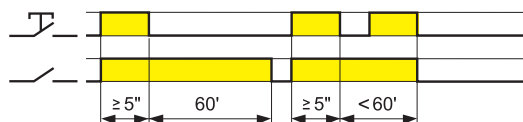
Fonctions

Type 14.81



⌚ Minuterie cage d'escalier réinitialisable

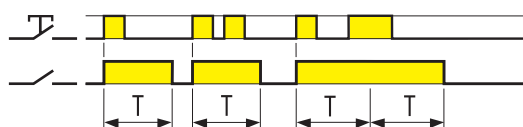
A la première impulsion sur la commande, l'éclairage et la temporisation commencent. A chaque impulsion successive, la temporisation se réinitialise avec le temps sélectionné. Lorsque la temporisation est terminée, le contact s'ouvre, la lumière s'éteint.



👷 Maintenance cage d'escalier

Une impulsion de commande de durée $\geq 5''$ enclenche une temporisation de 60 minutes. La temporisation terminée le relais s'ouvre, la lumière s'éteint. Cette temporisation peut être stoppée avant la fin du temps de 60 mn en donnant une impulsion $\geq 5''$.

Type 14.91

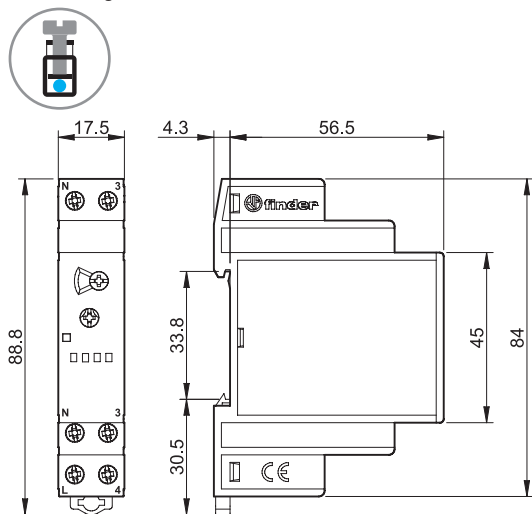


Minuterie cage d'escalier

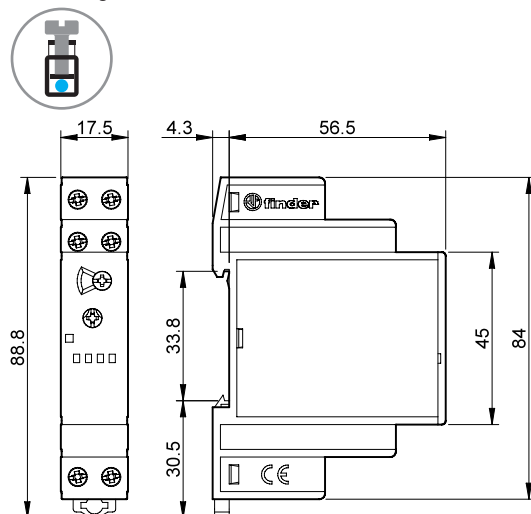
A la première impulsion sur la commande, l'éclairage et la temporisation commencent. A chaque impulsion successive, la temporisation se réinitialise avec le temps sélectionné. Lorsque la temporisation est terminée, le contact s'ouvre, la lumière s'éteint.

Schémas d'encombrement

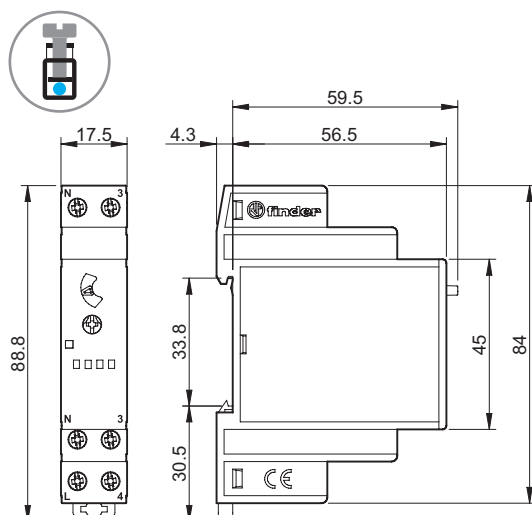
14.01
Bornes à cage



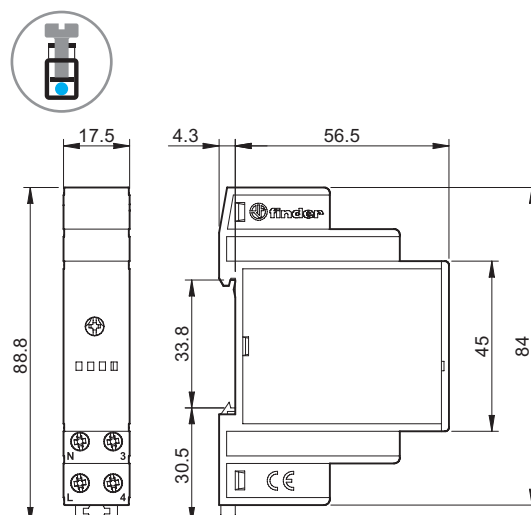
Type 14.11
Bornes à cage



Type 14.71
Bornes à cage



Type 14.81
Bornes à cage



Type 14.91
Bornes à cage

