

Accessoires YESLY



Gateway, deuxième génération

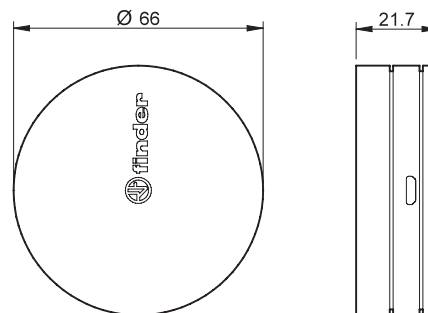
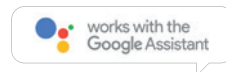
Avec le GATEWAY, vous pouvez contrôler à distance votre système YESLY et votre thermostat connecté BLISS2, où que vous soyez. Vous pouvez vérifier leur statut, où vous voulez, quand vous voulez, et le modifier si nécessaire.

De plus, grâce au GATEWAY, il est aussi possible de gérer votre système par commande vocale en utilisant GOOGLE ASSISTANT ou AMAZON ALEXA.

Le GATEWAY se connecte via le réseau WiFi 2.4GHz de votre habitation et il communique avec les dispositifs YESLY et BLISS2 via Bluetooth ou transmission radio 868MHz.

Si la connexion WiFi de votre résidence ne fonctionne plus, l'installation continuera de fonctionner en Bluetooth ou en radio 868MHz avec le GATEWAY.

1Y.GU.005.1 GATEWAY



Type

GATEWAY : 2^{ème} génération pour les dispositifs YESLY et le thermostat connecté BLISS2

1Y.GU.005.1

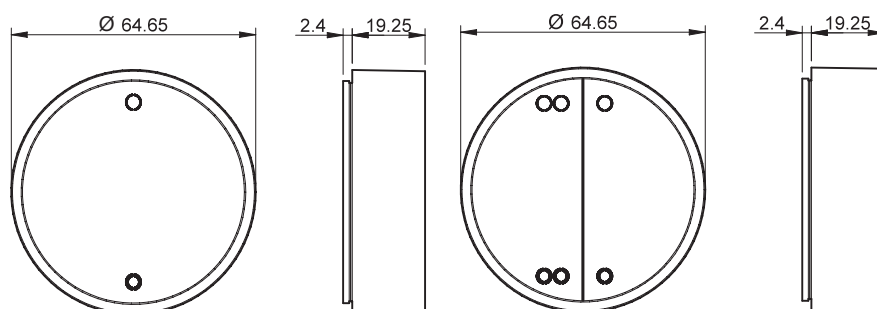
Caractéristiques générales

| | |
|--|---|
| Source d'alimentation | 5 V – 1 A min |
| Fréquence opérationnelle | WiFi 2.4 GHz / Bluetooth 4.2 BLE / 868MHz |
| Température ambiante °C | -10...+50 |
| Portée de transmission Bluetooth entre les appareils YESLY et le GATEWAY | Environ 10m en champs libre et sans obstacle. La portée peut varier en fonction de la structure du bâtiment. |
| Portée de transmission 868 MHz entre le thermostat BLISS2 et le GATEWAY | Environ 30m en champs libre. La portée peut varier en fonction de la structure du bâtiment. |
| Homologations (suivant les types) | CE UK CA |

BEYON - Bouton poussoir sans fil

BEYON est un bouton poussoir innovant qui permet de contrôler les dispositifs YESLY

- Le design épuré de BEYON s'adapte à tout type de style pour une intégration discrète et élégante.
- BEYON peut être associé aux autres dispositifs YESLY (actionneurs, variateurs...) avec l'application Finder YOU. Il peut commander l'allumage, l'extinction ou la variation de l'éclairage ainsi que le contrôle de volets roulants.
- BEYON peut être configuré pour activer des scénarios.
- BEYON fonctionne sans pile ni batterie et n'a pas besoin d'être rechargé.
- Disponible en 2 ou 4 canaux.

1Y.13.Bxx

| Types | |
|--|---|
| BEYON – Bouton poussoir sans fil 2 canaux, blanc | 1Y.13.B10 |
| BEYON – Bouton poussoir sans fil 2 canaux, noir | 1Y.13.B12 |
| BEYON – Bouton poussoir sans fil 4 canaux, blanc | 1Y.13.B20 |
| BEYON – Bouton poussoir sans fil 4 canaux, noir | 1Y.13.B22 |
| Caractéristiques générales | |
| Alimentation | Auto- alimenté |
| Fréquence opérationnelle | 2.4 GHz Bluetooth 4.2 BLE |
| Nombre de cycles | cycles 50 000 |
| Température ambiante | °C -25...+65 |
| Portée de transmission | Environ 10m en champs libre et sans obstacle. La portée peut varier en fonction de la structure du bâtiment. |
| Couleurs | Blanc - Noir |
| Dimensions | mm 64.6 Ø x 24.6 |
| Homologations (suivant les types) | CE UK FCC IC |

Le bouton poussoir **BEYON** est fourni avec un disque magnétique et un patch adhésif. Il est possible de les fixer n'importe où : métal, bois, verre. **BEYON** est aussi fourni avec 3 bagues en silicone pour pouvoir reconnaître le bouton associé à une fonction spécifique ou à une pièce. **BEYON** est disponible en blanc ou en noir, Les couleurs des bagues en silocone fournies sont : bleu Finder, gris nuit et blanc.



Bouton poussoir mural 013.B9

Le 013.B9 est un bouton poussoir innovant qui permet de contrôler les dispositifs YESLY

- Le 13.B9 peut être associé aux autres dispositifs YESLY (actionneurs, variateurs...) avec l'application Finder YOU. Il peut commander l'allumage, l'extinction ou la variation de l'éclairage ainsi que le contrôle de volets roulants.
- Il peut être configuré pour activer des scénarios.
- Le 13.B9 fonctionne sans pile ni batterie et n'a pas besoin d'être rechargé.
- Disponible en 2 ou 4 canaux

013.B9



Type

Bouton poussoir 013.B9
(peut être configuré en 2 ou 4 canaux)

013.B9

Caractéristiques générales

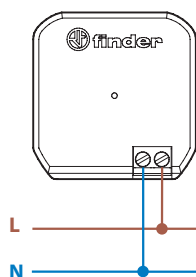
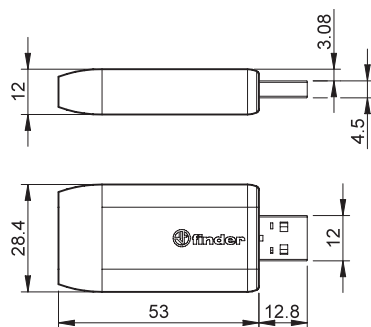
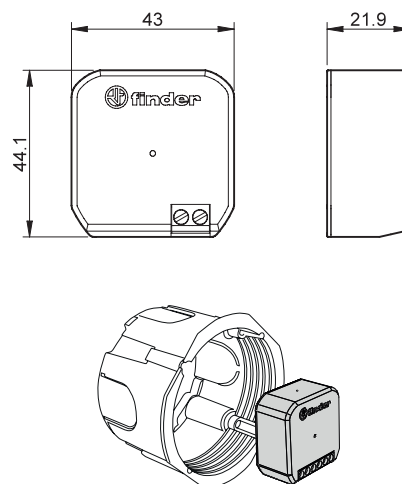
| | |
|--|---|
| Alimentation | Auto- alimenté |
| Fréquence opérationnelle | 2.4 GHz Bluetooth 4.2 BLE |
| Nombre de cycles | cycles 50 000 |
| Température ambiante | °C -25...+65 |
| Portée de transmission | Environ 10m en champs libre et sans obstacle. La portée peut varier en fonction de la structure du bâtiment. |
| Couleurs | Blanc |
| Dimensions | mm 82 x 82 x 14 |
| Homologations (suivant les types) | CE UK CA FCC IC |

Le bouton poussoir **013.B9** est fourni avec un patch adhésif. Il est possible de les fixer n'importe où : métal, bois, verre - son installation peut être effectuée sans travaux important.

Le bouton poussoir **013.B9** est fourni avec un adaptateur pour une configuration 2 ou 4 canaux

Amplificateur de portée

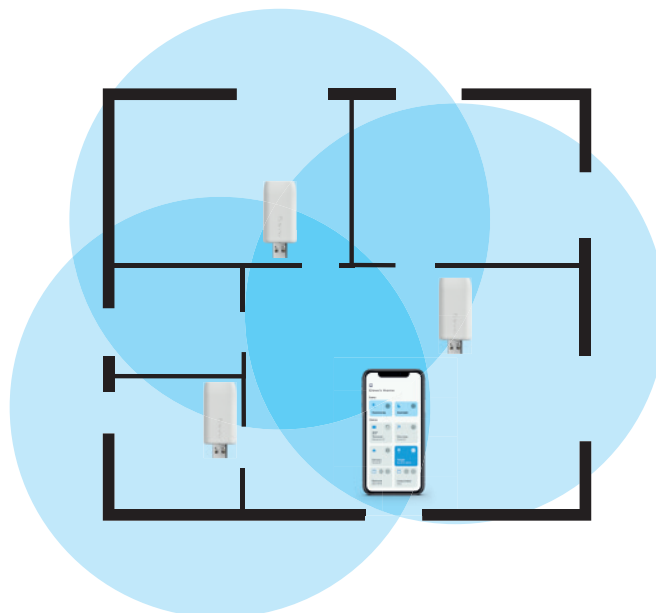
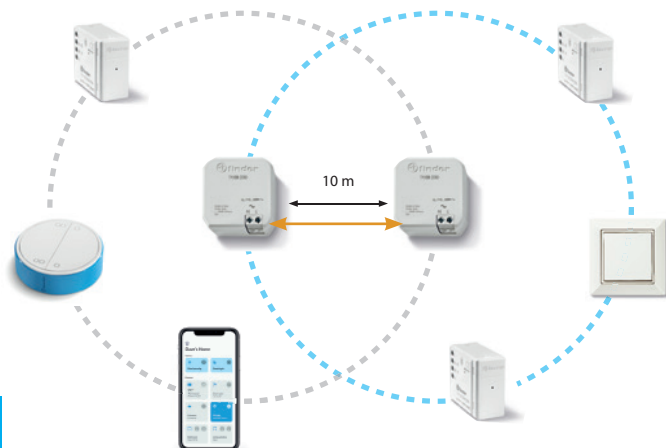
- Les amplificateurs de portée permettent d'étendre la portée effective de transmission des boutons poussoirs et des dispositifs YESLY si votre smartphone ne peut pas communiquer directement avec eux à cause de la distance.
- Les amplificateurs de portée sont "plug and play"; ils n'ont pas besoin d'être configurés.
- Ils sont équipés d'une LED de signalisation qui indique qu'ils sont en fonctionnement.

Schéma de raccordement**Type 1Y.E8.230****1Y.EU.005****1Y.E8.230**

| Types | | |
|--|---|--------------------------|
| Amplificateur de portée USB | 1Y.EU.005 | |
| Amplificateur de portée 110...230 V AC | 1Y.E8.230 | |
| Caractéristiques générales | | |
| Tension d'alimentation | Connecteur USB 5V – 0.5 A min | 110...230 V AC (50/60Hz) |
| Fréquence opérationnelle | 2.4 GHz | |
| Température ambiante | °C –10...+50 | |
| Portée de transmission | Environ 10m en champs libre et sans obstacle. La portée peut varier en fonction de la structure du bâtiment. | |
| Homologations (selon le type) | CE UK CA FCC IC | |

L'amplificateur de portée doit être installé à une distance maximum de 10m des appareils YESLY. Jusqu'à 4 amplificateurs peuvent être utilisés dans le même système.

Il peut être installé dans n'importe quelle prise USB qui délivre au minimum 5V et 0.5A.



Interface à 2 entrées YESLY

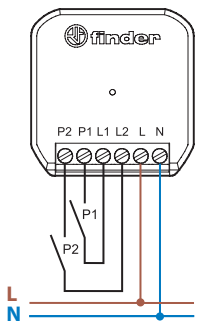
Elle a été développée pour intégrer au système YESLY un signal d'entrée type contact sec ou alimenté par une phase. Il est donc possible de contrôler les dispositifs YESLY pour l'éclairage ou les volets roulants sans obligatoirement utiliser un bouton poussoir YESLY.

- 2 entrées (P1 et P2)
- Adaptée pour le contrôle des dispositifs YESLY avec des boutons poussoirs ou interrupteurs standards.

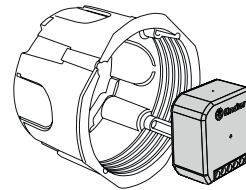
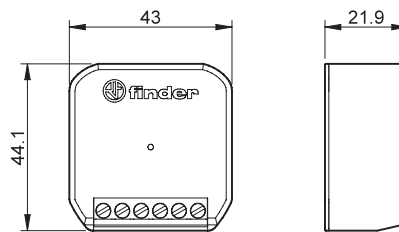
Exemple : en l'intégrant dans une installation résidentielle existante pour la commande d'éclairage ou avec une sortie automate, contacts relais, etc...

- Programmation par smartphone avec l'application FinderYOU
- Compatible avec bouton poussoir lumineux [max 5 (≤ 1 mA)]
- Portée de transmission : environ 10 m en champ libre et sans obstacle

Schéma de raccordement



1Y.P2.8.230.B000



| | | |
|--------------------------------------|---------------------------|--|
| Type | Interface 2 entrées YESLY | 1Y.P2.8.230.B000 |
| Caractéristiques générales | | |
| Tension d'alimentation | | 110...230 V AC |
| Fréquence opérationnelle | | 2.4 GHz |
| Température ambiante | °C | -10...+50 |
| Portée de transmission | | Environ 10m en champs libre et sans obstacle. La portée peut varier en fonction de la structure du bâtiment.. |
| Homologations (selon le type) | | CE UK CA |

Accessoires



013.17

Adaptateur rail DIN pour installation des types 1Y.P2, 1Y.E8 dans les tableaux électriques.

013.17

