

MasterINTERFACE - Interfaces modulaires à relais 0.1 - 2 - 6 A



Machines
d'emballage



Machines
d'embouteillage



Systèmes de
signalisation



Entrepôts
de stockage
automatisés



Armoires
de contrôle



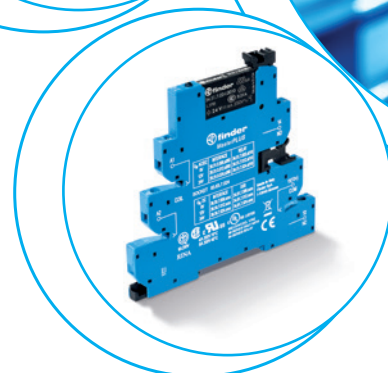
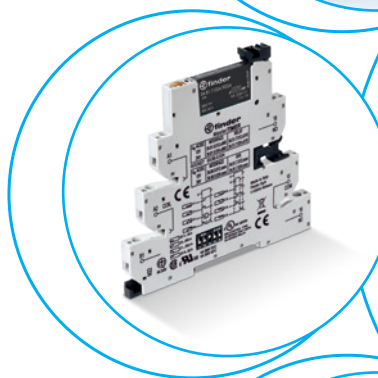
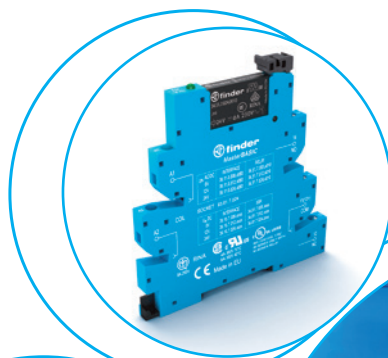
Armoires de
commande et
tableaux électriques



Machines
d'étiquetage



Palans et grues



Caractéristiques communes

- Epaisseur 6.2 mm permettant un gain de place
- Bornes pour raccordement par peigne 16 broches
- Circuit de protection bobine intégré
- Etrier de maintien et d'extraction du relais
- Bornes avec empreintes pour vis plates, cruciformes et versions avec raccordement bornes automatiques
- Montage sur rail 35 mm (EN 60715)

EMR
Relais électromécanique

- 1 inverseur 6A 250V AC
- Pouvoir de coupure important

SSR
Relais statique

- Sortie statique (options 0.1 A/48 V DC, 6 A/24 V DC, 2 A/240 V AC)
- Silencieux, vitesse de commutation et durée de vie électrique importante

MasterBASIC

- Pour applications générales avec tous les systèmes
- **EMR : alimentation 6 à 24 et 125 V AC/DC, 230 V AC**
- **SSR : alimentation 6 à 24 V DC, 125 V AC/DC, 230 V AC**
- Bornes à cage et bornes automatiques

MasterBASIC - EMR ATEX

- Disponible sur demande - voir page 16

39.11/39.01



Page 6

39.10/39.00

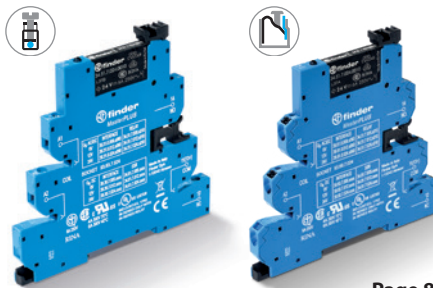


Page 7

MasterPLUS

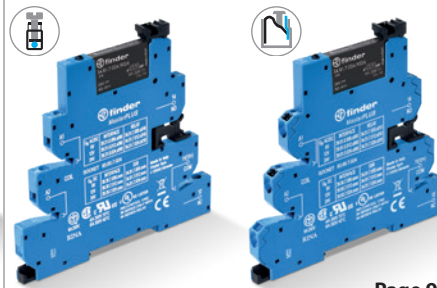
- Interface avec possibilité de montage d'un fusible en sortie pour la protection du circuit aval
- **EMR : alimentation 6 à 125 V AC/DC, 230 V AC 125 et 220 V DC, 230 V AC et 24...240 V AC/DC**
- **SSR : alimentation 24 - 125 V AC/DC, 6 à 220 V DC et 230 V AC et 24...240 V AC/DC**
- **Circuit de suppression des courants de fuite pour tensions 125 V AC/DC et 230 V AC (39.31.3, 39.61.3 EMR et 39.30.3, 39.60.3 SSR)**
- Bornes à cage et bornes automatiques

39.31 - 39.31.3/39.61 - 39.61.3



Page 8

39.30 - 39.30.3/39.60 - 39.60.3



Page 9

MasterINPUT

- Peigne de raccordement pour la distribution rapide et facile de l'alimentation à des appareils de caractéristiques d'entrée et de commutation similaires
- **EMR : alimentation 6 à 24 V et 125 V AC/DC, 230 V AC**
- **SSR : alimentation 6 - 24 V DC, 24 - 125 V AC/DC, 230 V AC**
- Bornes à cage et bornes automatiques

39.41/39.71



Page 10

39.40/39.70



Page 11

MasterOUTPUT

- Peigne de raccordement pour la distribution rapide et facile de l'alimentation sur le côté sortie, pour le raccordement d'électrovannes ou d'appareils similaires
- **EMR : alimentation 6 à 24 V et 125 V AC/DC, 230 V AC**
- **SSR : alimentation 6 - 24 V DC, 24 - 125 V AC/DC, 230 V AC**
- Bornes à cage et bornes automatiques

39.21/39.51



Page 12

39.20/39.50



Page 13

MasterTIMER

- Ajustement du temps par une molette située sur le dessus et accessible après assemblage
- LED de contrôle de la position du contact de sortie
- DIP-switch pour la sélection de 4 plages de temporisation et 8 fonctions
- Sortie avec fusible en option
- **EMR et SSR : alimentation 12 à 24 V AC/DC**
- Bornes à cage et bornes automatiques

39.81/ 39.91



Page 14

39.80/39.90



Page 15

MasterBASIC**39.11 - 39.10 - 39.01 - 39.00**

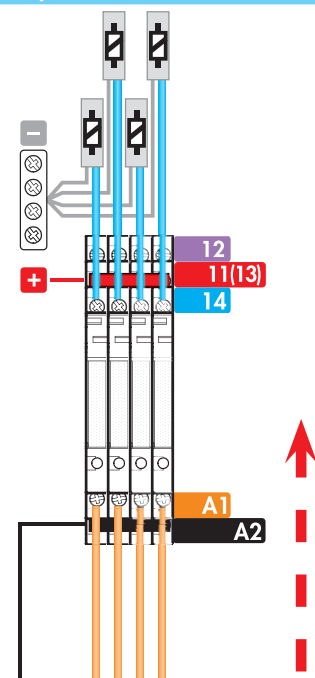
- Utilisation universelle pour tous types d'applications et de systèmes.
- Il peut être utilisé pour l'interfaçage entre contacts auxiliaires, capteurs, sondes, etc... et entrées d'automate, contrôleurs mais aussi en interfaçage entre sorties d'automate et contacteurs, selfs, petits moteurs, etc...

MasterPLUS**39.31 - 39.30 - 39.31.3 - 39.30.3 - 39.61 - 39.60 - 39.61.3 - 39.60.3**

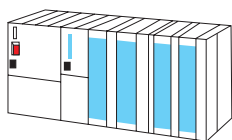
- Cette version spécifique offre une protection supplémentaire sur le circuit de sortie grâce à un module fusible remplaçable.
- Utilisation universelle pour tous types d'applications et de systèmes.
- Il peut être utilisé pour l'interfaçage entre contacts auxiliaires, capteurs, sondes, etc... et entrées d'automate, contrôleurs mais aussi en interfaçage entre sorties d'automate et contacteurs, selfs, petits moteurs, etc...

B

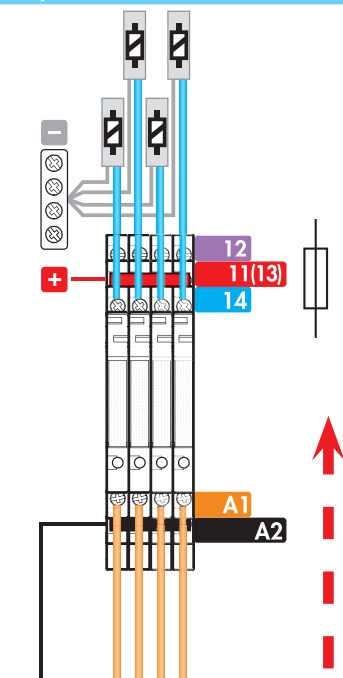
Dispositif en sortie d'automate



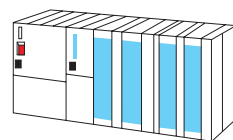
Sortie automate



Dispositif en sortie d'automate

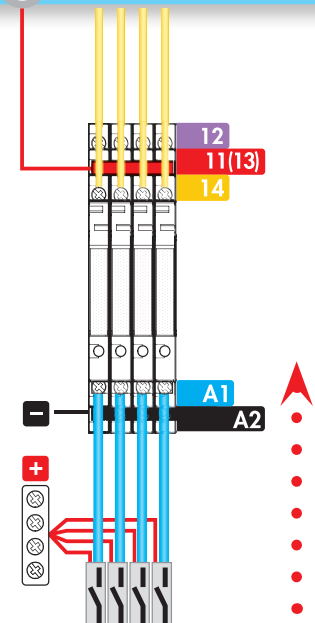


Sortie automate



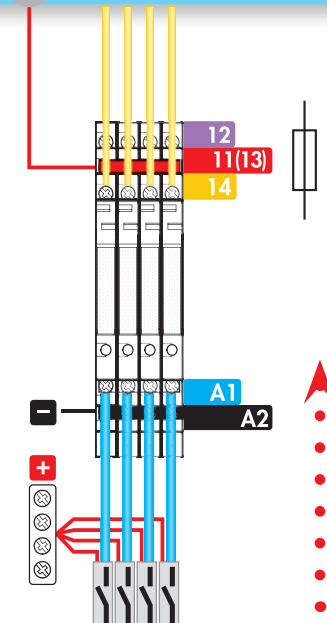
Module porte fusible
093.63
093.63.0.024
093.63.8.230

Entrée automate



Dispositif en entrée d'automate

Entrée automate



Dispositif en entrée d'automate

Module porte fusible
093.63
093.63.0.024
093.63.8.230

MasterINPUT

39.41 - 39.40 - 39.71 - 39.70

- Ces modèles permettent le contrôle total des appareils côté entrée par l'interface sans avoir besoin de bornes complémentaires économisant le coût des composants, du temps et de l'espace dans l'armoire.
- Distribution rapide et facile de l'alimentation par peigne sur la borne Bus-Bar (BB).
- Idéal pour l'interfaçage entre contacts auxiliaires, capteurs, fins de course et un automate ou contrôleur.

MasterOUTPUT

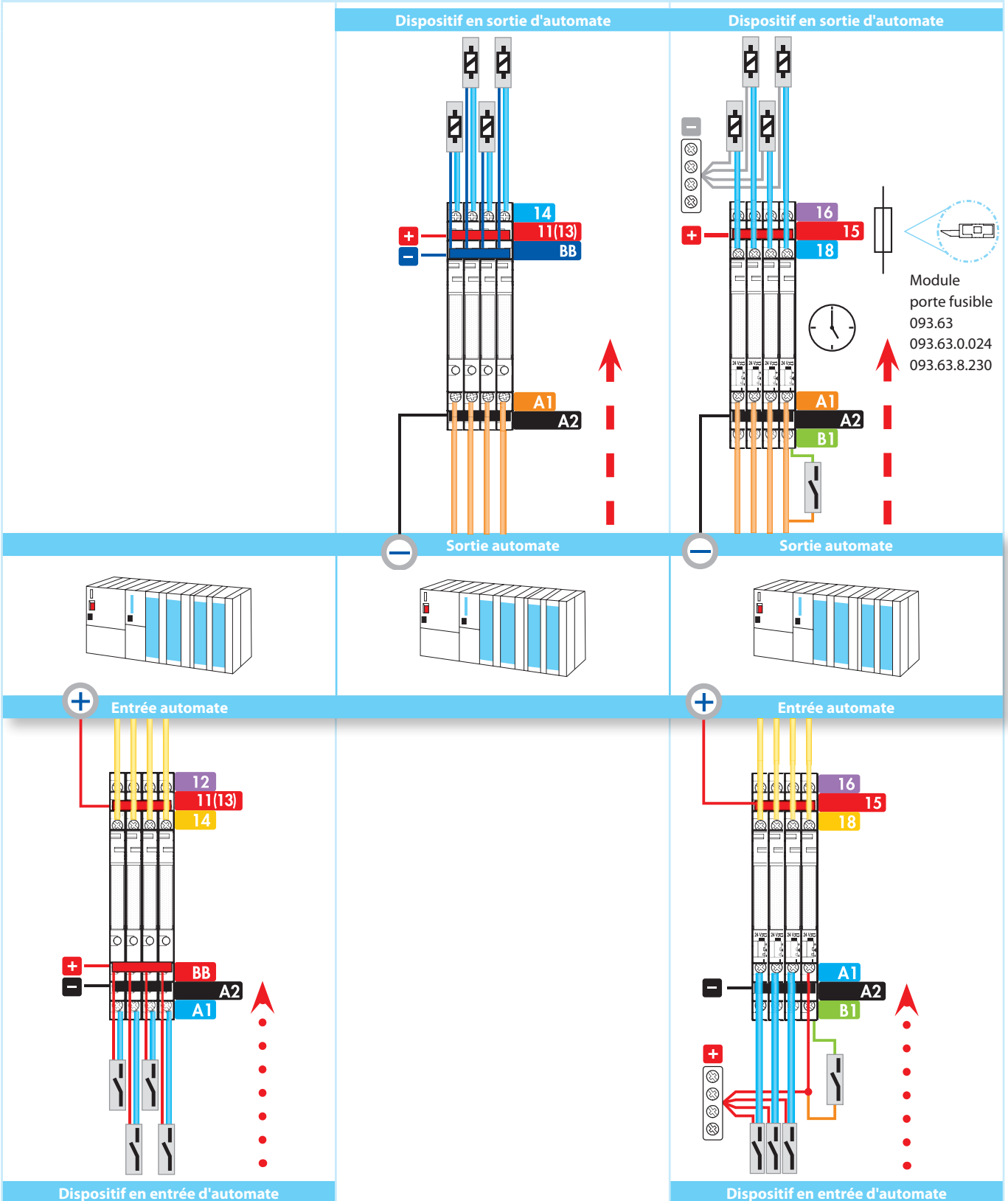
39.21 - 39.20 - 39.51 - 39.50

- Ces modèles permettent le contrôle total des appareils côté entrée par l'interface sans avoir besoin de bornes complémentaires économisant le coût des composants, du temps et de l'espace dans l'armoire.
- Distribution rapide et facile de l'alimentation par peigne sur la borne Bus-Bar (BB).
- Idéal pour l'interfaçage entre un automate ou contrôleur et des appareils en sortie tels que les électrovannes, moteurs, etc...

MasterTIMER

39.81 - 39.80 - 39.91 - 39.90

- Relais d'interface étroit et multifonction.



MasterBASIC - EMR

Interfaces modulaires à relais électromécanique
1 inverseur 6 A - Largeur 6.2 mm

Idéal pour l'interfaçage des sorties d'automate

- Pontage des communs avec l'option peigne (bornes A1, A2 et 11)
- UL Listing (pour certaines combinaisons relais/support)
- **Conforme Atex** (Ex ec nC) en option
- **HazLoc** Classe I Div.2 Groupe A,B,C,D-T6

39.11
Bornes à cage



39.01
Bornes automatiques



* Voir courbe de derating L39 page 21

Schéma d'encombrement voir page 27, 28

Caractéristiques des contacts

Configuration des contacts		1 inverseur
Courant nominal/Courant max. instantané	A	6/10
Tension nominale/Tension max. commutable	V AC	250/400
Charge nominale en AC1	VA	1500
Charge nominale en AC15 (230 V AC)	VA	300
Puissance moteur monophasé (230 V AC)	kW	0.185
Pouvoir de coupure en DC1 : 24/110/220 V	A	6/0.2/0.12
Charge mini commutable	mW (V/mA)	500 (12/10)
Matériau des contacts standard		AgNi

Caractéristiques de la bobine

Tension d'alimentation	V AC/DC	6 - 12 - 24 - 110...125
nominale (U_N)	V AC (50/60 Hz)	220...240
Puissance nominale	VA (50 Hz)/W	Voir page 22
Plage d'utilisation		$(0.8...1.1)U_N$
Tension de maintien		$0.6 U_N$
Tension de relâchement		$0.1 U_N$

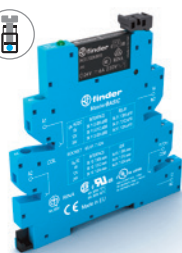
Caractéristiques générales

Durée de vie mécanique AC/DC	cycles	$10 \cdot 10^6$
Durée de vie électrique à pleine charge AC1	cycles	$60 \cdot 10^3$
Temps de réponse : excitation/désexcitation	ms	5/6
Isolement entre bobine et contacts (1.2/50 μ s)	kV	6 (8 mm)
Rigidité diélectrique entre contacts ouverts	V AC	1000
Température ambiante *	°C	-40...+70
Indice de protection		IP 20

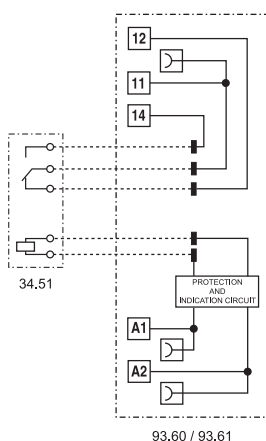
Homologations relais (suivant les types)



39.11/39.01



- Relais électromécanique 6 A
- Alimentation 6 à 24 et 125 V AC/DC et 230 V AC
- Bornes à vis et bornes automatiques
- Montage rail 35 mm (EN 60715)



93.60 / 93.61

B

MasterBASIC - SSR

Interfaces modulaires à relais statique
1 sortie - Largeur 6.2 mm

Idéal pour l'interfaçage des sorties d'automate

- Pontage des communs avec l'option peigne (bornes A1, A2 et 13+)
- UL Listing (pour certaines combinaisons relais/support)
- **HazLoc** Classe I Div.2 Groupe A,B,C,D-T5-T6

39.10
Bornes à cage



39.00
Bornes automatiques



* Voir courbe de derating L39-1 et L39-2 page 23

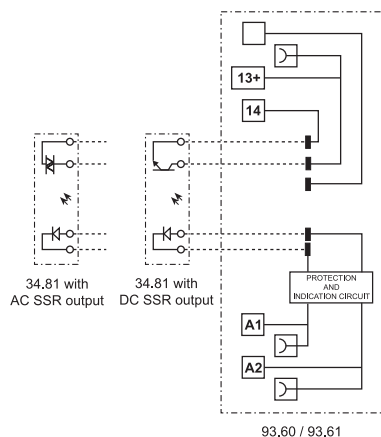
Schéma d'encombrement voir page 27, 28

Circuit de sortie (SSR)	39.x0.x.xxx.9024	39.x0.x.xxx.7048	39.x0.x.xxx.8240
Configuration des contacts	1 NO		
Courant nominal/Courant max. instantané (10 ms) A	6/50	0.1/0.5	2/80
Tension nominale/Tension max. commutable V	24/33 DC	48/53 DC	240/— AC
Tension de commutation V	(1.5...33) DC	(1.5...53) DC	(12...275) AC
Tension crête répétitive à l'état off V_{pk}	—	—	800
Courant minimum de commutation mA	1	0.05	35
Courant de fuite max à l'état bloqué "OFF" mA	0.001	0.001	1.5
Chute de tension max à l'état "ON" V	0.4	1	1.6
Circuit d'entrée			
Tension d'alimentation V AC/DC	110...125		
nominale (U_N) V AC (50/60 Hz)	220...240		
V DC	6 - 12 - 24		
Puissance nominale VA (50 Hz)/W	Voir page 24		
Plage d'utilisation	(0.8...1.1) U_N		
Tension de relâchement	0.1 U_N		
Caractéristiques générales			
Temps de réponse : ON/OFF ms	0.2/0.6	0.04/0.6	12/12
Rigidité diélectrique entre entrée/sortie V AC	3000		
Température ambiante * °C	-20...+70		
Indice de protection	IP 20		
Homologations relais (suivant les types)			

39.10/39.00



- Relais électromécanique 0.1, 2 ou 6 A
- Alimentation 6 à 24 et 125 V AC/DC et 230 V AC
- Bornes à vis et bornes automatiques
- Montage rail 35 mm (EN 60715)



MasterPLUS - EMR

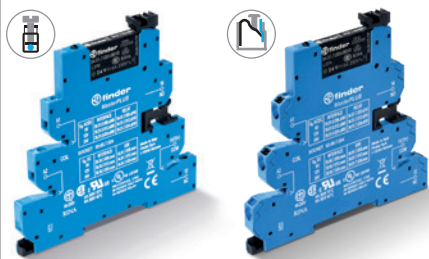
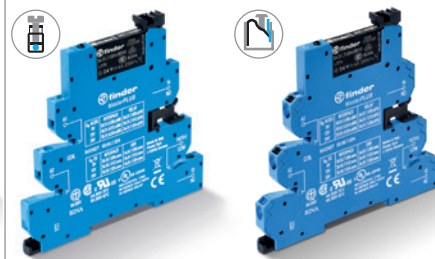
Interfaces modulaires à relais électromécanique
1 inverseur - Largeur 6.2 mm

Idéal pour l'interfaçage des sorties d'automate

- Possibilité de mettre un module porte fusible **093.63, 093.63.0.024, 093.63.8.230** (fusible 5 x 20 mm) sur la sortie, pour une protection simple et rapide, voir page 32
- Pontage des communs avec l'option peigne (bornes A1, A2 et 11)
- UL Listing (pour certaines combinaisons relais/support)
- Version multitension 24...240 V AC/DC, avec circuit supprimant les effets de courant résiduel, particulièrement adapté pour les longueurs de câble importantes (plus d'informations voir page 22)

B

39.31/39.61

39.31.3/39.61.3
39.31.0.240/39.61.0.240

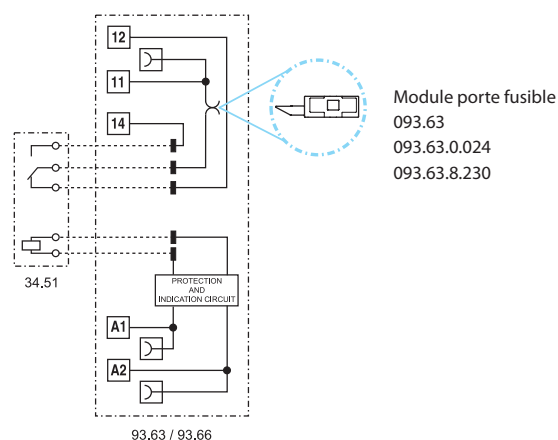
- Relais électromécanique 6 A
- Alimentation 6 à 125 V AC/DC, 125 et 220 V DC, 230 V AC
- Bornes à vis et bornes automatiques
- Montage rail 35 mm (EN 60715)

- Relais électromécanique 6 A
- Version avec circuit supprimant les effets de courants de fuite
- Alimentation 125 V AC/DC, 230 V AC et 24 à 240 V AC/DC
- Bornes à vis et bornes automatiques

39.31/39.31.3
Bornes à cage39.61/39.61.3
Bornes automatiques

* Voir courbe de derating L39 page 21

Schéma d'encombrement voir page 27, 28



Module porte fusible
093.63
093.63.0.024
093.63.8.230

Caractéristiques des contacts

Configuration des contacts	1 inverseur	1 inverseur
Courant nominal/Courant max. instantané A	6/10	6/10
Tension nominale/Tension max. commutable V AC	250/400	250/400
Charge nominale en AC1 VA	1500	1500
Charge nominale en AC15 (230 V AC) VA	300	300
Puissance moteur monophasé (230 V AC) kW	0.185	0.185
Pouvoir de coupure en DC1 : 24/110/220 V A	6/0.2/0.12	6/0.2/0.12
Charge mini commutable mW (V/mA)	500 (12/10)	500 (12/10)
Matériau des contacts standard	AgNi	AgNi

Caractéristiques de la bobine

Tension d'alimentation nominale (U _N) V AC/DC	6 - 12 - 24 - 60 - 110...125	110...125 - 24...240
V AC (50/60 Hz)	220...240	220...240
V DC	110...125 - 220	—
Puissance nominale VA (50 Hz)/W	Voir page 22	Voir page 22
Plage d'utilisation	(0.8...1.1)U _N	(0.8...1.1)U _N
Tension de maintien	0.6 U _N	0.6 U _N
Tension de relâchement	0.1 U _N	0.3 U _N

Caractéristiques générales

Durée de vie mécanique AC/DC cycles	10 · 10 ⁶	10 · 10 ⁶
Durée de vie électrique à pleine charge AC1 cycles	60 · 10 ³	60 · 10 ³
Temps de réponse : excitation/désexcitation ms	5/6	5/6
Isolement entre bobine et contacts (1.2/50 μs) kV	6 (8 mm)	6 (8 mm)
Rigidité diélectrique entre contacts ouverts V AC	1000	1000
Température ambiante * °C	-40...+70	-40...+70
Indice de protection	IP 20	IP 20

Homologations relais (suivant les types)



MasterPLUS - SSR

Interfaces modulaires à relais statique
1 sortie - Largeur 6.2 mm

Idéal pour l'interfaçage des sorties d'automate

- Possibilité de mettre un module porte fusible **093.63, 093.63.0.024, 093.63.8.230** (fusible 5 x 20 mm) sur la sortie, pour une protection simple et rapide, voir page 32
- Pontage des communs avec l'option peigne (bornes A1, A2 et 13+)
- UL Listing (pour certaines combinaisons relais/ support)
- Version multitenion 24...240 V AC/DC, avec circuit supprimant les effets de courant résiduel, particulièrement adapté pour les longueurs de câble importantes (plus d'informations voir page 24)

39.30/39.60

- Relais statique 0.1, 2 ou 6 A
- Alimentation 24 - 125 V AC/DC, 6 à 220 V DC et 230 V AC
- Bornes à vis et bornes automatiques
- Montage rail 35 mm (EN 60715)

39.30.3/39.60.3
39.30.0.240/39.60.0.240

- Relais statique 0.1, 2 ou 6 A
- Version avec circuit supprimant les effets de courants de fuite
- Alimentation 125 V AC/DC, 230 V AC et 24 à 240 V AC/DC
- Bornes à vis et bornes automatiques

39.30/39.30.3
Bornes à cage

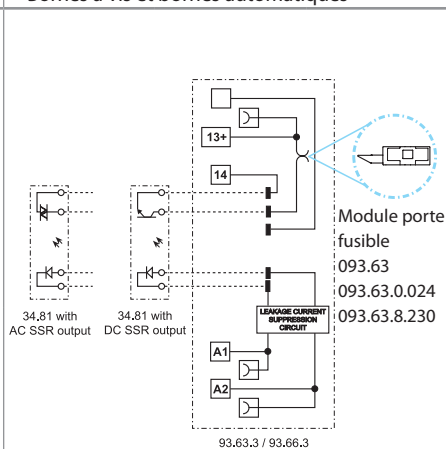
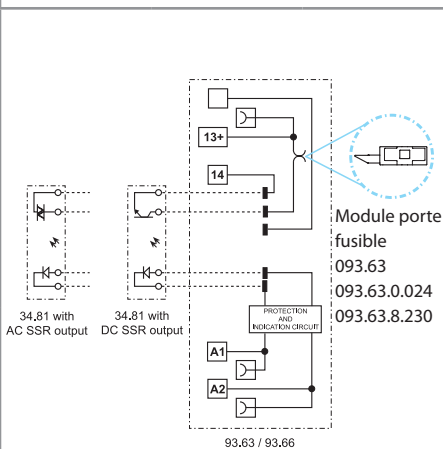


39.60/39.60.3
Bornes automatiques



* Voir courbe de derating L39-1 et L39-2 page 23

Schéma d'encombrement voir page 27, 28



Circuit de sortie (SSR)	39.x0.x.xxx.9024	39.x0.x.xxx.7048	39.x0.x.xxx.8240	39.x0.3.xxx.9024	39.x0.3.xxx.7048	39.x0.3.xxx.8240
Configuration des contacts	1 NO			1 NO		
Courant nominal/Courant max. instantané (10 ms) A	6/50	0.1/0.5	2/80	6/50	0.1/0.5	2/80
Tension nominale/Tension max. commutable V	24/33 DC	48/53 DC	240/— AC	24/33 DC	48/53 DC	240/— AC
Tension de commutation V	(1.5...33) DC	(1.5...53)DC	(12...275) AC	(1.5...33) DC	(1.5...53)DC	(12...275) AC
Tension crête répétitive à l'état off V _{pk}	—	—	800	—	—	800
Courant minimum de commutation mA	1	0.05	35	1	0.05	35
Courant de fuite max à l'état bloqué "OFF" mA	0.001	0.001	1.5	0.001	0.001	1.5
Chute de tension max à l'état "ON" V	0.4	1	1.6	0.4	1	1.6
Circuit d'entrée						
Tension d'alimentation nominale (U _N) V AC/DC	24 - 110...125			110...125 - 24...240		
V AC (50/60 Hz)	220...240			220...240		
V DC	6 - 12 - 24 - 60 - 110...125 - 220			—		
Puissance nominale VA (50 Hz)/W	Voir page 24			Voir page 24		
Plage d'utilisation	(0.8...1.1)U _N			(0.8...1.1)U _N		
Tension de relâchement	0.1 U _N			0.3 U _N		
Caractéristiques générales						
Temps de réponse : ON/OFF ms	0.2/0.6	0.04/0.6	12/12	0.2/0.6	0.04/0.6	12/12
Rigidité diélectrique entre entrée/sortie V AC	3000			3000		
Température ambiante * °C	-20...+70			-20...+70		
Indice de protection	IP 20			IP 20		
Homologations relais (suivant les types)						

MasterINPUT - EMR

Interfaces modulaires à relais électromécanique
1 inverseur - Largeur 6.2 mm

Idéal pour l'interfaçage d'entrées d'automate

- Peigne de raccordement pour la distribution rapide et facile de l'alimentation à des appareils de caractéristiques d'entrée et de commutation similaires (Bus-bar borne BB)
- Contact plaqué-or en standard, pour assurer une meilleure compatibilité avec la faible énergie des entrées automates
- UL Listing (pour certaines combinaisons relais/support)

39.41
Bornes à cage



39.71
Bornes automatiques



* Voir courbe de derating L39 page 21

Schéma d'encombrement voir page 27, 28

Caractéristiques des contacts

Configuration des contacts		1 inverseur
Courant nominal/Courant max. instantané	A	6/10
Tension nominale/Tension max. commutable	V AC	250/400
Charge nominale en AC1	VA	1500
Charge nominale en AC15 (230 V AC)	VA	300
Puissance moteur monophasé (230 V AC)	kW	0.185
Pouvoir de coupure en DC1 : 24/110/220 V	A	6/0.2/0.12
Charge mini commutable	mW (V/mA)	50 (5/2)
Matériau des contacts standard		AgNi + Au

Caractéristiques de la bobine

Tension d'alimentation	V AC/DC	6 - 12 - 24 - 110...125
nominale (U_N)	V AC (50/60 Hz)	220...240
Puissance nominale	VA (50 Hz)/W	Voir page 22
Plage d'utilisation		$(0.8...1.1)U_N$
Tension de maintien		$0.6 U_N$
Tension de relâchement		$0.1 U_N$

Caractéristiques générales

Durée de vie mécanique AC/DC	cycles	$10 \cdot 10^6$
Durée de vie électrique à pleine charge AC1	cycles	$60 \cdot 10^3$
Temps de réponse : excitation/désexcitation	ms	5/6
Isolement entre bobine et contacts (1.2/50 μ s)	kV	6 (8 mm)
Rigidité diélectrique entre contacts ouverts	V AC	1000
Température ambiante *	°C	-40...+70
Indice de protection		IP 20

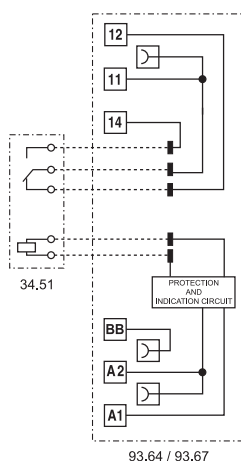
Homologations relais (suivant les types)



39.41/39.71



- Relais électromécanique 6 A
- Alimentation 6 - 12 - 24 - 125 V AC/DC et 230 V AC
- Bornes à vis et bornes automatiques
- Montage rail 35 mm (EN 60715)



93.64 / 93.67

MasterINPUT - SSR

Interfaces modulaires à relais électromécanique
1 sortie - Largeur 6.2 mm

Idéal pour l'interfaçage d'entrées d'automate

- Peigne de raccordement pour la distribution rapide et facile de l'alimentation à des appareils de caractéristiques d'entrée et de commutation similaires (Bus-bar borne BB)
- UL Listing (pour certaines combinaisons relais/support)



- Relais statique 0.1, 2 ou 6 A
- Alimentation 6 - 12 - 24 V DC, 24 - 125 V AC/DC et 230 V AC
- Bornes à vis et bornes automatiques
- Montage rail 35 mm (EN 60715)

39.40
Bornes à cage

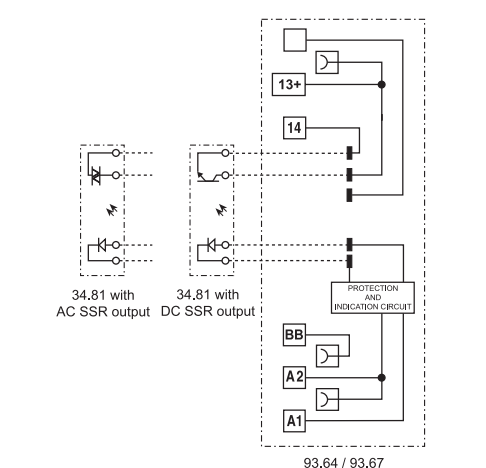


39.70
Bornes automatiques



* Voir courbe de derating L39-1 et L39-2 page 23

Schéma d'encombrement voir page 27, 28



	39.x0.x.xxx.9024	39.x0.x.xxx.7048	39.x0.x.xxx.8240
Circuit de sortie (SSR)	1 NO		
Configuration des contacts	1 NO		
Courant nominal/Courant max. instantané (10 ms) A	6/50	0.1/0.5	2/80
Tension nominale/Tension max. commutable V	24/33 DC	48/53 DC	240/— AC
Tension de commutation V	(1.5...33) DC	(1.5...53) DC	(12...275) AC
Tension crête répétitive à l'état off V_{pk}	—	—	800
Courant minimum de commutation mA	1	0.05	35
Courant de fuite max à l'état bloqué "OFF" mA	0.001	0.001	1.5
Chute de tension max à l'état "ON" V	0.4	1	1.6
Circuit d'entrée			
Tension d'alimentation nominale (U_N) V AC/DC	24 - 110...125		
V AC (50/60 Hz)	220...240		
V DC	6 - 12 - 24		
Puissance nominale VA (50 Hz)/W	Voir page 24		
Plage d'utilisation	$(0.8...1.1)U_N$		
Tension de relâchement	$0.1 U_N$		
Caractéristiques générales			
Temps de réponse : ON/OFF ms	0.2/0.6	0.04/0.6	12/12
Rigidité diélectrique entre entrée/sortie V AC	3000		
Température ambiante * °C	-20...+70		
Indice de protection	IP 20		
Homologations relais (suivant les types)			

MasterOUTPUT - EMR

Interfaces modulaires à relais électromécanique
1 contact NO - Largeur 6.2 mm

Idéal pour l'interfaçage d'entrées d'automate

- Peigne de raccordement pour la distribution rapide et facile de l'alimentation à des appareils de caractéristiques d'entrée et de commutation similaires (Bus-bar borne BB)
- UL Listing (pour certaines combinaisons relais/support)

39.21
Bornes à cage



39.51
Bornes automatiques



* Voir courbe de derating L39 page 21

Schéma d'encombrement voir page 27, 28

Caractéristiques des contacts

Configuration des contacts		1 NO
Courant nominal/Courant max. instantané	A	6/10
Tension nominale/Tension max. commutable	V AC	250/400
Charge nominale en AC1	VA	1500
Charge nominale en AC15 (230 V AC)	VA	300
Puissance moteur monophasé (230 V AC)	kW	0.185
Pouvoir de coupure en DC1 : 24/110/220 V	A	6/0.2/0.12
Charge mini commutable	mW (V/mA)	500 (12/10)
Matériau des contacts standard		AgNi

Caractéristiques de la bobine

Tension d'alimentation	V AC/DC	6 - 12 - 24 - 110...125
nominale (U_N)	V AC (50/60 Hz)	220...240
Puissance nominale	VA (50 Hz)/W	Voir page 22
Plage d'utilisation		$(0.8...1.1)U_N$
Tension de maintien		$0.6 U_N$
Tension de relâchement		$0.1 U_N$

Caractéristiques générales

Durée de vie mécanique AC/DC	cycles	$10 \cdot 10^6$
Durée de vie électrique à pleine charge AC1	cycles	$60 \cdot 10^3$
Temps de réponse : excitation/désexcitation	ms	5/6
Isolement entre bobine et contacts (1.2/50 μ s)	kV	6 (8 mm)
Rigidité diélectrique entre contacts ouverts	V AC	1000
Température ambiante *	°C	-40...+70
Indice de protection		IP 20

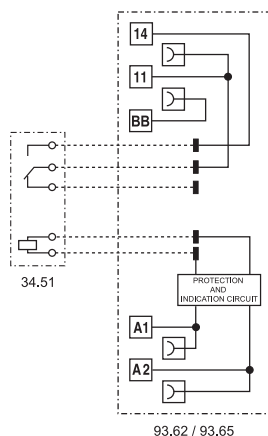
Homologations relais (suivant les types)



39.21/39.51



- Relais électromécanique 6 A
- Alimentation 6 - 12 - 24 - 125 V AC/DC et 230 V AC
- Bornes à vis et bornes automatiques
- Montage rail 35 mm (EN 60715)



93.62 / 93.65

B

MasterOUTPUT - SSR

Interfaces modulaires à relais statique
1 sortie - Largeur 6.2 mm

Idéal pour l'interfaçage d'entrées d'automate

- Peigne de raccordement pour la distribution rapide et facile de l'alimentation à des appareils de caractéristiques d'entrée et de commutation similaires (Bus-bar borne BB)
- UL Listing (pour certaines combinaisons relais/support)

39.20
Bornes à cage



39.50
Bornes automatiques



* Voir courbe de derating L39-1 et L39-2 page 23

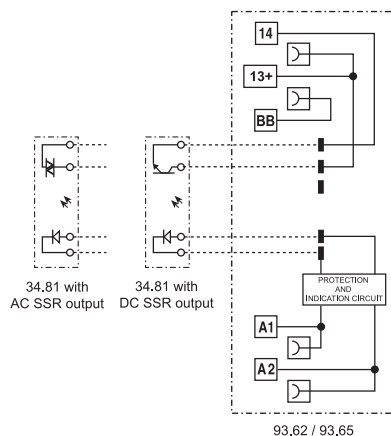
Schéma d'encombrement voir page 27, 28

Circuit de sortie (SSR)	39.x0.x.xxx.9024	39.x0.x.xxx.7048	39.x0.x.xxx.8240
Configuration des contacts	1 NO		
Courant nominal/Courant max. instantané (10 ms) A	6/50	0.1/0.5	2/80
Tension nominale/Tension max. commutable V	24/33 DC	48/53 DC	240/— AC
Tension de commutation V	(1.5...33) DC	(1.5...53) DC	(12...275) AC
Tension crête répétitive à l'état off V_{pk}	—	—	800
Courant minimum de commutation mA	1	0.05	35
Courant de fuite max à l'état bloqué "OFF" mA	0.001	0.001	1.5
Chute de tension max à l'état "ON" V	0.4	1	1.6
Circuit d'entrée			
Tension d'alimentation nominale (U_N)	V AC/DC	110...125	
	V AC (50/60 Hz)	220...240	
	V DC	6 - 12 - 24	
Puissance nominale VA (50 Hz)/W		Voir page 24	
Plage d'utilisation		$(0.8...1.1)U_N$	
Tension de relâchement		$0.1 U_N$	
Caractéristiques générales			
Temps de réponse : ON/OFF ms	0.2/0.6	0.04/0.6	12/12
Rigidité diélectrique entre entrée/sortie V AC	3000		
Température ambiante * °C	-20...+70		
Catégorie de protection	IP 20		
Homologations relais (suivant les types)			

39.20/39.50



- Relais statique 0.1, 2 ou 6 A
- Alimentation 6 à 24 V DC, 125 V AC/DC et 230 V AC
- Bornes à vis et bornes automatiques
- Montage rail 35 mm (EN 60715)



MasterTIMER - EMR

Interfaces modulaires temporisés
1 inverseur 6 A - Largeur 6.2 mm

Idéal pour le gain de place en tableau pour une solution temporisée

- Ajustement du temps par une molette située sur le dessus et accessible après assemblage
- LED de contrôle de la position du contact de sortie
- DIP-switch pour la sélection de 4 plages de temporisation et 8 fonctions
- Possibilité de mettre un module porte fusible **093.63, 093.63.0.024, 093.63.8.230** (fusible 5 x 20 mm) sur la sortie, pour une protection simple et rapide, voir page 32
- Pontage des communs avec l'option peigne (bornes A1, A2 et 15)
- UL Listing (pour certaines combinaisons relais/support)
- **Conforme Atex** (Ex ec nC) en option
- **HazLoc** Classe I Div.2 Groupe A,B,C,D-T6

39.81
Bornes à cage



39.91
Bornes automatiques



* Voir courbe de derating L39 page 21

Schéma d'encombrement voir page 27, 28

Caractéristiques des contacts

Configuration des contacts		1 inverseur
Courant nominal/Courant max. instantané	A	6/10
Tension nominale/Tension max. commutable	V AC	250/400
Charge nominale en AC1	VA	1500
Charge nominale en AC15 (230 V AC)	VA	300
Puissance moteur monophasé (230 V AC)	kW	0.185
Pouvoir de coupure en DC1 : 24/110/220 V	A	6/0.2/0.12
Charge mini commutable	mW (V/mA)	500 (12/10)
Matériau des contacts standard		AgNi

Caractéristiques de la bobine

Tension d'alimentation nominale (U _N)	V AC/DC	12 - 24
Puissance nominale AC/DC	VA (50 Hz)/W	Voir page 22
Plage d'utilisation		(0.8...1.1)U _N
Tension de maintien		0.6 U _N
Tension de relâchement		0.1 U _N

Caractéristiques générales

Temporisations disponibles		(0.1...3)s, (3...60)s, (1...20)min, (0.3...6)h
Précision de répétition	%	± 1
Temps de réarmement	ms	≤ 50
Durée minimale de l'impulsion	ms	50
Précision d'affichage - fond d'échelle	%	5
Durée de vie électrique à pleine charge AC1	cycles	60 · 10 ³
Température ambiante *	°C	-20...+50
Indice de protection		IP 20

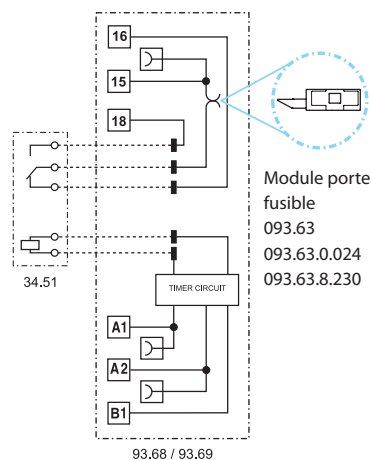
Homologations relais (suivant les types)



39.81/39.91



- Relais électromécanique 6 A
- Alimentation 12 - 24 V AC/DC
- Bornes à vis et bornes automatiques
- Montage rail 35 mm (EN 60715)



AI: Temporisé à la mise sous tension

DI: Intervalle

GI: Impulsion fixe retardé (0.5s)

SW: Clignotant à cycle symétrique départ Travail

BE: Temporisé à la coupure avec signal de commande

CE: Temporisé à la mise sous tension et à la coupure avec signal de commande

DE: Intervalle avec signal de commande

EE: Intervalle au retrait du signal de commande

MasterTIMER - SSR

Interfaces modulaires temporisés
1 sortie - Largeur 6.2 mm

Idéal pour le gain de place en tableau pour une solution temporisée

- Ajustement du temps par une molette située sur le dessus et accessible après assemblage
- LED de contrôle de la position du contact de sortie
- DIP-switch pour la sélection de 4 plages de temporisation et 8 fonctions
- Possibilité de mettre un module porte fusible **093.63**, **093.63.0.024**, **093.63.8.230** (fusible 5 x 20 mm) sur la sortie, pour une protection simple et rapide, voir page 32
- Pontage des communs avec l'option peigne (bornes A1, A2 et 15)
- UL Listing (pour certaines combinaisons relais/support)
- **HazLoc** Classe I Div.2 Groupe A,B,C,D-T5-T6

39.80
Bornes à cage



39.90
Bornes automatiques

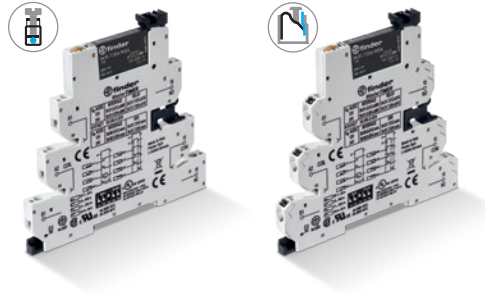


* Voir courbe de derating L39-1 et L39-2 page 23

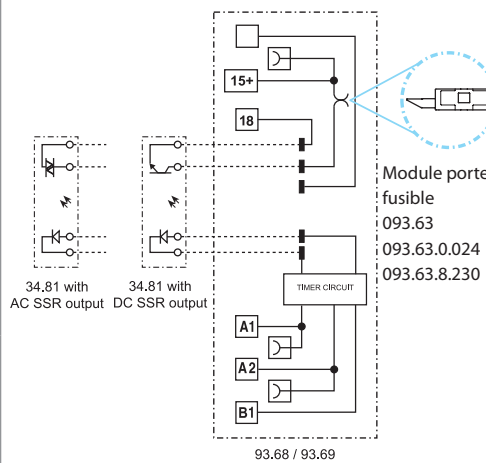
Schéma d'encombrement voir page 27, 28

Circuit de sortie (SSR)	39.x0.x.xxx.9024	39.x0.x.xxx.7048	39.x0.x.xxx.8240
Configuration des contacts	1 NO		
Courant nominal/Courant max. instantané (10 ms) A	6/50	0.1/0.5	2/80
Tension nominale/Tension max. commutable V	24/33 DC	48/53 DC	240/— AC
Tension de commutation V	(1.5...33) DC	(1.5...53) DC	(12...275) AC
Tension crête répétitive à l'état off V _{pk}	—	—	800
Courant minimum de commutation mA	1	0.05	35
Courant de fuite max à l'état bloqué "OFF" mA	0.001	0.001	1.5
Chute de tension max à l'état "ON" V	0.4	1	1.6
Circuit d'entrée			
Tension d'alimentation nominale (U _N) V AC/DC	12 - 24		
Puissance nominale VA (50 Hz)/W	Voir page 24		
Plage d'utilisation	(0.8...1.1)U _N		
Tension de maintien	0.6 U _N		
Tension de relâchement	0.1 U _N		
Caractéristiques générales			
Temporisations disponibles	(0.1...3)s, (3...60)s, (1...20)min, (0.3...6)h		
Précision de répétition %	± 1		
Temps de réarmement ms	≤ 50		
Durée minimale de l'impulsion ms	50		
Précision d'affichage - fond d'échelle %	5		
Température ambiante * °C	-20...+50		
Indice de protection	IP 20		
Homologations relais (suivant les types)			

39.80/39.90



- Relais statique 0.1, 2 ou 6 A
- Alimentation 12 - 24 V AC/DC
- Bornes à vis et bornes automatiques
- Montage rail 35 mm (EN 60715)



AI: Temporisé à la mise sous tension

DI: Intervalle

GI: Impulsion fixe retardé (0.5s)

SW: Clignotant à cycle symétrique départ Travail

BE: Temporisé à la coupure avec signal de commande

CE: Temporisé à la mise sous tension et à la coupure avec signal de commande

DE: Intervalle avec signal de commande

EE: Intervalle au retrait du signal de commande

MasterBASIC - EMR ATEX

Interfaces modulaires à relais électromécanique
1 inverseur 6 A - Largeur 6.2 mm

Idéal pour l'interfaçage des sorties d'automate

- Relais électromécanique
- Bobine en version AC et AC/DC
- Bornes à vis et bornes automatiques
- Certification UL
- Contacts sans Cadmium
- Conforme avec :
 - EN 60079-0 : 2012 et EN 60079-15 : 2010
 - 94/9/CE et 2014/34/UE
- Pontage des communs avec l'option peigne (bornes A1, A2 et 11)
- Montage rail 35 mm (EN 60715)

39.11
Bornes à cage



39.01
Bornes automatiques



39.11/39.01 - x073



- 1 inverseur 6 A
- Alimentation (6 - 12 - 24 - 110...125 - 24...240) V AC/DC, (230...240) V AC
- Bornes à vis et bornes automatiques
- Montage rail 35 mm (EN 60715)
- Conforme ATEX

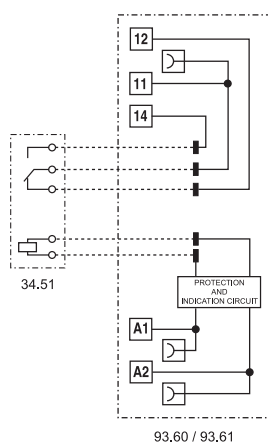


Schéma d'encombrement voir page 27, 28

Caractéristiques des contacts

Configuration des contacts		1 inverseur
Courant nominal/Courant max. instantané	A	6/10
Tension nominale/Tension max. commutable	V AC	250/400
Charge nominale en AC1	VA	1500
Charge nominale en AC15 (230 V AC)	VA	300
Puissance moteur monophasé (230 V AC)	kW	0.185
Pouvoir de coupure en DC1 : 24/110/220 V	A	6/0.2/0.12
Charge mini commutable	mW (V/mA)	500 (12/10)
Matériau des contacts standard		AgNi

Caractéristiques de la bobine

Tension d'alimentation nominale (U_N)	V AC/DC V AC (50/60 Hz)	6 - 12 - 24 - 110...125 - 24...240
Puissance nominale	VA (50 Hz)/W	Voir page 22
Plage d'utilisation		$(0.8...1.1)U_N$
Tension de maintien		$0.6 U_N$
Tension de relâchement		$0.1 U_N$

Caractéristiques générales

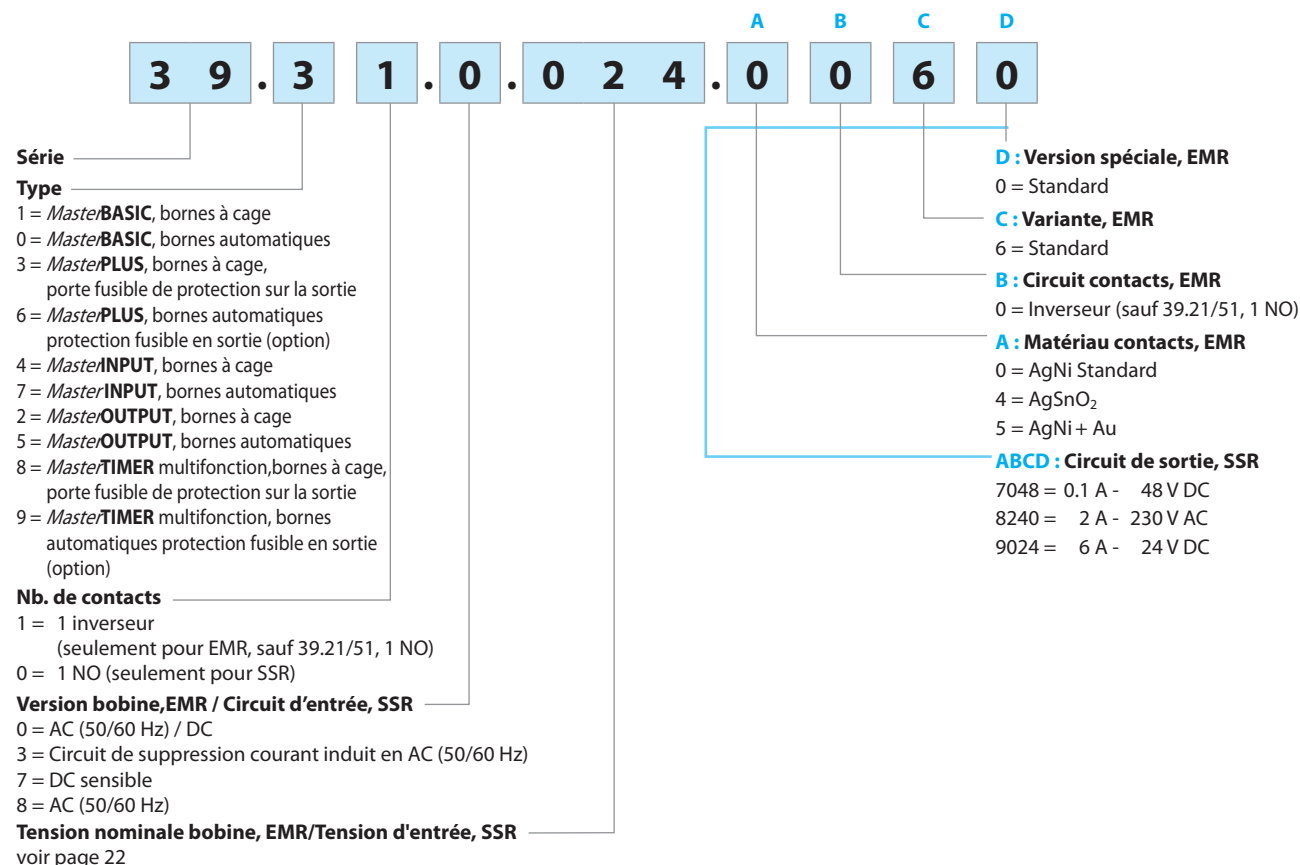
Temporisations disponibles		$10 \cdot 10^6$
Précision de répétition	%	$60 \cdot 10^3$
Temps de réarmement	ms	5/6
Précision d'affichage - fond d'échelle	ms	6 (8 mm)
Durée de vie électrique à pleine charge AC1	%	1000
Température ambiante	°C	-40...+70
Indice de protection		IP 20

Homologations relais (suivant les types)



Codification

Exemple : série 39 **MasterPLUS**, interface modulaire à relais, connexion bornes à cage, relais électromécanique en sortie, 1 inverseur, tension bobine 24 V AC /DC.



B

EMR - Versions réalisables : uniquement les combinaisons indiquées sur la même ligne que le type.
En **gras**, les versions préférentielles (disponibilité plus importante).

Type	Version bobine	A	B	C	D
39.11/01	0.006 - 0.012	0 - 4 - 5	0	6	0
	0.024 - 0.125 - 8.230				
39.31/61	0.006 - 0.012	0 - 4 - 5	0	6	0
	0.024 - 0.060				
	0.125 - 0.240 - 8.230				
	7.125 - 7.220 3.125 - 3.230				
39.41/71	0.006 - 0.012	0 - 4 - 5	0	6	0
	0.024 - 0.125 8.230				
39.21/51	0.006 - 0.012	0 - 4 - 5	0	6	0
	0.024 - 0.125 8.230				
39.81/91	0.012 - 0.024	0	0	6	0

SSR - Versions réalisables : uniquement les combinaisons indiquées sur la même ligne que le type.
En **gras**, les versions préférentielles (disponibilité plus importante).

Type	Circuit d'entrée	Circuit de sortie, ABCD
39.10/00	7.006 - 7.012	7048 - 8240 - 9024
	7.024 - 0.125 - 8.230	
39.30/60	7.006 - 7.012	7048 - 8240 - 9024
	7.024 - 7.060	
	7.125 - 7.220	
	0.024 - 0.125 - 0.240	
	8.230 3.125 - 3.230	
39.40/70	7.006 - 7.012	7048 - 8240 - 9024
	7.024 - 0.024 - 0.125 8.230	
39.20/50	7.006 - 7.012	7048 - 8240 - 9024
	7.024 - 0.125 8.230	
39.80/90	0.012 - 0.024	7048 - 8240 - 9024

Caractéristiques générales

Isolement selon EN 61810-1

Tension nominale du réseau	V AC	230/400	
Tension nominale d'isolement	V AC	250	400
Degré de pollution		3	2

Isolement entre bobine et contacts

Type d'isolation		Renforcée
Catégorie de surtension		III
Tension assignée de tenue aux chocs	kV (1.2/50) μ s	6
Rigidité diélectrique	V AC	4000

Isolement entre contacts ouverts (EMR)

Type d'interruption		Micro-coupage de circuit
Rigidité diélectrique	V AC/kV (1.2/50) μ s	1000/1.5


Immunités aux perturbations conduites

		$U_N \leq 60$ V	$U_N = 125$ V	$U_N = 230$ V
Transitoires rapides (burst 5/50 μ s, 50kHz) selon EN61000-4-4 sur les bornes d'alimentation	kV	4	4	4
Pics de tension (surge 1.2/50 μ s) selon EN61000-4-5 sur les bornes d'alimentation (mode différentiel)	kV	0.8	2	4

Autres données

Rebond à la fermeture des contacts (EMR) : NO/NC	ms	1/6
Résistance aux vibrations (EMR, 10...55 Hz) : NO/NC	g	10/15
Puissance dissipée dans l'ambiance	à vide	W 0.2 (24 V) - 0.4 (230 V)
	à charge nominale	W 0.6 (24 V) - 0.9 (230 V)

Bornes

		Bornes à cage	Bornes automatiques
Longueur de câble à dénuder	mm	10	8
 Couple de serrage	Nm	0.5	—
Dimensions maxi du câble	mm ²	Fil rigide et souple	Fil rigide et souple
		1 x 2.5 / 2 x 1.5	1 x 2.5
Dimensions mini du câble	mm ²	1 x 14 / 2 x 16	1 x 14
		1 x 0.5	1 x 0.5
	AWG	1 x 21	1 x 21

Codification version ATEX - Hazloc

Exemple : série 39 Master**PLUS**, interface modulaire à relais, connexion bornes à cage, relais électromécanique en sortie, 1 inverseur, tension bobine 24 V AC/DC, version ATEX-Hazloc.

<div style="border: 1px solid black; padding: 2px; display: inline-block; margin: 2px;">3</div> <div style="border: 1px solid black; padding: 2px; display: inline-block; margin: 2px;">9</div> <div style="border: 1px solid black; padding: 2px; display: inline-block; margin: 2px;">.</div> <div style="border: 1px solid black; padding: 2px; display: inline-block; margin: 2px;">1</div> <div style="border: 1px solid black; padding: 2px; display: inline-block; margin: 2px;">1</div> <div style="border: 1px solid black; padding: 2px; display: inline-block; margin: 2px;">.</div> <div style="border: 1px solid black; padding: 2px; display: inline-block; margin: 2px;">0</div> <div style="border: 1px solid black; padding: 2px; display: inline-block; margin: 2px;">.</div> <div style="border: 1px solid black; padding: 2px; display: inline-block; margin: 2px;">0</div> <div style="border: 1px solid black; padding: 2px; display: inline-block; margin: 2px;">2</div> <div style="border: 1px solid black; padding: 2px; display: inline-block; margin: 2px;">4</div> <div style="border: 1px solid black; padding: 2px; display: inline-block; margin: 2px;">.</div> <div style="border: 1px solid black; padding: 2px; display: inline-block; margin: 2px;">0</div> <div style="border: 1px solid black; padding: 2px; display: inline-block; margin: 2px;">0</div> <div style="border: 1px solid black; padding: 2px; display: inline-block; margin: 2px;">7</div> <div style="border: 1px solid black; padding: 2px; display: inline-block; margin: 2px;">3</div>	<p>Série</p> <p>Type 0 = Bornes automatiques Montage rail 35 mm (EN 60715) 1 = Bornes à cage Montage rail 35 mm (EN 60715) 8 = TIMER multifonction, bornes à cage 9 = TIMER multifonction, bornes automatiques</p> <p>Nb. de contacts 0 = 1 NO (version statique uniquement) 1 = 1 inverseur, 6 A</p> <p>Versión bobine 0 = AC/DC 8 = AC (50/60 Hz)</p> <p>Tension nominale bobine Voir : caractéristiques bobines</p>	<p>A - B : Contact material - circuit 00 = EMR Contact AgNi 1 inverseur Jusqu'à 6 A 250 V AC Conforme ATEX et Hazloc 50 = EMR contact AgNi + Au 1 inverseur) Jusqu'à 6 A 250 V AC Conforme ATEX et Hazloc 82 = SSR 1 NO Jusqu'à 0.75 A- 277 V AC Conforme HazLoc 90 = SSR 1 NO Jusqu'à 5 A - 24 V DC Conforme HazLoc</p>	<p>C - D : Option 73 = Conforme Atex (Ex ec nC) et HazLoc Class I Div 2 pour relais EMR ou HazLoc Class I Div 2 pour relais SSR</p>
---	---	---	--

Autres données, version ATEX

Courant maxi @ 70 °C		Pièce montée individuellement	> 8 pièces montées côte à côte
Type 39.11/01	A	6	5
Type 39.11/01 (110...125)V AC/DC only	A	6	4
Bornes		Bornes à cage	Bornes automatiques (Push-in)
Longueur de câble à dénuder	mm	10	8
Couple de serrage	Nm	0.5	—
Capacité de connexion minimale des bornes		Fil rigide et souple	Fil rigide et souple
	mm ²	0.5	0.5
	AWG	21	21
Capacité de connexion maximale des bornes		Fil rigide et souple	Fil rigide et souple
	mm ²	1 x 2.5	1 x 2.5
	AWG	1 x 14	1 x 14

Marquage versions ATEX, II 3G Ex ec nC IIC Gc

MARQUAGE	
	Marquage indiquant une protection contre les explosions
II	Composant destiné aux installations de surface (non utilisable pour les mines)
3	Catégorie 3 : niveau de protection normal
GAS	G Atmosphère explosive suite à la présence de vapeur de gaz ou de brouillard inflammable
	Ex ec Sécurité augmentée
	Ex nC Dispositif scellé (type de protection nécessaire pour la catégorie 3G)
	IIC Groupe Gas
	Gc Niveau de protection de l'équipement
-40 °C ≤ Ta ≤ +70 °C Température ambiante	
EPT 17 ATEX 0303 U EPTI : identification de l'organisme qui a délivré le certificat de type. 17 : année de délivrance du certificat 0303 : numéro du certificat de type U : composant ATEX	

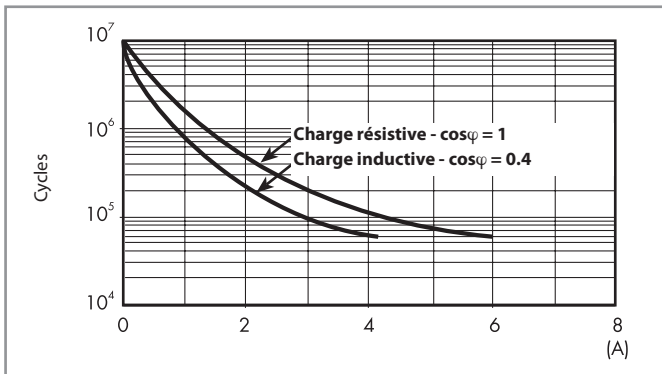
Marquage - Hazardous Location Classe I Div. 2 Goups A, B, C, D - T5 - T6 et autres données

HazLoc Classe I Div. 2 Groupe A, B, C, D - T5 - T6		Signification
Classe I		Zones où des gaz et vapeurs inflammables peuvent être présents
Div. 2		Faible probabilité de trouver une concentration importante de matière inflammable, car elles sont habituellement stockées en containers ou systèmes fermés, d'où elles peuvent s'échapper par rupture accidentelle
Group A, B, C, D		Type de gaz et de vapeurs combustibles et inflammables pouvant se trouver dans l'atmosphère
Température de surface autorisée		
T5	100 °C	212 °F
T6	85 °C	185 °F

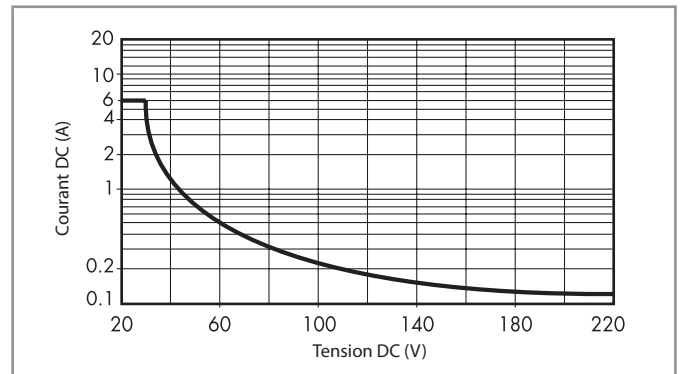
Code de l'interface	Code de température @ 40°C	40°C		Code de température @ 70°C	70°C	
		Courant	Tension		Courant	Tension
39.11.0.024.0073	T6	6 A (NO)	250 V AC	—	—	—
39.10.0.024.8273	T5	0.75 A	277 V AC	—	—	—
39.10.0.024.9073	T6	5 A	24 V DC	T5	4 A	24 V DC
39.11.8.230.0073	T6	6 A (NO)	250 V AC	—	—	—
39.10.8.230.8273	T5	0.75 A	277 V AC	—	—	—
39.10.8.230.9073	T6	5 A	24 V DC	T5	4 A	24 V DC
39.01.0.240.0073	T6	6 A (NO)	250 V AC	—	—	—
39.00.0.240.8273	T5	0.75 A	277 V AC	—	—	—
39.00.0.240.9073	T6	5 A	24 V DC	T5	4 A	24 V DC
39.11.7.024.0073	T6	6 A (NO)	250 V AC	—	—	—
39.11.7.024.8273	T5	0.75 A	277 V AC	—	—	—
39.10.7.024.9073	T6	5 A	24 V DC	T5	4 A	24 V DC
39.91.0.024.0073	T6	6 A (NO)	250 V AC	—	—	—
39.90.0.024.8273	T5	0.75 A	277 V AC	—	—	—
39.90.0.024.9073	T6	5 A	24 V DC	T5	4 A	24 V DC

Caractéristiques des contacts (EMR)

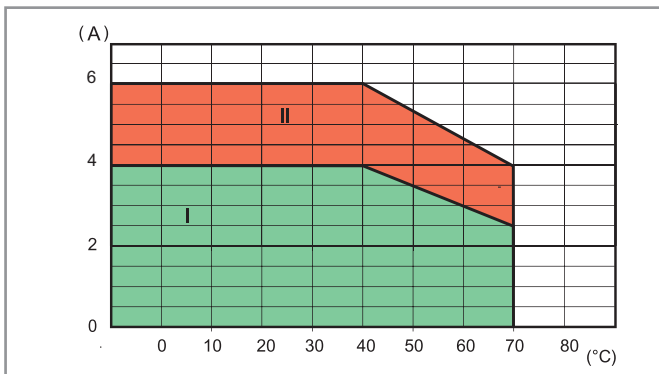
F 39 - Durée de vie électrique (AC) en fonction de la charge



H 39 - Pouvoir de coupure maxi pour une charge en DC1



L 39 - Courant de sortie en fonction de la température ambiante



I: relais installés côte à côte (sans espace entre les supports) avec module fusible inséré

II: relais installés côte à côte avec "l'accessoire de connexion", ou sans module fusible

- La durée de vie électrique pour des charges résistives en DC1 ayant des valeurs de tension et de courant sous la courbe est $\geq 60 \cdot 10^3$ cycles.
 - Pour les charges en DC13, le raccordement d'une diode polarité inverse en parallèle avec la charge permet d'obtenir une durée de vie électrique identique à celle obtenue avec une charge en DC1.
- Note : le temps de coupure de la charge sera augmenté.

B

Caractéristiques de la bobine - Relais électromécanique

Données version DC, types 39.31/61

Tension nominale U_N	Code bobine	Plage de fonctionnement		Tension de relâchement U_r	Courant de commande à U_N I_N	Puissance absorbée à U_N W
		U_{min}	U_{max}			
V		V	V	V	mA	W
125 (110...125)	7.125	88	138	12.5	4.6	0.6
220	7.220	176	242	22	3.0	0.6

Données version AC/DC, type 39.11/21/31/41/01/51/61/71

Tension nominale U_N	Code bobine	Plage de fonctionnement		Tension de relâchement U_r	Courant de commande à U_N I_N	Puissance absorbée à U_N VA/W
		U_{min}	U_{max}			
V		V	V	V	mA	VA/W
6	0.006	4.8	6.6	0.6	35	0.2/0.2
12	0.012	9.6	13.2	1.5	15	0.2/0.2
24	0.024	19.2	26.4	2.4	11	0.25/0.25
60 ⁽¹⁾	0.060	48	66	6.0	5.7	0.35/0.35
125 (110...125)	0.125	88	138	12.5	5.6	0.7/0.7
240 (24...240) ⁽²⁾	0.240	20.4	264	2.4	19	1.5/0.3

⁽¹⁾ 60 V AC/DC seulement pour types 39.31/61

⁽²⁾ 24...240 V AC/DC pour types 39.31/61 avec circuit supprimant les effets de courant résiduel

Données version AC, types 39.11/21/31/41/01/51/61/71

Tension nominale U_N	Code bobine	Plage de fonctionnement		Tension de relâchement U_r	Courant de commande à U_N I_N	Puissance absorbée à U_N VA/W
		U_{min}	U_{max}			
V		V	V	V	mA	VA/W
230 (230...240)	8.230	184	264	23	4.3	1/0.4

Données version circuit supprimant courant résiduel, types 39.31.3/61.3

Tension nominale U_N	Code bobine	Plage de fonctionnement		Tension de relâchement U_r	Courant de commande à U_N I_N	Puissance absorbée à U_N VA/W
		U_{min}	U_{max}			
V		V	V	V	mA	VA/W
125 (110...125)	3.125	88	138	44	8.4	1.1/1
230 (230...240)	3.230	184	264	72	5.9	1.4/0.5

Le relais d'interface série 39 (code tension 3) est constitué en interne, d'un circuit de suppression des courants induits. Cette version s'adresse à des applications industrielles, lorsque le contact ne s'ouvre pas correctement suite à la présence d'un courant résiduel dans le circuit d'alimentation du relais pour des tensions de (110...125)V AC et (230...240)V AC.

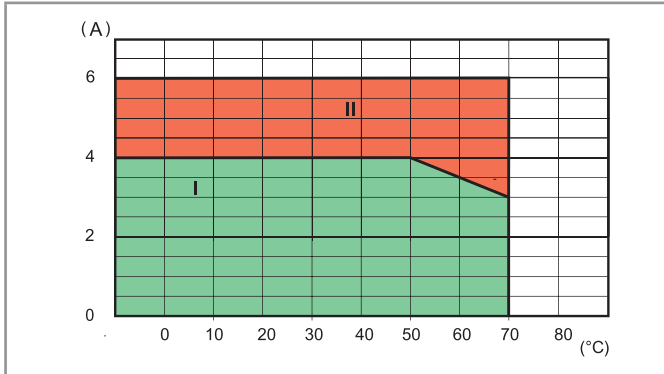
Le cas peut se produire par exemple, lorsque le relais d'interface est raccordé à un automate, avec sortie Triac ou lorsqu'il est alimenté par une longueur de câble relativement importante.

Caractéristiques bobine timer AC/DC, types 39.81/91

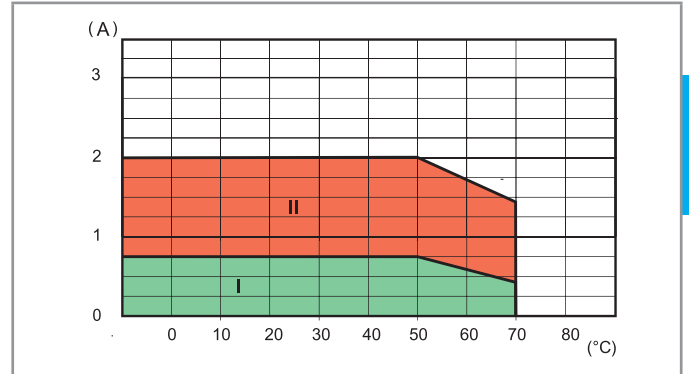
Tension nominale U_N	Code bobine	Plage de fonctionnement (AC/DC)		Tension de relâchement U_r	Courant de commande à U_N		Puissance absorbée à U_N	
		U_{min}	U_{max}		DC	AC	DC	AC
V		V	V	V	mA	mA	W	VA/W
12	0.012	9.6	13.2	1.2	15	23	0.2	0.3/0.2
24	0.024	19.2	26.4	2.4	11	19	0.25	0.4/0.3

Caractéristiques du circuit de sortie - Relais statique

L 39-1 - Courant efficace maximum DC en fonction de la température ambiante - 39.xx.x.xxx.9024



L 39-2 - Courant efficace maximum AC en fonction de la température ambiante - 39.xx.x.xxx.8240



I: relais statiques installés côte à côte (sans espace entre les supports)

II: relais statiques installés individuellement ou avec un espacement ≥ 9 mm, sans influence significative d'autres composants installés aux alentours

Fréquence de commutation maximale recommandée

(Cycles/Heure, alimenté 50% du temps) à une température ambiante de 50°C, monté individuellement

Charge	39.xx.x.xxx. 9024	39.xx.x.xxx. 8240	39.xx.x.xxx. 7048
24 V 6 A DC1	180 000	—	—
24 V 3 A DC L/R = 10 ms	5000	—	—
24 V 2 A DC L/R = 40 ms	3600	—	—
24 V 1 A DC L/R = 40 ms	6500	—	—
24 V 0.8 A DC L/R = 40 ms	9000	—	—
24 V 1.5 A DC L/R = 80 ms	3250	—	—
230 V 2 A AC1	—	60 000	—
230 V 1.25 A AC15	—	3600	—
48 V 0.1 A DC1	—	—	60 000

Caractéristiques du circuit d'entrée - Relais statique

Données version DC, types 39.10/20/30/40/00/50/60/70

Tension nominale U_N	Code bobine	Plage de fonctionnement		Tension de relâchement U_r	Courant de commande à U_N I_N	Puissance absorbée à U_N W
		U_{min}	U_{max}			
V		V	V	V	mA	W
6	7.006	4.8	6.6	0.6	7.5	0.2
12	7.012	9.6	13.2	1.2	20.7	0.25
24	7.024	19.2	26.4	2.4	10.5	0.25
60 ⁽¹⁾	7.060	38	66	6.0	6.4	0.4
125 ⁽¹⁾ (110...125)	7.125	88	138	12.5	4.6	0.6
220 ⁽¹⁾	7.220	176	242	22	3.0	0.6

⁽¹⁾ 60 V DC, 125 V DC et 220 V DC seulement pour types 39.30/60

Données version AC/DC, types 39.10/20/30/40/00/50/60/70

Tension nominale U_N	Code bobine	Plage de fonctionnement		Tension de relâchement U_r	Courant de commande à U_N I_N	Puissance absorbée à U_N VA/W
		U_{min}	U_{max}			
V		V	V	V	mA	VA/W
24 ⁽²⁾	0.024	19.2	26.4	2.4	17.5	0.4/0.3
125 (110...125)	0.125	88	138	12.5	5.5	0.7/0.7
240 (24...240) ⁽³⁾	0.240	20.4	264	2.4	17.5	1.5/0.3

⁽²⁾ 24 V AC/DC seulement pour types 39.30/40/60/70

⁽³⁾ 24...240 V AC/DC pour types 39.30/60 avec circuit supprimant les effets de courant résiduel

Données version AC, types 39.10/20/30/40/00/50/60/70

Tension nominale U_N	Code bobine	Plage de fonctionnement		Tension de relâchement U_r	Courant de commande à U_N I_N	Puissance absorbée à U_N VA/W
		U_{min}	U_{max}			
V		V	V	V	mA	VA/W
230 (230...240)	8.230	184	264	23	4.2	1/0.4

Données version circuit supprimant courant résiduel, types 39.30.3/60.3

Tension nominale U_N	Code bobine	Plage de fonctionnement		Tension de relâchement U_r	Courant de commande à U_N I_N	Puissance absorbée à U_N VA/W
		U_{min}	U_{max}			
V		V	V	V	mA	VA/W
125 (110...125)	3.125	88	138	44	8.4	1.1/1
230 (230...240)	3.230	184	264	72	5.9	1.4/0.5

Le relais d'interface série 39 (code tension 3) est constitué en interne, d'un circuit de suppression des courants induits. Cette version s'adresse à des applications industrielles, lorsque le contact ne s'ouvre pas correctement suite à la présence d'un courant résiduel dans le circuit d'alimentation du relais pour des tensions de (110..125)V AC et (230...240)V AC.

Le cas peut se produire par exemple, lorsque le relais d'interface est raccordé à un automate, avec sortie Triac ou lorsqu'il est alimenté par une longueur de câble relativement importante.

Caractéristiques bobine timer AC/DC, types 39.80/90

Tension nominale U_N	Code bobine	Plage de fonctionnement AC/DC)		Tension de relâchement U_r	Courant de commande à U_N		Puissance absorbée à U_N	
		U_{min}	U_{max}		DC mA	AC mA	DC W	AC VA/W
V		V	V	V	mA	mA	W	VA/W
12	0.012	9.6	13.2	1.2	15	23	0.2	0.3/0.2
24	0.024	19.2	26.4	2.4	11	19	0.25	0.4/0.3

Caractéristiques de la temporisation

Caractéristiques CEM			
Type d'essai		Normes de référence	
Décharge électrostatique	au contact	EN 61000-4-2	4 kV
	dans l'air	EN 61000-4-2	8 kV
Champ électromagnétique par radiofréquence	(80 ÷ 1000 MHz)	EN 61000-4-3	10 V/m
	(1400 ÷ 2700 MHz)	EN 61000-4-3	10 V/m
Transitoires rapides (burst) (5-50 ns, 5 et 100 kHz)	sur les bornes d'alimentation	EN 61000-4-4	4 kV
	sur la borne de le signal de commande	EN 61000-4-4	4 kV
Pic de tension (1.2/50 µs) sur les bornes de l'alimentation et de le signal de commande	mode commun	EN 61000-4-5	2 kV
	mode différentiel	EN 61000-4-5	0.8 kV
Perturbation par radiofréquence de mode commun mode (0.15 ÷ 80 MHz)	sur les bornes d'alimentation	EN 61000-4-6	10 V
	sur la borne de le signal de commande	EN 61000-4-6	3 V
Emissions conduites et radiantes		EN 55022	classe B

Autres données			
Temps de rebond (EMR) : NO/NC	ms	1/6	
Résistance aux vibrations (EMR, 10..55 Hz) : NO/NC	g	10/15	
Puissance dissipée dans l'ambiance	à vide	W	0.3
	à charge nominale	W	0.8

Bornes			
		Bornes à cages	Bornes automatiques
Longueur de câble à dénuder	mm	10	8
Couple de serrage	Nm	0.5	—
		Fil rigide et souple	Fil rigide et souple
Dimensions maxi du câble	mm ²	1 x 2.5 / 2 x 1.5	1 x 2.5
	AWG	1 x 14 / 2 x 16	1 x 14
Dimensions mini du câble	mm ²	1 x 0.5	1 x 0.5
	AWG	1 x 21	1 x 21

Gamme de temps



Fonctions

LED	Alimentation	Contacts NO/Sortie
	Non présente	Ouvert
	Présente	Ouvert
	Présente	Ouvert (temporisation en cours)
	Présente	Fermé

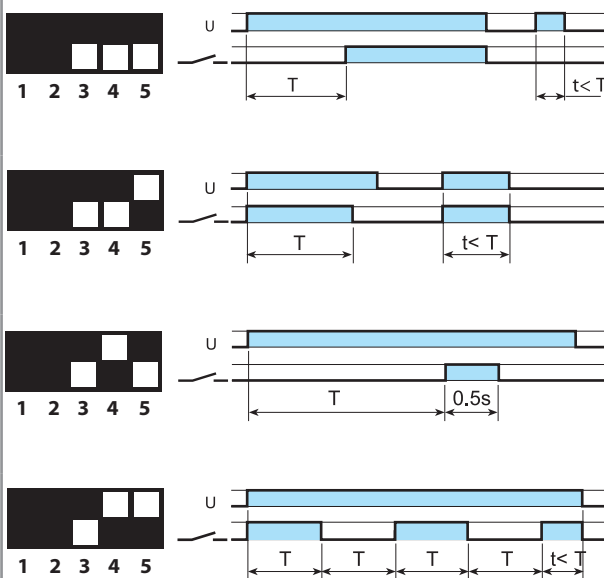
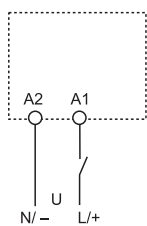
Raccordements

U = Alimentation

S = Signal de commande

= Contact NO du relais

Sans signal de commande



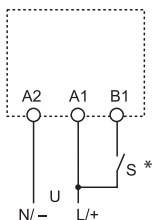
(AI) Temporisé à la mise sous tension
Appliquer la tension (U) à la temporisation en A1 A2. Le contact inverseur du relais se met en position travail à la fin du temps programmé (T). Il revient en position repos à la coupure de l'alimentation de la temporisation

(DI) Intervalle
Appliquer la tension (U) à la temporisation en A1 A2. Dès la mise sous tension, le contact inverseur se met en position travail. Le contact revient au repos à la fin du temps programmé (T).

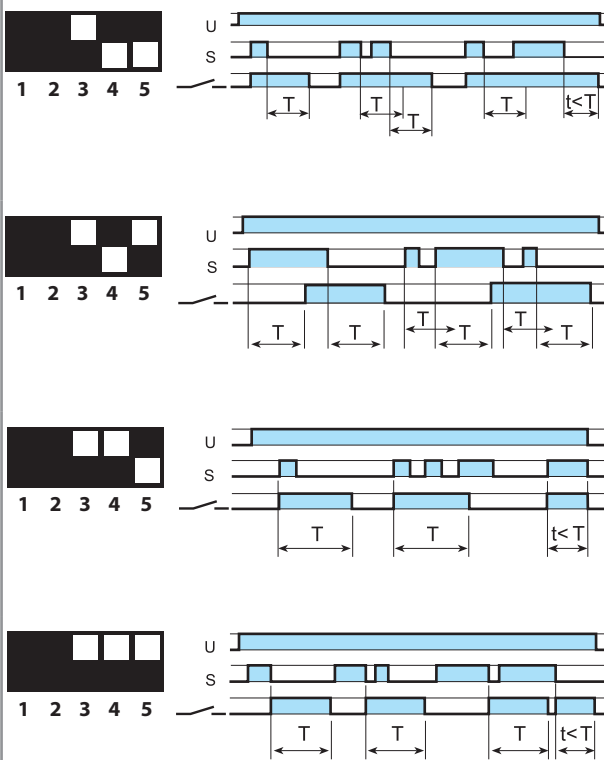
(GI) Impulsion fixe retardé (0.5s)
Appliquer la tension (U) à la temporisation en A1 A2. L'excitation du relais se produit après que le temps programmé soit fini. Le relais s'ouvre après un temps fixe de 0.5s.

(SW) Clignotant à cycle symétrique départ Travail
Départ contact en position travail. Le temps de travail réglable (T) est égal au temps de repos. Le clignotement se fait pendant toute la durée d'alimentation de la temporisation.

Avec signal de commande



* Avec une alimentation DC, le signal de commande (S) sera raccorder en B1 au pôle positif selon EN (60204-1).

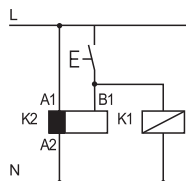


(BE) Temporisé à la coupure avec signal de commande
La temporisation doit être sous tension (U). Le contact inverseur (C) passe en position travail dès l'impulsion sur le signal de commande (S). La temporisation (T) débutera au relâchement de l'impulsion.

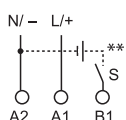
(CE) Temporisé à la mise sous tension et à la coupure avec signal de commande
Le contact du relais passe en position travail après que le temps programmé à la fermeture de la commande soit écoulé, l'impulsion sur celle-ci restant maintenue. Au relâchement de la commande, le contact s'ouvre après que le temps programmé soit terminé.

(DE) Intervalle avec signal de commande
Le contact inverseur passe en position travail dès l'impulsion sur (S). La temporisation (T) débutera au début de l'impulsion.

(EE) Intervalle au retrait du signal de commande
Le contact inverseur passe en position travail au relâchement de l'impulsion sur le signal de commande (S). La temporisation (T) débutera au relâchement du signal de commande.



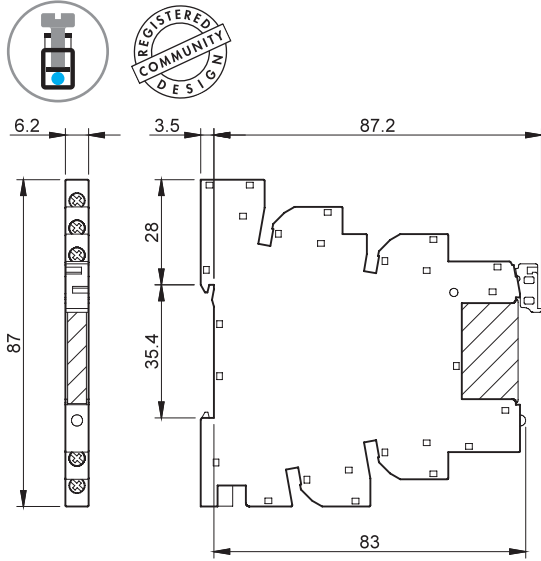
• Possibilité de commander, avec un même contact, le signal de commande sur la borne B1 et éventuellement une charge en parallèle : relais, télérupteur, etc...



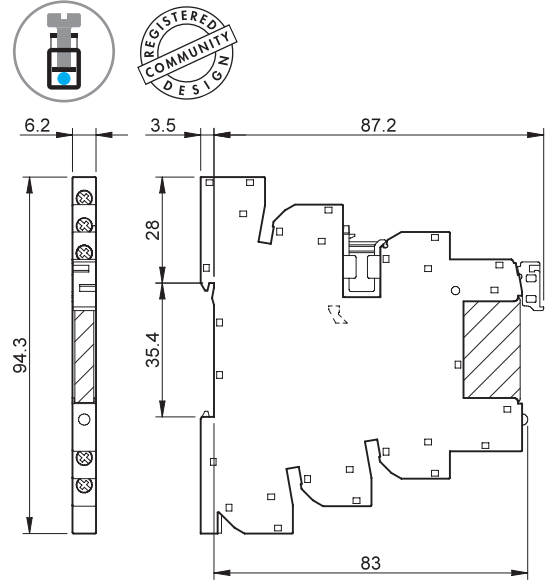
** Le signal de commande (B1) peut être alimenté par une tension différente de celle de l'alimentation, exemple :
A1 - A2 = 24 V AC
B1 - A2 = 12 V DC

Schémas d'encombrement - Supports bornes à cage

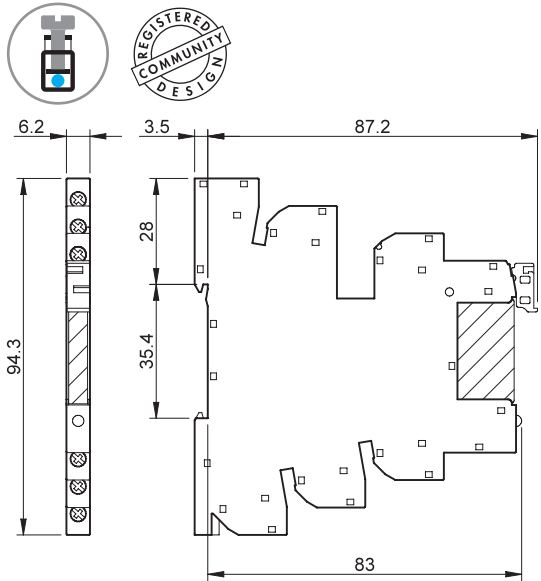
39.10/39.20
39.11/39.21
Bornes à cage



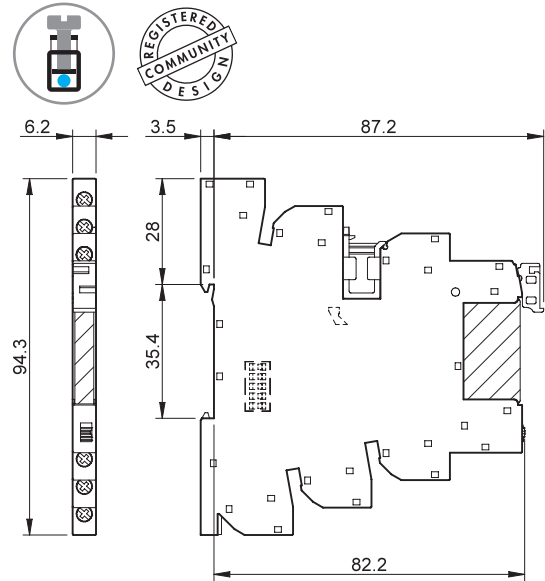
39.30/39.30.3
39.31/39.31.3
Bornes à cage



39.40
39.41
Bornes à cage



39.80
39.81
Bornes à cage



B

Schémas d'encombrement - Supports bornes automatiques

39.00/39.01

39.50/39.51

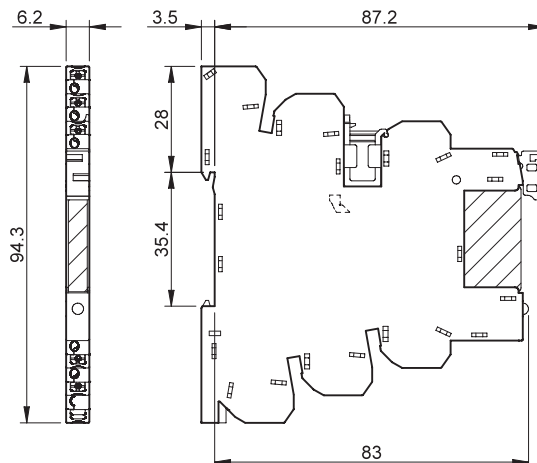
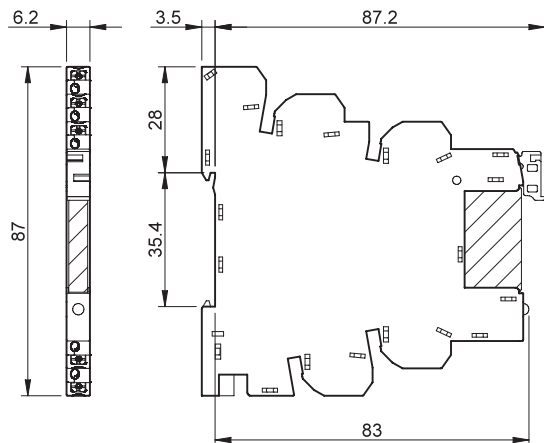
Bornes automatiques

39.60/39.60.3

39.61/39.61.3

Bornes automatiques

B



39.70

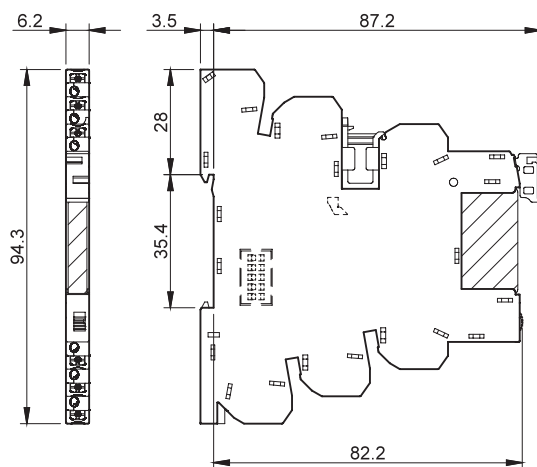
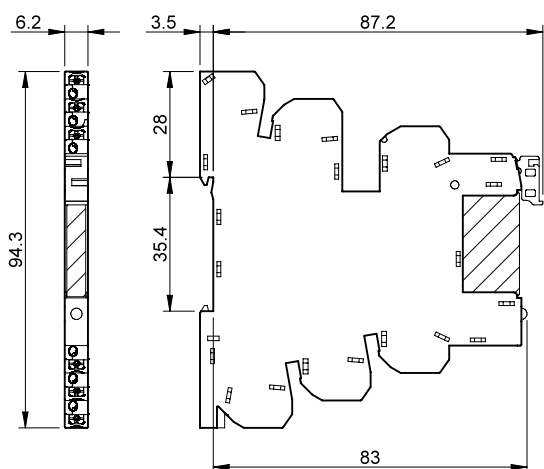
39.71

Bornes automatiques

39.90

39.91

Bornes automatiques



Caractéristiques principales

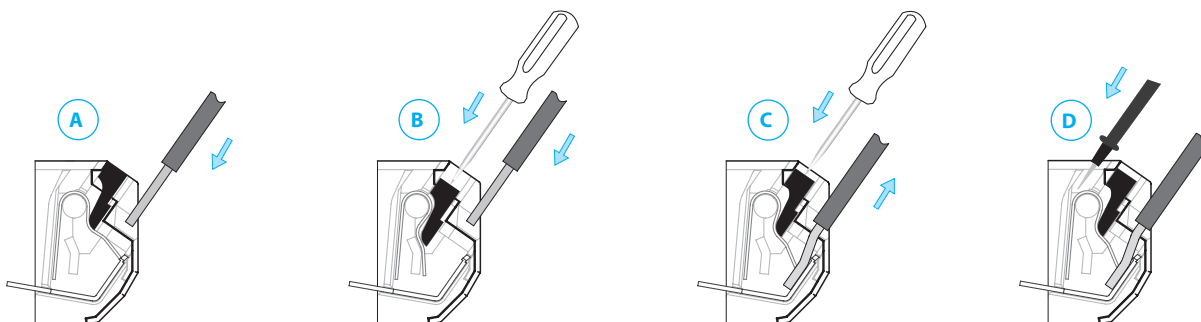
Bornes automatiques

Les bornes automatiques permettent une connexion rapide des fils rigides ou des fils équipés d'embouts par leur simple insertion dans la borne (A).

Il est possible d'ouvrir les bornes pour extraire le câble en poussant le bouton vers le bas au moyen d'un tournevis (C).

Pour les fils souples, il faut d'abord ouvrir la borne en appuyant sur le bouton, que ce soit pour mettre (B) ou extraire (C) le fil.

Il est possible à tout moment de vérifier la connexion par l'orifice destiné au test, en utilisant la pointe d'un testeur de diamètre 2mm (D).



Relais électromécaniques (1 sortie 6 A), combinaisons avec supports bornes à cage

Code de l'interface relais	Tension d'alimentation	Type de relais	Type de support
MasterBASIC			
39.11.0.006.0060	6 V AC/DC	34.51.7.005.0010	93.61.7.024
39.11.0.012.0060	12 V AC/DC	34.51.7.012.0010	93.61.7.024
39.11.0.024.0060	24 V AC/DC	34.51.7.024.0010	93.61.7.024
39.11.0.125.0060	(110...125)V AC/DC	34.51.7.060.0010	93.61.0.125
39.11.8.230.0060	(230...240)V AC	34.51.7.060.0010	93.61.8.230
MasterPLUS			
39.31.0.006.0060	6 V AC/DC	34.51.7.005.0010	93.63.7.024
39.31.0.012.0060	12 V AC/DC	34.51.7.012.0010	93.63.7.024
39.31.0.024.0060	24 V AC/DC	34.51.7.024.0010	93.63.7.024
39.31.0.060.0060	60 V AC/DC	34.51.7.060.0010	93.63.7.060
39.31.0.125.0060	(110...125)V AC/DC	34.51.7.060.0010	93.63.0.125
39.31.0.240.0060	(24...240)V AC/DC	34.51.7.024.0010	93.63.0.240
39.31.8.230.0060	(230...240)V AC	34.51.7.060.0010	93.63.8.230
39.31.7.125.0060	(110...125)V DC	34.51.7.060.0010	93.63.7.125
39.31.7.220.0060	220 V DC	34.51.7.060.0010	93.63.7.220
39.31.3.125.0060	(110...125)V AC/DC	34.51.7.060.0010	93.63.3.125
39.31.3.230.0060	(230...240)V AC	34.51.7.060.0010	93.63.3.230
MasterINPUT			
39.41.0.006.5060	6 V AC/DC	34.51.7.005.5010	93.64.7.024
39.41.0.012.5060	12 V AC/DC	34.51.7.012.5010	93.64.7.024
39.41.0.024.5060	24 V AC/DC	34.51.7.024.5010	93.64.7.024
39.41.0.125.5060	(110...125)V AC/DC	34.51.7.060.5010	93.64.0.125
39.41.8.230.5060	(230...240)V AC	34.51.7.060.5010	93.64.8.230
MasterOUTPUT 1 NO 6 A seulement			
39.21.0.006.0060	6 V AC/DC	34.51.7.005.0010	93.62.7.024
39.21.0.012.0060	12 V AC/DC	34.51.7.012.0010	93.62.7.024
39.21.0.024.0060	24 V AC/DC	34.51.7.024.0010	93.62.7.024
39.21.0.125.0060	(110...125)V AC/DC	34.51.7.060.0010	93.62.0.125
39.21.8.230.0060	(230...240)V AC	34.51.7.060.0010	93.62.8.230
MasterTIMER			
39.81.0.012.0060	12 V AC/DC	34.51.7.012.0010	93.68.0.024
39.81.0.024.0060	24 V AC/DC	34.51.7.024.0010	93.68.0.024

Relais statiques (1 sortie 0.1, 2 ou 6 A), combinaisons avec supports bornes à cage

Code de l'interface relais	Tension d'alimentation	Type de relais	Type de support
MasterBASIC			
39.10.7.006.xxxx	6 V DC	34.81.7.005.xxxx	93.61.7.024
39.10.7.012.xxxx	12 V DC	34.81.7.012.xxxx	93.61.7.024
39.10.7.024.xxxx	24 V DC	34.81.7.024.xxxx	93.61.7.024
39.10.0.125.xxxx	(110...125)V AC/DC	34.81.7.060.xxxx	93.61.0.125
39.10.8.230.xxxx	(230...240)V AC	34.81.7.060.xxxx	93.61.8.230
MasterPLUS			
39.30.7.006.xxxx	6 V DC	34.81.7.005.xxxx	93.63.7.024
39.30.7.012.xxxx	12 V DC	34.81.7.012.xxxx	93.63.7.024
39.30.7.024.xxxx	24 V DC	34.81.7.024.xxxx	93.63.7.024
39.30.7.060.xxxx	60 V DC	34.81.7.060.xxxx	93.63.7.060
39.30.7.125.xxxx	(110...125)V DC	34.81.7.060.xxxx	93.63.7.125
39.30.7.220.xxxx	220 V DC	34.81.7.060.xxxx	93.63.7.220
39.30.0.024.xxxx	24 V AC/DC	34.81.7.024.xxxx	93.63.0.024
39.30.0.125.xxxx	(110...125)V AC/DC	34.81.7.060.xxxx	93.63.0.125
39.30.0.240.xxxx	(24...240)V AC/DC	34.81.7.024.xxxx	93.63.0.240
39.30.8.230.xxxx	(230...240)V AC	34.81.7.060.xxxx	93.63.8.230
39.30.3.125.xxxx	(110...125)V AC/DC	34.81.7.060.xxxx	93.63.3.125
39.30.3.230.xxxx	(230...240)V AC	34.81.7.060.xxxx	93.63.3.230
MasterINPUT			
39.40.7.006.xxxx	6 V DC	34.81.7.005.xxxx	93.64.7.024
39.40.7.012.xxxx	12 V DC	34.81.7.012.xxxx	93.64.7.024
39.40.7.024.xxxx	24 V DC	34.81.7.024.xxxx	93.64.7.024
39.40.0.024.xxxx	24 V AC/DC	34.81.7.024.xxxx	93.64.0.024
39.40.0.125.xxxx	(110...125)V AC/DC	34.81.7.060.xxxx	93.64.0.125
39.40.8.230.xxxx	(230...240)V AC	34.81.7.060.xxxx	93.64.8.230
MasterOUTPUT			
39.20.7.006.xxxx	6 V DC	34.81.7.005.xxxx	93.62.7.024
39.20.7.012.xxxx	12 V DC	34.81.7.012.xxxx	93.62.7.024
39.20.7.024.xxxx	24 V DC	34.81.7.024.xxxx	93.62.7.024
39.20.0.125.xxxx	(110...125)V AC/DC	34.81.7.060.xxxx	93.62.0.125
39.20.8.230.xxxx	(230...240)V AC	34.81.7.060.xxxx	93.62.8.230
MasterTIMER			
39.80.0.012.xxxx	12 V AC/DC	34.81.7.012.xxxx	93.68.0.024
39.80.0.024.xxxx	24 V AC/DC	34.81.7.024.xxxx	93.68.0.024

Relais électromécaniques (1 sortie 6 A), combinaisons avec supports bornes automatiques

Code de l'interface relais	Tension d'alimentation	Type de relais	Type de support
MasterBASIC			
39.01.0.006.0060	6 V AC/DC	34.51.7.005.0010	93.60.7.024
39.01.0.012.0060	12 V AC/DC	34.51.7.012.0010	93.60.7.024
39.01.0.024.0060	24 V AC/DC	34.51.7.024.0010	93.60.7.024
39.01.0.125.0060	(110...125)V AC/DC	34.51.7.060.0010	93.60.0.125
39.01.8.230.0060	(230...240)V AC	34.51.7.060.0010	93.60.8.230
MasterPLUS			
39.61.0.006.0060	6 V AC/DC	34.51.7.005.0010	93.66.7.024
39.61.0.012.0060	12 V AC/DC	34.51.7.012.0010	93.66.7.024
39.61.0.024.0060	24 V AC/DC	34.51.7.024.0010	93.66.7.024
39.61.0.060.0060	60 V AC/DC	34.51.7.060.0010	93.66.7.060
39.61.0.125.0060	(110...125)V AC/DC	34.51.7.060.0010	93.66.0.125
39.61.0.240.0060	(24...240)V AC/DC	34.51.7.024.0010	93.66.0.240
39.61.8.230.0060	(230...240)V AC	34.51.7.060.0010	93.66.8.230
39.61.7.125.0060	(110...125)V DC	34.51.7.060.0010	93.66.7.125
39.61.7.220.0060	220 V DC	34.51.7.060.0010	93.66.7.220
39.61.3.125.0060	(110...125)V AC/DC	34.51.7.060.0010	93.66.3.125
39.61.3.230.0060	(230...240)V AC	34.51.7.060.0010	93.66.3.230
MasterINPUT			
39.71.0.006.5060	6 V AC/DC	34.51.7.005.5010	93.67.7.024
39.71.0.012.5060	12 V AC/DC	34.51.7.012.5010	93.67.7.024
39.71.0.024.5060	24 V AC/DC	34.51.7.024.5010	93.67.7.024
39.71.0.125.5060	(110...125)V AC/DC	34.51.7.060.5010	93.67.0.125
39.71.8.230.5060	(230...240)V AC	34.51.7.060.5010	93.67.8.230
MasterOUTPUT 1 NO 6 A seulement			
39.51.0.006.0060	6 V AC/DC	34.51.7.005.0010	93.65.7.024
39.51.0.012.0060	12 V AC/DC	34.51.7.012.0010	93.65.7.024
39.51.0.024.0060	24 V AC/DC	34.51.7.024.0010	93.65.7.024
39.51.0.125.0060	(110...125)V AC/DC	34.51.7.060.0010	93.65.0.125
39.51.8.230.0060	(230...240)V AC	34.51.7.060.0010	93.65.8.230
MasterTIMER			
39.91.0.012.0060	12 V AC/DC	34.51.7.012.0010	93.69.0.024
39.91.0.024.0060	24 V AC/DC	34.51.7.024.0010	93.69.0.024

Relais statiques (1 sortie 0.1, 2 ou 6 A), combinaisons avec supports bornes automatiques

Code de l'interface relais	Tension d'alimentation	Type de relais	Type de support
MasterBASIC			
39.00.7.006.xxxx	6 V DC	34.81.7.005.xxxx	93.60.7.024
39.00.7.012.xxxx	12 V DC	34.81.7.012.xxxx	93.60.7.024
39.00.7.024.xxxx	24 V DC	34.81.7.024.xxxx	93.60.7.024
39.00.0.125.xxxx	(110...125)V AC/DC	34.81.7.060.xxxx	93.60.0.125
39.00.8.230.xxxx	(230...240)V AC	34.81.7.060.xxxx	93.60.8.230
MasterPLUS			
39.60.7.006.xxxx	6 V DC	34.81.7.005.xxxx	93.66.7.024
39.60.7.012.xxxx	12 V DC	34.81.7.012.xxxx	93.66.7.024
39.60.7.024.xxxx	24 V DC	34.81.7.024.xxxx	93.66.7.024
39.60.7.060.xxxx	60 V DC	34.81.7.060.xxxx	93.66.7.060
39.60.7.125.xxxx	(110...125)V DC	34.81.7.060.xxxx	93.66.7.125
39.60.7.220.xxxx	220 V DC	34.81.7.060.xxxx	93.66.7.220
39.60.0.024.xxxx	24 V AC/DC	34.81.7.024.xxxx	93.66.0.024
39.60.0.125.xxxx	(110...125)V AC/DC	34.81.7.060.xxxx	93.66.0.125
39.60.0.240.xxxx	(24...240)V AC/DC	34.81.7.024.xxxx	93.66.0.240
39.60.8.230.xxxx	(230...240)V AC	34.81.7.060.xxxx	93.66.8.230
39.60.3.125.xxxx	(110...125)V AC/DC	34.81.7.060.xxxx	93.66.3.125
39.60.3.230.xxxx	(230...240)V AC	34.81.7.060.xxxx	93.66.3.230
MasterINPUT			
39.70.7.006.xxxx	6 V DC	34.81.7.005.xxxx	93.67.7.024
39.70.7.012.xxxx	12 V DC	34.81.7.012.xxxx	93.67.7.024
39.70.7.024.xxxx	24 V DC	34.81.7.024.xxxx	93.67.7.024
39.70.0.024.xxxx	24 V AC/DC	34.81.7.024.xxxx	93.67.0.024
39.70.0.125.xxxx	(110...125)V AC/DC	34.81.7.060.xxxx	93.67.0.125
39.70.8.230.xxxx	(230...240)V AC	34.81.7.060.xxxx	93.67.8.230
MasterOUTPUT			
39.50.7.006.xxxx	6 V DC	34.81.7.005.xxxx	93.65.7.024
39.50.7.012.xxxx	12 V DC	34.81.7.012.xxxx	93.65.7.024
39.50.7.024.xxxx	24 V DC	34.81.7.024.xxxx	93.65.7.024
39.50.0.125.xxxx	(110...125)V AC/DC	34.81.7.060.xxxx	93.65.0.125
39.50.8.230.xxxx	(230...240)V AC	34.81.7.060.xxxx	93.65.8.230
MasterTIMER			
39.90.0.012.xxxx	12 V AC/DC	34.81.7.012.xxxx	93.69.0.024
39.90.0.024.xxxx	24 V AC/DC	34.81.7.024.xxxx	93.69.0.024

Exemple : .xxxx
.9024
.7048
.8240

MasterBASIC ATEX/Hazloc, version EMR, combinaisons avec supports bornes à cage

Code de l'interface relais	Tension d'alimentation	Type de relais	Type de support
<i>MasterBASIC ATEX</i>			
39.11.0.006.0073	6 V AC/DC	34.51.7.005.0000	93.61.0.024.7
39.11.0.012.0073	12 V AC/DC	34.51.7.012.0000	93.61.0.024.7
39.11.0.024.0073	24 V AC/DC	34.51.7.024.0000	93.61.0.024.7
39.11.0.125.0073	(110...125)V AC/DC	34.51.7.060.0000	93.61.0.125.7
39.11.0.240.0073	(24...240)V AC/DC	34.51.7.024.0000	93.61.0.240.7
39.11.8.230.0073	(230...240)V AC	34.51.7.060.0000	93.61.8.230.7

MasterBASIC ATEX/Hazloc, version EMR, combinaisons avec supports bornes Push-in

Code de l'interface relais	Tension d'alimentation	Type de relais	Type de support
<i>MasterBASIC ATEX</i>			
39.01.0.006.0073	6 V AC/DC	34.51.7.005.0000	93.60.0.024.7
39.01.0.012.0073	12 V AC/DC	34.51.7.012.0000	93.60.0.024.7
39.01.0.024.0073	24 V AC/DC	34.51.7.024.0000	93.60.0.024.7
39.01.0.125.0073	(110...125)V AC/DC	34.51.7.060.0000	93.60.0.125.7
39.01.0.240.0073	(24...240)V AC/DC	34.51.7.024.0000	93.60.0.240.7
39.01.8.230.0073	(230...240)V AC	34.51.7.060.0000	93.60.8.230.7

MasterTIMER, ATEX/Hazloc, version EMR, combinaisons avec supports bornes à cage

Code de l'interface relais	Tension d'alimentation	Type de relais	Type de support
<i>MasterTIMER ATEX</i>			
39.81.0.012.0073	12 V AC/DC	34.51.7.012.0000	93.68.0.024.7
39.81.0.024.0073	24 V AC/DC	34.51.7.024.0000	93.68.0.024.7

MasterTIMER, ATEX/Hazloc, version EMR, combinaisons avec supports bornes Push-in

Code de l'interface relais	Tension d'alimentation	Type de relais	Type de support
<i>MasterTIMER ATEX</i>			
39.91.0.012.0073	12 V AC/DC	34.51.7.012.0000	93.69.0.024.7
39.91.0.024.0073	24 V AC/DC	34.51.7.024.0000	93.69.0.024.7

MasterBASIC HazLoc, version SSR combinaisons avec supports bornes à cage

Code de l'interface relais	Tension d'alimentation	Type de relais	Type de support
<i>MasterBASIC HazLoc</i>			
39.10.0.006.xx73	6 V AC/DC	34.81.7.005.xxxx	93.61.0.024.7
39.10.0.012.xx73	12 V AC/DC	34.81.7.012.xxxx	93.61.0.024.7
39.10.0.024.xx73	24 V AC/DC	34.81.7.024.xxxx	93.61.0.024.7
39.10.0.125.xx73	(110...125)V AC/DC	34.81.7.060.xxxx	93.61.0.125.7
39.10.0.240.xx73	(24...240)V AC/DC	34.81.7.024.xxxx	93.61.0.240.7
39.10.8.230.xx73	(230...240)V AC	34.81.7.060.xxxx	93.61.8.230.7

MasterBASIC HazLoc, version SSR combinaisons avec supports bornes Push-in

Code de l'interface relais	Tension d'alimentation	Type de relais	Type de support
<i>MasterBASIC HazLoc</i>			
39.00.0.006.xx73	6 V AC/DC	34.81.7.005.xxxx	93.60.0.024.7
39.00.0.012.xx73	12 V AC/DC	34.81.7.012.xxxx	93.60.0.024.7
39.00.0.024.xx73	24 V AC/DC	34.81.7.024.xxxx	93.60.0.024.7
39.00.0.125.xx73	(110...125)V AC/DC	34.81.7.060.xxxx	93.60.0.125.7
39.00.0.240.xx73	(24...240)V AC/DC	34.81.7.024.xxxx	93.60.0.240.7
39.00.8.230.xx73	(230...240)V AC	34.81.7.060.xxxx	93.60.8.230.7

MasterTIMER HazLoc, version SSR combinaisons avec supports bornes à cage

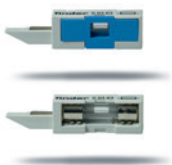
Code de l'interface relais	Tension d'alimentation	Type de relais	Type de support
<i>MasterTIMER HazLoc</i>			
39.80.0.012.8273	12 V AC/DC	34.81.7.012.8240	93.68.0.024.7
39.80.0.024.8273	24 V AC/DC	34.81.7.024.8240	93.68.0.024.7
39.80.0.012.9073	12 V AC/DC	34.81.7.012.9024	93.68.0.024.7
39.80.0.024.9073	24V AC/DC	34.81.7.024.9024	93.68.0.024.7

MasterTIMER HazLoc, version SSR combinaisons avec supports bornes Push-in

Code de l'interface relais	Tension d'alimentation	Type de relais	Type de support
<i>MasterTIMER HazLoc</i>			
39.90.0.012.8273	12 V AC/DC	34.81.7.012.8240	93.69.0.024.7
39.90.0.024.8273	24 V AC/DC	34.81.7.024.8240	93.69.0.024.7
39.90.0.012.9073	12 V AC/DC	34.81.7.012.9024	93.69.0.024.7
39.90.0.024.9073	24 V AC/DC	34.81.7.024.9024	93.69.0.024.7

Exemple :
.yy
.9073 (5A - 24 V DC)
.8273 (0.75 A - 230 V AC)
.xxxx
.9024
.8240

Accessoires



093.63

Homologations
(suivant les types) :

093.63.0.024

093.63.8.230

Module fusible de sortie pour types 39.31/30/81/80/61/60/91/90	093.63	093.63.0.024	093.63.8.230
---	--------	--------------	--------------

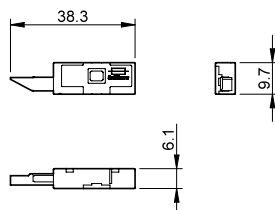
- Pour fusible 5x20 mm maxi 6 A, 250 V
- Lecture facile de l'état du fusible au travers de la fenêtre (type 093.63)
- Type 093.63.0.024 - (6...24)V AC/DC avec indicateur LED
- Type 093.63.8.230 - (110...240)V AC avec indicateur LED
- Connexion rapide au support

Notes

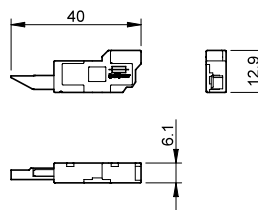
Sécurité : en raison du fait que le circuit de sortie peut être remis en service (voir point 3 ci-dessous), même avec le fusible enlevé, il est important de ne pas considérer l'enlèvement du fusible comme une "connexion de sécurité". Il est nécessaire d'isoler le circuit par ailleurs avant de travailler sur ce circuit.

UL : selon UL508A, le module fusible ne peut être installé dans un circuit de puissance (dans lequel il est obligatoire que le fusible soit certifié selon UL catégorie JDDZ). Cependant, lorsque le Masterinterface est connecté à une sortie d'automate, il n'y a aucune restriction et le module fusible a toute son utilité.

Type 093.63

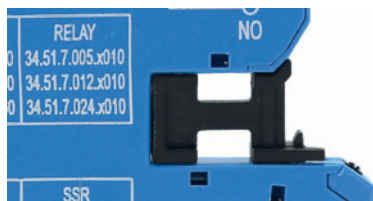


Type 093.63.0.24 / 093.63.8.230



Module fusible à différentes positions

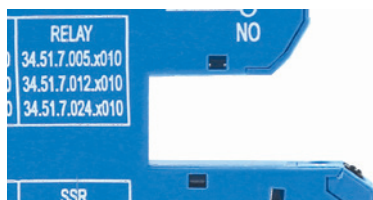
0. A la livraison, le support ne comprend pas de fusible. Cependant, l'absence du fusible est remplacée intérieurement par un pontage électrique, ce qui permet le fonctionnement de l'interface relais sans le module fusible.



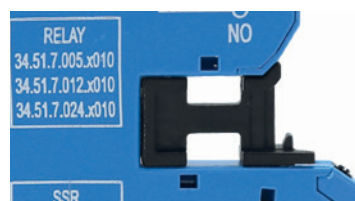
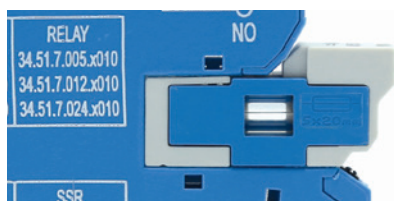
1. Lorsque le module fusible est inséré, après avoir retiré l'accessoire de connexion (pièce en plastique noire), le fusible est en série électriquement avec la borne de sortie de l'interface relais (11 pour les versions EMR, 13 pour les versions SSR, 15 pour le timer EMR, 15+ pour le timer SSR)



2. Si le module fusible est extrait (par exemple, lorsque le fusible est fondu), le circuit de sortie est verrouillé en position ouverte, correspondant à un état "sécurité".



3. Pour rétablir le circuit de sortie, il est nécessaire de remettre le module fusible (avec un fusible fonctionnant) ou alors, il faut remettre l'accessoire de connexion.



Accessoires



093.16



093.16.0



093.16.1

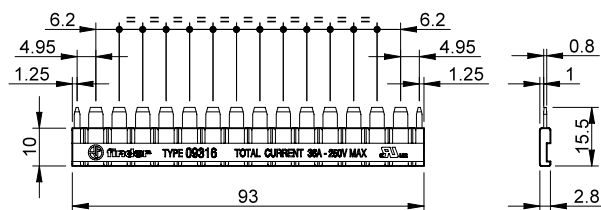
Homologations
(suivant les types) :



Peigne à 16 broches	093.16 (bleu)	093.16.0 (noir)	093.16.1 (rouge)
Valeurs nominales	36 A - 250 V		

Possibilité de connexions multiples côte à côte.

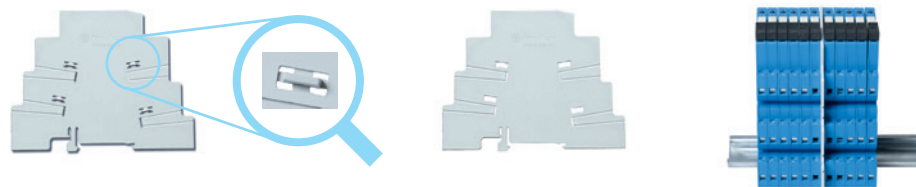
* Intensité maximale du peigne. Chaque pôle ne doit pas être supérieur à 6A (limite de l'interface à laquelle il est connecté).



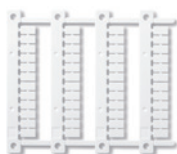
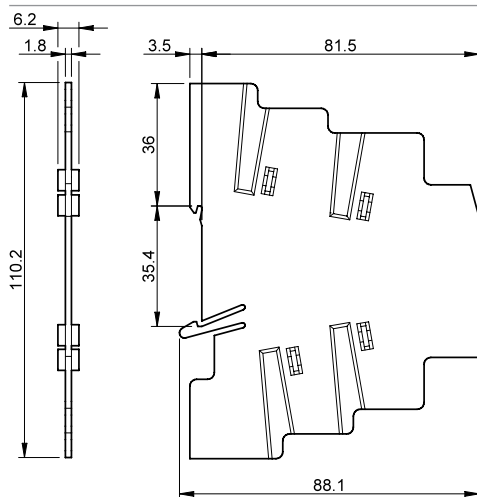
093.60

Séparateur plastique à double fonction (séparation de 1.8 mm ou 6.2 mm)	093.60
--	--------

1. En cassant les protubérances plastiques (à la main), le séparateur a une épaisseur de 1.8 mm. Il peut être utilisé pour la séparation visuelle de différents groupes d'interface, pour la séparation nécessaire de protection d'interfaces relais voisins de différents voltages, ou pour la protection, après coupure éventuelle, des peignes de raccordement.

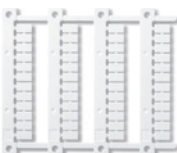


2. Le maintien des protubérances permet une séparation de 6.2 mm. En coupant simplement (avec un ciseau) le segment correspondant, on permet le raccordement au travers du séparateur de 2 groupes d'interface relais, en utilisant le peigne standard.



093.48

Plaque d'étiquettes d'identification, plastique, 48 étiquettes, 6 x 10 mm	093.48
--	--------



060.48

Plaque d'étiquettes d'identification, plastique, 48 étiquettes, 6 x 12 mm pour imprimante à transfert thermique CEMBRE	060.48
---	--------

Accessoires



Duplicateur de borne (seulement pour supports Push-in)	093.62
Charge maximale applicable	6 A - 300 V
	Fil rigide et souple
Dimensions maxi du câble	mm ² 2 x 1.5
	AWG 2 x 16

B



093.68.14.1

Homologations
(suivant les types) :

MasterADAPTER monté


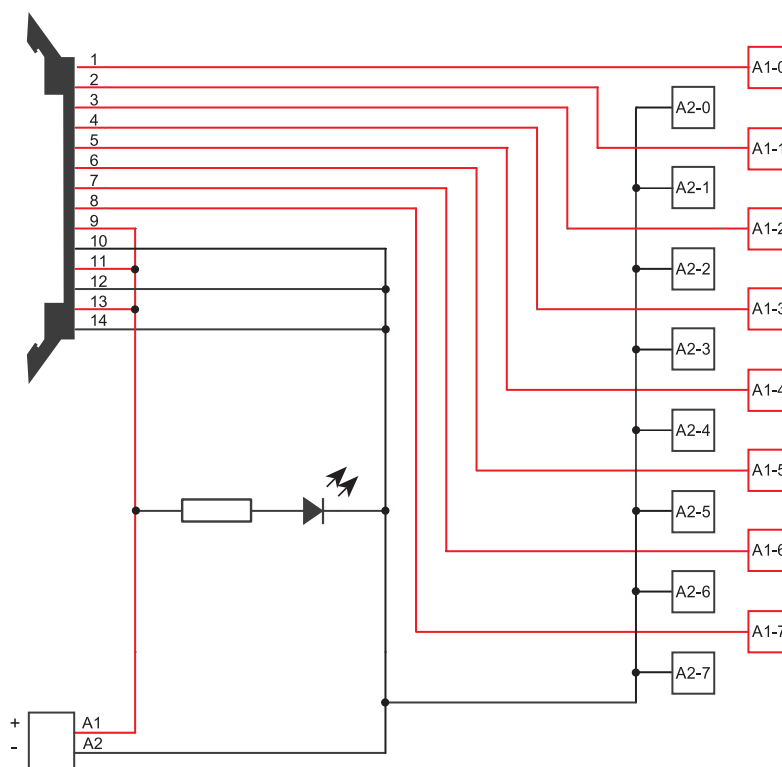
MasterADAPTER	093.68.14.1
<i>Le module MasterADAPTER permet de raccorder 8 modules MasterINTERFACE à la sortie d'un automate par l'intermédiaire d'un câble en nappe de 14 points</i>	
Données techniques	
Courant nominal par voie	A 1
Tension minimale nécessaire	V 3
Tension nominale (U _N)	V DC 24
Plage de fonctionnement	(0.8...1.1)U _N
Logique de commande	Commutation polarité positive (+ en A1)
Indication de présence tension	LED verte
Température ambiante	°C -40...+70
Raccordement pour commande 24V	
Type de connecteur	14 points selon IEC 60603-13
Version ATEX	II 3G Ex nA IIC Gc
Raccordement pour alimentation 24V	
Longueur de fil à dénuder	mm 9.5
 Couple de serrage	Nm 0.5
Capacité de connexion maximale des bornes	
	fil rigide
	mm ² 1 x 4 / 2 x 1.5
	AWG 1 x 12 / 2 x 16
	fil souple
	mm ² 1 x 2.5 / 2 x 1.5
	AWG 1 x 14 / 2 x 16

Schéma de raccordement



Accessoires



Câble pour automate		093.00020
Longueur	mt	2
Tension nominale	V	35
Courant nominal par fil	A	0.7
Nombre de pôles		14
Température ambiante	°C	-40...+50
Section des fils	mm ²	0.2
	AWG	24

B

Code couleur selon DIN VDE 47100		
		Connecteur 14 poles
Blanc		1
Marron		2
Vert		3
Jaune		4
Gris		5
Rose		6
Bleu		7
Rouge		8
Noir		9
Violet		10
Gris/Rose		11
Bleu/Rouge		12
Blanc/Vert		13
Marron/Vert		14

Longueur utile : L +/- 1%

