

# Alimentations

SÉRIE  
78



Bâtiments intelligents



Automatismes pour stores et volets roulants



Ascenseurs et élévateurs



Palans et grues



Armoires de commande et tableaux électriques



Contrôle de pompes





**Alimentations modulaires DC 12 W**

**Type 78.12....2400**

- Sortie 24 V DC, 12 W, 0,63 A

**Type 78.12....2402**

- Sortie 24 V DC, 12 W, 0,5 A
- Driver Led modulaire pour ruban led, homologation TUV selon IEC61347-2-13

**Type 78.12....1200**

- Sortie 12 V DC, 12 W, 1,25 A

- Adaptées pour applications TBTS (EN 60950)
- Largeur 17,5 mm, profondeur 61 mm
- Faible puissance absorbée en veille (< 0,4 W)
- Protection thermique interne, avec arrêt automatique - Reset par coupure de l'alimentation
- Protection court circuit : mode hiccup avec redémarrage automatique
- Protection surtension : varistor
- Alimentation à découpage, topologie du circuit type Flyback
- Conforme à EN 60950-1 et EN 61204-3
- Fonctionnement en parallèle pour une redondance automatique : utilisation diode OR-IN
- Connexion en parallèle ou en série
- Montage sur rail 35 mm (EN 60715)

Bornes à cage



Pour le schéma d'encombrement voir page 25

**Caractéristiques en sortie**

Courant disponible en sortie (-20...+40 °C, entrée 230V AC) A	0.63	0.5	1.25
Courant nominal I <sub>N</sub> (50°C, pour toute la plage de fonctionnement en entrée)	0.50	N/A	1
Tension nominale V	24	24	12
Puissance nominale W	12	12	12
Puissance disponible en sortie (-20...+40 °C, entrée 230V AC) W	15	12	15
Courant maximum pendant 3 ms*	2	2	3
Réglage tension de sortie V	—	—	—
Variation de tension (de l'état à vide jusqu'à pleine charge)	< 1%	< 1%	< 1%
Ondulation résiduelle à pleine charge** mV	< 200	< 200	< 200
Temps de maintien à pleine charge :			
avec entrée 100 V AC ms	> 10	> 10 @110 V AC	> 10
avec entrée 260 V AC ms	> 90	> 90 @ 240 V AC	> 90

**Caractéristiques en entrée**

Tension d'alimentation nominale (U <sub>N</sub> ) V AC (50/60 Hz)	110...240	110...240	110...240
V DC (non polarisée)	220	—	220
Plage d'utilisation V AC (50/60 Hz)	100...265***	100...265***	100...265***
V DC	140...370	—	140...370
Puissance absorbée maximale (@ 100 V AC, 50 Hz) VA	28.2	28.2	32
W	14.2	14.2	17.2
Puissance absorbée à vide W	< 0.4	< 0.4	< 0.4
Facteur de puissance	0.50	0.50	0.53
Courant max absorbé (@ 88 V AC) A	0.25	N/A	0.30
Pic de courant max. (@ 265 V) pendant 3 ms A	10	10	10
Fusible de protection interne	—	OUI	—

**Caractéristiques générales**

Rendement (@ 230 V AC) %	85	85	87
MTTF h	> 400 · 10 <sup>3</sup>	> 400 · 10 <sup>3</sup>	> 400 · 10 <sup>3</sup>
Délai de mise en fonctionnement s	< 1	< 1	< 1
Rigidité diélectrique entre entrée/sortie V AC	2500	3000	2500
Rigidité diélectrique entre entrée/Terre V AC	—	—	—
Plage de température ambiante**** °C	-20...+60	-20...+40	-20...+60
Indice de protection	IP 20	IP 20	IP 20

**Homologations** (suivant les types)

**78.12....2400**



- Sortie 24 V DC, 12 W
- TBTS
- Usage universel pour charge en 24 V DC

**NEW 78.12....2402**



- Sortie 24 V DC, 12 W
- TBTS
- Driver led modulaire sortie 24 V DC

**78.12....1200**



- Sortie 12 V DC, 12 W
- TBTS
- Usage universel pour charge en 12 V DC

- \* (voir schémas P78)
- \*\* crête à crête, signal 100 Hz avec entrée 100 V AC
- \*\*\* 88...100 V AC avec courant de sortie limité à 80% I<sub>N</sub>
- \*\*\*\* (voir diagramme de derating L78)

F

## Alimentations modulaires DC 25 W

## Type 78.25....2400

- Sortie 24 V DC, 25 W
- Largeur 35 mm, profondeur 61 mm

## Type 78.25....1200

- Sortie 12 V DC, 25 W
- Largeur 35 mm, profondeur 61 mm
- Faible puissance absorbée en veille (< 0.4 W)
- Protection thermique interne, avec arrêt automatique - Reset par coupure de l'alimentation
- Protection court circuit : mode hiccup avec redémarrage automatique
- Protection surtension : varistor
- Topologie du circuit type Flyback
- Conforme à EN 60950-1 et EN 61204-3
- Fonctionnement en parallèle pour une redondance automatique : utilisation diode OR-IN
- Connexion en parallèle ou en série
- Montage sur rail 35 mm (EN 60715)

Bornes à cage



## 78.25....2400



- Sortie 24 V DC, 25 W

## 78.25....1200



- Sortie 12 V DC, 25 W

\* (voir schémas P78)

\*\* crête à crête, signal 100 Hz, avec entrée 100 V AC

\*\*\* 88...100 V AC avec courant de sortie limité à 80% de  $I_N$ 

\*\*\*\* (voir diagramme de derating L78)

Pour le schéma d'encombrement voir page 25

## Caractéristiques en sortie

Courant disponible en sortie (-20...+40 °C, entrée 230V AC)	A	1	2.1
Courant nominal $I_N$ (50°C, pour toute la plage de fonctionnement en entrée)	A	0.75	1
Tension nominale	V	24	12
Puissance nominale	W	25	25
Puissance disponible en sortie (-20...+40 °C, entrée 230V AC)	W	25	25
Courant maximum pendant 3 ms*	A	3	4
Réglage tension de sortie	V DC	—	—
Variation de tension (de l'état à vide jusqu'à pleine charge)		< 1%	< 1%
Ondulation résiduelle à pleine charge**	mV	< 200	< 200
Temps de maintien à pleine charge :	avec entrée 100 V AC ms avec entrée 260 V AC ms	>40 >100	> 40 > 100

## Caractéristiques en entrée

Tension d'alimentation nominale ( $U_N$ )	V AC (50/60 Hz) V DC (non polarisée)	110...240	110...240
Plage d'utilisation	V AC (50/60 Hz) V DC	100...265*** 140...370	110...265*** 140...370
Puissance absorbée maximale (@ 100 V AC, 50 Hz)	VA W	56.4 27.5	56 27.3
Puissance absorbée à vide	W	≤ 0.5	≤ 0.30
Facteur de puissance		0.50	0.50
Courant max absorbé (à 88 V AC)	A	0.43	0.43
Pic de courant max. (à 265 V) pendant 3 ms	A	20	20
Fusible de protection interne		—	—
Rendement (@ 230 V AC)	%	89	89
MTTF	h	> 400 · 10 <sup>3</sup>	> 400 · 10 <sup>3</sup>
Délai de mise en fonctionnement	s	< 1	< 1
Rigidité diélectrique entre entrée/sortie	V AC	2500	2500
Rigidité diélectrique entre entrée/Terre	V AC	—	—
Plage de température ambiante****	°C	-20...+60	-20...+60
Indice de protection		IP 20	IP 20

Homologations (suivant les types)



**Alimentations modulaires DC 36 W et 50 W**

**Type 78.36**

- Sortie 24 V DC, 36 W

**Type 78.50**

- Sortie 12 V DC, 50 W
- Adaptées pour applications TBTS (EN 60950)
- Adapté pour les systèmes de recharge de batterie

- Rendement élevé (jusqu'à 91%)
- Faible puissance absorbée en veille (< 0.3 W)
- Protection thermique interne, avec arrêt automatique - Reset par coupure de l'alimentation
- Protection court circuit : mode hiccup avec redémarrage automatique
- Protection surtension : varistor
- Alimentation à découpage, topologie du circuit type Flyback
- Commutation Zéro crossing, technologie type quasi-résonant
- Conforme à EN 60950-1 et EN 61204-3
- Fonctionnement en parallèle pour une redondance automatique : utilisation diode OR-IN
- Connexion en parallèle ou en série
- Dimensions réduites : 70 mm (4 modules) en largeur et 61 mm en profondeur
- Montage sur rail 35 mm (EN 60715)

Bornes à cage



Pour le schéma d'encombrement voir page 25

**Caractéristiques en sortie**

Courant disponible en sortie (-20...+40 °C, entrée 230V AC)	A	1.7	4.6
Courant nominal I <sub>N</sub> (50 °C, entrée 100...265V AC - 140...370V DC)	A	1.5	4.2
Tension nominale	V	24	12
Puissance nominale	W	36	50
Puissance disponible en sortie (-20...+40 °C, entrée 230V AC)	W	40	55
Courant maximum pendant 3 ms*	A	8	12
Réglage tension de sortie	V	—	12...15
Variation de tension (de l'état à vide jusqu'à pleine charge)		< 1%	< 1%
Ondulation résiduelle à pleine charge**	mV	< 200	< 200
Temps de maintien avec entrée 100 V AC	ms	> 20	> 30
à pleine charge : avec entrée 260 V AC	ms	> 100	> 150

**Caractéristiques en entrée**

Tension d'alimentation nominale (U <sub>N</sub> )	V AC (50/60 Hz) V DC (non polarisée)	110...240 220	110...240 220
Plage d'utilisation	V AC (50/60 Hz) V DC	100...265*** 140...370	88...265 140...370
Puissance absorbée maximale (@ 100 V AC, 50 Hz)	VA W	57.5 43	86 57
Puissance absorbée à vide	W	< 0.4	< 0.3
Facteur de puissance		0.74	0.65
Courant max absorbé (à 88 V AC)	A	0.6	0.7+6
Pic de courant max. (à 265 V) pendant 3 ms	A	12	30
Fusible de protection interne		1 A - T (remplaçable)	1.6 A - T

**Caractéristiques générales**

Rendement (@ 230 V AC)	%	86	90
MTTF	h	> 600 · 10 <sup>3</sup>	> 400 · 10 <sup>3</sup>
Délai de mise en fonctionnement	s	< 1	< 1
Rigidité diélectrique entre entrée/sortie	V AC	3000	3000
Rigidité diélectrique entre entrée/Terre	V AC	—	1500
Plage de température ambiante****	°C	-20...+70	-20...+70
Indice de protection		IP 20	IP 20

**Homologations** (suivant les types)



- Sortie 24 V DC, 36 W



- Sortie 12 V DC, 50 W
- Réglage tension de sortie 12-15V
- ZVS technologie
- TBTS

\* (voir schémas P78)  
 \*\* crête à crête, signal 100 Hz, avec entrée 100 V AC  
 \*\*\* 88...100 V AC avec courant de sortie limité à 80% I<sub>N</sub>  
 \*\*\*\* (voir diagramme de derating L78)  
 convient pour le chargement de batterie (voir détails page 18)

**Alimentations modulaires DC 60 W****Type 78.60**

- Sortie 24 V DC, 60 W
- Adaptées pour applications TBTS (EN 60950)

**Type 78.61**

- Sortie 24 V DC, 60 W
- Adapté pour les systèmes de recharge de batterie

- Rendement élevé (jusqu'à 91%)
- Faible puissance absorbée en veille (< 0.3 W)
- Protection thermique interne, avec arrêt automatique - Reset par coupure de l'alimentation
- Protection court circuit : mode hiccup avec redémarrage automatique
- Protection surtension : varistor
- Alimentation à découpage, topologie du circuit type Flyback
- Commutation Zéro crossing, technologie type quasi-résonant
- Conforme à EN 60950-1 et EN 61204-3
- Fonctionnement en parallèle pour une redondance automatique : utilisation diode OR-IN
- Connexion en parallèle ou en série
- Dimensions réduites : 70 mm (4 modules) en largeur et 61 mm en profondeur
- Montage sur rail 35 mm (EN 60715)

Bornes à cage



F

Pour le schéma d'encombrement voir page 25

**Caractéristiques en sortie**

Courant disponible en sortie (-20...+40 °C, entrée 230V AC) A	2.8	2.6
Courant nominal I <sub>N</sub> (50 °C, entrée 100...265V AC - 140...370V DC) A	2.5	2.5
Tension nominale V	24	24
Puissance nominale W	60	60
Puissance disponible en sortie (-20...+40 °C, entrée 230V AC) W	68	68
Courant maximum pendant 3 ms* A	10	8
Réglage tension de sortie V	24...28	24...28
Variation de tension (de l'état à vide jusqu'à pleine charge)	< 1%	< 1%
Ondulation résiduelle à pleine charge** mV	< 200	< 200
Temps de maintien à pleine charge : avec entrée 100 V AC ms	> 20	> 20
avec entrée 260 V AC ms	> 130	> 130

**Caractéristiques en entrée**

Tension d'alimentation nominale (U <sub>N</sub> ) V AC (50/60 Hz)	110...240	110...240
V DC (non polarisée)	220	220
Plage d'utilisation V AC (50/60 Hz)	88...265***	88...265***
V DC	140...370	140...370
Puissance absorbée maximale (@ 100 V AC, 50 Hz) VA	105	90
W	68	67.5
Puissance absorbée à vide W	< 0.45	< 0.4
Facteur de puissance	0.65	0.75
Courant max absorbé (à 88 V AC) A	0.9	0.9
Pic de courant max. (à 265 V) pendant 3 ms A	30	30
Fusible de protection interne	1.6 A - T	1.6 A - T (remplaçable)

**Caractéristiques générales**

Rendement (@ 230 V AC) %	91	91
MTTF h	> 500 · 10 <sup>3</sup>	> 500 · 10 <sup>3</sup>
Délai de mise en fonctionnement s	< 1	< 1
Rigidité diélectrique entre entrée/sortie V AC	3000	3000
Rigidité diélectrique entre entrée/Terre V AC	1500	1500
Plage de température ambiante**** °C	-20...+70	-20...+70
Indice de protection	IP 20	IP 20

**Homologations** (suivant les types)**78.60**

- Sortie 24 V DC, 60 W
- Réglage tension de sortie 24-28 V
- ZVS technologie
- TBTS

**78.61**


- Sortie 24 V DC, 60 W
- Réglage tension de sortie 24-28 V
- ZVS technologie
- Convient pour le chargement de batterie

\* (voir schémas P78)

\*\* crête à crête, signal 100 Hz, avec entrée 100 V AC

\*\*\* 88...100 V AC avec courant de sortie limité à 80% I<sub>N</sub>

\*\*\*\* (voir diagramme de derating L78)

 convient pour le chargement de batterie (voir détails page 18)

**Alimentations industrielles avec sortie DC : 110 W à 130 W**

**Type 78.1A**

- Sortie 24 V DC, 120 W

**Type 78.1B**

- Sortie 24 V DC, 110 W, taille compacte
- Adaptées pour applications TBTS (EN 60950)

**Type 78.1D**

- Sortie 24 V DC, 130 W
- Double niveau avec PFC (Power Factor Corrector)

- Technologie Fold-back permettant, lors des applications de recharge de batterie, de fournir le courant de sortie demandé même en conditions de surcharge élevée (78.1D)
- Rendement élevé (supérieur à 93%)
- Faible puissance absorbée en veille (< 1 W)
- LLC (78.1B) ou technologie avancée (78.1D)
- Protection thermique interne avec pré-alarme par LED et contact auxiliaire, avec arrêt automatique - Reset par coupure de l'alimentation (78.1D)
- Indication de surcharge avec pré-alarme par LED et indication par contact auxiliaire (78.1D)
- Surcharge de courant : sans limite de temps, avec indication par LED et contact auxiliaire (78.1D)
- Protection surcharge : mode fold-back (78.1D)
- Protection court circuit : mode hiccup (auto contrôle, avec redémarrage automatique)
- Protection entrée : par fusible extractible
- Protection surtension : par varistor
- Conforme à EN 60950-1 et 61204-3
- Fonctionnement en parallèle pour redondance automatique : utilisation diodes OR-IN
- Connexion en parallèle ou en série
- Montage sur rail 35 mm (EN 60715)

Pour le schéma d'encombrement voir pages 25, 26, 27

**NEW 78.1A**



- Sortie 24 V DC, 120 W
- Réglage tension de sortie 24-28 V

**78.1B**



- Sortie 24 V DC, 110 W
- Réglage tension de sortie 24-28 V
- Dimensions compactes
- Faible consommation en veille

**78.1D**



- Sortie 24 V DC, 130 W
- Réglage tension de sortie 24-28 V
- Double niveau avec PFC (Power Factor Corrector)

Fusible remplaçable + 1 fourni



LED de signalisation de la protection thermique



(selon le type)

Contact auxiliaire de signalisation



\* (voir schémas P78)

\*\* crête à crête, signal 100 Hz, avec entrée 120 V AC

\*\*\* (voir diagramme de derating L78)

convient pour le chargement de batterie (voir détails page 18)

**Caractéristiques en sortie**

Courant disponible en sortie (-20...+50 °C, entrée 230 V AC) A	6.0 (@40 °C)	5.0 (@40 °C)	5.4 (@50 °C)
Courant disponible en sortie (-20...+50 °C, entrée 120 V AC) A	4.5 (@40 °C)	4.5 (@40 °C)	5.4 (@50 °C)
Tension nominale V	24	24	24
Puissance nominale W	120 (@40 °C)	110 (@40 °C)	130 (@50 °C)
Puissance maximale en sortie (-20...+40 °C, entrée 230 V AC) W	140	120	130
Courant maximum pendant 5 ms* A	10	10	10
Réglage tension de sortie V DC	24...28	24...28	24...28
Variation de tension (de l'état à vide jusqu'à pleine charge)	< 2%	< 3%	< 1%
Ondulation résiduelle à pleine charge** mV	< 500	< 300	< 100
Temps de maintien avec entrée 120 V AC ms	>25	>20	> 20
à pleine charge : avec entrée 250 V AC ms	>110	>90	> 20

**Caractéristiques en entrée**

Tension d'alimentation nominale (U <sub>N</sub> ) V AC (50/60 Hz)	120...240	120...240	110...240
V DC	—	220	110...240
Plage d'utilisation V AC (50/60 Hz)	120...250	100...265	88...265
V DC	—	140...275 (polarisée)	95...275 (non-polarisée)
Tension de coupure en DC V	—	110	80
Puissance absorbée maximale (au minimum V AC de la plage de fonctionnement) VA	195 (@50 Hz)	268 (@50 Hz)	145 (@50 Hz)
W	134 (@50 Hz)	133 (@50 Hz)	145 (@50 Hz)
Puissance absorbée à vide W	< 1.9	< 1.0	< 3.3
Facteur de puissance	0.69	0.5	0.998
Courant max absorbé A	1.75 (@120 V AC)	1.75 (@115 V AC)	1.6 (@88 V AC)
Pic de courant max. (à 265 V) pendant 3 ms A	13	12	12
Fusible de protection interne	—	3.15 A - T	2.5 A - T

**Caractéristiques générales**

Rendement (@ 230 V AC) %	92	93	89
MTTF h	> 500 · 10 <sup>3</sup>	> 500 · 10 <sup>3</sup>	> 400 · 10 <sup>3</sup>
Délai de mise en fonctionnement s	< 3	< 1	< 1
Rigidité diélectrique entre entrée/sortie V AC	2000	2500 (TBTS)	2500
Rigidité diélectrique entre entrée/Terre V AC	—	1500	1500
Plage de température ambiante*** °C	-20...+60	-20...+70	-20...+70
Indice de protection	IP 20	IP 20	IP 20

**Homologations (suivant les types)**



**Alimentation industrielle avec sortie DC : 240 W**

**Haute efficacité avec courant de pic élevé en sortie et faible consommation en veille**

**Type 78.2A**

- Sortie 24 V DC, 240 W

- Rendement élevé (supérieur à 94%)
- Faible consommation en veille
- Topologie LLC
- Protection thermique interne. Reset par coupure de l'alimentation
- Boost de courant : sans limitation de temps
- Protection court circuit : mode hiccup (auto contrôle, avec redémarrage automatique)
- Protection surtension : par varistor
- Conforme à EN 61204-3
- Fonctionnement en parallèle pour redondance automatique : utilisation diodes OR-IN
- Double polarité, connexion en série possible
- Montage sur rail 35 mm (EN 60715)

Bornes à cage



Pour le schéma d'encombrement voir page 27

**Caractéristiques en sortie**

Courant disponible en sortie (-20...+40 °C, entrée 230 V AC)	A	11 (@30°C) / 10 (@40°C)
Courant disponible en sortie (-20...+40 °C, entrée 120 V AC)	A	9
Tension nominale	V	24
Puissance nominale	W	240 (@40°C)
Puissance maximale en sortie (-20...+30 °C, entrée 230 V AC)	W	260
Courant maximum pendant 5 ms*	A	25
Réglage tension de sortie	V DC	24...28
Variation de tension (de l'état à vide jusqu'à pleine charge)		< 3%
Ondulation résiduelle à pleine charge**	mV	< 300
Temps de maintien	avec entrée 100 V AC ms	> 30
	avec entrée 250 V AC ms	> 50

**Caractéristiques en entrée**

Tension d'alimentation (U <sub>N</sub> )	V AC (50/60 Hz)	120 ou 230
Plage d'utilisation	V AC (50/60 Hz)	95...130 ou 185...250
Tension de coupure en DC	V	—
Puissance absorbée maximale (au minimum V AC de la plage de fonctionnement)	VA	361 (@ 50 Hz) 265 (@ 50 Hz)
Puissance absorbée à vide	W	≤ 3 @ 120 V ; ≤ 2.6 W @ 230 V
Facteur de puissance		0.73
Courant max absorbé	A	3.5 (@ 100 V AC)
Pic de courant max. (à 265 V) pendant 3 ms	A	14
Fusible interchangeable		—

**Caractéristiques générales**

Rendement (@ 230 V AC)	%	94
MTTF	h	> 400 · 10 <sup>3</sup>
Délai de mise en fonctionnement	s	< 1
Rigidité diélectrique entre entrée/sortie	V AC	2000
Rigidité diélectrique entre entrée/Terre	V AC	—
Plage de température ambiante***	°C	-20...+60
Indice de protection		IP 20

**Homologations** (suivant les types)



**NEW 78.2A**



- Sortie 24 V DC, 240 W
- Réglage tension de sortie 24-28 V

\* (voir diagramme P78)

\*\* crête à crête, signal 100 Hz, avec entrée 100 V AC

\*\*\* (voir diagramme de derating L78)

 convient pour le chargement de batterie (voir détails page 18)



**Alimentations industrielles avec sortie DC : 240 W**

**Type 78.2E**

- Sortie 24 V DC, 240 W
- Double niveau avec PFC (Power Factor Corrector)
- Rendement élevé (supérieur à 93%)
- Faible consommation en veille
- Technologie avancée
- Protection thermique interne avec pré-alarme par LED et contact auxiliaire, avec arrêt automatique - Reset par coupure de l'alimentation
- Indication de surcharge avec pré-alarme par LED et indication par contact auxiliaire
- Surcharge de courant : sans limite de temps, avec indication par LED et contact auxiliaire
- Surcharge supérieure à 20 A
- Protection court circuit : mode hiccup (auto contrôle, avec redémarrage automatique)
- Protection entrée : par fusible extractible
- Protection surtension : par varistor
- Conforme à EN 60950-1 et 61204-3
- Fonctionnement en parallèle pour redondance automatique : utilisation diodes OR-IN
- Connexion en parallèle ou en série
- Montage sur rail 35 mm rail (EN 60715)

Bornes à cage



Pour le schéma d'encombrement voir page 26

**Caractéristiques en sortie**

Courant disponible en sortie (-20...+40°C, entrée 230 V AC)	A	10.8
Courant nominal I <sub>N</sub> (50°C, pour toute la plage de fonctionnement en entrée)	A	10
Tension nominale	V	24
Puissance nominale	W	240
Puissance disponible en sortie (-20...+40 °C, entrée 230V AC)	W	250
Courant maximum pendant 5 ms*	A	25
Réglage tension de sortie	V DC	24...28
Variation de tension (de l'état à vide jusqu'à pleine charge)		< 1%
Ondulation résiduelle à pleine charge**	mV	< 100
Temps de maintien avec entrée 110 V AC	ms	> 20
à pleine charge : avec entrée 260 V AC	ms	> 20

**Caractéristiques en entrée**

Tension d'alimentation nominale (U <sub>N</sub> )	V AC (50/60 Hz)	110...240
	V DC	110...240
Plage d'utilisation	V AC (50/60 Hz)	88...265
	V DC	90...275 (non-polarisée)
Tension de coupure en DC	V	80
Puissance absorbée maximale (au minimum V AC de la plage de fonctionnement)	VA	275 (@ 50 Hz)
	W	274 (@ 50 Hz)
Puissance absorbée à vide (@ 88 V)	W	≤ 2.8
Facteur de puissance		0.995
Courant max absorbé	A	3.0 (@ 88 V AC)
Pic de courant max. (à 265 V) pendant 3 ms	A	12
Fusible de protection interchangeable		3.15 A - T

**Caractéristiques générales**

Rendement (@ 230 V AC)	%	93
MTTF	h	> 400 · 10 <sup>3</sup>
Délai de mise en fonctionnement	s	< 1
Rigidité diélectrique entre entrée/sortie	V AC	2500
Rigidité diélectrique entre entrée/Terre	V AC	1500
Plage de température ambiante***	°C	-20...+70
Indice de protection		IP 20

**Homologations** (suivant les types)

**78.2E**



- Sortie 24 V DC, 240 W
- Réglage tension de sortie 24-28 V
- Double niveau avec PFC (Power Factor Corrector)

Fusible remplaçable + 1 fourni



LED de signalisation de la protection thermique



Contact auxiliaire de signalisation



- \* (voir schémas P78)
- \*\* crête à crête, signal 100 Hz avec entrée 110 V AC
- \*\*\* (voir diagramme de derating L78)



**Alimentation KNX avec sortie 30V DC - 640 mA**

- Sortie 30 V DC 640 mA, KNX Bus
- LED de diagnostic
- Largeur 72 mm (4 modules)
- Montage sur rail 35 mm rail (EN 60715)
- Compatible avec ETS 4 (ou version plus récente)

78.2K

Bornes à cage


**NEW** 78.2K.1.230.3000


- Protection thermique
- Protection contre les surcharges et courts circuits
- 2 alimentations peuvent être installées à une distance de 15m l'une de l'autre

**F** Pour le schéma d'encombrement voir page 28
**Caractéristiques en sortie**

Courant disponible en sortie	mA	640
Tension de sortie	V	30

**Caractéristiques en entrée**

Tension d'alimentation nominale ( $U_N$ )	V AC	230...240
Plage d'utilisation	V AC	185 - 260
Puissance absorbée à vide	W	1.45
Facteur de puissance		0.62
Courant max absorbé	A	0.25

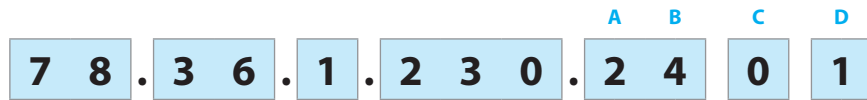
**Caractéristiques générales**

Distance minimum entre alimentations	m	15
Rigidité diélectrique entre entrée/sortie	V AC	3000
Plage de température ambiante	°C	-5/+45
Indice de protection		IP 20

**Homologations** (suivant les types)

## Codification

Exemple : série 78, alimentation modulaire, sortie 36 W - 24 V DC, tension d'entrée 110...240 V AC, fusible en entrée interchangeable.



**Série**

**Puissance**

- 12 = Sortie 12 W
- 25 = Sortie 25 W
- 36 = Sortie 36 W
- 50 = Sortie 50 W
- 60/61 = Sortie 60 W
- 1A = Sortie 120 W
- 2A = Sortie 240 W
- 1B = Sortie 110 W
- 1D = Sortie 130 W
- 2E = Sortie 240 W
- 2K = KNX 640 mA

**Conversion tension**

- 1 = Entrée AC/DC, sortie DC
- 1 = Entrée AC, sortie DC (78.1A, 78.2A, 78.2K)

**Tension d'entrée**

- 230 = 110...240 V AC / 220V DC
- 230 = 110...240 V AC/DC
- 230 = 120...240 V AC / 220V DC
- 230 = 230...240 V AC (78.2K)
- 230 = 120 ou 230 V AC sélectionnable (78.2A)

**D:**

- 0 = Standard
- 1 = Fusible en entrée interchangeable
- 2 = Fusible intégré + régulateur de tension en sortie (sans régulateur de tension pour le 78.12)
- 3 = Fusible en entrée extractible + régulateur de tension en sortie
- 4 = Fusible en entrée interchangeable + régulateur de tension en sortie + contact auxiliaire
- 5 = Fusible en entrée interchangeable + régulateur de tension en sortie + contact de pré-alarme

**C:**

- 0 = Standard
- 1 = Double niveau avec PFC (Power Factor Corrector)

**AB:**



- 12 = Sortie 12 V
- 24 = Sortie 24 V
- 30 = Sortie 30 V KNX

**Codes**

- 78.12.1.230.1200
- 78.12.1.230.2400
- 78.12.1.230.2402
- 78.25.1.230.1200
- 78.25.1.230.2400
- 78.36.1.230.2401
- 78.50.1.230.1202
- 78.60.1.230.2402
- 78.61.1.230.2403
- 78.1A.1.230.2402
- 78.2A.1.230.2402
- 78.1B.1.230.2403
- 78.1D.1.230.2414
- 78.1D.1.230.2415
- 78.2E.1.230.2414
- 78.2E.1.230.2415
- 78.2K.1.230.3000





## Caractéristiques générales

Caractéristiques CEM (selon EN 61204-3)		Normes de référence	78.12, 78.25, 78.36	78.50, 78.60	78.1A	78.1B	78.1D	78.2A	78.2E
Décharge électrostatique	au contact	EN 61000-4-2	4 kV	4 kV	4 kV	4 kV	4 kV	4 kV	4 kV
	dans l'air	EN 61000-4-2	8 kV	8 kV	8 kV	8 kV	8 kV	8 kV	8 kV
Champ électromagnétique rayonné	80...1000 MHz	EN 61000-4-3	6 V/m	10 V/m	10 V/m	10 V/m	10 V/m	10 V/m	10 V/m
	1...2.8 GHz	EN 61000-4-3	3 V/m	3 V/m	3 V/m	3 V/m	3 V/m	10 V/m	10 V/m
Transitoires rapides en salves (burst 5/50 ns, 5 et 100 kHz)	sur les terminaux d'alimentation	EN 61000-4-4	2 kV	3 kV	2 kV	2 kV	3 kV	3 kV	3 kV
Puissance dissipée dans l'environnement (surge 1.2/50 µs)	mode commun	EN 61000-4-5	2 kV	2 kV	2 kV	2 kV	3 kV	2.5 kV	2.5 kV
	mode différentiel	EN 61000-4-5	2 kV (78.12), 4 kV* (78.36)	4 kV*	4 kV**	4 kV**	4 kV**	4 kV	4 kV**
Champs radioélectriques, tension en mode commun (0.15...230 MHz)	sur les terminaux d'alimentation	EN 61000-4-6	6 V	10 V	10 V	10 V	10 V	10 V	10 V
Coupures brèves		EN 61000-4-11	5 cycles	6 cycles	5 cycles	5 cycles	6 cycles	5 cycles	5 cycles
Emissions radioélectriques conduites	0.15...30 MHz	EN 55022	classe B	classe B	classe A	classe B	classe B	classe A	classe B
Emissions rayonnées	30...1000 MHz	EN 55022	classe B	classe B	classe A	classe A	classe A	classe A	classe A
<b>Bornes</b>			<b>Max</b>		<b>Min...Max</b>				
Capacité de connexion des bornes (fil rigide, fil souple)		mm <sup>2</sup>	1 x 4 / 2 x 2.5		1 x 0.5...1 x 4				
		AWG	1 x 12 / 2 x 14		1 x 20...1 x 12				
Capacité de connexion des bornes (fil rigide, fil souple) pour 78.50, 78.60, 78.1A et 78.2A		mm <sup>2</sup>	1 x 2.5		1 x 0.5...2,5				
		AWG	1 x 14		1 x 20...14				
 Couple de serrage		Nm	0.8		0.5				
 Longueur maximale de câble à dénuder		mm	8 / 8 (pour 78.1A et 78.2A)		8 / 8 (pour 78.1A et 78.2A)				
<b>Autres données</b>									
Puissance dissipée dans l'ambiance avec courant nominal de sortie		W	2 (78.12), 2.3 (78.25), 5 (78.36, 78.50), 5.4 (78.60/61)						
		W	10 (78.1A), 9 (78.1B), 13.2 (78.1D), 15.3 (78.2A), 16.8 (78.2E)						

\* Fusible d'entrée fondant à une valeur de pic supérieure à 1.5kV.

\*\* Fusible d'entrée fondant à une valeur de pic supérieure à 2 kV.

## Caractéristiques générales pour 78.2K

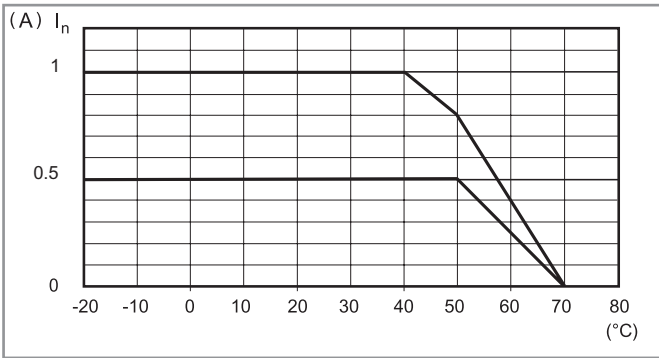
Caractéristiques CEM (selon EN 61204-3)		Normes de référence	78.2K
Décharge électrostatique	au contact	EN 61000-4-2	4 kV
	dans l'air	EN 61000-4-2	8 kV
Champ électromagnétique rayonné	80...1000 MHz	EN 61000-4-3	10 V/m
	1...2.8 GHz	EN 61000-4-3	3 V/m
Transitoires rapides en salves (burst 5/50 ns, 5 et 100 kHz)	terminaux HBES	EN 61000-4-4	1 kV
	sur les terminaux d'alimentation	EN 61000-4-4	2 kV
Puissance dissipée dans l'environnement (surge 1.2/50 µs)	MD sur les terminaux d'alimentation	EN 61000-4-5	1 kV
	MC sur les terminaux d'alimentation	EN 61000-4-5	2 kV
	terminaux HBES	EN 61000-4-5	2 kV
Champs radioélectriques, tension en mode commun (0.15...230 MHz)	terminaux HBES	EN 61000-4-6	10 V
	sur les terminaux d'alimentation	EN 61000-4-6	10 V
Coupures brèves	critère A	EN 61000-4-11	10 cycles
Emissions radioélectriques conduites	0.15...30 MHz	EN 55022	classe B
Emissions rayonnées	30...1000 MHz	EN 55022	classe B
<b>Bornes</b>			<b>Max</b>
Capacité de connexion des bornes (fil rigide, fil souple)		mm <sup>2</sup>	1 x 4 / 2 x 2.5
		AWG	1 x 12 / 2 x 14
 Couple de serrage		Nm	0.8
 Longueur maximale de câble à dénuder		mm	9
<b>Autres données</b>			
Puissance dissipée dans l'ambiance avec courant nominal de sortie		W	4.8

DM : mode différentiel

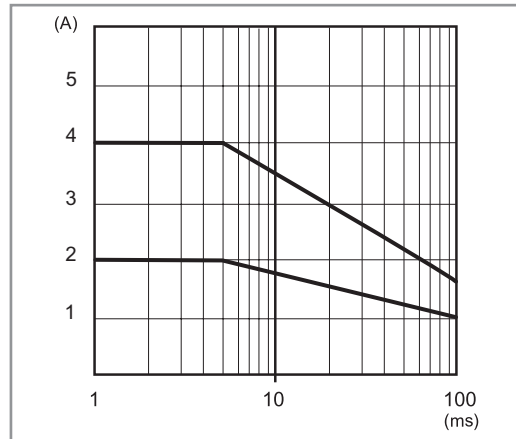
CM : mode commun

### Caractéristiques de sortie

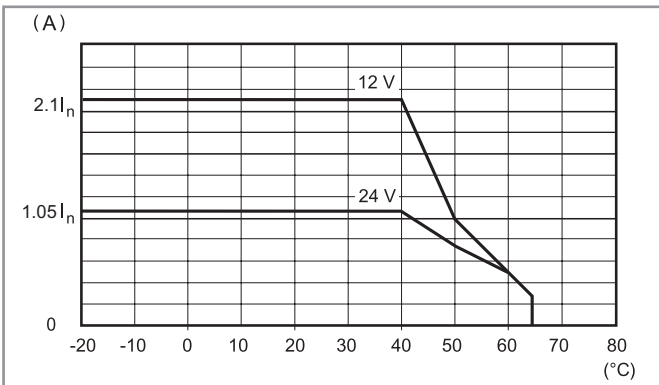
L78-1 Courant de sortie en fonction de la température ambiante (78.12)



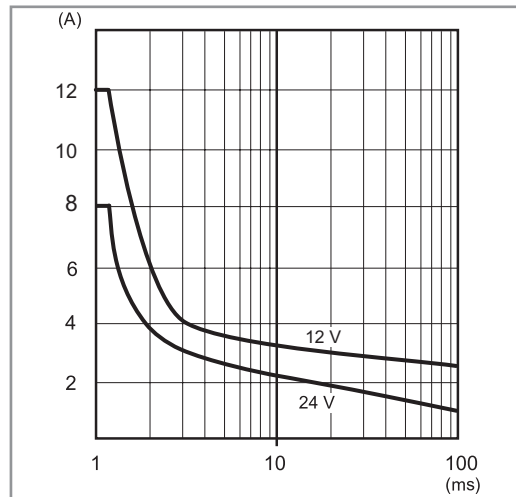
P78-1 Pic de courant en sortie en fonction du temps (78.12)



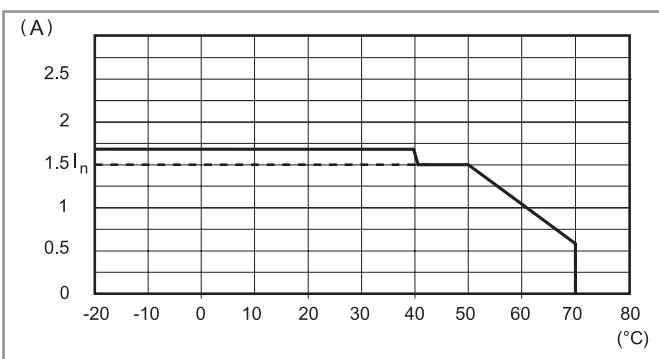
L78-2 Courant de sortie en fonction de la température ambiante (78.25)



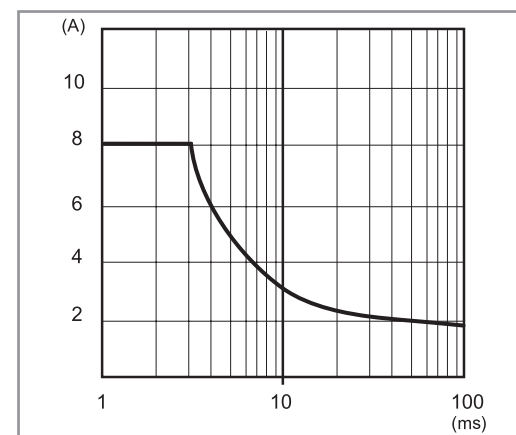
P78-1 Pic de courant en sortie en fonction du temps (78.25)



L78-2 Courant de sortie en fonction de la température ambiante (78.36)



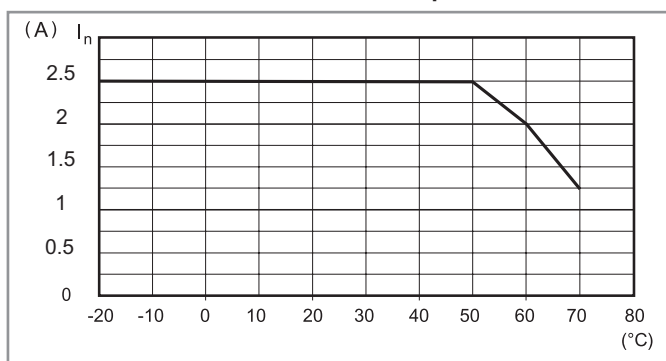
P78-2 Pic de courant en sortie en fonction du temps (78.36)



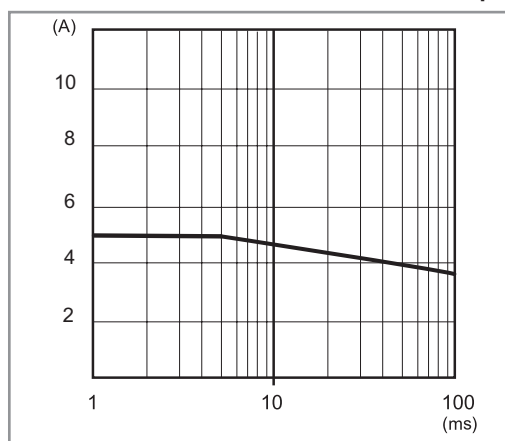
F

## Caractéristiques de sortie

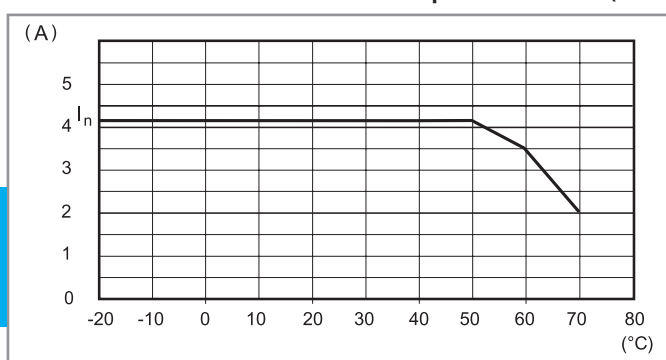
L78-4 Courant de sortie en fonction de la température ambiante (78.60)



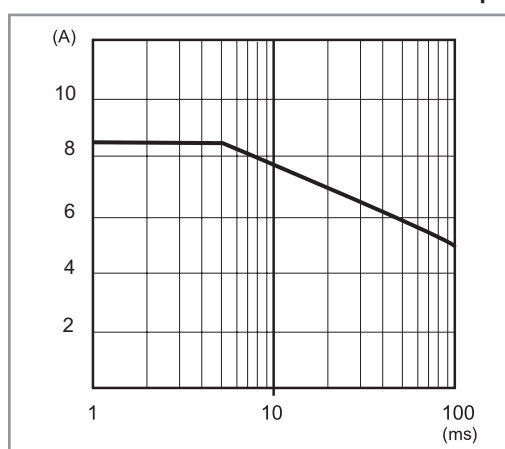
P78-4 Pic de courant en sortie en fonction du temps (78.60)



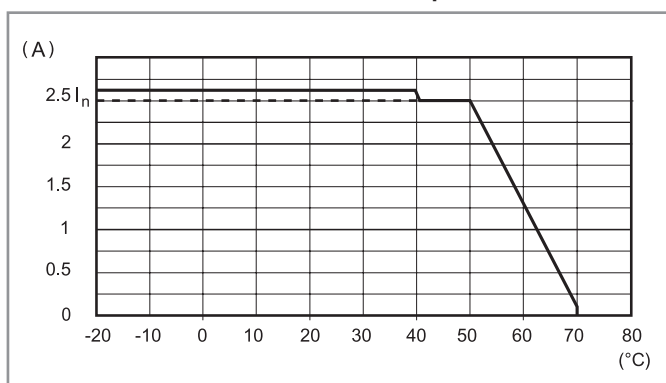
L78-5 Courant de sortie en fonction de la température ambiante (78.50)



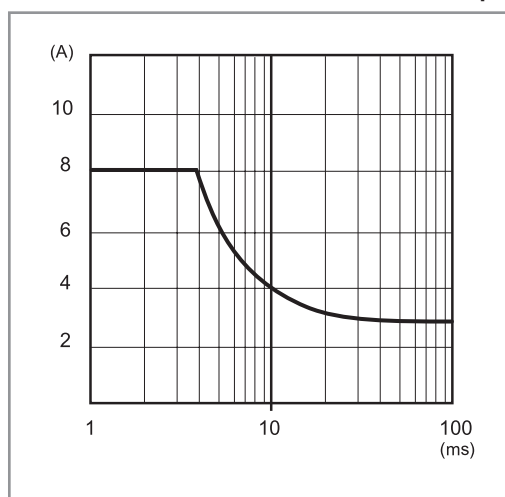
P78-5 Pic de courant en sortie en fonction du temps (78.50)



L78-6 Courant de sortie en fonction de la température ambiante (78.61)

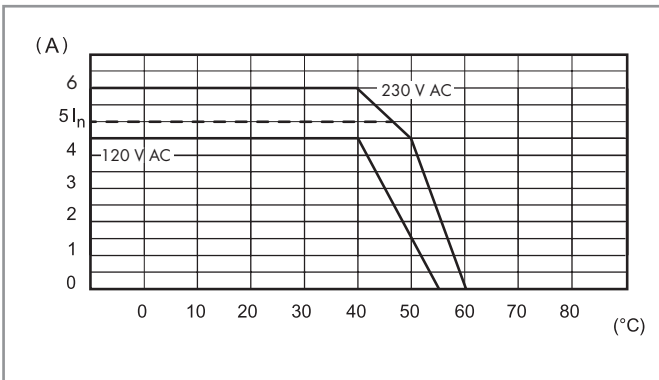


P78-6 Pic de courant en sortie en fonction du temps (78.61)

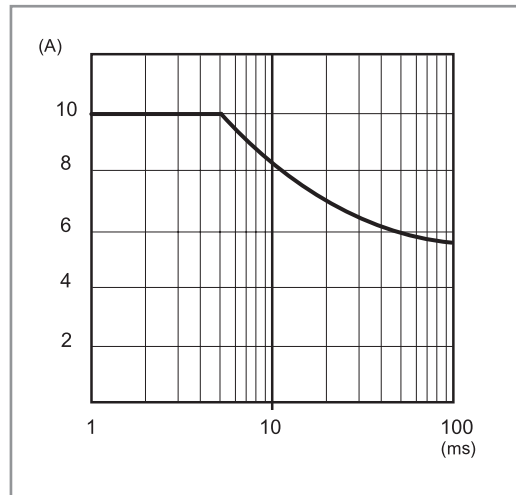


### Caractéristiques de sortie

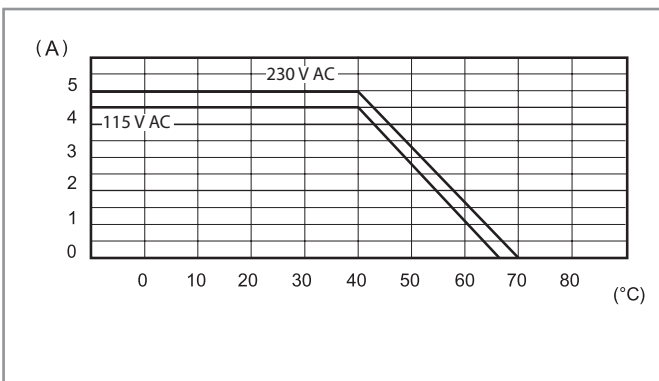
L78-7 Courant de sortie en fonction de la température ambiante (78.1A)



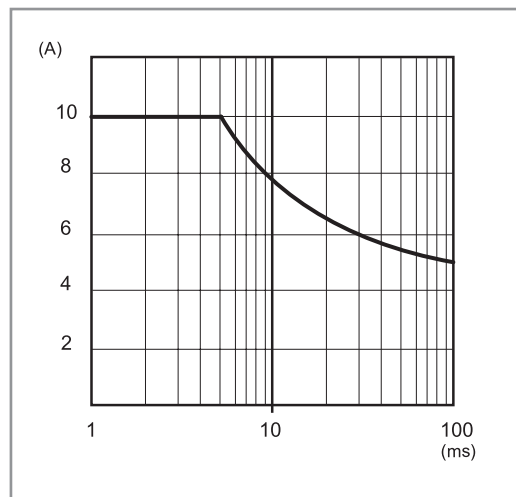
P78-7 Pic de courant en sortie en fonction du temps (78.1A)



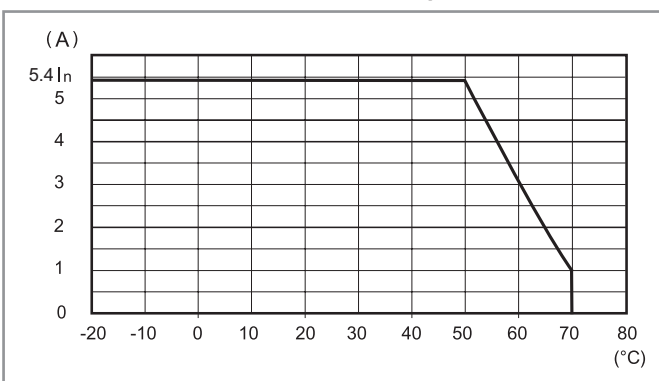
L78-8 Courant de sortie en fonction de la température ambiante (78.1B)



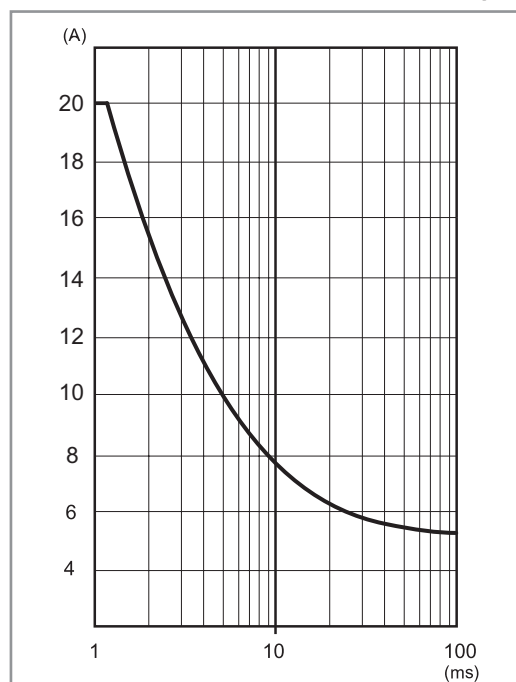
P78-8 Pic de courant en sortie en fonction du temps (78.1B)



L78-9 Courant de sortie en fonction de la température ambiante (78.1D)

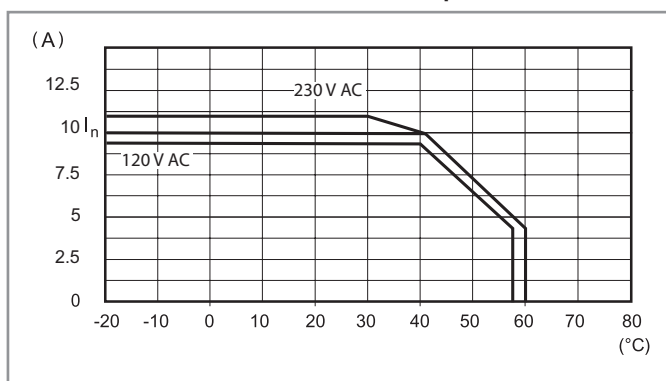


P78-9 Pic de courant en sortie en fonction du temps (78.1D)

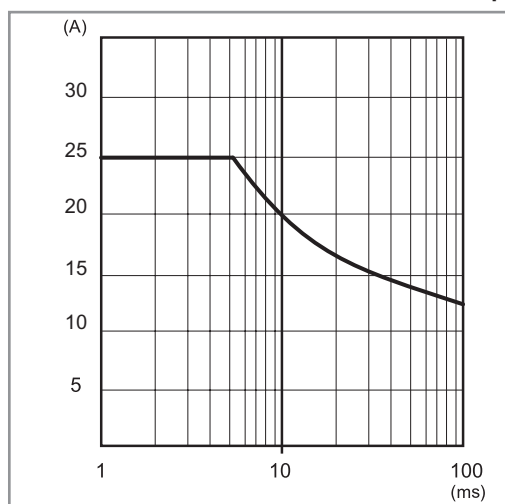


## Caractéristiques de sortie

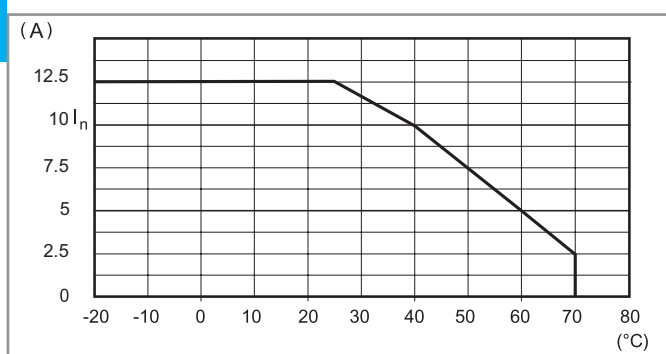
L78-10 Courant de sortie en fonction de la température ambiante (78.2A)



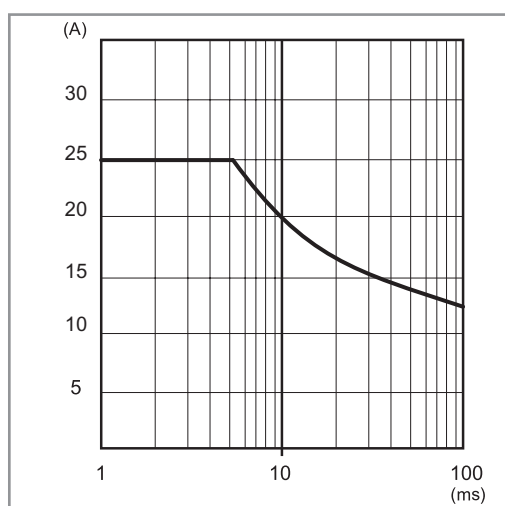
P78-10 Pic de courant en sortie en fonction du temps(78.2A)



F L78-11 Courant de sortie en fonction de la température ambiante (78.2E)



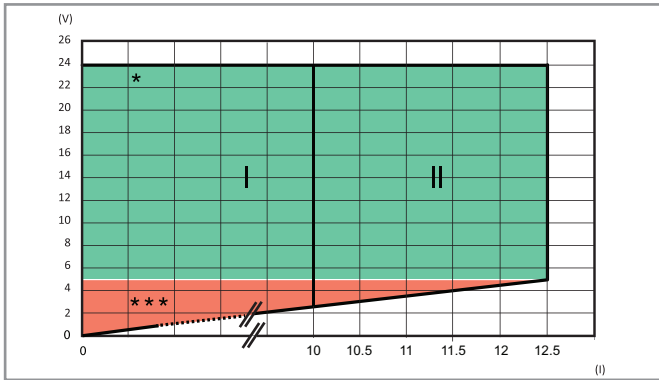
P78-11 Pic de courant en sortie en fonction du temps (78.2E)





## Caractéristiques de sortie

### FB78-5 Tension de sortie en fonction du courant de sortie (78.2E)



I : caractéristiques de sortie pour une température supérieure à 50 °C  
 II : caractéristiques de sortie pour une température supérieure à 25 °C  
 \* / \*\*\* : voir le tableau concernant les indications des LED

### FB78-6 Tension de sortie en fonction du courant de sortie(78.2K)

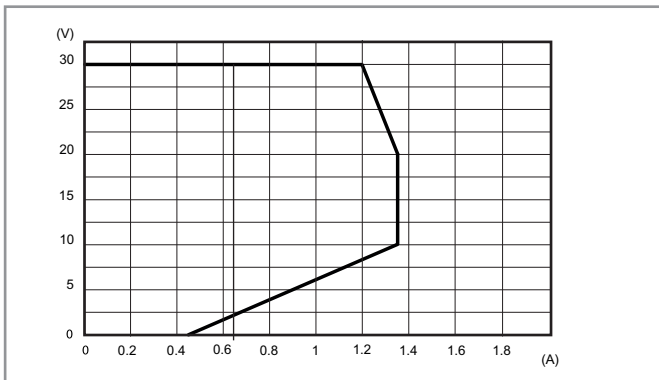
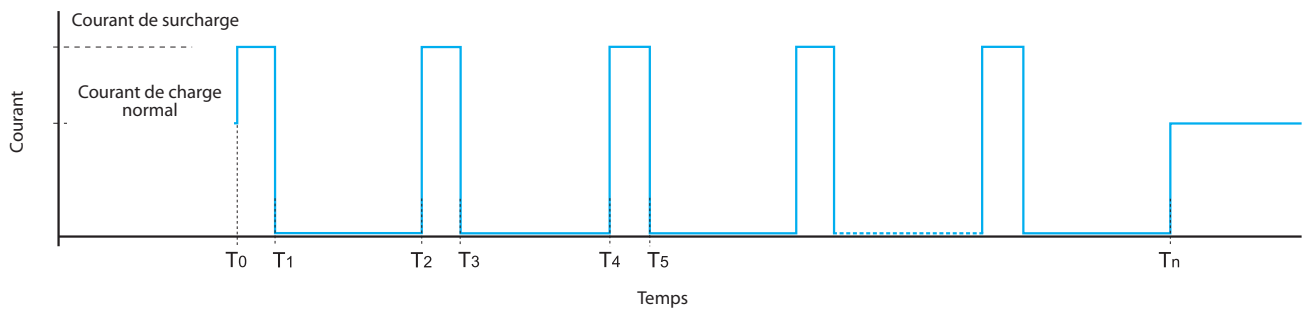


Diagramme de surcharge, conforme KNX

## Mode hiccup



Dans les conditions normales, l'alimentation série 78 fournit le courant demandé par la charge.

Cependant, lors de conditions anormales telles qu'un court circuit ou une surcharge (T0) trop importante, la tension de sortie sera rapidement réduite à zéro - suivie par le courant (T1). Après approximativement 2 secondes (T1 à T2), l'alimentation vérifie la persistance de l'anomalie pendant la période de temps T2 à T3 (30 à 100ms- selon le type d'anomalie). Si l'anomalie persiste, comme indiquée ci-dessus, le courant est de nouveau ramené à 0A pendant 2s (T3 à T4). Ce procédé "hiccup" se répète jusqu'à ce que l'anomalie soit éliminée (Tn), dès lors, l'alimentation retrouvera un fonctionnement normal.

78.1B est capable de supporter ce problème pendant 15 s. Au delà, l'alimentation passe en mode protection et un reset manuel est nécessaire (enlever et remettre la tension réseau)

## Technologie Fold-back et chargement de batterie

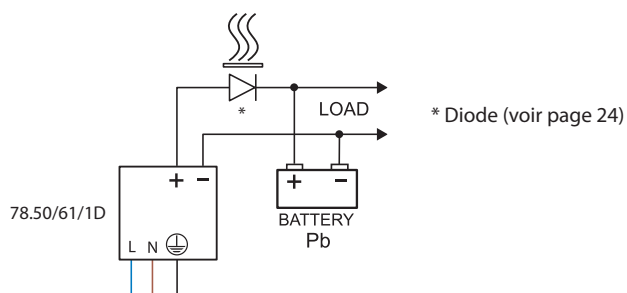
La technologie **Fold-back** permet de fournir le courant de sortie demandé même en conditions critiques de surcharge élevée. Le circuit Fold-back fournit en sortie le courant et la tension comme indiqué sur le diagramme "FB" de chaque modèle. En pratique, quand la charge demande un courant supérieur au courant nominal, le circuit fold-back fournit le courant demandé tout en réduisant la tension jusqu'à atteindre éventuellement la valeur minimale à laquelle l'alimentation passe en mode "hiccup". L'alimentation se met également en mode hiccup en cas de court circuit franc. Lorsque l'anomalie disparaît et que les conditions redeviennent normales, l'alimentation revient au mode de fonctionnement standard.

Le fold-back permet en plus d'utiliser les alimentations pour **la charge de batteries**, en particulier avec les 78.50/61 pour la charge de batteries au plomb (standard et type Gel) de 7...24 Ah et 78.1D pour la charge de batteries de 17...38 Ah. Dans tous les cas, il est nécessaire de vérifier que les caractéristiques de recharge de la batterie sont compatibles avec celles de la sortie de l'alimentation.

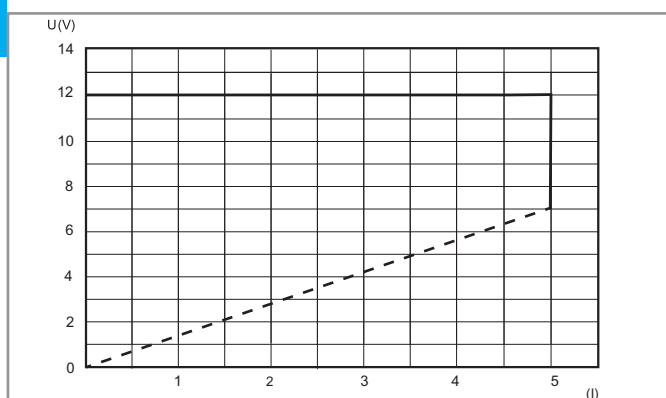
On conseille d'utiliser une diode en série entre la sortie + et l'entrée + de la batterie (si elle n'est pas déjà présente sur l'unité batterie).

### Raccordement avec batterie de secours en cas de coupure de courant

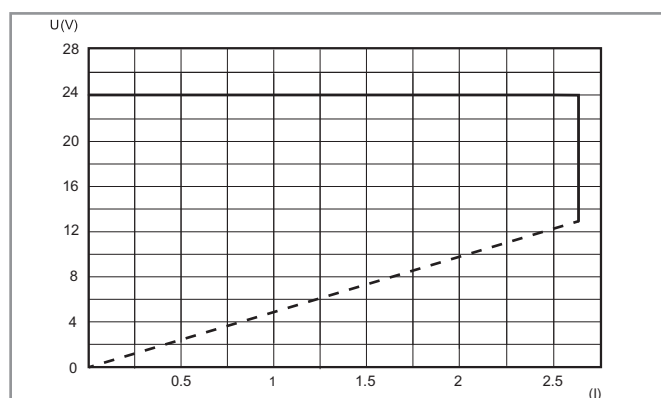
Quand l'alimentation principale est présente, l'alimentation modulaire peut à la fois recharger la batterie et fournir du courant à la charge (la puissance de l'alimentation doit être 10% supérieure à l'intensité absorbée par la charge). Quand l'alimentation principale est absente, la batterie prend le relais pour fournir du courant à la charge.



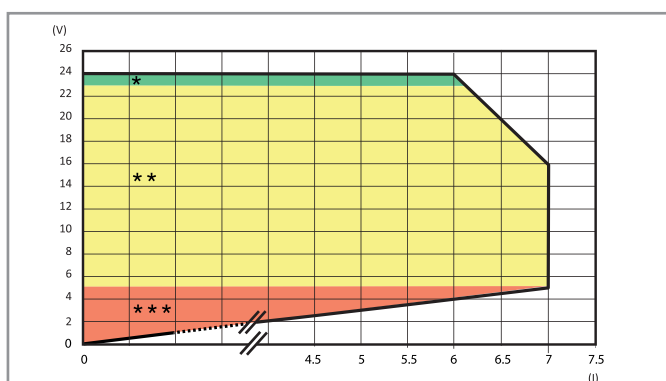
F **FB78-1 Tension de sortie en fonction du courant de sortie (78.50)**



**FB78-2 Tension de sortie en fonction du courant de sortie (78.60/61)**



**FB78-3 Tension de sortie en fonction du courant de sortie (78.1D)**



Fold-back correspondant à une température maxi de 50 °C  
\* / \*\* / \*\*\* : voir le tableau concernant les indications des LED

## Fonctionnement LED pour les types 78.1D, 78.2E

### Fonctionnement du contact auxiliaire pour type 78.xx.x.xxx.24x4 ("Logique positive")

Le contact NO se ferme dès que l'alimentation principale est présente et reste fermé tant qu'il n'y a pas un défaut sérieux sur le produit qui affecterait la distribution du courant en sortie (fusible HS, court circuit, surcharge, alarme thermique, protection thermique). Cette version est adaptée par exemple pour le contrôle à distance depuis un automate. Toutes ces alarmes suspendront la fourniture du courant en sortie.

Type	Zone	Etat	LED	Contact 13-14
78.1D.1.230.2414 78.2E.1.230.2414	*	OK	DC OK ALARME  OFF	
	**	Surcharge (78.1D uniquement)	DC OK ALARME  OFF	
	***	Court circuit	DC OK ALARME  OFF	
		Alarme thermique	DC OK ALARME  OFF	
		Protection thermique <sup>#</sup>	DC OK ALARME  OFF	

<sup>#</sup>Pour réinitialiser l'alimentation après une coupure par la protection thermique, il faut couper l'alimentation principale.

## Fonctionnement LED pour les types 78.1D, 78.2E

### Fonctionnement du contact auxiliaire pour type 78.xx.x.xxx.24x5 ("pré-alarme")

Le contact NO se ferme lorsqu'un défaut est détecté (surcharge, court circuit, alarme thermique, protection thermique). Cette version permet par exemple d'activer une alarme visuelle, auditive ou bien commander un ventilateur pour refroidir l'appareil.











Type	Zone	Etat	LED	Contact 13-14
78.1D.1.230.2415 78.2E.1.230.2415	*	OK	DC OK ALARME  OFF	
	**	Surcharge (78.1D uniquement)	DC OK ALARME  OFF	
	***	Court circuit	DC OK ALARME  OFF	
		Alarme thermique	DC OK ALARME  OFF	
		Protection thermique <sup>#</sup>	DC OK ALARME  OFF	

<sup>#</sup>Pour réinitialiser l'alimentation après une coupure par la protection thermique, il faut couper l'alimentation principale.

## Fonctionnement LED pour les types 78.12, 78.25, 78.36, 78.50, 78.60, 78.61, 78.1A, 78.2A, 78.1B

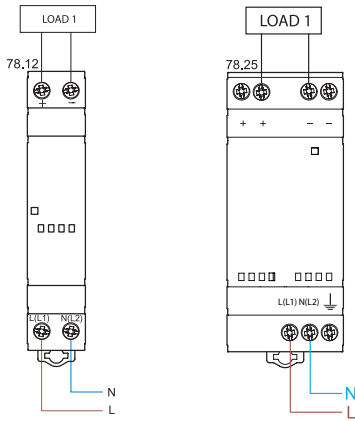
Type	Etat	LED
78.12.1.230.xx00 78.25.1.230.1200 78.25.1.230.2400 78.36.1.230.2401 78.50.1.230.1202 78.60.1.230.2402 78.61.1.230.2403 78.1A.1.230.2402	OK	
	Court circuit	
	Alarme thermique	OFF
78.2A.1.230.2402 78.1B.1.230.2403	OK	
	Court circuit	 OFF
	Alarme thermique	OFF

## Fonctionnement LED

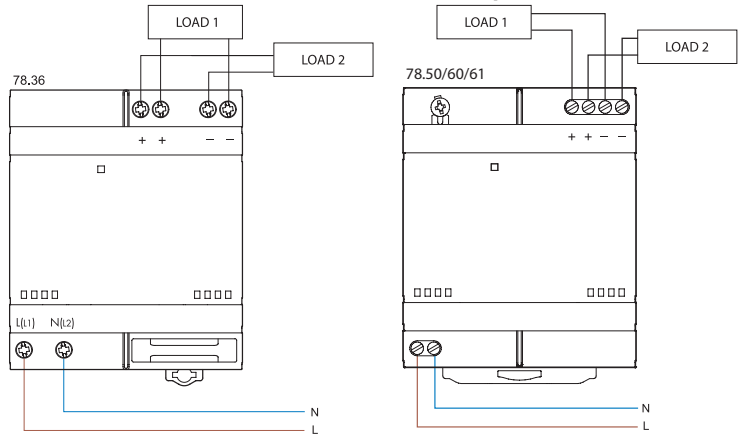
Type	Zone	Etat	LED	SORTIE
78.2K.1.230.3000	CONTROLE AU DEMARRAGE	$V_{out}$ OK	 • OFF • OFF	ON
		$V_{out}$ LOW < 29V	 • OFF • OFF	OFF
		$V_{out}$ HIGH > 33V	• OFF  • OFF	OFF
	FONCTIONNEMENT NORMAL	$V_{out}$ OK $I_{out}$ > 0.9A	 • OFF 	ON
		$V_{out}$ < 29V $I_{out}$ > 0.9A	• OFF • OFF 	ON
	 Condition d'alarme : $T_{amb} > 45^{\circ}\text{C}$ @ $I_{nom}$ .	Pré-alarme : up to 60s	 • OFF 	ON
		Alarme bloquée	• OFF • OFF 	OFF

Schémas de raccordement pour 78.12, 78.25, 78.36, 78.50, 78.60 & 78.61

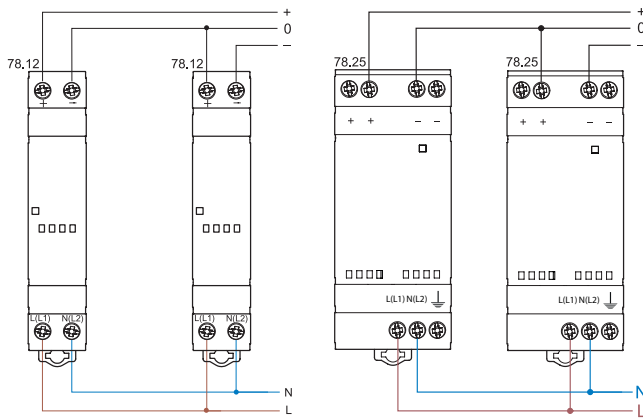
Raccordement simple



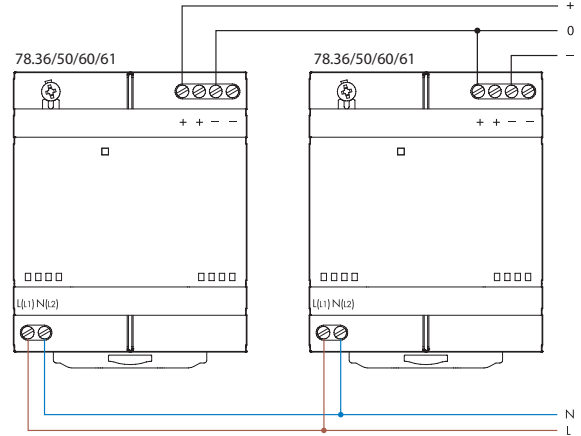
Raccordement simple



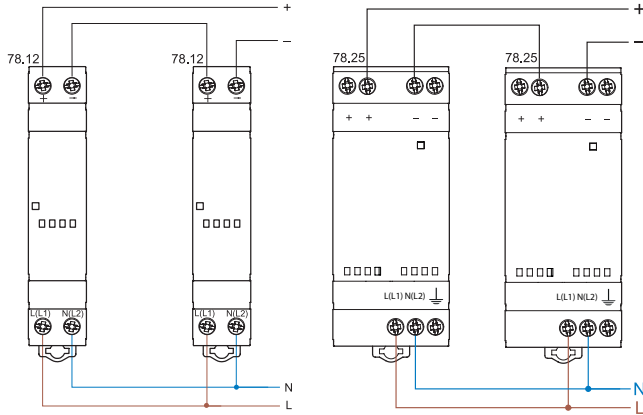
Raccordement double



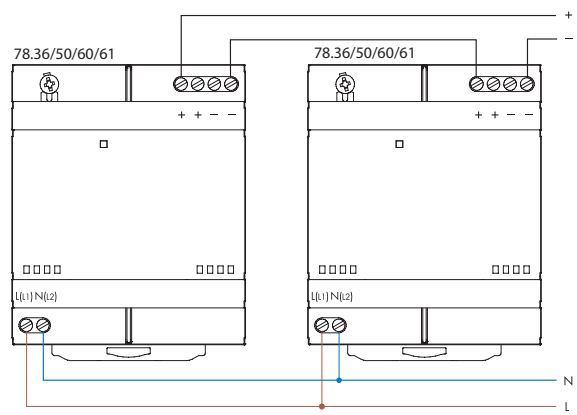
Raccordement double



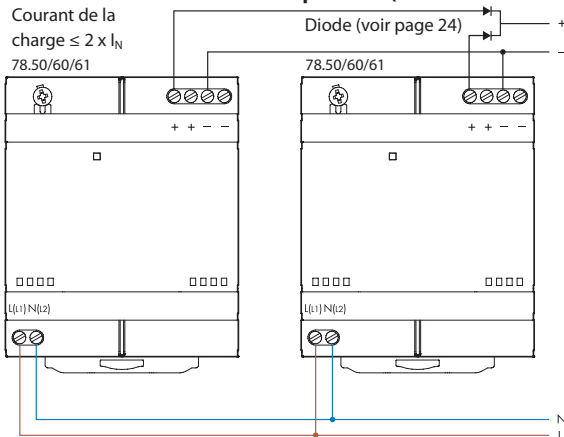
Raccordement en série



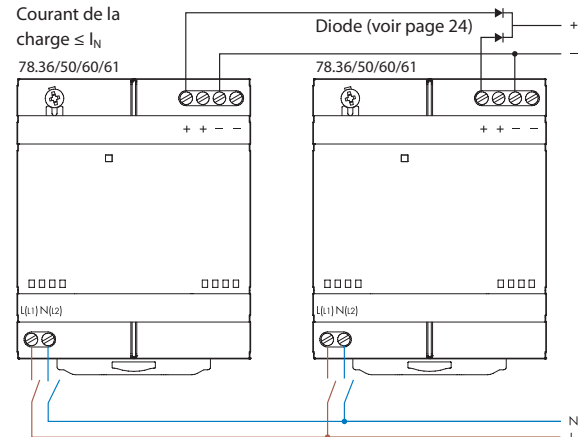
Raccordement en série



Raccordement en parallèle (78.50/60/61 seulement)



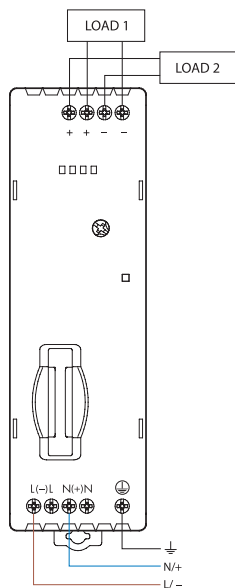
Connexion redondante manuelle



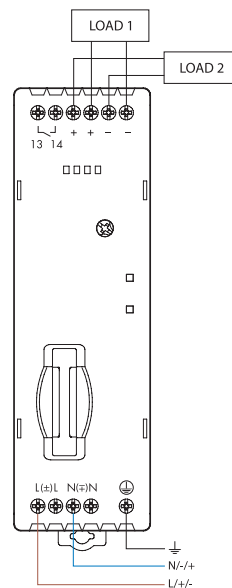
## Schémas de raccordement pour 78.1B, 78.1D

## Raccordement simple

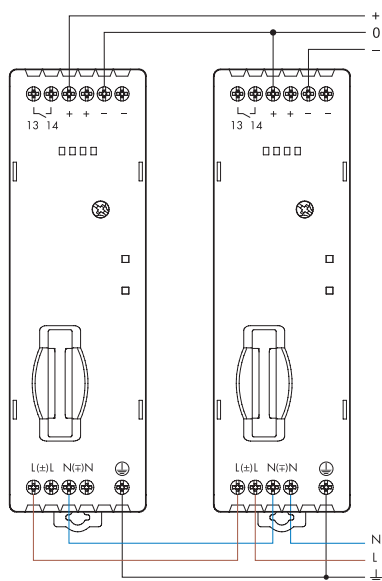
78.1B - Raccordement simple



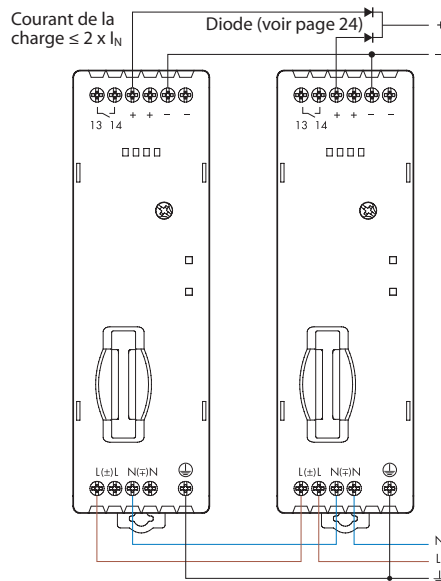
78.1D - Raccordement simple



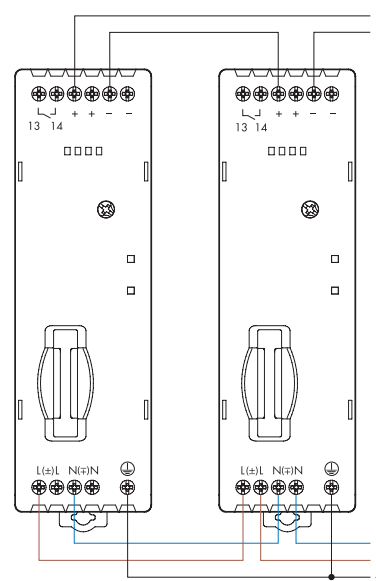
## Raccordement double



## Raccordement en parallèle

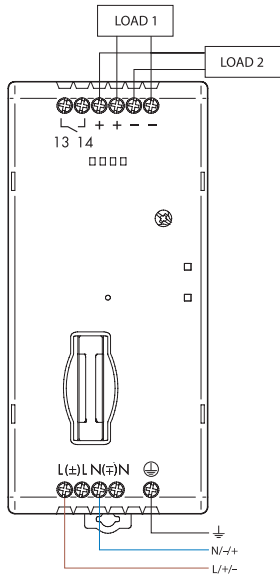


## Raccordement en série

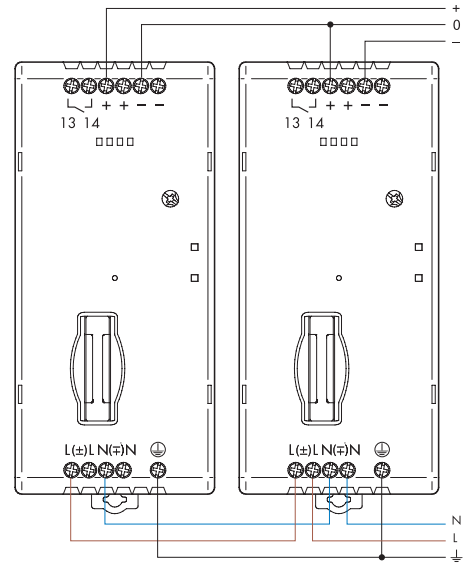


Schémas de raccordement pour 78.2E

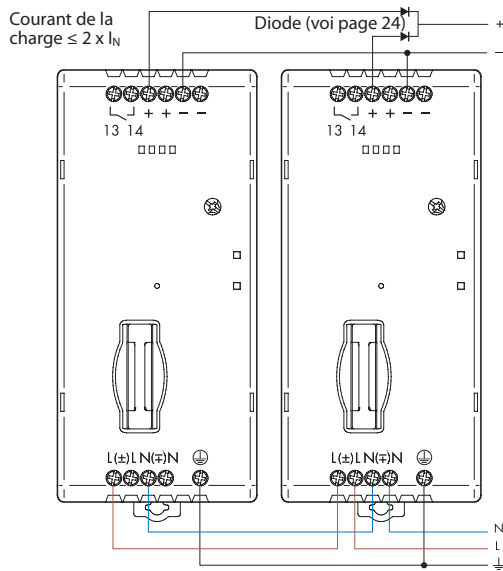
Raccordement simple



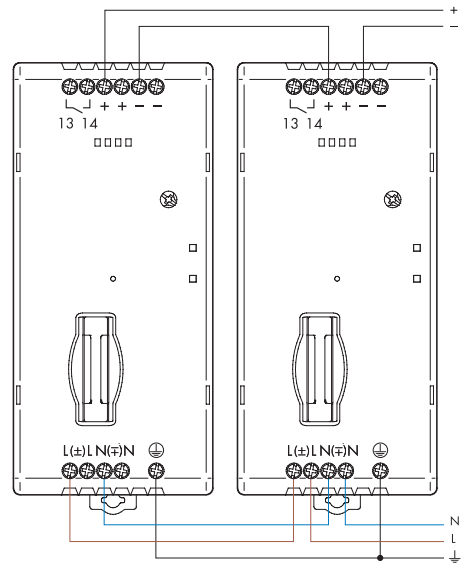
Raccordement double



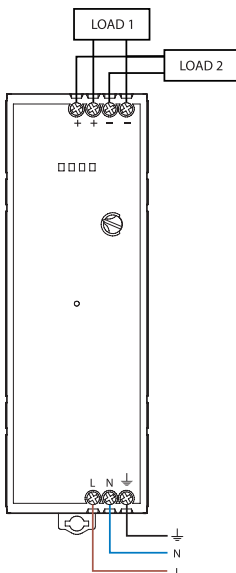
Raccordement parallèle



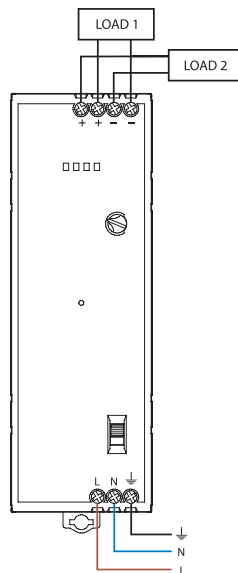
Raccordement en série



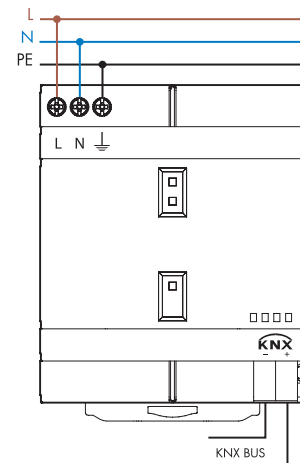
Schémas de raccordement  
pour 78.1A



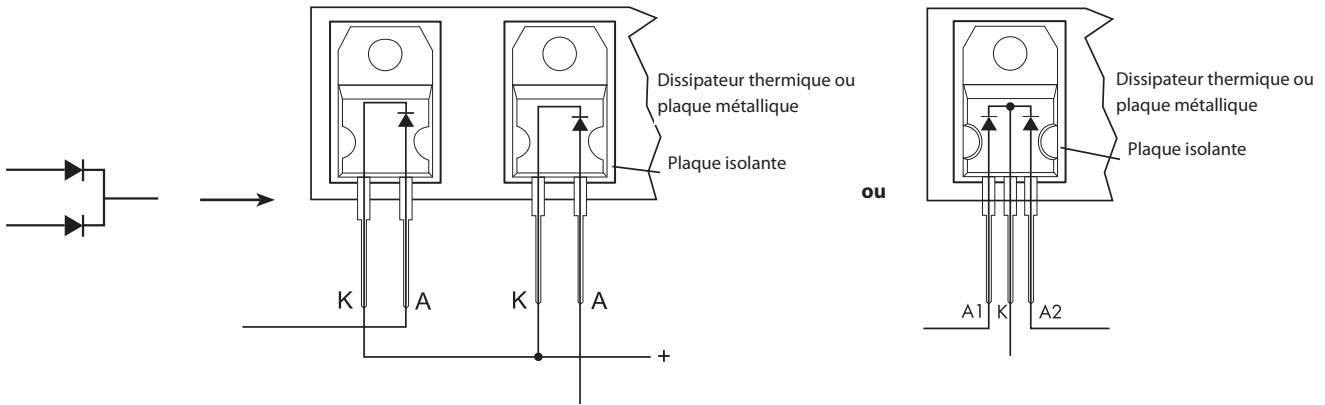
Schémas de raccordement  
pour 78.2A



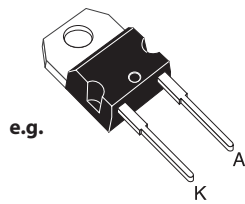
Schémas de raccordement  
pour 78.2K



Diode(s)

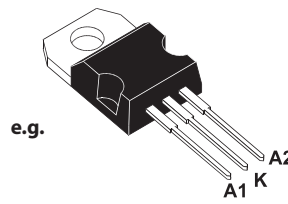


Diode pour types 78.25, 78.36, 78.50, 78.60, 78.61



e.g.

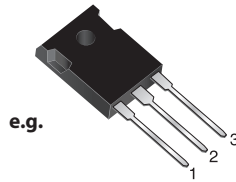
**TO-220AC**  
**STPS1545D**



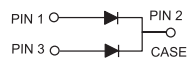
e.g.

**TO-220AB**  
**STPS30L40CT**

Diode pour types 78.1B, 78.1D, 78.2E



e.g.

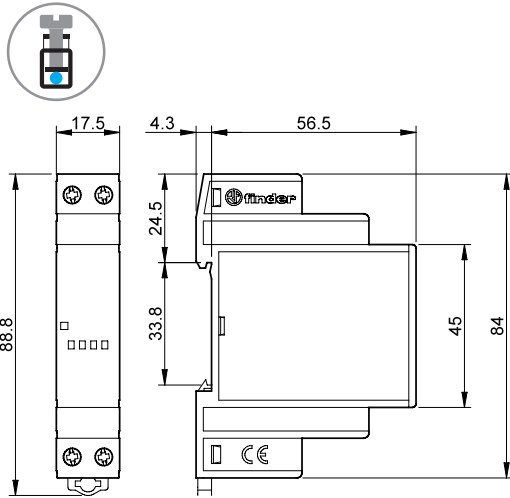


**TO-247AD**  
**MBR 4060PT**

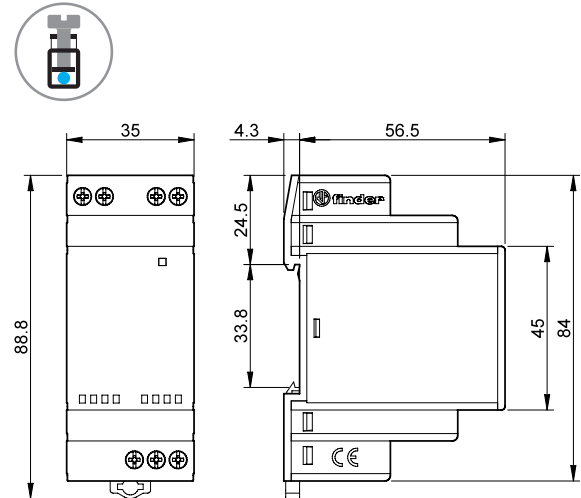


Schémas d'encombrement

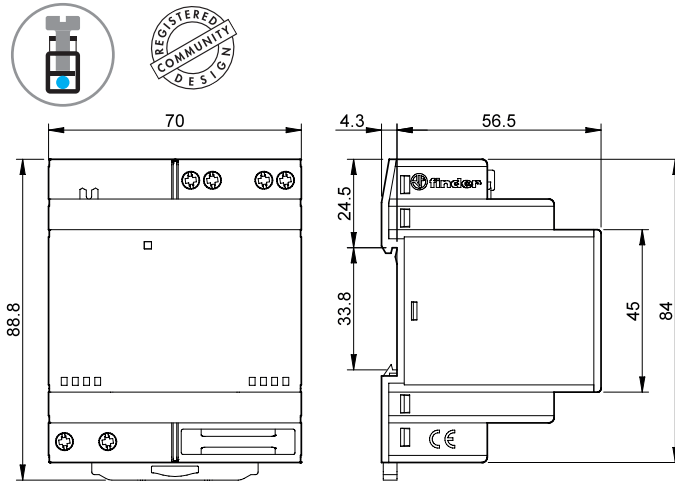
Type 78.12  
Bornes à cage



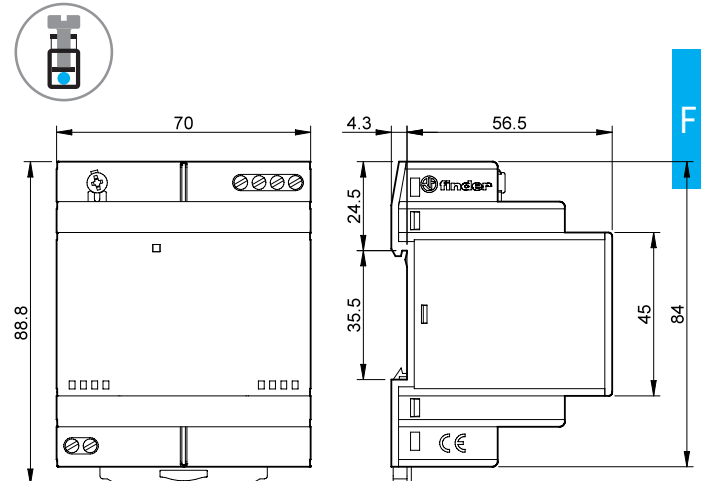
Type 78.25  
Bornes à cage



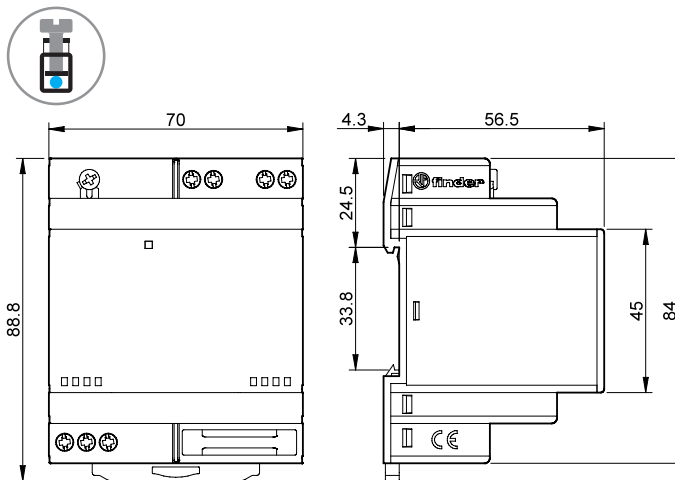
Type 78.36  
Bornes à cage



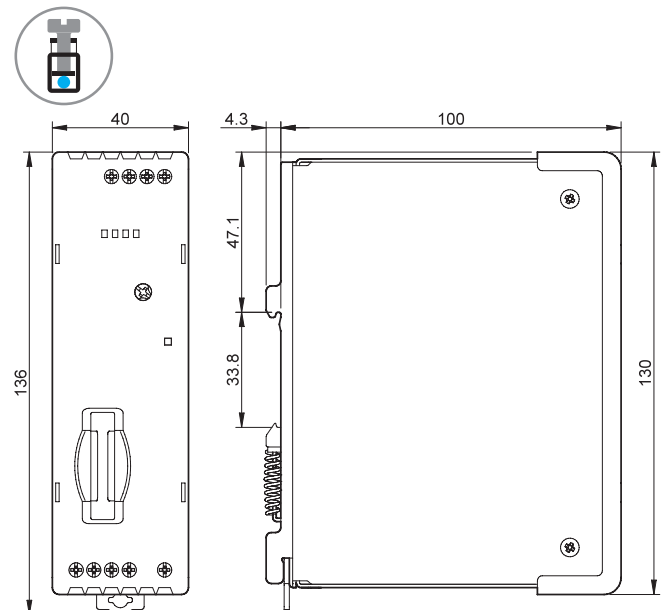
Types 78.50 / 78.60  
Bornes à cage



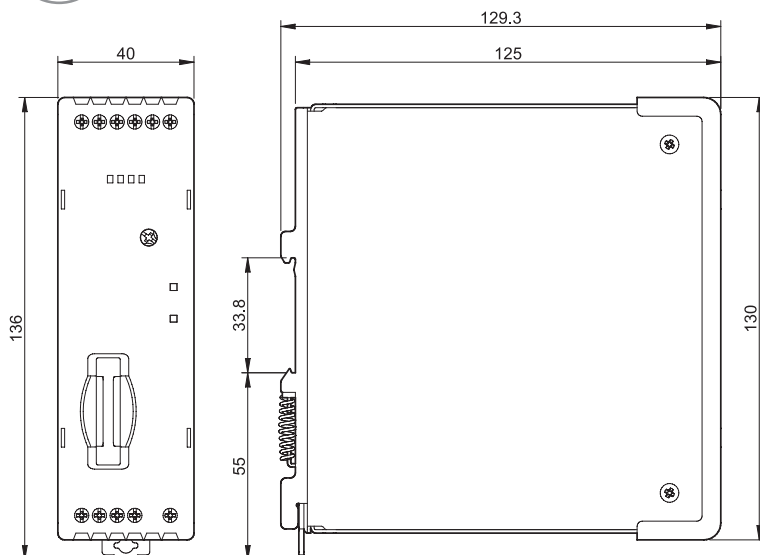
Types 78.61  
Bornes à cage



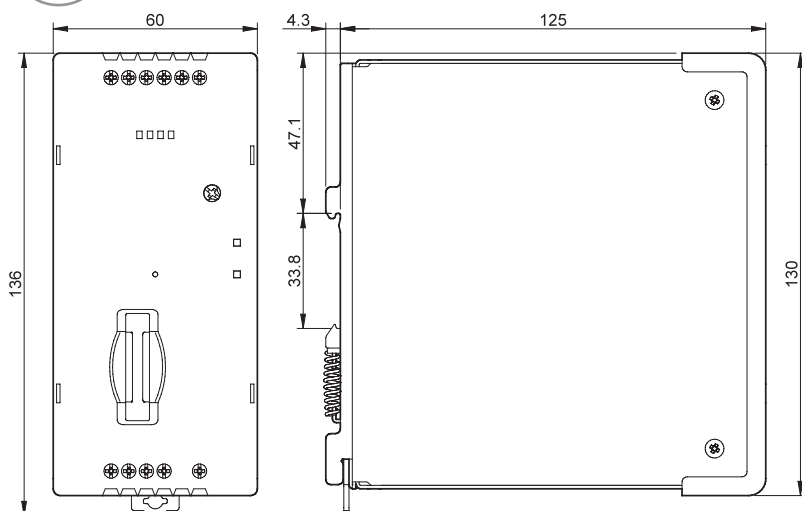
Type 78.1B  
Bornes à cage



## Schémas d'encombrement

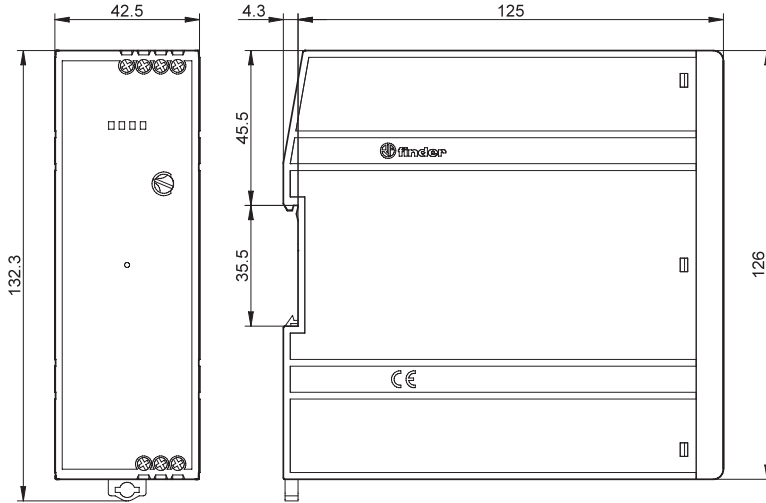
Type 78.1D  
Bornes à cage

F

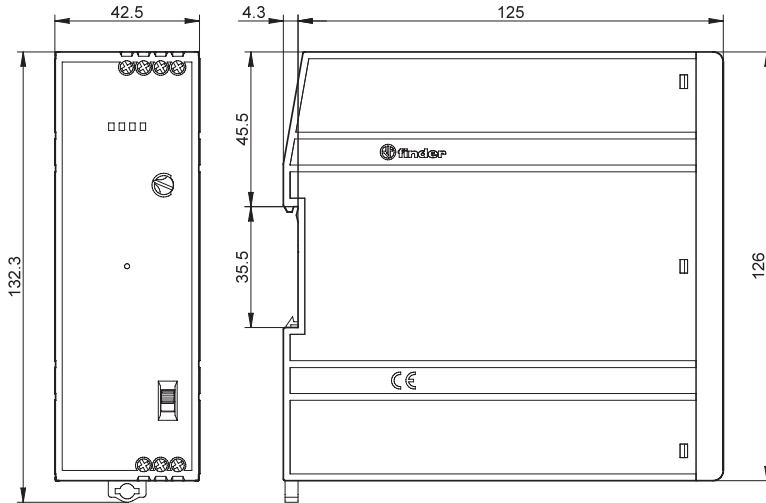
Type 78.2E  
Bornes à cage

## Schémas d'encombrement

Type 78.1A  
Bornes à cage



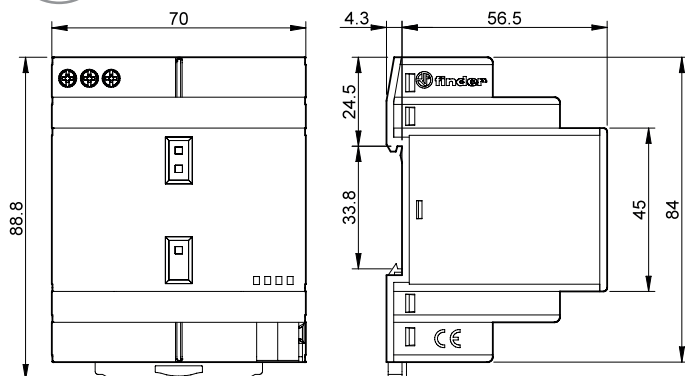
Type 78.2A  
Bornes à cage



F

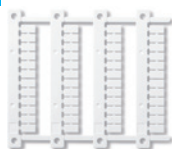
## Schémas d'encombrement

Type 78.2K  
Bornes à cage



## Accessoires

F



060.48

**Plaque d'étiquettes d'identification**, plastique, 48 unités, 6 x 12 mm, pour imprimante à transfert thermique CEMBRE

060.48



019.01

**Étiquette d'identification**, plastique, 1 étiquette, 17 x 25.5 mm (pour 78.12/25/36/50/60/61)

019.01