

Ventilateurs à filtre (24...700) m³/h

SÉRIE
7F



Séchoirs industriels



Machines textile



Fabrication
de papier



Fabrication
de
céramique



Machines
à bois



Armoires de
commandes et
tableaux électriques



Armoires de
contrôle



Ventilation
forcée



Ventilateurs à filtres pour armoires et tableaux électriques, version en 120 V ou 230 V AC

Types 7F.20 pour utilisation **intérieure**

Types 7F.30 pour utilisation **extérieure**

- Niveau sonore extrêmement faible
- Encombrement extérieur minimal
- Tension d'alimentation : 120 ou 230 V AC (50/60Hz)
- Installation et temps de manutention réduits
- Remplacement du filtre facile
- Ventilateurs à filtre pour circulation d'air inversée (7F.21 pour utilisation intérieure, 7F.31 pour utilisation extérieure)
- Disponible en noir : RAL 9004 (7F.20 seulement)

NEW 7F.20.8.xxx.1020
7F.30.8.xxx.1020



- Alimentation 120 ou 230 V AC
- Volume d'air 50/60 Hz : 24/29 m³/h
- Taille 1

NEW 7F.20.8.xxx.2055
7F.30.8.xxx.2055



- Alimentation 120 ou 230 V AC
- Volume d'air 50/60 Hz : 55/63 m³/h
- Taille 2

NEW 7F.20.8.xxx.3100
7F.30.8.xxx.3100



- Alimentation 120 ou 230 V AC
- Volume d'air 50/60 Hz : 100/115 m³/h
- Taille 3

Pour le schéma d'encombrement voir page 14

Caractéristiques de ventilation

Débit d'air (flux libre) : 50/60 Hz	m ³ /h	24/29	55/63	100/115
Débit d'air avec filtre de sortie monté : 50/60 Hz	m ³ /h	14/16.5	40/45.5	75/85.5
Niveau sonore	dB (A)	27	42	42
Durée de vie moyenne à 40°C	h	50 000	50 000	50 000

Caractéristiques électriques

Tension d'alimentation nominale	V AC (50/60 Hz)	120	230	120	230	120	230
Plage d'utilisation	AC	(0...1.1)U _N		(0.8...1.1)U _N		(0.8...1.1)U _N	
Courant absorbé : 50/60 Hz	A	0.23/0.18	0.1/0.08	0.25/0.21	0.13/0.11	0.25/0.21	0.13/0.11
Puissance nominale : 50/60 Hz	W	27/21	23/18	30/25	29/25	30/25	29/25

Caractéristiques générales

Matière plastique	Conforme UL94 V-0						
Classe du filtre (inclus)	G3 selon EN 779, rendement de filtration (80...90)%						
Matière du filtre	Fibre synthétique à texture progressive, limite de température +100°C, auto extinguable, Classe F1 (DIN 53438)						
Raccordement électrique	Bornes Push-in						
Capacité de connexion des bornes (mm ²)	min/max	0.7/2.5					
Capacité de connexion des bornes (AWG)	min/max	18/14					
Température ambiante	°C	-15...+55					
Indice de protection selon EN 60529		IP54					
Indice de protection selon NEMA (7F.20)		Type 12					
Indice de protection selon NEMA (7F.30)		Type 3R					

Homologation (selon le type)



Ventilateurs à filtres pour armoires et tableaux électriques, version en 120 V ou 230 V AC

Types 7F.20 pour utilisation intérieure

Types 7F.30 pour utilisation extérieure

- Niveau sonore extrêmement faible
- Encombrement extérieur minimal
- Tension d'alimentation : 120 ou 230 V AC (50/60Hz)
- Installation et temps de manutention réduits
- Remplacement du filtre facile
- Ventilateurs à filtre pour circulation d'air inversée (7F.21 pour utilisation intérieure, 7F.31 pour utilisation extérieure)
- Disponible en noir : RAL 9004 (7F.20 seulement)

NEW 7F.20.8.xxx.4250
NEW 7F.30.8.xxx.4250



- Alimentation 120 ou 230 V AC
- Volume d'air 50/60 Hz : 250/295 m³/h
- Taille 4

NEW 7F.20.8.xxx.4400
NEW 7F.30.8.xxx.4400



- Alimentation 120 ou 230 V AC
- Volume d'air 50/60 Hz : 400/445 m³/h
- Taille 4

G

Pour le schéma d'encombrement voir page 14

Caractéristiques de ventilation

Débit d'air (flux libre) : 50/60 Hz	m ³ /h	250/295		400/445	
Débit d'air avec filtre de sortie monté : 50/60 Hz	m ³ /h	195/228		270/300	
Niveau sonore	dB (A)	56		72	
Durée de vie moyenne à 40°C	h	50 000		50 000	

Caractéristiques électriques

Tension d'alimentation nominale	V AC (50/60 Hz)	120	230	120	230
Plage d'utilisation	AC	(0.8...1.1)U _N		(0.8...1.1)U _N	
Courant absorbé : 50/60 Hz	A	0.35/0.40	0.2/0.22	0.6/1	0.3/0.49
Puissance nominale : 50/60 Hz	W	42/48	46/50	72/120	69/112

Caractéristiques générales

Matière plastique	Conforme UL94 V-0			
Classe du filtre (inclus)	G3 selon EN 779, rendement de filtration (80...90)%		G4 selon EN 779, rendement de filtration (80...90)%	
Matière du filtre	Fibre synthétique à texture progressive, limite de température +100°C, auto extinguable, Classe F1 (DIN 53438)			
Raccordement électrique	Bornes Push-in			
Capacité de connexion des bornes (mm ²)	min/max	0.7/2.5		
Capacité de connexion des bornes (AWG)	min/max	18/14		
Température ambiante	°C	-15...+55		
Indice de protection selon EN 60529	IP 54			
Indice de protection selon NEMA (7F.20)	Type 12			
Indice de protection selon NEMA (7F.30)	Type 3R			

Homologation (selon le type)



Ventilateurs à filtres pour armoires et tableaux électriques, version en 120 V ou 230 V AC

Types 7F.20 pour utilisation **intérieure**

Types 7F.30 pour utilisation **extérieure**

- Niveau sonore extrêmement faible
- Encombrement extérieur minimal
- Tension d'alimentation : 120 ou 230 V AC (50/60Hz)
- Installation et temps de manutention réduits
- Remplacement du filtre facile
- Ventilateurs à filtre pour circulation d'air inversée (7F.21 pour utilisation intérieure, 7F.31 pour utilisation extérieure)
- Disponible en noir : RAL 9004 (7F.20 seulement)

NEW 7F.20.8.xxx.5550
7F.30.8.xxx.5550



- Alimentation 120 ou 230 V AC
- Volume d'air 50/60 Hz : 550/605 m³/h
- Taille 5

NEW 7F.20.8.xxx.5700
7F.30.8.xxx.5700



- Alimentation 120 ou 230 V AC
- Volume d'air 50/60 Hz : 660/700 m³/h
- Taille 5

Pour le schéma d'encombrement voir page 15

Caractéristiques de ventilation

Débit d'air (flux libre) : 50/60 Hz	m ³ /h	550/605		660/700	
Débit d'air avec filtre de sortie monté : 50/60 Hz	m ³ /h	400/440		430/470	
Niveau sonore	dB (A)	75		72	
Durée de vie moyenne à 40°C	h	50 000		50 000	

Caractéristiques électriques

Tension d'alimentation nominale	V AC (50/60 Hz)	120	230	120	230
Plage d'utilisation	AC	(0.8...1.1)U _N		(0.8...1.1)U _N	
Courant absorbé : 50/60 Hz	A	0.66/0.85	0.34/0.49	0.92/1.14	0.46/0.53
Puissance nominale : 50/60 Hz	W	75/102	76/116	110/140	106/120

Caractéristiques générales

Matière plastique	Conforme UL94 V-0			
Classe du filtre (inclus)	G4 selon EN 779, rendement de filtration (80...90)%		G3 selon EN 779, rendement de filtration (80...90)%	
Matière du filtre	Fibre synthétique à texture progressive, limite de température +100°C, auto extinguable, Classe F1 (DIN 53438)			
Raccordement électrique	Bornes Push-in		Bornes à vis	
Capacité de connexion des bornes (mm ²)	min/max		0.7/2.5	
Capacité de connexion des bornes (AWG)	min/max		18/14	
Température ambiante	°C		-15...+55	
Indice de protection selon EN 60529	IP 54			
Indice de protection selon NEMA (7F.20)	Type 12			
Indice de protection selon NEMA (7F.30)	Type 3R			

Homologation (selon le type)



Ventilateurs à filtres pour armoires et tableaux électriques, version en 24 V DC

Types 7F.20 pour utilisation **intérieure**

Types 7F.30 pour utilisation **extérieure**

- Niveau sonore extrêmement faible
- Encombrement extérieur minimal
- Tension d'alimentation : 24 V DC
- Installation et temps de manutention réduits
- Remplacement du filtre facile
- Ventilateurs à filtre pour circulation d'air inversée (7F.21 pour utilisation intérieure, 7F.31 pour utilisation extérieure)
- Disponible en noir : RAL 9004 (7F.20 seulement)

NEW 7F.20.9.024.1020
7F.30.9.024.1020



- Alimentation 24 V DC
- Volume d'air 24 m³/h
- Puissance nominale 3.6 W
- Taille 1

NEW 7F.20.9.024.2055
7F.30.9.024.2055



- Alimentation 24 V DC
- Volume d'air 55 m³/h
- Puissance nominale 7 W
- Taille 2

NEW 7F.20.9.024.3100
7F.30.9.024.3100



- Alimentation 24 V DC
- Volume d'air 100 m³/h
- Puissance nominale 7 W
- Taille 3

Pour le schéma d'encombrement voir page 14

Caractéristiques de ventilation

Débit d'air (flux libre)	m ³ /h	24	55	100
Débit d'air avec filtre de sortie monté	m ³ /h	14	40	75
Niveau sonore	dB (A)	37.5	46	45
Durée de vie moyenne à 40°C	h	50 000	50 000	50 000

Caractéristiques électriques

Tension d'alimentation nominale	V DC	24	24	24
Plage d'utilisation	DC	(0.8...1.1)U _N	(0.8...1.1)U _N	(0.8...1.1)U _N
Courant absorbé	A	0.15	0.32	0.32
Puissance nominale	W	3.6	7	7

Caractéristiques générales

Matière plastique	Conforme UL94 V-0		
Classe du filtre (inclus)	G3 selon EN 779, rendement de filtration (80...90)%		
Matière du filtre	Fibre synthétique à texture progressive, limite de température +100°C, auto extinguable, Classe F1 (DIN 53438)		
Raccordement électrique	Bornes Push-in		
Capacité de connexion des bornes (mm ²)	min/max	0.7/2.5	
Capacité de connexion des bornes (AWG)	min/max	18/14	
Température ambiante	°C	-15...+55	
Indice de protection selon EN 60529	IP54		
Indice de protection selon NEMA (7F.20)	Type 12		
Indice de protection selon NEMA (7F.30)	Type 3R		

Homologation (selon le type)



Ventilateurs à filtres pour armoires et tableaux électriques, version en 24 V DC

Types 7F.20 pour utilisation intérieure

Types 7F.30 pour utilisation extérieure

- Niveau sonore extrêmement faible
- Encombrement extérieur minimal
- Tension d'alimentation : 24 V DC
- Installation et temps de manutention réduits
- Remplacement du filtre facile
- Ventilateurs à filtre pour circulation d'air inversée (7F.21 pour utilisation intérieure, 7F.31 pour utilisation extérieure)
- Disponible en noir : RAL 9004 (7F.20 seulement)

NEW

7F.20.9.024.4250

7F.30.9.024.4250



- Alimentation 24 V DC
- Volume d'air 250 m³/h
- Puissance nominale 43 W
- Taille 4

Pour le schéma d'encombrement voir page 14

Caractéristiques de ventilation

Débit d'air (flux libre)	m ³ /h	250
Débit d'air avec filtre de sortie monté	m ³ /h	195
Niveau sonore	dB (A)	64
Durée de vie moyenne à 40°C	h	50 000

Caractéristiques électriques

Tension d'alimentation nominale	V DC	24
Plage d'utilisation	DC	(0.8...1.1)U _N
Courant absorbé	A	1.8
Puissance nominale	W	43

Caractéristiques générales

Matière plastique	Conforme UL94 V-0	
Classe du filtre	G3 selon EN 779, rendement de filtration (80...90)%	
Matière du filtre	Fibre synthétique à texture progressive, limite de température +100°C, auto extinguable, Classe F1 (DIN 53438)	
Raccordement électrique	Bornes Push-in	
Capacité de connexion des bornes (mm ²)	min/max	0.7/2.5
Capacité de connexion des bornes (AWG)	min/max	18/14
Température ambiante	°C	-15...+55
Indice de protection selon EN 60529	IP54	
Indice de protection selon NEMA (7F.20)	Type 12	
Indice de protection selon NEMA (7F.30)	Type 3R	

Homologation (selon le type)



Codification

Exemple : série 7F, ventilateur à filtre pour montage sur panneau d'armoire, alimentation 230 V AC, taille 1, volume d'air 24 m³/h, utilisation intérieure.

7 F . 2 0 . 8 . 2 3 0 . 1 0 2 0

Série	7 F	2 0	8	2 3 0	1	0 2 0	Couleur
Type							Vide = Gris RAL 7035 (7F.20) Gris RAL 7000 (7F.30) 0 = Noir RAL 9004 (7F.20 seulement)
20 = Ventilateur à filtre - Utilisation intérieure 21 = Ventilateur à filtre - Utilisation intérieure Pour circulation d'air inversée 30 = Ventilateur à filtre - Utilisation extérieure 31 = Ventilateur à filtre - Utilisation extérieure Pour circulation d'air inversée							
Type d'alimentation							
8 = AC (50/60 Hz) 9 = DC							
Tension d'alimentation							
024 = 24 V DC 120 = 120 V AC 230 = 230 V AC							
Dimension							
1 = Taille 1 (92 ^{+1.0} x 92 ^{+1.0}) mm 2 = Taille 2 (125 ^{+1.0} x 125 ^{+1.0}) mm 3 = Taille 3 (177 ^{+1.0} x 177 ^{+1.0}) mm 4 = Taille 4 (223 ^{+1.0} x 223 ^{+1.0}) mm 5 = Taille 5 (291 ^{+1.0} x 291 ^{+1.0}) mm							
Volume d'air (flux libre)							
020 = 24 m ³ /h 055 = 55 m ³ /h 100 = 100 m ³ /h 250 = 250 m ³ /h 400 = 400 m ³ /h 550 = 550 m ³ /h 700 = 700 m ³ /h							

G

Ventilateurs à filtre - versions disponibles

Ventilateurs standards Utilisation intérieure	Versions standards Utilisation extérieure	Versions circulation inversée Utilisation intérieure	Versions circulation inversée Utilisation extérieure	
7F.20.8.120.1020	7F.30.8.120.1020	7F.21.8.120.1020	7F.31.8.120.1020	Ventilateur taille 1
7F.20.8.120.2055	7F.30.8.120.2055	7F.21.8.120.2055	7F.31.8.120.2055	Ventilateur taille 2
7F.20.8.120.3100	7F.30.8.120.3100	7F.21.8.120.3100	7F.31.8.120.3100	Ventilateur taille 3
7F.20.8.120.4250	7F.30.8.120.4250	7F.21.8.120.4250	7F.31.8.120.4250	Ventilateur taille 4
7F.20.8.120.4400	7F.30.8.120.4400	7F.21.8.120.4400	7F.31.8.120.4400	Ventilateur taille 4
7F.20.8.120.5550	7F.30.8.120.5550	7F.21.8.120.5550	7F.31.8.120.5550	Ventilateur taille 5
7F.20.8.120.5700	7F.30.8.120.5700	7F.21.8.120.5700	7F.31.8.120.5700	Ventilateur taille 5
7F.20.8.230.1020	7F.30.8.230.1020	7F.21.8.230.1020	7F.31.8.230.1020	Ventilateur taille 1
7F.20.8.230.2055	7F.30.8.230.2055	7F.21.8.230.2055	7F.31.8.230.2055	Ventilateur taille 2
7F.20.8.230.3100	7F.30.8.230.3100	7F.21.8.230.3100	7F.31.8.230.3100	Ventilateur taille 3
7F.20.8.230.4250	7F.30.8.230.4250	7F.21.8.230.4250	7F.31.8.230.4250	Ventilateur taille 4
7F.20.8.230.4400	7F.30.8.230.4400	7F.21.8.230.4400	7F.31.8.230.4400	Ventilateur taille 4
7F.20.8.230.5550	7F.30.8.230.5550	7F.21.8.230.5550	7F.31.8.230.5550	Ventilateur taille 5
7F.20.8.230.5700	7F.30.8.230.5700	7F.21.8.230.5700	7F.31.8.230.5700	Ventilateur taille 5
7F.20.9.024.1020	7F.30.9.024.1020	7F.21.9.024.1020	7F.31.9.024.1020	Ventilateur taille 1
7F.20.9.024.2055	7F.30.9.024.2055	7F.21.9.024.2055	7F.31.9.024.2055	Ventilateur taille 2
7F.20.9.024.3100	7F.30.9.024.3100	7F.21.9.024.3100	7F.31.9.024.3100	Ventilateur taille 3
7F.20.9.024.4250	7F.30.9.024.4250	7F.21.9.024.4250	7F.31.9.024.4250	Ventilateur taille 4

Note :
les caractéristiques techniques (volume d'air, dimensions et paramètres électriques) pour les ventilateurs à filtre standard (7F.20 et 7F.30) et pour les versions avec circulation d'air inversée (7F.21 et 7F.31) sont exactement les mêmes.

Grilles de sortie

Types 7F.02 pour utilisation **intérieure**

Types 7F.03 pour utilisation **extérieure**

La dimension de la grille de sortie doit correspondre à la dimension du ventilateur à filtre pour obtenir la meilleure ventilation à l'intérieur de l'armoire ou du tableau électrique

- Encombrement extérieur minimal
- Installation et temps de manutention réduits
- Remplacement du filtre facile
- Disponible en noir : RAL 9004 (7F.02 seulement)

NEW 7F.02.0.000.1000
7F.03.0.000.1000



- Pour ventilateur à filtre 7F.20.x.xxx.1020 ou 7F.30.x.xxx.1020
- Taille 1

NEW 7F.02.0.000.2000
7F.03.0.000.2000



- Pour ventilateur à filtre 7F.20.x.xxx.2055 ou 7F.30.x.xxx.2055
- Taille 2

NEW 7F.02.0.000.3000
7F.03.0.000.3000



- Pour ventilateur à filtre 7F.20.x.xxx.3100 ou 7F.30.x.xxx.3100
- Taille 3

Pour le schéma d'encombrement voir page 14

Caractéristiques générales

Matière plastique

Conforme UL94 V-0

Classe du filtre (inclus)

G3 selon EN 779, rendement de filtration (80...90)%

Matière du filtre

Fibre synthétique à texture progressive, limite de température +100°C, auto extinguable, Classe F1 (DIN 53438)

Indice de protection selon EN 60529

IP54

Indice de protection selon NEMA (7F.20)

Type 12

Indice de protection selon NEMA (7F.30)

Type 3R

Homologation (selon le type)



Grilles de sortie**Types 7F.02** pour utilisation **intérieure****Types 7F.03** pour utilisation **extérieure**

La dimension de la grille de sortie doit correspondre à la dimension du ventilateur à filtre pour obtenir la meilleure ventilation à l'intérieur de l'armoire ou du tableau électrique

- Encombrement extérieur minimal
- Installation et temps de manutention réduits
- Remplacement du filtre facile
- Disponible en noir : RAL 9004 (7F.02 seulement)

7F.02.0.000.4000**NEW 7F.03.0.000.4000**

- Pour ventilateur à filtre
7F.20.x.xxx.4250,
7F.20.8.xxx.4440 ou
7F.30.x.xxx.4250,
7F.30.8.xxx.4400
- Taille 4

7F.02.0.000.5000**NEW 7F.03.0.000.5000**

- Pour ventilateur à filtre
7F.20.x.xxx.5550,
7F.20.8.xxx.5700 ou
7F.30.x.xxx.5550,
7F.30.8.xxx.5700
- Taille 5

Pour le schéma d'encombrement voir page 15

Caractéristiques générales

Matière plastique

Conforme UL94 V-0

Classe du filtre (inclus)

G3 selon EN 779, rendement de filtration (80...90)%

Matière du filtre

Fibre synthétique à texture progressive, limite de température +100°C, auto extinguable, Classe F1 (DIN 53438)

Indice de protection

IP54

Indice de protection selon NEMA (7F.20)

Type 12

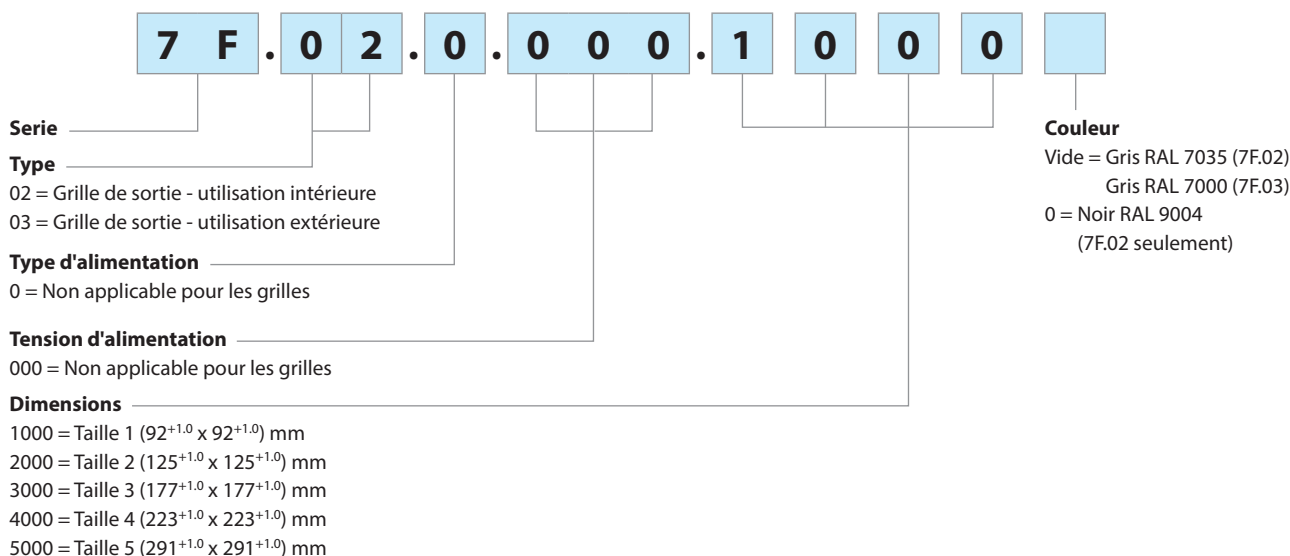
Indice de protection selon NEMA (7F.30)

Type 3R

Homologation (selon le type)

Codification

Exemple : série 7F, grille de sortie pour montage sur panneau, utilisation intérieure, taille 1.



Composants

Ventilateurs pour l'intérieur	Ventilateurs pour l'extérieur	Grille de sortie pour l'intérieur	Grille de sortie pour l'extérieur	Filtres de rechange	Taille
7F.20.8.xxx.1020	7F.30.8.xxx.1020	7F.02.0.000.1000	7F.03.0.000.1000	07F.15	1
7F.20.8.xxx.2055	7F.30.8.xxx.2055	7F.02.0.000.2000	7F.03.0.000.2000	07F.25	2
7F.20.8.xxx.3100	7F.30.8.xxx.3100	7F.02.0.000.3000	7F.03.0.000.3000	07F.35	3
7F.20.8.xxx.4250	7F.30.8.xxx.4250	7F.02.0.000.4000	7F.03.0.000.4000	07F.45	4
7F.20.8.xxx.4400	7F.30.8.xxx.4400	7F.02.0.000.4000	7F.03.0.000.4000	07F.46 (07F.45 pour 7F.0x-4000)	4
7F.20.8.xxx.5550	7F.30.8.xxx.5550	7F.02.0.000.5000	7F.03.0.000.5000	07F.56 (07F.55 pour 7F.0x-5000)	5
7F.20.8.xxx.5700	7F.30.8.xxx.5700	7F.02.0.000.5000	7F.03.0.000.5000	07F.55	5
7F.20.9.024.1020	7F.30.9.024.1020	7F.02.0.000.1000	7F.03.0.000.1000	07F.15	1
7F.20.9.024.2055	7F.30.9.024.2055	7F.02.0.000.2000	7F.03.0.000.2000	07F.25	2
7F.20.9.024.3100	7F.30.9.024.3100	7F.02.0.000.3000	7F.03.0.000.3000	07F.35	3
7F.20.9.024.4250	7F.30.9.024.4250	7F.02.0.000.4000	7F.03.0.000.4000	07F.45	4

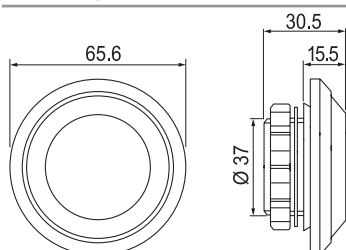
Filtres de rechange	07F.15	07F.25	07F.35	07F.45/46	07F.55/56
Indice de protection	IP54				

Accessoires



07F.80

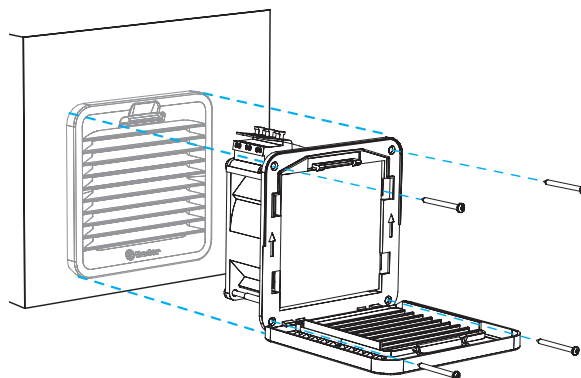
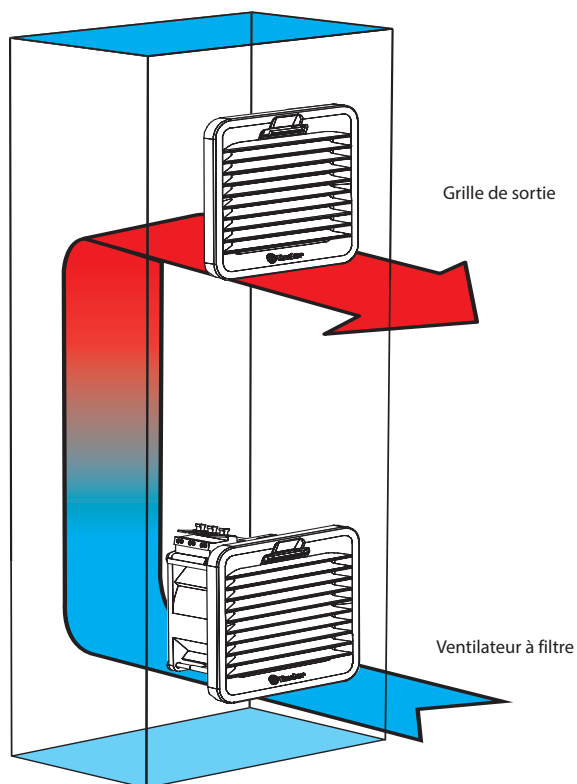
Ouïe de compensation de pression, pour égalisation de la pression intérieure/extérieure de l'armoire	07F.80
Surface d'échange	cm ²
Montage	Filetage PG29 fourni avec écrou de fixation
Couple de serrage	Nm
Matière plastique	Conforme UL94-V0
Dimensions (diamètre/profondeur)	mm
Position de montage	Paroi latérale en partie supérieure de l'armoire électrique
Température ambiante	°C
Indice de protection	IP55



Le conditionnement comprend 2 ouïes de compensation de pression.

Instructions de montage pour ventilateurs à filtre et grilles de sortie

Principe de montage pour ventilateurs à filtre et grilles de sortie



La fixation par clip uniquement est optimisée pour une épaisseur de tôle de 1.5mm.

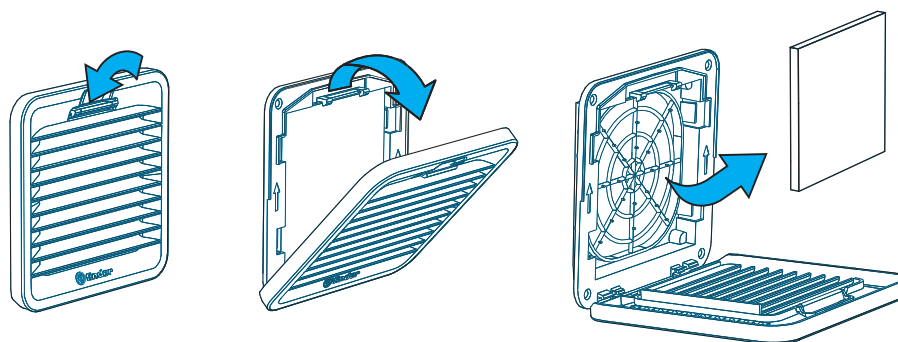
Il est possible d'utiliser la fixation par clip avec des tôles de 1 à 2.5mm d'épaisseur.

La fixation par vis (fournies) est conseillée.

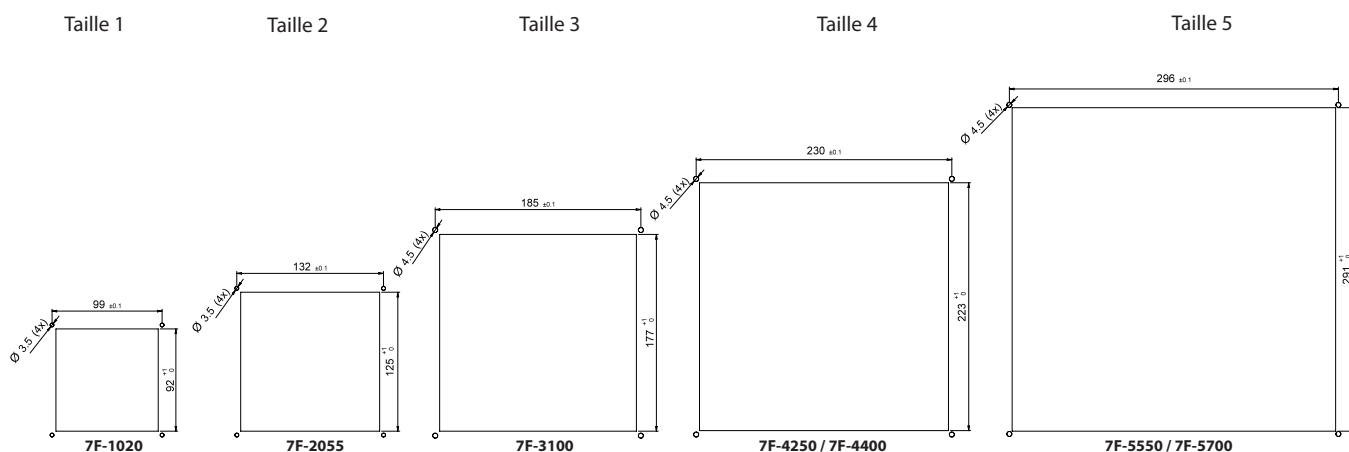
Couple de serrage : 0.3 Nm.

G

Remplacement du filtre



Gabarit de perçage et dimensions pour le montage des filtres de ventilateur et grilles de sortie



Montage et maintenance

1. Réaliser une ouverture dans la paroi latérale de l'armoire/tableau électrique aux dimensions du filtre ventilateur ou de la grille de sortie. Un gabarit de la découpe à effectuer est incluse dans le conditionnement du filtre ventilateur ou de la grille de sortie.
2. Effectuer le raccordement électrique
3. Faire le montage, en insérant simplement les ailettes latérales du filtre ventilateur ou de la grille de sortie, dans l'ouverture réalisée dans la paroi latérale de l'armoire. Le montage peut s'effectuer sans l'utilisation des vis pour les épaisseurs comprises entre 1.2...2.4mm. Pour les épaisseurs supérieures, on conseille de monter le filtre ventilateur avec les vis fournies (pour la taille 1, le gabarit indique uniquement les dimensions de découpe).
4. Si les vis sont nécessaires pour le montage, enlever la grille plastique de protection clipsée et fixer le filtre avec les 4 vis fournies. Insérer ensuite le filtre et remettre la grille plastique fixée par clips dans le panneau de l'armoire.
5. Pendant la maintenance ou le remplacement du filtre, enlever la grille plastique clipsée, remplacer le filtre et remettre la grille.

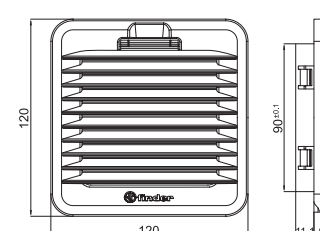
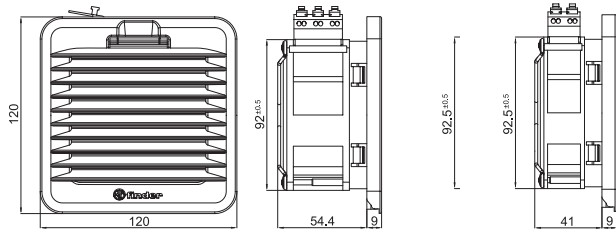
Schémas d'encombrement

Type 7F.xx.x.xxx.1020

Version AC

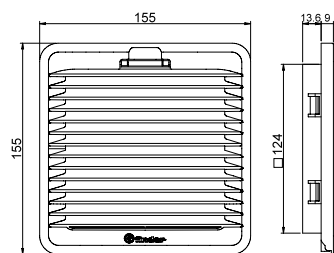
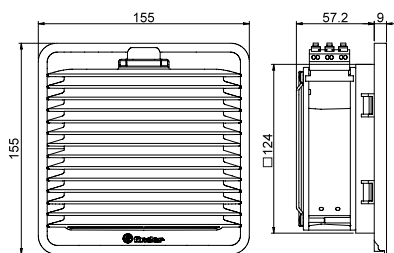
Version DC

Type 7F.0x.0.000.1000



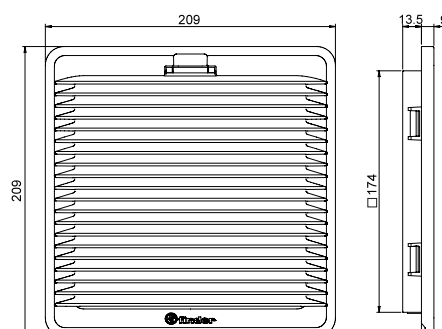
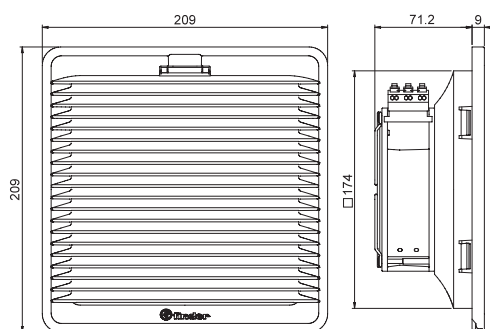
Type 7F.xx.x.xxx.2055

Type 7F.0x.0.000.2000



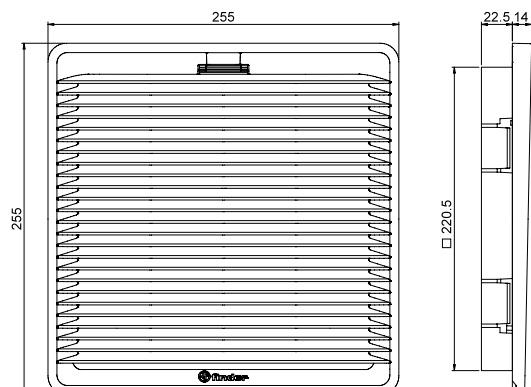
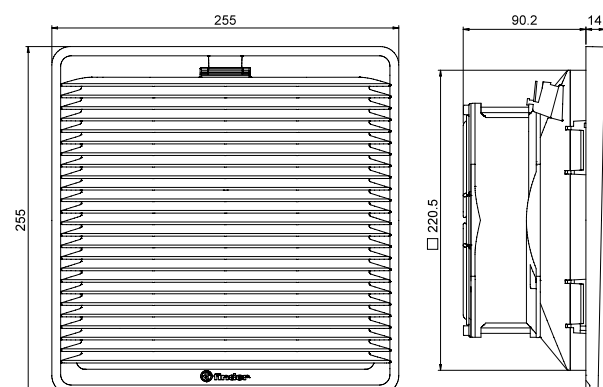
Type 7F.xx.x.xxx.3100

Type 7F.0x.0.000.3000



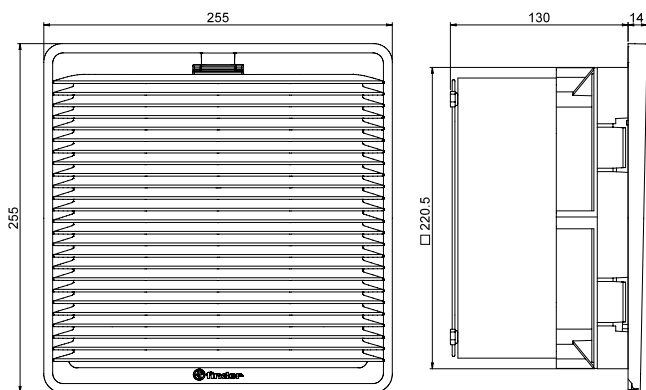
Type 7F.xx.x.xxx.4250

Type 7F.0x.0.000.4000

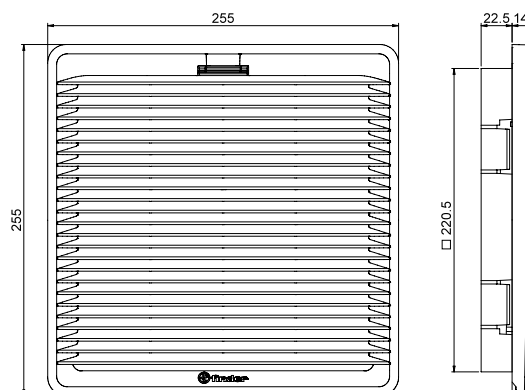


Schémas d'encombrement

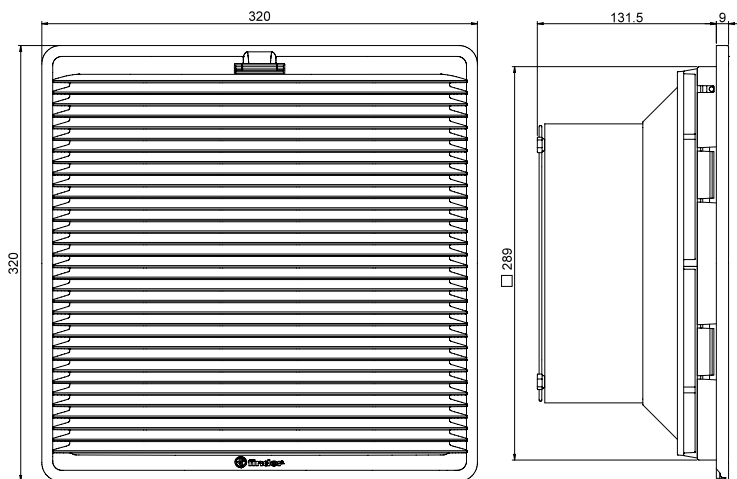
Type 7F.xx.x.xxx.4400



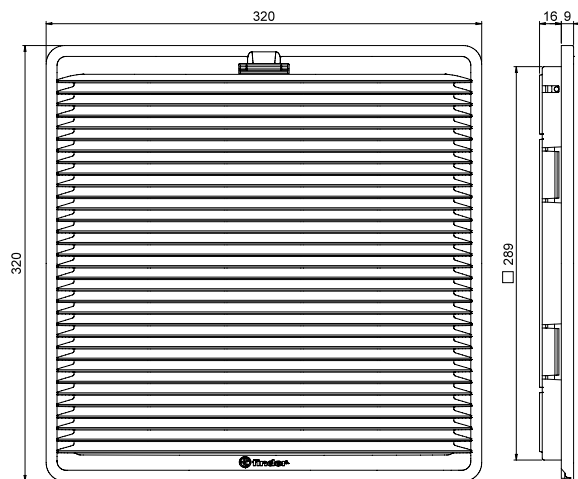
Type 7F.0x.0.000.4000



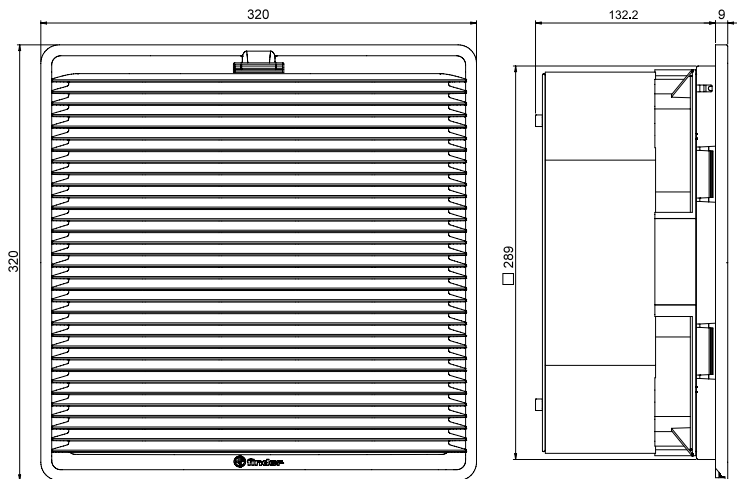
Type 7F.xx.x.xxx.5550



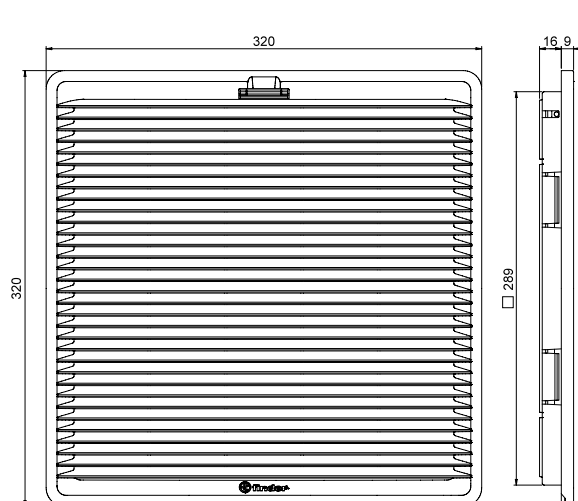
Type 7F.0x.0.000.5000



Type 7F.xx.x.xxx.5700

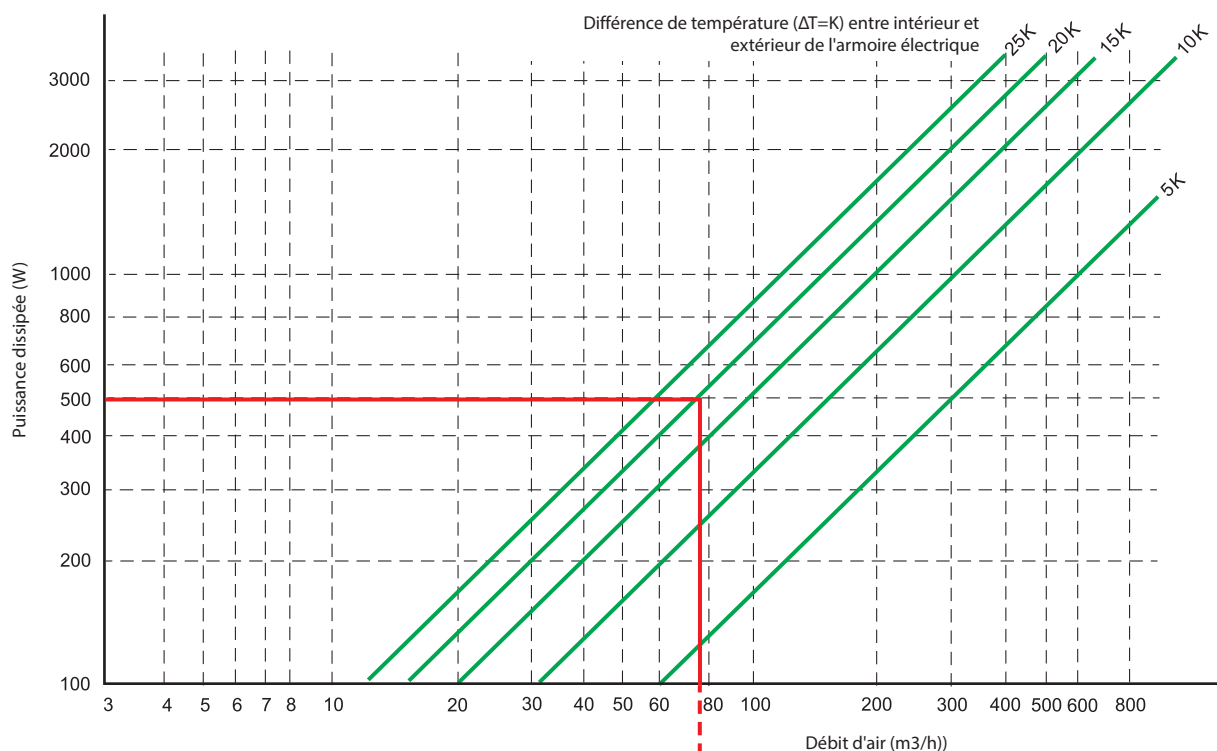


Type 7F.0x.0.000.5000

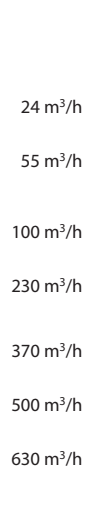


G

Choix du ventilateur



G



Exemple :

On doit noter la puissance en Watt dissipée à l'intérieur de l'armoire/tableau électrique, on doit ensuite calculer la différence entre la température maximale autorisée à l'intérieur de l'armoire et la température maximale prévisible à l'extérieur (ligne verte).

La projection sur l'axe des X du point correspondant à l'intersection de ces deux valeurs correspond au débit d'air en m³/h nécessaire à la dissipation souhaitée. Le prolongement de cette ligne jusqu'à la ligne de couleur bleue située au-dessous donne un débit d'air en m³/h qui sera envoyé dans l'armoire électrique par le ventilateur, définissant ainsi le modèle de 7F le plus approprié.

Supposons donc qu'à l'intérieur d'une armoire électrique, nous ayons une puissance thermique dissipée de 500W. On fait l'hypothèse que la différence maximale de température entre l'intérieur et l'extérieur de l'armoire électrique soit de 20K, le débit d'air nécessaire dans l'exemple pour la dissipation thermique est inférieur à 80m³/h. (on suggère d'augmenter de 10% la valeur obtenue pour prendre en compte la situation d'un filtre sale).

Le prolongement de la verticale rouge rencontre la ligne horizontale bleue correspondant à 100m³/h, définissant ainsi le type de 7F adéquat pour une dissipation correcte.

Notes d'application

Ventilateur à filtre

Les pales tournent sur des coussinets axiaux en aluminium. Le rotor est réalisé en plastique ou en métal (selon le type).

Classe des filtres

La norme EN 779 définit 9 classes pour les filtres : 4 classes définies par G1 - G4, pour les filtres "grosses" poussières. Avec G5 - G9, on définit 5 classes pour les poussières fines. Par "grosses" poussières, on entend des particules de dimensions > 10µm, les filtres pour poussières fines, au contraire, sont capables de filtrer les particules de (1...10)µm.

Classe de filtre	Exemple de particules	Dimensions de la particule de poussière
G1 - G4 (EU1 - EU4)	Fibres textiles, cheveux, sable, pollen, spores, insectes, poussières de ciment	> 10 µm
G5 - G9 (EU5 - EU9)	Pollen, spores, poussière de ciment, fumée de tabac, fumée d'huile, fumigène	(1...10)µm

Rendement de filtration (Am)

Le rendement de filtration (Am) est le pourcentage en poids de poudre, qui est capturé et retenu par le filtre.

Texture du filtre

La qualité de la texture du filtre sera testée selon la norme EN 779 et marquée uniquement à la fin des tests. La texture des filtres est classée G3 ou G4 et ils ont en moyenne un rendement de filtration de 80...90%.

Matière du filtre

Le filtre est réalisé en fibre synthétique à texture progressive résistant à 100% d'humidité relative et à une température jusqu'à 100°C.

Les matériaux utilisés, conformes à la classe F1, DIN 53438, sont auto-extinguibles.

Construction progressive de la trame du filtre

Les fibres unitaires du filtre sont liées au moyen d'un procédé spécial qui réalise, au travers de l'épaisseur du filtre, une dimension variable de la trame.

Avec la construction progressive, la dimension des fibres et leur espacement varient à travers l'épaisseur du filtre. Ceci signifie que les particules de poussière les plus grosses seront capturées par les couches les plus externes du filtre, la poussière plus fine, au contraire, sera capturée plus en profondeur. Avec ce procédé, toute l'épaisseur du filtre sera utilisée.

Classe d'inflammabilité de la matière plastique

Les matériaux plastiques utilisés sont tous homologués UL 94 avec une classe d'inflammabilité V-0.

Ventilateurs à filtre pour circulation d'air inversée

La version standard du ventilateur à filtre prévoit la direction du flux d'air de l'extérieur vers l'intérieur : l'air froid sera filtré et soufflé dans l'armoire électrique. Dans quelques cas, il peut être demandé que l'air chaud soit soufflé en dehors de l'armoire électrique. Dans ce cas, on doit utiliser des ventilateurs avec flux d'air inverse, version 7F21 ou 7F31.

Montage du dispositif de compensation de la pression

Dans les armoires électriques scellées, la pression intérieure peut varier à cause des variations de température. Les ouïes de compensation de la pression (07F80) maintiennent un niveau élevé de protection en empêchant l'entrée de poussière et d'humidité dans l'armoire ou le tableau électrique. Les ouïes de compensation de la pression sont approuvées pour les applications en armoires et tableaux selon DIN EN 62208.

Réaliser un trou de Ø 37+1.0 mm dans la paroi latérale de l'armoire électrique et bloquer l'ouïe de compensation de la pression avec l'écrou fourni. Il est important de garantir que le joint se trouve à l'extérieur de l'armoire électrique.

Pour garantir un équilibre optimum de la pression, on conseille de monter deux ouïes de compensation de la pression sur les côtés supérieurs de l'armoire ou du tableau électrique.

