

Relais modulaires à contacts guidés 6 - 10 A



Chimie et petrochimie



Palans et grues



Machines à bois



Entrepôts de stockage automatisés



Escalators



Ascenseurs et élévateurs



Robots industriels



Lavages automatiques



Relais modulaires à contacts guidés liés mécaniquement

Type 7S.12/32

- 2 contacts 6 A (1 NO + 1 NC)

Type 7S.14/34

- 4 contacts 6 A (2 NO + 2 NC et 3 NO + 1 NC)

Type 7S.16/36

- 6 contacts 6 A (4 NO + 2 NC et 5 NO + 1 NC)

- Pour applications de sécurité, avec contacts liés mécaniquement classe A (EN 61810-3 ex EN 50205)
- SIL 2 selon EN 61508 pour applications de sécurité fonctionnelle en conformité à la EN 62061 jusqu'à SIL 2 et selon IEC 13849-1 jusqu'à PLd
- Conforme à EN 13849-1 : sécurité des machines ou parties des systèmes de commande relatives à la sécurité
- Versions pour applications ferroviaires disponibles
- Versions AC et DC
- Indication LED de l'état de la bobine
- Montage sur rail 35 mm (EN 60715)

7S.12/32...5110 NEW



- 2 contacts (1 NO + 1 NC)

7S.14/34...4xx0 NEW



- 4 contacts :
(2 NO + 2 NC)
type 7S.xx.x.xxx.4220
(3 NO + 1 NC)
type 7S.xx.x.xxx.4310

7S.16/36...5xx0 NEW



- 6 contacts :
(4 NO + 2 NC)
type 7S.xx.x.xxx.5420
(5 NO + 1 NC)
type 7S.xx.x.xxx.5510

Bornes à ressort



Bornes à cage



Pour le schéma d'encombrement voir page 12

Caractéristiques des contacts

Configuration des contacts	1 NO + 1 NC	2 NO + 2 NC, 3 NO + 1 NC	4 NO + 2 NC, 5 NO + 1 NC
Courant nominal/Courant max. instantané A	6/15	6/15	6/15
Tension nominale de commutation V AC (50/60 Hz)	250	250	250
Charge nominale en AC1 VA	1500	1500	1500
Courant nominal en AC15 (230 V AC) A	5	5	5
Courant nominal en AC15 (400 V AC) A	2	—	—
Pouvoir de coupure en DC1 : 24/110/220 V A	6/0.6/0.2	6/0.9/0.3	6/0.9/0.3
Pouvoir de coupure en DC13 : 24 V A	1	3	3
Charge minimum commutable mW (V/mA)	60 (5/5)	60 (5/10)	60 (5/10)
Matériau contacts standard	AgNi + Au	AgSnO ₂	AgSnO ₂ +Au

Caractéristiques de la bobine

Tension d'alimentation (U _N)	V AC (50/60 Hz)	110...125 - 230...240	110...125 - 230...240	110...125 - 230...240
	V DC	12 - 24	12 - 24 - 110	12 - 24 - 110
Puissance nominale VA (50 Hz)/W		2.3/1	2.3/1	2.3/1
Plage d'utilisation	AC	(0.85...1.1)U _N	(0.85...1.1)U _N	(0.85...1.1)U _N
	DC	(0.8...1.2)U _N	(0.8...1.2)U _N	(0.8...1.2)U _N
	DC (24 et 110 V)	(0.7...1.25)U _N	(0.7...1.25)U _N	(0.7...1.25)U _N
Tension de maintien AC/DC		0.45 U _N / 0.45 U _N	0.55 U _N / 0.55 U _N	0.55 U _N / 0.55 U _N
Tension de relâchement AC/DC		0.1 U _N / 0.1 U _N	0.1 U _N / 0.1 U _N	0.1 U _N / 0.1 U _N

Caractéristiques générales

Durée de vie mécanique cycles		10 · 10 ⁶	10 · 10 ⁶	10 · 10 ⁶
Durée de vie électrique à charge nominale en AC1 cycles		100 · 10 ³	100 · 10 ³	100 · 10 ³
Temps de réponse : excitation/désecxcitation ms		7/11	12/10	12/10
Isolement entre bobine et contacts (1.2/50 μs) kV		6	6	6
Rigidité diélectrique entre contacts ouverts V AC		1500	1500	1500
Température ambiante °C		-40...+70	-40...+70	-40...+70
Indice de protection		IP 20	IP 20	IP 20

Homologations (suivant les types)



Relais modulaires à contacts guidés liés mécaniquement
Type 7S.23

- 3 contacts (2 NO + 1 NC)

- Pour applications de sécurité, avec contacts liés mécaniquement classe A (EN 61810-3 ex EN 50205)
- Pour applications de sécurité des machines ou parties des systèmes de commande relatives à la sécurité selon EN 13849-1
- SIL 2 selon EN 61508 pour applications de sécurité fonctionnelle en conformité à la EN 62061 jusqu'à SIL 2 et selon IEC 13849-1 jusqu'à PLd
- Bobine DC
- Contacts sans Cadmium
- Largeur 17,5 mm
- Indication LED de l'état de la bobine
- Montage sur rail 35 mm (EN 60715)

Bornes à cage



Pour le schéma d'encombrement voir page 12

Caractéristiques des contacts

Contact configuration		2 NO + 1 NC
Courant nominal/Courant max. instantané	A	10/20
Tension nominale de commutation V AC (50/60 Hz)		250
Charge nominale en AC1	VA	2500
Courant nominal en AC15 (230 V AC)	VA	5
Pouvoir de coupure en DC1 : 24/110/220 V	A	10/0.6/0.3
Pouvoir de coupure en DC13 : 24 V	A	5
Charge minimum commutable	mW (V/mA)	60 (5/5)
Matériau contacts standard		AgNi + Au

Caractéristiques de la bobine

Tension nominale (U _N)	V DC	12 - 24 - 48 - 110
Puissance nominale	W	1
Plage d'utilisation	DC	(0.8...1.2)U _N
Tension de maintien	DC	0.45 U _N
Tension de relâchement	DC	0.1 U _N

Caractéristiques générales

Durée de vie mécanique	cycles	10 · 10 ⁶
Durée de vie électrique à charge nominale en AC1	cycles	100 · 10 ³
Temps de réponse : excitation/désexcitation	ms	7/11
Isolement entre bobine et contacts (1.2/50 μs)	kV	6
Rigidité diélectrique entre contacts ouverts	V AC	1500
Température ambiante	°C	-40...+70
Indice de protection		IP 20

Homologations (suivant les types)

7S.23
NEW


- 3 contacts (2 NO + 1 NC)

Relais modulaires à contacts guidés liés mécaniquement SIL 3

Type 7S.43/63

- 2 contacts de sécurité
- 1 contact NC pour le retour d'information
- 1 contact auxiliaire de signalisation
- Pour applications de sécurité, avec contacts liés mécaniquement classe A (EN 61810-3 ex EN 50205) jusqu'à SIL 3
- Système avec architecture à double canal (12) avec 2 contacts NO, 1 contact pour le retour d'information et 1 contact auxiliaire
- Pour applications de sécurité jusqu'à SIL 3 selon EN 61508 et jusqu'à SIL 3 pour applications de sécurité fonctionnelles selon EN 62061 et jusqu'à PL e selon IEC 13849-1.
- Versions en 24V et 110V DC avec plage de tension étendue (0.85...1.1)U_N
- Bobine DC
- Indication LED de l'état de la bobine
- Montage sur rail 35 mm (EN 60715)

7S.43/63...0211 NEW



- 3 contacts (2 NO + 1 NC)
- 1 contact auxiliaire

Bornes à ressort

Bornes à cage



Pour le schéma d'encombrement voir page 12

Caractéristiques des contacts

Configuration des contacts		2 NO + 1 NC + 1 AUX
Courant nominal/Courant max. instantané	A	6/15
Tension nominale de commutation V AC (50/60 Hz)		250
Charge nominale en AC1	VA	1500
Courant nominal en AC15 (230 V AC)	A	5
Pouvoir de coupure en DC1 : 24/110/220 V	A	6/0.6/0.2
Pouvoir de coupure en DC13 : 24 V	A	3
Charge minimum commutable	mW (V/mA)	60 (5/10)
Matériau contacts standard		AgSnO ₂ & AgNi+Au

Caractéristiques de la bobine

Tension d'alimentation	V DC	12 - 24 - 48 - 110
Puissance nominale	W	1.7
Plage d'utilisation	DC	(0.85...1.1)U _N
Tension de maintien	DC	0.55 U _N
Tension de relâchement	DC	0.1 U _N

Caractéristiques générales

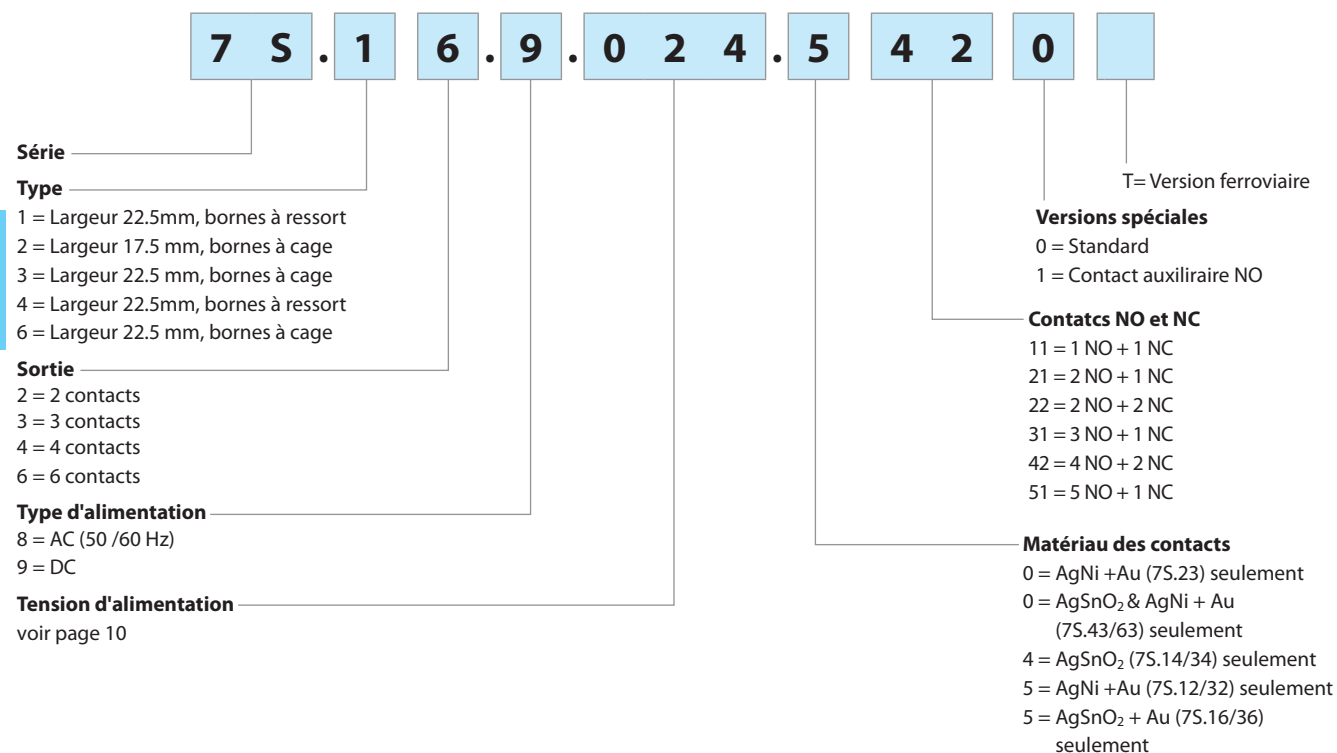
Durée de vie mécanique	cycles	10 · 10 ⁶
Durée de vie électrique à charge nominale en AC1	cycles	100 · 10 ³
Temps de réponse en NO : excitation/désexcitation	ms	10/7
Temps de réponse en NC : excitation/désexcitation	ms	5/30
Isolement entre bobine et contacts (1.2/50 μs)	kV	6
Rigidité diélectrique entre contacts ouverts	V AC	1500
Température ambiante	°C	-40...+70
Indice de protection		IP 20

Homologations (suivant les types)



Codification

Exemple : série 7S, relais modulaires à contacts guidés liés mécaniquement, 6 contacts (4 NO + 2 NC) 6 A, tension d'alimentation 24 V DC.



Codes : en gras, les versions préférentielles (disponibilité plus importante).

7S.12.9.012.5110	7S.14.9.012.4220	7S.16.9.012.5420
7S.12.9.024.5110	7S.14.9.012.4310	7S.16.9.024.5420
7S.12.8.120.5110	7S.14.9.024.4220	7S.16.9.024.5510
7S.12.8.230.5110	7S.14.9.024.4310	7S.16.9.110.5420
	7S.14.9.110.4220	7S.16.8.120.5420
7S.32.9.012.5110	7S.14.9.110.4310	7S.16.8.230.5420
7S.32.9.024.5110	7S.14.8.120.4220	
7S.32.8.120.5110	7S.14.8.120.4310	7S.36.9.012.5420
7S.32.8.230.5110	7S.14.8.230.4220	7S.36.9.024.5420
	7S.14.8.230.4310	7S.36.9.024.5510
7S.43.9.012.0211		7S.36.9.110.5420
7S.43.9.024.0211	7S.34.9.012.4220	7S.36.8.120.5420
7S.43.9.048.0211	7S.34.9.012.4310	7S.36.8.230.5420
7S.43.9.110.0211	7S.34.9.024.4220	
	7S.34.9.024.4310	7S.23.9.012.0210
7S.63.9.012.0211	7S.34.9.110.4220	7S.23.9.024.0210
7S.63.9.024.0211	7S.34.9.110.4310	7S.23.9.048.0210
7S.63.9.048.0211	7S.34.8.120.4220	7S.23.9.110.0210
7S.63.9.110.0211	7S.34.8.120.4310	
	7S.34.8.230.4220	
	7S.34.8.230.4310	

Caractéristiques générales

Isolement selon EN 61810-1		
Tension nominale du réseau	V AC	230/400
Tension nominale d'isolement	V AC	250
Degré de pollution		2
Isolement entre bobine et contacts		
Type d'isolation		Renforcée
Catégorie de surtension		III
Tension assignée de tenue aux chocs	kV (1.2/50 µs)	6
Rigidité diélectrique	V AC	4000
Isolement entre contacts adjacents		
Type d'isolation		Principale
Catégorie de surtension		III
Tension assignée de tenue aux chocs	kV (1.2/50 µs)	4
Rigidité diélectrique	V AC	2500
Isolement entre contacts ouverts		
Type d'interruption		Micro-coupage de circuit
Rigidité diélectrique	V AC / kV (1.2/50 µs)	1500/2.5

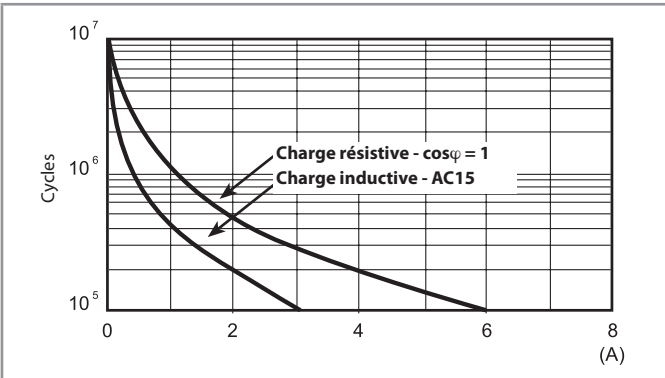
Isolement entre les bornes d'alimentation de la bobine						
Tenue aux pics de tension (surge) en mode différentiel (selon EN 61000-4-5)	kV(1.2/50 µs)	1.5				
Bornes		Bornes à cage		Bornes à ressort		
Capacité de connexion minimale des bornes		fil rigide	fil souple	fil rigide	fil souple	
	mm ²	0.5	0.5	0.5	0.5	
	AWG	21	21	21	21	
		Bornes à cage		Bornes à ressort		
Capacité de connexion maximale des bornes		fil rigide	fil souple	fil rigide	fil souple	
	mm ²	1 x 6 / 2 x 2.5	1 x 4 / 2 x 2.5	1 x 1.5	1 x 1.5	
	AWG	1 x 10 / 2 x 14	1 x 12 / 2 x 14	1 x 14	1 x 16	
Longueur de câble à dénuder	mm	9				
Autres données		7S.12/32	7S.14/34	7S.16/36	7S.23	7S.43/63
Rebond à la fermeture des contacts : NO/NC	ms	2/8	2/10	2/10	2/15	1/8
Résistance aux vibrations (10...200) Hz : NO/NC	g	10/5	20/6	20/6	10/2	10/2
Résistance aux chocs : NO/NC	g	20/6	20/5	20/5	20/6	20/5
Puissance dissipée dans l'ambiance	à vide	W	0.8	0.8	0.8	1.7
	à charge nominale	W	1.4	2.3	2.8	3.8

Caractéristiques des contacts

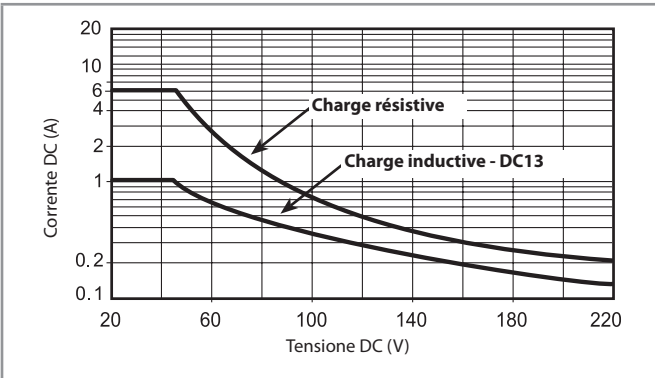
Schémas et repérage des contacts

<p>7S.12/7S.32</p> <p>A1 14 22 A2 13 21</p> <table border="1"> <tr><td>21</td><td>22</td><td>14</td><td>13</td></tr> <tr><td colspan="4"> </td></tr> <tr><td colspan="4"> </td></tr> <tr><td colspan="4"> </td></tr> <tr><td>A1</td><td>A1</td><td>A2</td><td>A2</td></tr> </table>	21	22	14	13													A1	A1	A2	A2	<p>7S.14/34...4220</p> <p>A1 12 22 34 44 A2 11 21 33 43</p> <table border="1"> <tr><td>43</td><td>44</td><td>21</td><td>22</td></tr> <tr><td colspan="4"> </td></tr> <tr><td colspan="4"> </td></tr> <tr><td colspan="4"> </td></tr> <tr><td>33</td><td>34</td><td>11</td><td>12</td></tr> <tr><td>A1</td><td>A1</td><td>A2</td><td>A2</td></tr> </table>	43	44	21	22													33	34	11	12	A1	A1	A2	A2	<p>7S.14...4310</p> <p>A1 12 24 34 44 A2 11 23 33 43</p> <table border="1"> <tr><td>43</td><td>44</td><td>23</td><td>24</td></tr> <tr><td colspan="4"> </td></tr> <tr><td colspan="4"> </td></tr> <tr><td colspan="4"> </td></tr> <tr><td>33</td><td>34</td><td>11</td><td>12</td></tr> <tr><td>A1</td><td>A1</td><td>A2</td><td>A2</td></tr> </table>	43	44	23	24													33	34	11	12	A1	A1	A2	A2	<p>7S.16/36...5420</p> <p>A1 12 22 34 44 54 64 A2 11 21 33 43 53 63</p> <table border="1"> <tr><td>21</td><td>22</td><td>11</td><td>12</td></tr> <tr><td>63</td><td>64</td><td>43</td><td>44</td></tr> <tr><td colspan="4"> </td></tr> <tr><td colspan="4"> </td></tr> <tr><td colspan="4"> </td></tr> <tr><td>53</td><td>54</td><td>33</td><td>34</td></tr> <tr><td>A1</td><td>A1</td><td>A2</td><td>A2</td></tr> </table>	21	22	11	12	63	64	43	44													53	54	33	34	A1	A1	A2	A2	<p>7S.16/36...5510</p> <p>A1 22 14 34 44 54 64 A2 21 13 33 43 53 63</p> <table border="1"> <tr><td>21</td><td>22</td><td>13</td><td>14</td></tr> <tr><td>63</td><td>64</td><td>43</td><td>44</td></tr> <tr><td colspan="4"> </td></tr> <tr><td colspan="4"> </td></tr> <tr><td colspan="4"> </td></tr> <tr><td>53</td><td>54</td><td>33</td><td>34</td></tr> <tr><td>A1</td><td>A1</td><td>A2</td><td>A2</td></tr> </table>	21	22	13	14	63	64	43	44													53	54	33	34	A1	A1	A2	A2
21	22	14	13																																																																																																																													
A1	A1	A2	A2																																																																																																																													
43	44	21	22																																																																																																																													
33	34	11	12																																																																																																																													
A1	A1	A2	A2																																																																																																																													
43	44	23	24																																																																																																																													
33	34	11	12																																																																																																																													
A1	A1	A2	A2																																																																																																																													
21	22	11	12																																																																																																																													
63	64	43	44																																																																																																																													
53	54	33	34																																																																																																																													
A1	A1	A2	A2																																																																																																																													
21	22	13	14																																																																																																																													
63	64	43	44																																																																																																																													
53	54	33	34																																																																																																																													
A1	A1	A2	A2																																																																																																																													
<p>7S.23</p> <p>A1 14 24 32 A2 13 23 31</p> <table border="1"> <tr><td>23</td><td>24</td></tr> <tr><td>13</td><td>14</td></tr> <tr><td colspan="2"> </td></tr> <tr><td colspan="2"> </td></tr> <tr><td>A1</td><td>A2</td></tr> <tr><td>31</td><td>32</td></tr> </table>	23	24	13	14					A1	A2	31	32	<p>7S.43/7S.63</p> <table border="1"> <tr><td>11</td><td>33</td><td>23</td></tr> <tr><td>47</td><td>48</td><td> </td></tr> <tr><td colspan="3"> </td></tr> <tr><td colspan="3"> </td></tr> <tr><td>A1</td><td>A1</td><td>A2</td></tr> <tr><td>12</td><td>34</td><td>24</td></tr> </table>	11	33	23	47	48								A1	A1	A2	12	34	24																																																																																																	
23	24																																																																																																																															
13	14																																																																																																																															
A1	A2																																																																																																																															
31	32																																																																																																																															
11	33	23																																																																																																																														
47	48																																																																																																																															
A1	A1	A2																																																																																																																														
12	34	24																																																																																																																														

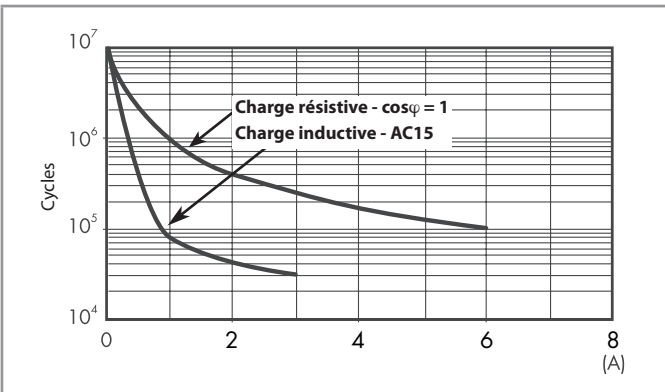
F 7S12 - Durée de vie électrique (AC) en fonction de la charge - 7S.12



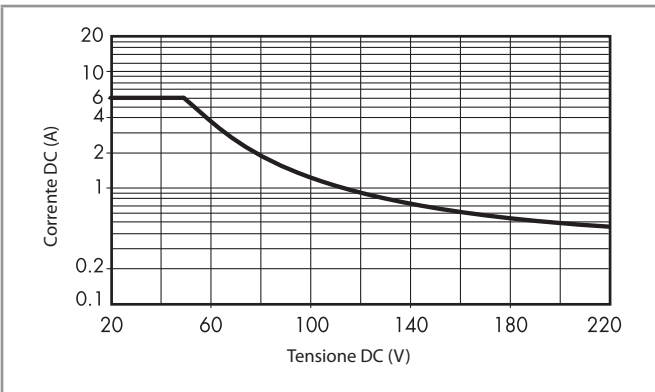
H 7S12* - Pouvoir de coupure maxi pour une charge en DC - 7S.12



F 7S14 - Durée de vie électrique (AC) en fonction de la charge - 7S.14/34



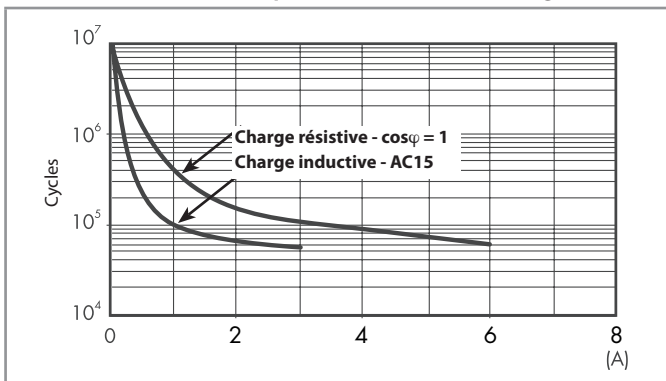
H 7S14* - Pouvoir de coupure maxi pour une charge en DC - 7S.14/34



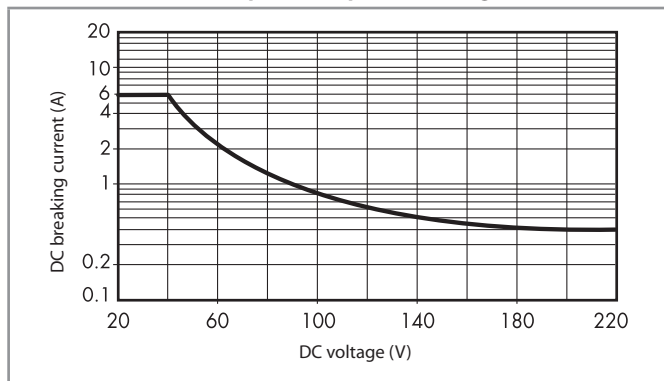
* La durée de vie électrique pour des charges résistives en DC ayant des valeurs de tension et de courant situées sous la courbe est $\geq 100 \cdot 10^3$.

Caractéristiques des contacts

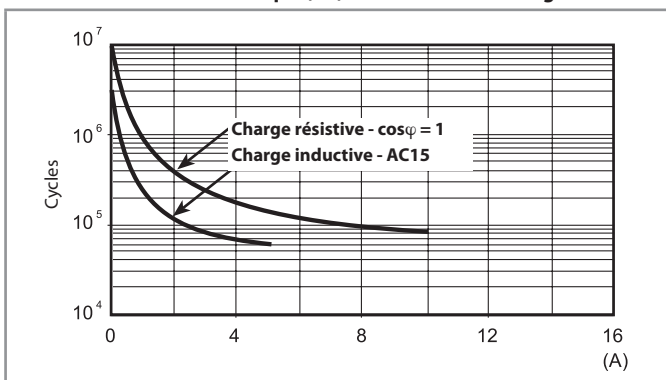
F 7S16 - Durée de vie électrique (AC) en fonction de la charge - 7S.16/36



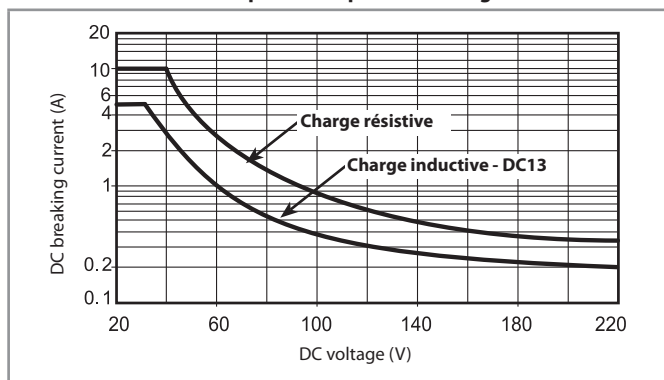
H 7S16* - Pouvoir de coupure maxi pour une charge en DC - 7S.16/36



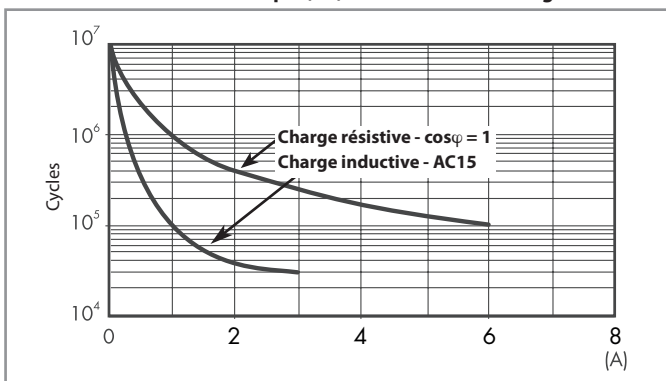
F 7S23 - Durée de vie électrique (AC) en fonction de la charge - 7S.23



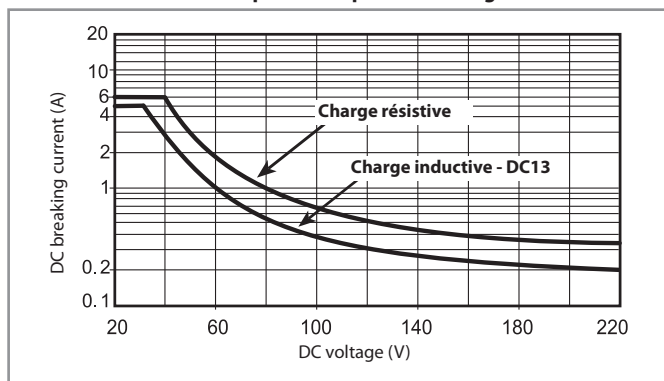
H 7S23* - Pouvoir de coupure maxi pour une charge en DC - 7S.23



F 7S43 - Durée de vie électrique (AC) en fonction de la charge - 7S.43/63



H 7S43* - Pouvoir de coupure maxi pour une charge en DC - 7S.43/63



* La durée de vie électrique pour des charges résistives en DC ayant des valeurs de tension et de courant situées sous la courbe est $\geq 100 \cdot 10^3$

Caractéristiques de la bobine

Données version DC - type 7S.12/32

Tension nominale	Code bobine	Plage de fonctionnement		I nominale absorbée à U_N	Puissance nominale à U_N
		U_{min}	U_{max}		
U_N		V	V	I_N	W
12	9.012	9.6	14.4	55	0.7
24	9.024	16.8	30	38.2	0.9

Données version AC - type 7S.12/32

Tension nominale	Code bobine	Plage de fonctionnement		I nominale absorbée à U_N	Puissance nominale à U_N
		U_{min}	U_{max}		
U_N		V	V	I_N	VA/W
110...125	8.120	93	138	9.8	1.2/1.1
230...240	8.230	195	264	11.8	2.8/1.2

Données version DC - type 7S.14/34 / 7S.16/36

Tension nominale	Code bobine	Plage de fonctionnement		I nominale absorbée à U_N	Puissance nominale à U_N
		U_{min}	U_{max}		
U_N		V	V	I_N	W
12	9.012	9.6	14.4	64.7	0.8
24	9.024	16.8	30	42.2	1
110	9.110	77	138	11.6	1.4

Données version AC - type 7S.14/34 / 7S.16/36

Tension nominale	Code bobine	Plage de fonctionnement		I nominale absorbée à U_N	Puissance nominale à U_N
		U_{min}	U_{max}		
U_N		V	V	I_N	VA/W
110...125	8.120	93	138	10.2	1.3/1.1
230...240	8.230	195	264	11.8	2.9/1.2

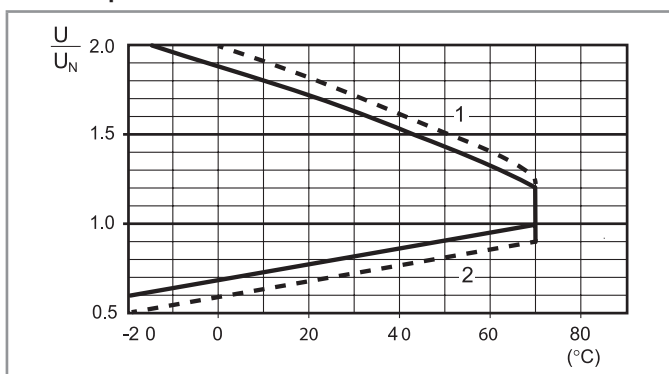
Données version DC - type 7S.23

Tension nominale	Code bobine	Plage de fonctionnement		I nominale absorbée à U_N	Puissance nominale à U_N
		U_{min}	U_{max}		
U_N		V	V	I_N	W
12	9.012	9.6	14.4	47.1	0.6
24	9.024	16.8	30	26.6	0.6
48	9.048	33.6	60	16.2	0.8
110	9.110	77	138	8.8	1

Données version AC - type 7S.43/63

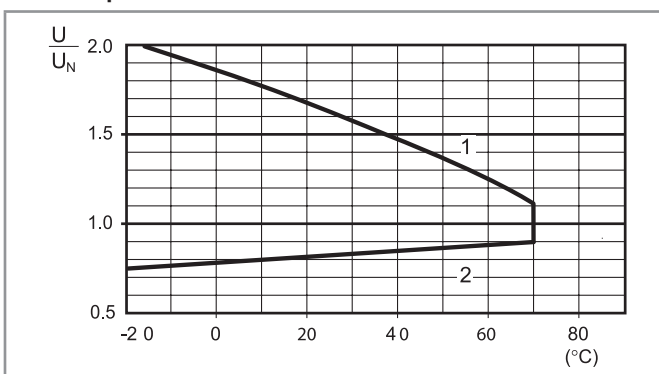
Tension nominale	Code bobine	Plage de fonctionnement		I nominale absorbée à U_N	Puissance nominale à U_N
		U_{min}	U_{max}		
U_N		V	V	I_N	W
12	9.012	10.2	13.2	105	1.3
24	9.024	20.4	26.4	60	1.45
48	9.048	40.8	52.8	36	1.6
110	9.110	93.5	121	20	1.7

R 7S - Plage de fonctionnement bobine DC en fonction de la température ambiante - 7S.12/32 / 7S.23 / 7S.14/34 / 7S.16/36



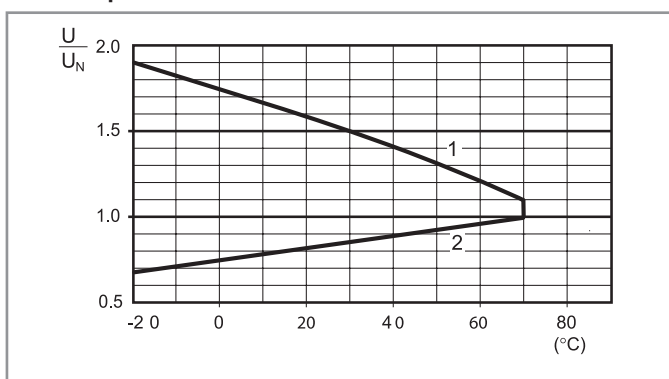
- 1 - Tension max admissible sur la bobine.
 2 - Tension mini de fonctionnement avec la bobine à température ambiante.
 - - - - Bobine 24 et 110 V DC seulement (sauf 7S.23)

R 7S - Plage de fonctionnement bobine AC en fonction de la température ambiante - 7S.12/32 / 7S.14/34 / 7S.16/36



- 1 - Tension max admissible sur la bobine.
 2 - Tension mini de fonctionnement avec la bobine à température ambiante.

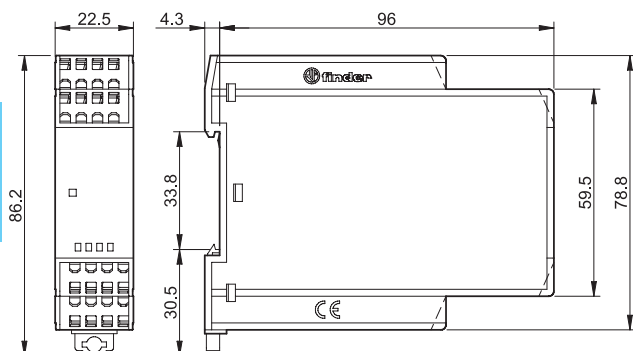
R 7S - Plage de fonctionnement bobine DC en fonction de la température ambiante - 7S.43/63



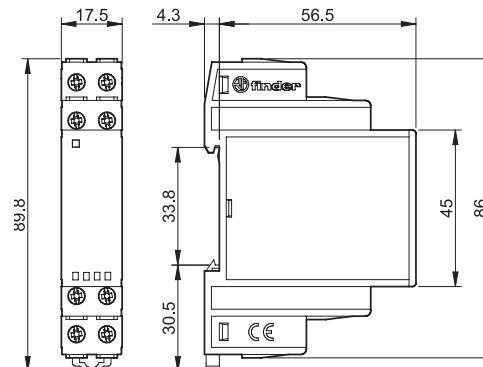
- 1 - Tension max admissible sur la bobine.
 2 - Tension mini de fonctionnement avec la bobine à température ambiante.

Schémas d'encombrement

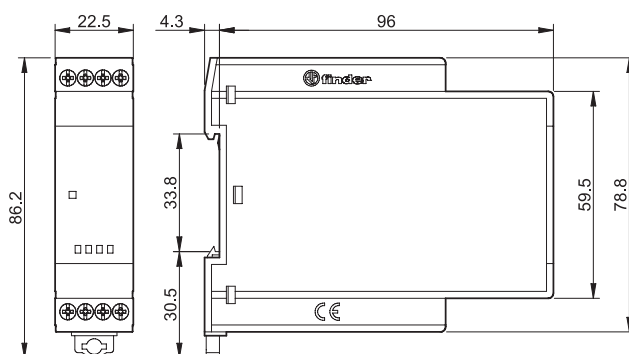
Types 75.12/14/16/43
Bornes à ressort



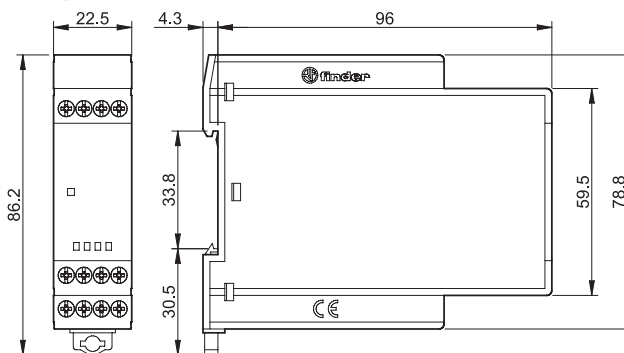
Type 75.23
Bornes à cage



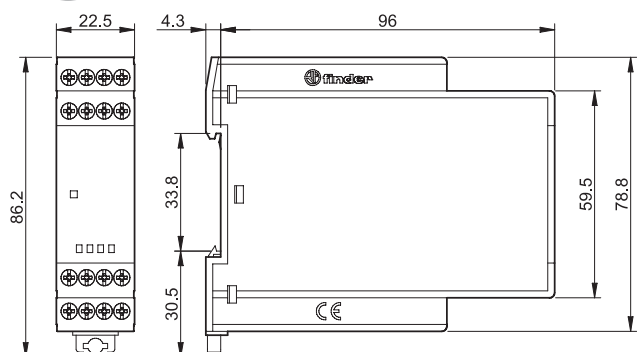
Type 75.32
Bornes à cage



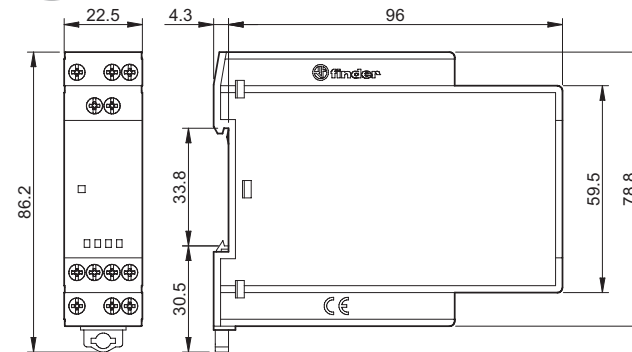
Type 75.34
Bornes à cage



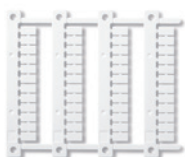
Type 75.36
Bornes à cage



Type 75.63
Bornes à cage



Accessoires



060.48

Plaque d'étiquettes d'identification, plastique, 48 unités, 6 x 12 mm, pour imprimante à transfert thermique CEMBRE

060.48