

Hygro-thermostat et thermostats d'armoire

SÉRIE
7T



Séchoirs industriels



Réfrigérateurs
industriels



Eclairage
des routes et
tunnels



Fours
industriels



Lavages
automatiques



Armoires de
commande et
tableaux électriques



Armoires de
contrôle



Ventilation
forcée



Hygro-thermostat d'armoire

- Dimensions réduites (largeur 17.5 mm)
- Régulation électronique
- 4 fonctions
- Tension nominale 110...240 V AC/DC
- Plage de température de +10 ° à +60°C
- Plage de mesure : jusqu'à 90% d'humidité
- Indication du statut par LED
- Montage sur rail 35 mm (EN 60715)

Thermostat d'armoire

- Dimensions réduites (largeur 17.5 mm)
- Contact bimétal
- Grande plage de réglage
- Durée de vie importante
- Clip pour rail DIN 35 mm (EN 60715)

* Mesure : 0.3 K/min
** Mesure : 0.5 %/min

Pour le schéma d'encombrement voir page 6

Caractéristiques des contacts

Configuration des contacts	1 NO (SPST-NO)	1 NC	1 NO
Courant nominal/Courant max. instantané A	10/20	10/20	10/20
Tension nominale/Tension max. commutable V AC	250/250	250/250	250/250
Charge nominale en AC1 VA	2500	2500	2500
Charge nominale en AC15 (230 V AC) VA	250	250	250
Moteur monophasé en AC3 (230 V AC) kW	1.1	1.1	1.1
Pouvoir de coupure en DC1 : 24/110/220 V A	1/0.3/0.15	1/0.3/0.15	1/0.3/0.15
Charge mini commutable mW (V/mA)	500 (12/10)	500 (12/10)	500 (12/10)
Matériau des contacts	AgNi	AgNi	AgNi

Caractéristiques de l'alimentation

Tension nominale V AC/DC	110...240	—	—
Puissance nominale VA (50Hz)/W	1.8/0.44	—	—
Plage d'utilisation V AC/DC	88...264	—	—

Caractéristiques du contrôle de température *

Plage de réglage °C	+10...+60	-20...+40	-20...+60	0...+60	-20...+40	-20...+60	0...+60
Différentiel et tolérance	4 ± 2	7 ± 4			7 ± 4		
Précision du réglage en fond d'échelle K	-1...+3	—			—		

Caractéristiques du contrôle de l'humidité **

Plage de réglage (humidité) %	50...90	—			—		
Hystérésis %	4 ± 2	—			—		
Précision %	5	—			—		

Caractéristiques générales

Durée de vie électrique à charge nominale AC1 cycles	100 · 10 ³	100 · 10 ³	100 · 10 ³
Température ambiante °C	-25...+60	-45...+80	-45...+80
Indice de protection	IP 20	IP 20	IP 20

Homologations (suivant les types)



NEW 7T.51



- Hygro-thermostat
- Tension nominale 110...240 V AC/DC

7T.81.0.000.240x



- Contact à ouverture (chauffage)

7T.81.0.000.230x



- Contact à fermeture (ventilation)

Codification

Exemple : série 7T , hygro-thermostat pour le contrôle de la température et de l'humidité, 110...240 V AC/DC, multifonction, montage sur rail 35 mm (EN 60715)

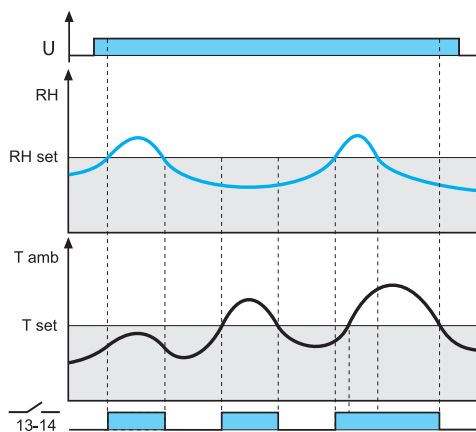
7 T . 5 1 . 0 . 2 3 0 . 4 3 6 0

Série	7 T	Fonction de contrôle	60 = Multifonction (seulement 7T.51)
Type	5	01 = -20...+40 °C (seulement 7T.81)	01 = -20...+40 °C (seulement 7T.81)
5 = Hygro-thermostat		02 = -20...+60 °C (seulement 7T.81)	02 = -20...+60 °C (seulement 7T.81)
8 = Contrôle de la température		03 = 0...+60 °C (seulement 7T.81)	03 = 0...+60 °C (seulement 7T.81)
Nb. de contacts	1	Configuration des contacts	3 = 1 contact NO
1 = 1 contact		4 = 1 contact NC	
Type de tension	0	Caractéristique des fonctions	2 = Température réglable
0 = AC/DC (seulement 7T.51)		4 = Température et humidité réglable	
0 = Pas de tension d'alimentation (seulement 7T.81)			
Tension alimentation	230		
230 = 110...240 V (seulement 7T.51)			
000 = Pas de tension d'alimentation			

Caractéristiques générales

Isolement		7T.51	7T.81
Rigidité diélectrique entre contacts ouverts	V AC	1000	500
Rigidité diélectrique entre alimentation et contacts	V AC	2000	—
Autres données			
Couple de serrage	Nm	0.5	0.5
Capacité de connexion des bornes		fil rigide	fil souple
	mm ²	1 x 2.5	1 x 1.5
	AWG	1 x 12	1 x 16

Fonctions 7T.51



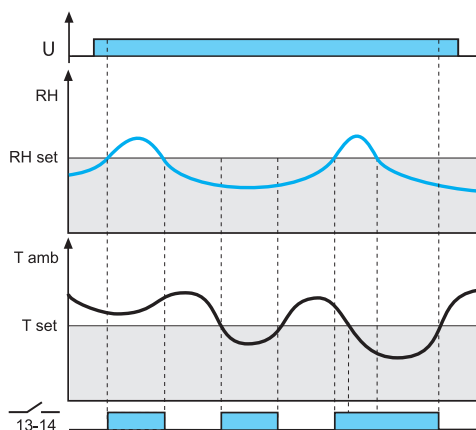
HT : $RH > RH_{set}$ ou $T_{amb} > T_{set}$

L'hygro thermostat doit être sous tension en permanence.

Fonction HT : $RH > RH_{set}$ ou $T_{amb} > T_{set}$

Le contact (13-14) se ferme si l'humidité ambiante (RH) est plus élevée que celle réglée (RHset) ou si la température ambiante (T_{amb}) est plus élevée que celle réglée (T_{set}).

Quand le contact est fermé, la LED est allumée

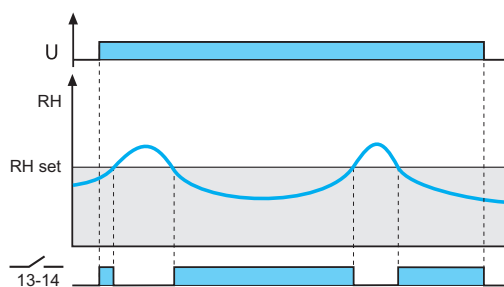


Fonction TH : $RH > RH_{set}$ ou $T_{amb} < T_{set}$

Le contact (13-14) se ferme si l'humidité ambiante (RH) est plus élevée que celle réglée (RHset) Ou si la température ambiante (T_{amb}) est moins élevée que celle réglée (T_{set}).

Quand le contact est fermé, la LED est allumée

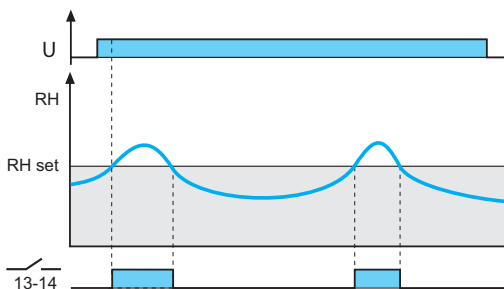
Fonctions 7T.51



HL : $RH < RH_{set}$

Le contact (13-14) se ferme si l'humidité ambiante (RH) est moins élevée que celle réglée (RH_{set})

Quand le contact est fermé, la LED est allumée

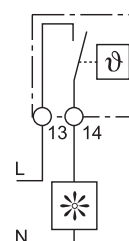
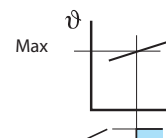
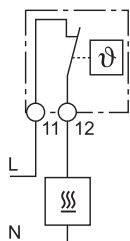
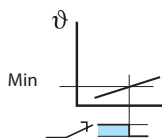


HM : $RH > RH_{set}$

Le contact (13-14) se ferme si l'humidité ambiante (RH) est plus élevée que celle réglée (RH_{set})

Quand le contact est fermé, la LED est allumée

Fonctions 7T.81



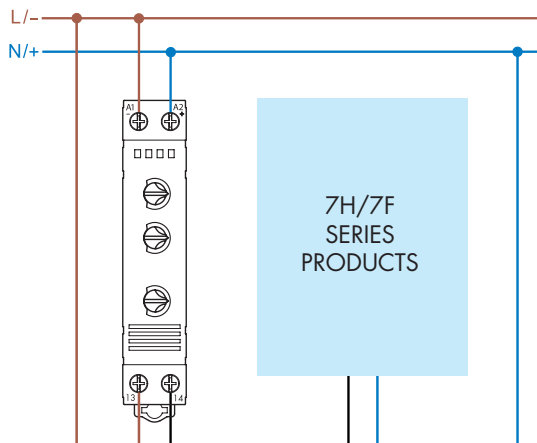
Contrôle du chauffage - Lorsque la température de l'armoire chute au dessous de la valeur minimale sélectionnée, le contact se fermera pour demander du chauffage. Le contact s'ouvrira lorsque la température dépassera la valeur sélectionnée.

Contrôle de la ventilation - Lorsque la température de l'armoire va dépasser la valeur maximale sélectionnée, le contact se fermera pour demander un refroidissement. Le contact s'ouvrira lorsque la température chutera au-dessous de la valeur sélectionnée.

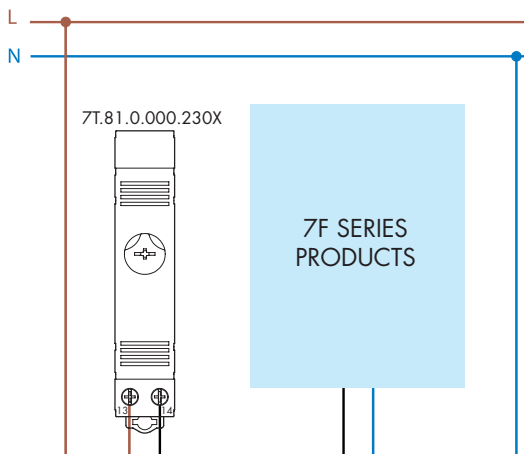
G

Schémas de raccordement

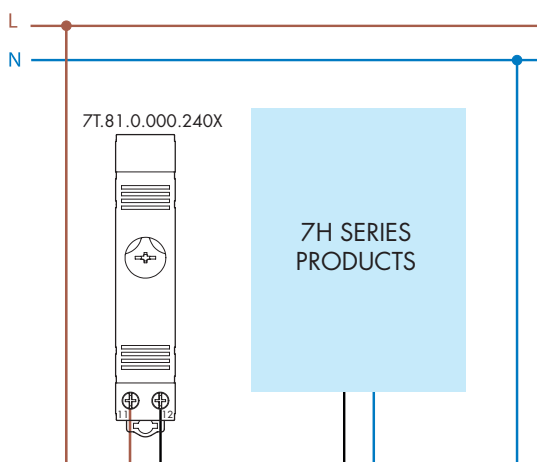
7T.51



7T.81...230x



7T.81...240x

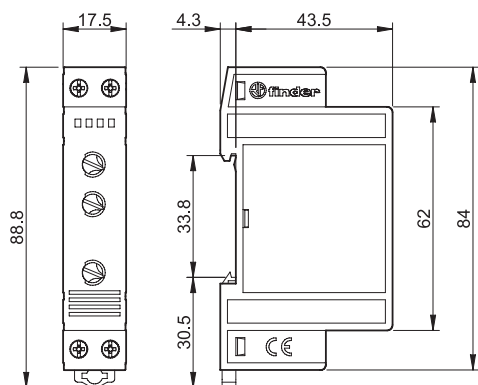


G

Schémas d'encombrement

Type 7T.51

Bornes à cage



Type 7T.81

Bornes à cage

