

DESCRIZIONE

Staffe utilizzate in ambito industriale, caratterizzate da spessori più elevati rispetto alle tradizionali staffe ad uso domestico, per resistere a maggiori carichi indotti dal posizionamento di macchine con strutture più complesse. Il collegamento tra braccio verticale e orizzontale avviene per mezzo di bullonature filettate tipo M8 per contrastare il cedimento del supporto.



S-572 / S-572-1 / S-573 / S-573-1 / S-575 / S-575-1



S-672 / S-673 / S-674

CARATTERISTICHE GENERALI

Lamiera in acciaio strutturale, pre-zincata con elevata resistenza meccanica e tenacità per una maggiore resistenza a corrosione e protetta ulteriormente con verniciatura a polveri poliesteri RAL9002 di spessore medio 100 µm, resistenza a nebbia salina testata fino ad una durata di applicazione di 500 ore.

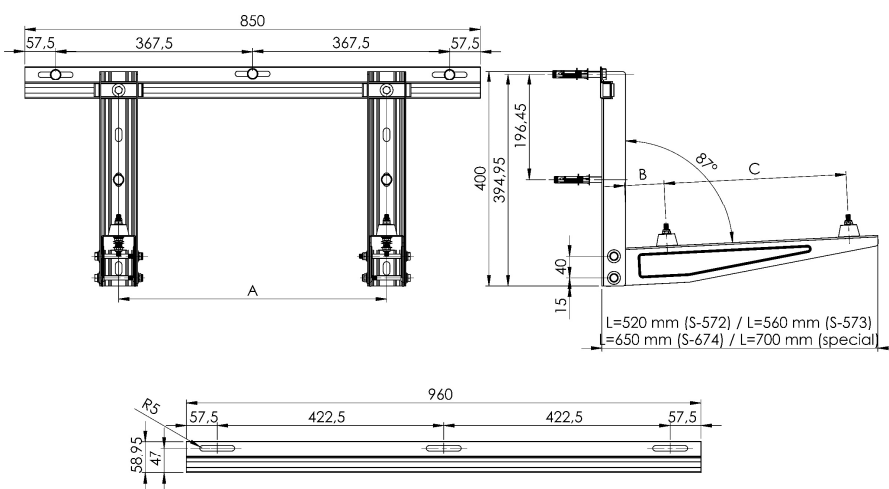
Portata del sistema di sostegno pari a 200 kg/ 300 kg uniformemente distribuiti su ambo le staffe e certificati dall'ente TUV SUD.

Fissaggio dell'unità di condizionamento su elementi in gomma L39xH22 mm (shore 60) per attenuare le vibrazioni. Bulloneria M8 realizzata in acciaio zincato bianco con classe di resistenza 8.8 (acciaio a medio tenore di carbonio) con elevata resistenza, permette una maggior tenuta al sistema di fissaggio, nonché una migliorata rigidità strutturale.

CARATTERISTICHE DIMENSIONALI

DIMENSIONI [mm]	MIN	MAX
A (L=850 mm)	200	600
A (L=960 mm)	200	710
B (S-572)	100	340
B (S-573)	100	360
B (S-674)	140	400
B (SPECIAL)	220	480

DIMENSIONI [mm]	MIN	MAX
C (S-572)	76	196
C (S-573)	106	236
C (S-674)	127	257
C (SPECIAL)	127	257

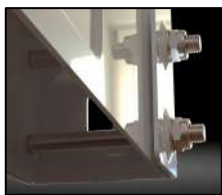


COMPOSIZIONE DELLA FORNITURA

Ogni scatola contiene tutto il necessario per la posa del sistema ed il fissaggio dell'unità di condizionamento:



1. Antivibrante in gomma naturale durezza sh 60 con filetto M8



2. Bulloni di tenuta dimensione M8 in acciaio zincato bianco CL.8.8



3. Vite TE mordente dimensione M10+tassello in plastica SHARK PRO



3. Fissaggio barra con braccio verticale tramite vite TE dimensione M8 in acciaio zincato bianco CL.8.8+piastrina di fissaggio M8

DESCRIZIONE	QUANTITA'
Braccio verticale L=400 mm a doppio foro per bullonatura filettata	2
Barra scorrevole tipo 5 L=850 mm (S-572 / S-573 / versione speciale 700) / L=960 mm (S-572-1 / S-573-1 / versione speciale 700)	1
Braccio orizzontale a doppio foro per bullonatura filettata L=520 mm (S-572/S-572-1/S-672) / L=560 mm (S-573/S-573-1/S-673) / L=650 mm (S-674) / L=700 mm (speciale)	2
Vite parzialmente filettate TE ZB CL 8.8 M8x90x22 mm	4
Rondella piana tipo A diam. 8,4 mm	12
Rondella dentellata esternamente tipo A diam. 8.4 mm	4
Dado autobloccante basso con inserto in nylon M8	12
Antivibrante in gomma naturale 39x22 mm con filetto M8	4
Vite filettate TE ZB CL.8.8 M8x20 mm	2
Rondella piana di sicurezza diam. 8.4 mm	2
Vite TE a legno CL 4.8 M10x90 mm	5
Rondella piana di sicurezza 10,5x20x2 mm	5
Tassello zebra shark W-ZX 12x66 mm	6
Piastrina zincata con foro filettato M8	2

FISSAGGIO DEL SISTEMA A PARETE

Il fissaggio a muro della barra orizzontale avviene per il tramite di viti a pressione tipo Zebra W-ZX10. Foro da eseguire su muratura con punta da 10mm e profondità minima pari a 75mm. Si raccomanda di seguire le indicazioni del produttore per una corretta posa in opera e delle quali si riporta qui sotto un estratto.



Carichi massimi consigliati in kN e condizioni di posa:							
Ø tassello	mm	5	6	8	10	12	14
calcestruzzo C20/25		0,4	0,8	1,0	1,6	2,2	2,5
mattoni pieni		0,3	0,5	0,7	1,4	1,7	1,7
mattoni forati		0,1	0,2	0,2	0,3	0,3	0,4
calcestruzzo cellulare		0,05	0,1	0,1	0,15	0,2	0,35
cartongesso spess. 12,5mm		0,1	0,1	0,1	0,1	0,1	0,1
cartongesso spess: 25 mm		0,15	0,15	0,15	0,15	0,15	0,15
pannelli fibrogesso (Fermacell)		0,2	0,2	0,2	0,25	0,25	0,25
Ø foro	mm	5	6	8	10	12	14
profondità minima foro	mm	40	50	60	75	80	90
distanza minima bordo	mm	30	35	40	50	65	80
lunghezza minima vite	mm	= lungh. tassello + Ø tassello + spess. oggetto da fissare					

(1 kN ≅ 100 kg)

2 Emme Clima S.r.l a socio unico • Società sottoposta a direzione e coordinamento di Aspen Pumps Limited •

Via dell'Industria, 17 • 35030 Bastia di Rovolon (PD) ITALY • Tel. +390499903985 • Fax +390499004012

info@zemmeclima.com • www.zemmeclima.com

Reg. Imprese, Cod. Fisc. e P.I. IT-04269660280 • R.E.A. 376079 • Cap. Soc. 30.000,00€ i.v.


DESCRIPTION

Heavy-Duty wall brackets defined by a higher thickness than domestic brackets in order to resist biggest loads.

The connection between the vertical and horizontal arms is made by M8 threaded bolts.



S-572 / S-572-1/ S-573 / S-573-1/ S-575/S-575-1



S-672 / S-673/ S-674

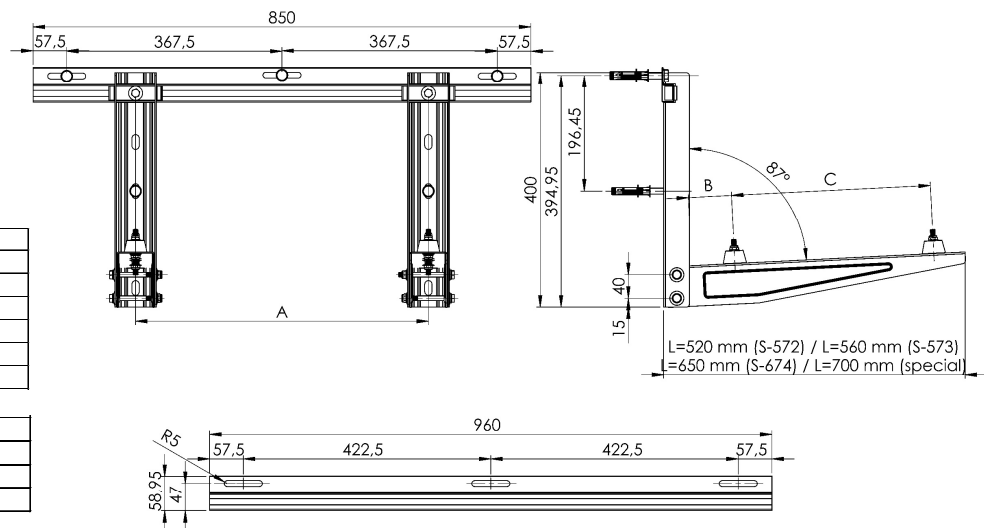
GENERAL CHARACTERISTICS

Pre-galvanised structural steel with optimal mechanical strength protected by polyester powder painting RAL9002, average thickness 100µm, salt spray resistance tested up to a duration of application equal to 500 hours.

Load capacity equal to 200/300 kg evenly distributed over the brackets and certificated TUV SUD.

Fixing of the machine on anti-vibration dampers L39xH22 mm (shore 60) to reduce the vibrations.

M8 bolts made of white galvanized steel with resistance class 8.8 with high resistance to insure the fixation along the years even after thermal changes and continuous vibrations.

DIMENSIONAL CHARACTERISTICS


DIMENSIONI [mm]	MIN	MAX
A (L=850 mm)	200	600
A (L=960 mm)	200	710
B (S-572)	100	340
B (S-573)	100	360
B (S-674)	140	400
B (SPECIAL)	220	480

C (S-572)	76	196
C (S-573)	106	236
C (S-674)	127	257
C (SPECIAL)	127	257

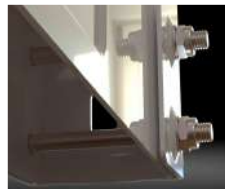
SUPPLY COMPOSITION

Each box has all the necessary for the installation and for the fixing of the condensing unit:

DESCRIPTION	QUANTITY
Vertical arm L=400 mm with double hole for threaded connection	2
Sliding bar type 5 L=850 mm (S-572 / S-573 / special version 700) or L=960 mm (S-572-1 / S-573-1 / special version 700)	1
Horizontal arm with double hole for threaded connection L=520 mm (S-572/ S-572-1/ S-672) / L=560 mm (S-573/ S-573-1 /S-673) / L=650 mm (S-674) / L=700 mm (special)	2
Hex head screw TE ZB CL 8.8 partially threaded M8x90x22	4
Flat washer type A int.diam. 8,4 mm	12
Grower elastic washer type A int. diam. 8,4 mm	4
Hexagon self-blocking nut M8 with nylon insert	12
Antivibration dampers 39x22 mm made of natural rubber and with threaded bar M8	4
Hex head screw TE ZB CL 8.8 fully threaded M8x20 mm	2
Flat washer type A int.diam. 8,4 mm	2
Wood hex head screw CL 4.8 M10x90 mm	5
Flat washer 10,5x20x2 mm	5
Wall plug Zebra Shark W-ZX 12x66 mm	6
Galvanized plate with threaded hole M8	2



1. Natural rubber dampers sh 60 threaded M8



2. Hex head screw TH CL.8.8



3. Wood hex head screw M10x90 mm + Wall plug Zebra Shark pro



4. Bar fixing with vertical arm with TH screw CL.8.8 + galvanised plate M8

WALL SYSTEM FIXING

The wall fixing of the horizontal bar has to be done with pressure screws type Zebra W-ZX10. The hole has to be done on masonry with a 10 mm point/tip and a 75 mm depth. We advise you to follow the producer indications (that you can see below) for a correct installation.



Maximum charge recommended in kN and conditions of installation:						
Ø Plug	5	6	8	10	12	14
Concrete C20/C25	0,5	0,9	1,1	1,9	2,4	2,8
Solid brick	0,3	0,5	0,7	1,4	1,7	1,7
Preforated brick	0,1	0,2	0,2	0,3	0,3	0,4
Cellular concrete (YTONG)	0,05	0,1	0,1	0,15	0,2	0,35
Plasterboard thickness 12,5 mm	0,1	0,1	0,1	0,1	0,1	0,1
Plasterboard thickness 25 mm	0,15	0,15	0,15	0,15	0,15	0,15
Cellulose fiber gypsum boards (Fermacell)	0,2	0,2	0,2	0,25	0,25	0,25
Ø Drilling [mm]	5	6	8	10	12	14
Minimum depth for the drilling [mm]	40	45	55	65	75	85
Minimum distance to the edge [mm]	30	35	40	50	65	80
Minimum screw length [mm]	Plug length + Ø Plug + Thickness object to fix					

2 Emme Clima S.r.l a socio unico • Società sottoposta a direzione e coordinamento di Aspen Pumps Limited •

Via dell'Industria, 17 • 35030 Bastia di Rovolon (PD) ITALY • Tel. +390499903985 • Fax +390499004012

info@zemmeclima.com • www.zemmeclima.com

Reg. Imprese, Cod. Fisc. e P.I. IT-04269660280 • R.E.A. 376079 • Cap. Soc. 30.000,00€ i.v.


DESCRIPTION

Support mural Heavy Duty utilisé dans un contexte industriel, caractérisé par une épaisseur plus élevée par rapport au support à usage domestique, réalisé pour résister à des charges supérieures. La liaison entre les bras verticaux et horizontaux du support est réalisée par une visserie filetée type M8.



**S-572 / S-572-1/ S-573 / S-573-1/
S-575 / S-575-1**



S-672 / S-673/ S-674

CARACTERISTIQUES GENERALES

Acier structural pré-zingué ayant une résistance mécanique élevée, protégé par une peinture aux poudres polyester RAL9002 d'une épaisseur moyenne de 100µm, résistante au brouillard salin au-delà de 500 heures.

Portée équivalente à 200/ 300 kg uniformément distribuée sur les deux bras et certifiée TUV SUD.

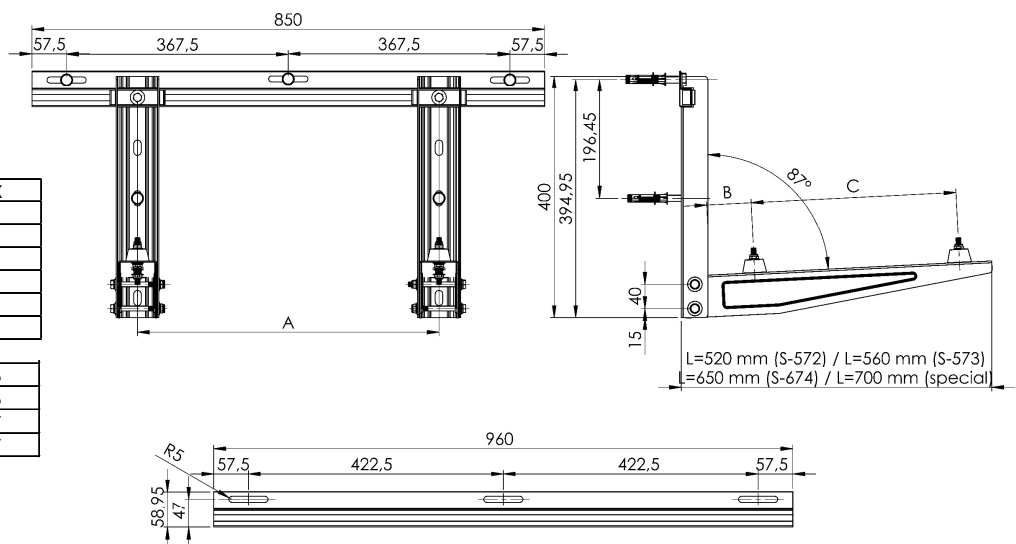
Fixation de l'unité externe sur des patins anti-vibratiles L39xH22 mm (shore 60) fournis pour atténuer les vibrations.

Ecrous autobloquants M8 afin d'assurer les fixations sur la durée même suite à des variations thermiques et des vibrations continues.

CARACTERISTIQUES DIMENSIONNELLES

DIMENSIONI [mm]	MIN	MAX
A (L=850 mm)	200	600
A (L=960 mm)	200	710
B (S-572)	100	340
B (S-573)	100	360
B (S-674)	140	400
B (SPECIAL)	220	480

C (S-572)	76	196
C (S-573)	106	236
C (S-674)	127	257
C (SPECIAL)	127	257



COMPOSITION DU MATERIEL

Chaque boîte contient tout le nécessaire pour la pose du support et pour la fixation de l'unité externe.

DESCRIPTION	QUANTITE
Barre coulissante type 5 L:850 mm (S-572 / S-573 / version spéciale 700) L= 960 mm (S-572-1 / S-573-1 / version spéciale 700)	1
Bras vertical L:400 mm avec double fixation	2
Bras horizontal à double fixation L:520 mm (S-572/ S-572-1/ S-672) / L:560 mm (S-573/ S-573-1/ S-673) / L :650 mm (S-674) / L : 700 mm (special)	2
Plots anti-vibratiles en caoutchouc 39x22 mm avec filetage M8	4
Vis TH ZB CL.8.8 partiellement filetée M8x90x22 mm	4
Rondelle plane diam. 8,4 mm	12
Rondelle dentelée diam 8,4 mm	4
Ecrou autobloquant en nylon M8	12
Vis filetée TH ZB CL 8.8 M8x20 mm	2
Rondelle plane de sécurité diam. 8.4 mm	2
Vis TE CL 4.8 M10x90 mm	5
Rondelle plane de sécurité 10.5x20x2 mm	5
Cheville Zebra Shark W-ZX 12x66 mm	4
Plaquette zinguée avec trou fileté M8	2



1.Plots anti vibratiles en caoutchouc naturel sh 60 avec filetage M8



2. Vis TH CL.8.8



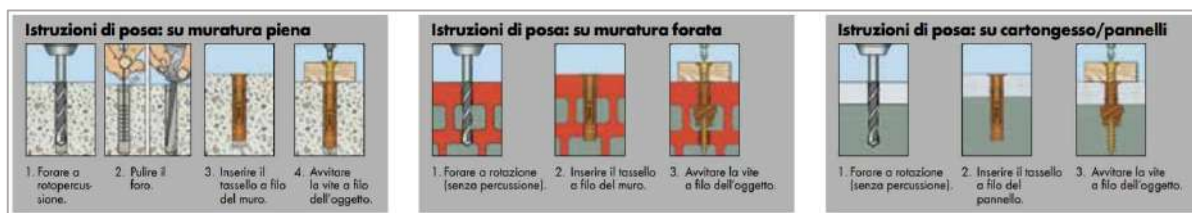
3. Vis à bois TH M10x90 mm + Cheville Zebra Shark pro



4. Fixation de la barre et des bras verticaux avec vis TH CL.8.8

FIXATION DE L'INSTALLATION AU MUR

La fixation murale de la barre horizontale se fait avec des vis à pression type Zebra W-ZX10. Les perçages doivent être réalisés avec une pointe de 10mm et dans une profondeur minimum équivalente à 75mm. Il est recommandé de suivre les instructions du producteur pour une installation correcte, vous trouverez les instructions ci-dessous.



Charge maximale conseillée en kN et conditions de pose:							
Ø Cheville	mm	5	6	8	10	12	14
Béton C20/C25		0,4	0,8	1	1,6	2,2	2,5
Briques pleines		0,3	0,5	0,7	1,4	1,7	1,7
Briques perforées		0,1	0,2	0,2	0,3	0,3	0,4
Béton cellulaire		0,05	0,1	0,1	0,15	0,2	0,35
Placoplâtre épaisseur 12,5 mm		0,1	0,1	0,1	0,1	0,1	0,1
Placoplâtre épaisseur 25 mm		0,15	0,15	0,15	0,15	0,15	0,15
Plaques fibres-gypse (Fermacell)		0,2	0,2	0,2	0,25	0,25	0,25
Ø Perçage [mm]		5	6	8	10	12	14
Profondeur minimum pour perçage [mm]		40	50	60	75	80	90
Distance minimum du bord [mm]		30	35	40	50	65	80
Longueur minimum vis [mm]		long.cheville + Øcheville +épais. objet à fixer					
		(1kN ≈ 100kg)					

2 Emme Clima S.r.l a socio unico • Società sottoposta a direzione e coordinamento di Aspen Pumps Limited •

Via dell'Industria, 17 • 35030 Bastia di Rovolon (PD) ITALY • Tel. +390499903985 • Fax +390499004012

info@2emmeclima.com • www.2emmeclima.com

Reg. Imprese, Cod. Fisc. e P.I. IT-04269660280 • R.E.A. 376079 • Cap. Soc. 30.000,00€ i.v.