



# NOTICE DE MONTAGE

## VPI MAX 100 T - VPI MAX 100 HY

### 1. AVERTISSEMENTS

#### AVANT L'INSTALLATION, LIRE ATTENTIVEMENT LES INSTRUCTIONS CI-DESSOUS :

En cas d'inobservation des conseils et avertissements contenus dans cette notice, le fabricant ne peut-être considéré comme responsable des dommages subis par les personnes ou les biens.

La notice décrit comment installer, utiliser et entretenir correctement l'appareil, son respect permet d'en garantir l'efficacité et la longévité.

Ne pas utiliser cet appareil pour un usage différent de celui pour lequel il est destiné.

Après déballage, assurez-vous qu'il est en bon état, sinon adressez-vous à votre revendeur pour toute intervention.

L'utilisation d'un appareil électrique implique le respect des règles fondamentales suivantes :

— ne pas toucher l'appareil avec une partie du corps humide ou mouillée (mains, pieds, ...)

— cet appareil n'est pas prévu pour être utilisé par des personnes (y compris les enfants) dont les capacités physiques, sensorielles ou mentales sont réduites ou des personnes dénuées d'expérience ou de connaissance, sauf si elles ont pu bénéficier, par l'intermédiaire d'une personne responsable de leur sécurité, d'une surveillance ou d'instructions préalables concernant l'utilisation de l'appareil. Il convient de surveiller les enfants pour s'assurer qu'ils ne jouent pas avec l'appareil.

— ne raccorder l'appareil au réseau que si ce dernier correspond aux caractéristiques inscrites sur la plaque signalétique.

— avant d'effectuer toute opération sur l'appareil, couper l'alimentation électrique et s'assurer qu'elle ne peut pas être rétablie accidentellement.

— ne pas utiliser le produit à une température ambiante supérieure à 40°C et inférieure à -5°C.

— Si le câble d'alimentation est endommagé, il doit être remplacé par le fabricant, son SAV ou personnes de qualification similaire afin d'éviter un danger.

### 2. APPLICATION ET CARACTERISTIQUES

Le VPI MAX est un ventilateur d'extraction à fonctionnement permanent pour les salles de bain et WC. Le produit est doté d'un système qui détecte le type de rejet et ses pertes de charge afin d'adapter la vitesse du ventilateur et fournir les débits souhaités.

L'affichage LED intégré permet de vérifier les débits lors de la mise en oeuvre.

Matière plastique couleur blanche. Alimentation Mono 230 V - 50 Hz. Moteur EC basse consommation à débits constants.

Protection : IP X 4. Isolation électrique : Classe 2.

VPI MAX 100 T : 2 modes de fonctionnement

Mode hygiène : (22 ou 30 m<sup>3</sup>/h) : fonctionnement permanent.

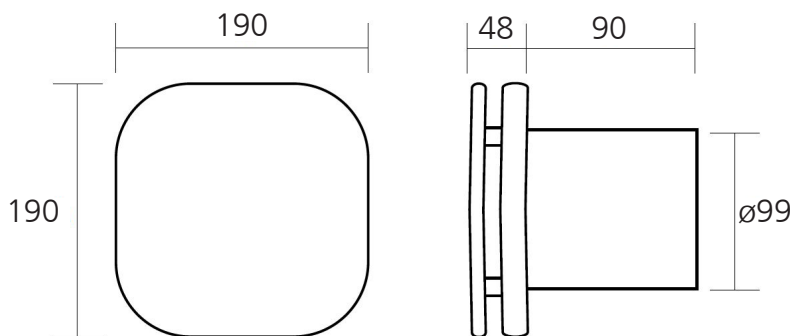
Mode boost : mise en route couplée à l'éclairage ou via un interrupteur et retour en mode hygiène après arrêt de l'éclairage ou au bout d'un temps réglable entre 1 et 30 minutes (15mn par défaut)

VPI MAX 100 HY : 2 modes de fonctionnement

Mode hygiène : (22 ou 30 m<sup>3</sup>/h) : fonctionnement permanent.

Mode boost : mise en route automatique si le taux d'humidité atteint le seuil de réglage (de 65 à 95% d'humidité relative) ou mise en route couplée à l'éclairage ou interrupteur et retour en mode hygiène après arrêt de l'éclairage au bout de 15 minutes (non réglable).

### 3. DIMENSIONS



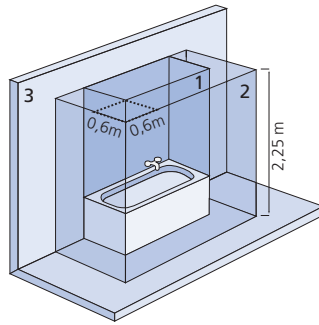
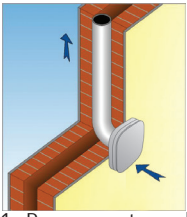
REF	CODE	Débit m <sup>3</sup> /h	P. Abs W	Niv. Son. dB(A)*
VPI MAX 100 T	123 040	22/30/50	1/1,7	17/32,5
VPI MAX 100 HY	123 041	22/30/50	1/1,7	17/32,5

\* dB(A) : niveau de pression acoustique mesuré à 3 m en champ libre.

## 4. INSTALLATION

Montage sur mur ou plafond.

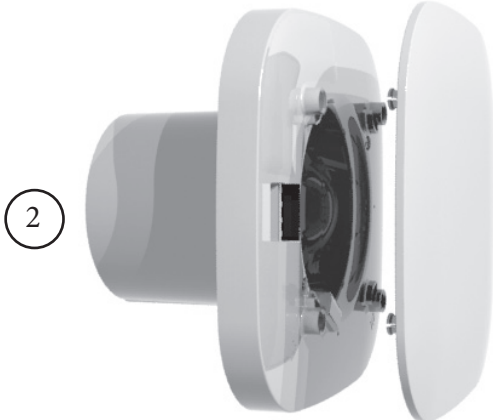
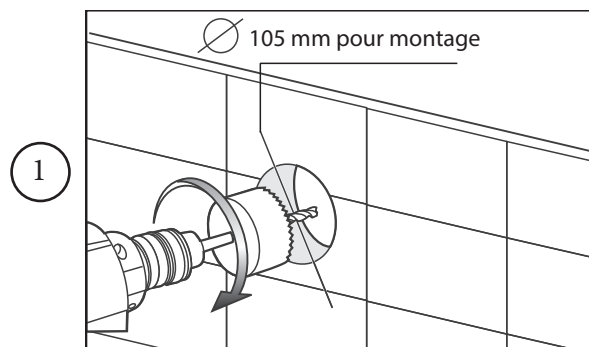
Rejet direct ou sur conduit long (max. 10 m).



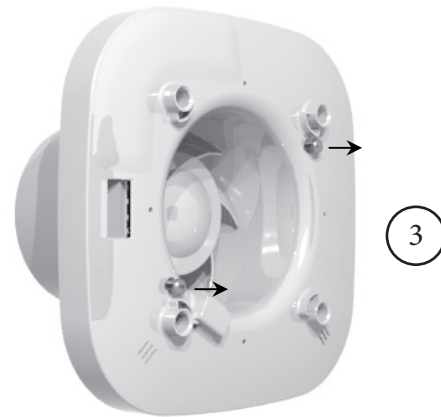
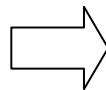
Le ventilateur doit se trouver hors du volume de sécurité de la salle de bain (volume 1).

Les appareils équipés d'une protection **IP X 4** peuvent se positionner dans le volume 2. Les autres dans le volume 3.

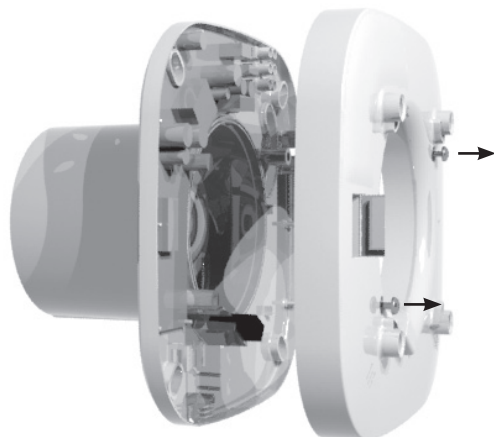
1. Percer un trou de 105 mm de diamètre dans le plafond ou dans le mur.
2. Retirer le panneau avant en tirant doucement.
3. Dévisser les deux vis de maintien et enlever le panneau intérieur avec précaution.
4. Marquer les centres de vis dans les trous du ventilateur sur la plaque arrière.
5. Après l'installation, assurez vous que le ventilateur tourne librement.
6. Replacer le panneau intérieur et serrer les vis de fixation. Remplacez le panneau avant.



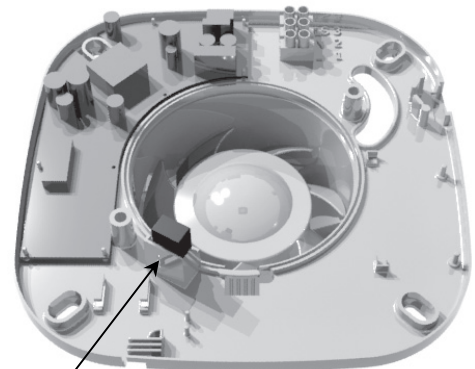
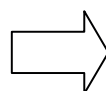
Retirer le panneau avant



Dévisser les deux vis



Enlever le panneau intérieur



Lors du remontage, assurez vous que le capteur de débit soit bien clippé dans son logement.

## 5. RACCORDEMENT ELECTRIQUE

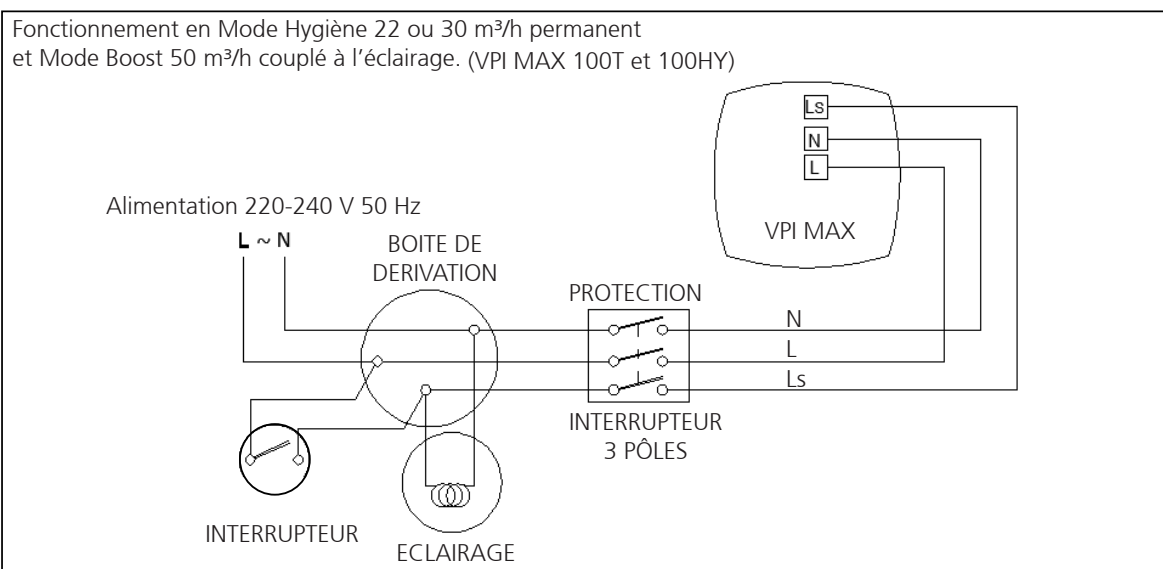
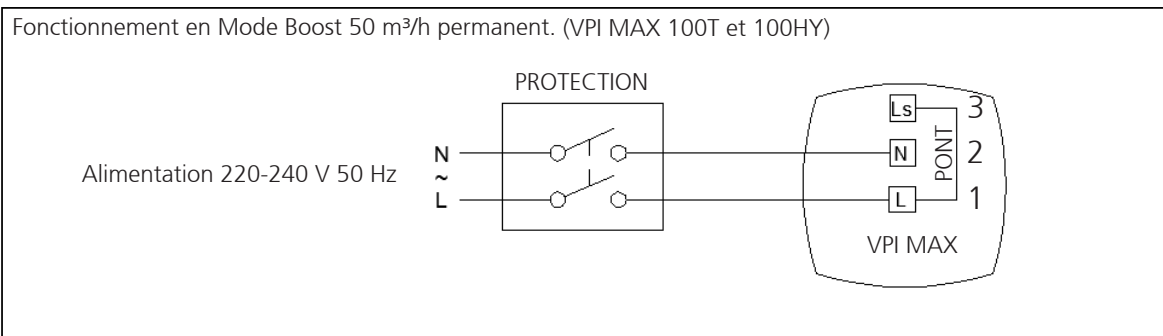
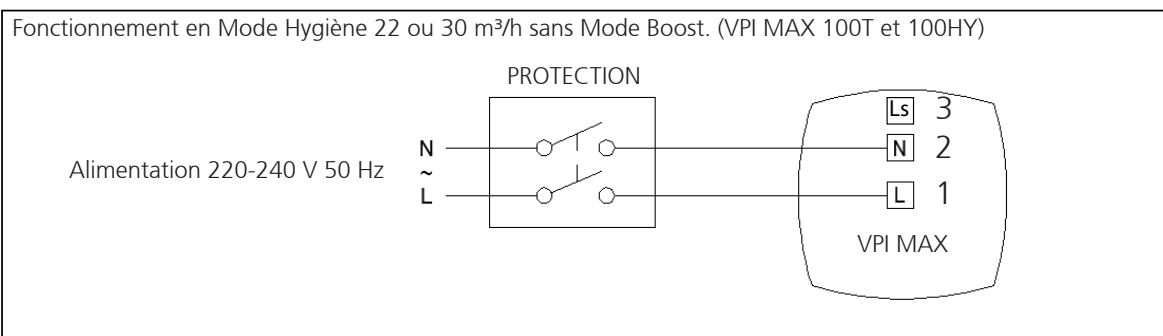


**AVANT TOUTE OPERATION, DECONNECTER L'APPAREIL DU RESEAU ET S'ASSURER QUE L'ALIMENTATION NE PEUT PAS ETRE RETABLIE ACCIDENTELLEMENT.**

**Ce matériel doit être installé par des personnes ayant une qualification appropriée. L'installation doit répondre à la norme NF C 15-100 et aux règles de l'art. Chaque produit ou composant entrant dans cette installation doit également être conforme aux normes qui lui sont applicables.**

### IMPORTANT

- Le ventilateur ne doit être utilisé que connecté à un câblage fixe.
- La section du cordon d'alimentation 1.5mm<sup>2</sup>.
- L'entrée du câble ne peut être faite que par l'arrière du ventilateur.
- Le ventilateur d'extraction est destiné au réseau 220-240V 50Hz.
- Le ventilateur est de classe II double isolation et ne doit pas être mis à la terre.
- **Prévoir une protection en amont par disjoncteur de 1A.**



## 5. CONFIGURATION

IMPORTANT - Lors de la première mise en route, le VPI MAX s'initialise pendant les 15 premières minutes (affichage du débit, de la pression et du nombre de jour de fonctionnement). Après ces 15 premières minutes, le VPI MAX calibrera les données paramétrées. Une fois cette opération terminée, le VPI MAX fonctionnera normalement avec l'écran éteint.

VOIR DETAIL CARTE ELECTRONIQUE P6.

### 1) Sélection de la petite vitesse (mode hygiène)

En Mode Hygiène le VPI MAX (100T et 100 HY) extrait en permanence 22 ou 30 m<sup>3</sup>/h. Le réglage d'usine est à 22 m<sup>3</sup>/h. Pour le régler à 30 m<sup>3</sup>/h retirer le cavalier **JP1** (cf schéma p6).

### 2) Système de détection du débit d'air - activer / désactiver

Le système de détection du débit d'air détecte la perte de charge et ajuste le débit en fonction des conditions extérieurs de vent pour assurer un taux d'extraction constant.

Activation du débit constant (cf schéma p6) :

- Mettre le commutateur **SW1** dans la position **ON** pour activer le mode de débit constant.
- Mettre le commutateur **SW1** dans la position **OFF** pour désactiver le mode de débit constant (Réglage d'usine).

### 3) Affichage écran

A chaque mise sous tension, pendant les 15 premières minutes, l'appareil affichera alternativement le débit mesuré (en l/s) et la pression jusqu'aux valeurs paramétrées. L'affichage cyclera sur 10/20 secondes avec la valeur de pression qui clignotera et la valeur de débit qui sera fixe. Le compteur journalier (nombre de jours de fonctionnement) ne sera affiché qu'à la fin du premier cycle d'affichage du débit et de la pression du système.

Conversion l/s en m3/h	
22 m3/h	6 l/s
30 m3/h	8 l/s
50 m3/h	13 l/s

Ecran LED



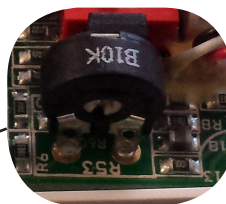
### 4) Minuterie réglable (VPI MAX 100T uniquement)

Le VPI MAX 100T intègre un fonctionnement temporisé qui permet de ventiler en mode boost pendant un temps paramétrable lorsque l'alimentation électrique sur Ls à été coupée. La minuterie est réglée d'usine à environ 15 minutes, mais peut être réglé entre 1 et 30 minutes.

- Pour réduire le temps de fonctionnement , utiliser un petit tournevis pour tourner la vis de réglage dans le sens horaire. Réglage minimal de 1 minute.
- Pour augmenter le temps de fonctionnement , utiliser un petit tournevis pour tourner la vis de réglage dans le sens anti-horaire. Réglage maximal de 30 minutes.



Vis de réglage minuterie



### 5) Minuterie fixe (modèle VPI MAX 100HY seulement)

Le VPI MAX 100HY dispose d'une possibilité de minuterie en option réglée à 15 minutes. Elle s'enclenche lorsque la borne Ls n'est plus alimentée et continue de fonctionner pendant 15 minutes après l'arrêt de l'alimentation de la borne Ls.

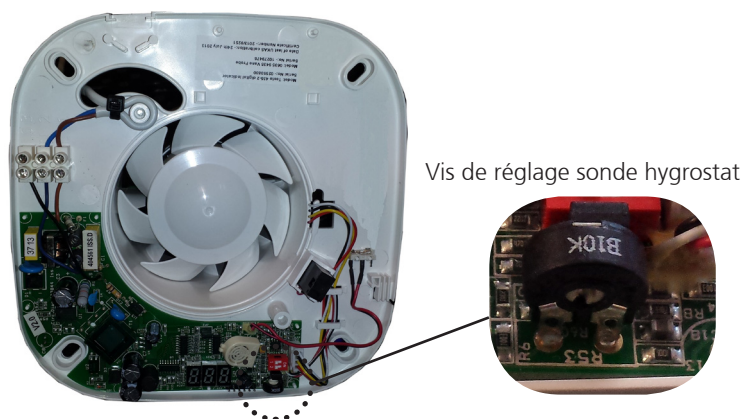
- Pour activer la minuterie, laisser le cavalier **JP2** (cf schéma p6).
- Pour désactiver la minuterie, ôter le cavalier **JP2** (cf schéma p6).

## **6) Réglage de l'hygromètre (modèle VPI MAX 100HY seulement)**

Le VPI MAX 100HY intègre une sonde réglable. Le ventilateur va augmenter le taux d'extraction si l'humidité dépasse le point de consigne, réglable par l'intermédiaire de la vis de réglage.

- Pour augmenter la consigne, utiliser un petit tournevis et tourner la vis de réglage dans le sens anti-horaire (max = 95% d'humidité).
- Pour diminuer la consigne, utiliser un petit tournevis et tourner la vis de réglage dans le sens horaire (mini = 65% d'humidité).

Remarque : Si le taux d'humidité augmente rapidement, la sonde va faire automatiquement monter le débit d'extraction à 50 m<sup>3</sup>/h indépendamment du point de consigne.



## **7) Détection de la pression**

Le VPI MAX peut détecter la pression du système pour le diagnostic. Si le ventilateur semble bruyant ou ne peut pas atteindre le débit souhaité, cela pourrait être dû au réseau (si un conduit flexible est utilisé). La pression est affichée pendant les 15 premières minutes chaque fois que le ventilateur est mis en route. La valeur s'affiche en pascals (Pa) et plus le chiffre est élevé, plus le passage de l'air est difficile. En conséquence, le ventilateur force plus et il va augmenter son niveau sonore.

Pour un fonctionnement correct, la pression ne devra pas dépasser 30 Pa.

## **8) Mode Boost silencieux (décalé dans le temps)**

Cette fonction permet une en route en mode BOOST minutée après l'extinction de la lumière (voir schéma 3 p3).

Lorsque l'on éteint la lumière, la borne Ls n'est plus alimentée, le ventilateur se met en fonctionnement BOOST (50 m<sup>3</sup>/h) pendant le même temps durant lequel la lumière a été alimentée avec un maximum de 20 minutes.

Exemple :

Lumière éclairée 12 minutes → mode BOOST durant 12 minutes à l'arrêt de lumière.

Lumière éclairée 25 minutes → mode BOOST durant 20 minutes à l'arrêt de lumière.

Réglage :

a. Commutateur **SW2** en position **OFF** - Réglage d'usine (non silencieux) :

- Fonctionnement standard lorsque Ls n'est pas alimenté. Le ventilateur fonctionne en mode Hygiène 22 m<sup>3</sup>/h ou 30 m<sup>3</sup>/h.
- Lorsque Ls est alimenté, le ventilateur fonctionne en mode Boost 50 m<sup>3</sup>/h puis continue à fonctionner en mode Boost lorsque Ls n'est plus alimenté. Le temps de fonctionnement est soit réglable sur les 100T, soit 15 minutes d'usine sur les 100HY.

b. Commutateur **SW2** en position **ON** (mode Boost silencieux) :

- Fonctionnement standard lorsque Ls n'est plus alimenté. Le ventilateur fonctionne en mode Hygiène 22 m<sup>3</sup>/h ou 30 m<sup>3</sup>/h.
- Lorsque Ls est alimenté, le ventilateur reste en mode Hygiène 22 m<sup>3</sup>/h ou 30 m<sup>3</sup>/h jusqu'à ce que Ls ne soit plus alimenté (ou 20 minutes maximum).
- Après cette période de 20 minutes ou lorsque Ls n'est pas alimenté (selon la première éventualité), le ventilateur passe en mode Boost 50 m<sup>3</sup>/h et continue à fonctionner jusqu'à un maximum de 20 minutes.
- Toutefois, si le mode Boost est éteint dans les 3 minutes de mise en route, le ventilateur continue en mode Hygiène 22 m<sup>3</sup>/h ou 30 m<sup>3</sup>/h et n'augmente pas.

### Détail carte électronique :

Avant toute manipulation veiller à ce que le produit ne soit pas connecté au réseau électrique.

Vitesse mode Hygiène **JP1** (Tous les modèles)

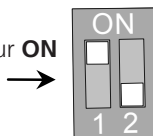
30 m<sup>3</sup>/h = ôter le cavalier **JP1**

22 m<sup>3</sup>/h = laisser le cavalier **JP1** (réglage d'usine)

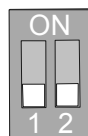
Pour 50 m<sup>3</sup>/h en permanence, relier les connexions L à LS (voir schéma p3))

Système de détection du débit d'air (tous les modèles) :

Mode de détection automatique = commutateur **SW1** sur **ON** pour activer le mode de débit constant.



Mode manuel = commutateur **SW1** sur OFF pour désactiver le mode de débit constant. (Réglage d'usine).



Réglage mode Boost silencieux :

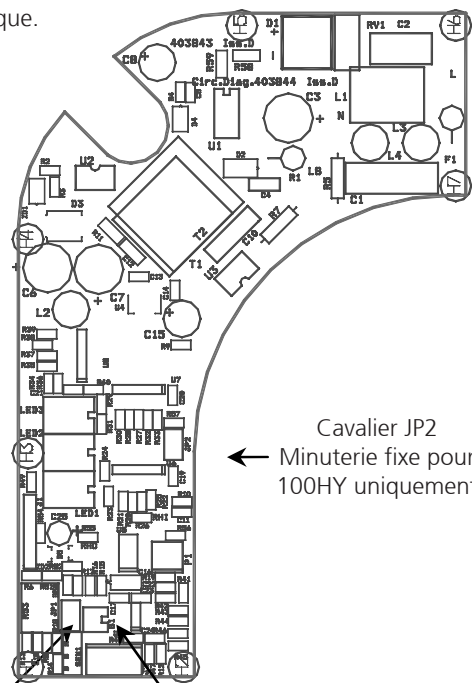
Réglage d'usine (mode normal) : **SW2** sur **OFF**

Mode Boost silencieux : **SW2** sur **ON**

Vis de réglage :  
Minuterie pour le 100T.  
Hygrostat pour le 100HY

Cavalier JP1  
Mode Hygiène  
20 m<sup>3</sup>/h ou 30 m<sup>3</sup>/h

Commutateur  
SW1  
SW2



Cavalier JP2  
Minuterie fixe pour  
100HY uniquement

## 6. ENTRETIEN

1 fois par an, démonter la face avant du VPI MAX et nettoyer la poussière accumulée. Aucun autre entretien particulier n'est à effectuer.

## 7. GARANTIE

Cet appareil est garanti deux ans à compter de la date d'achat contre tous défauts de fabrication. Dans ce cadre, ATLANTIC Climatisation et Ventilation assure l'échange ou la fourniture des pièces reconnues défectueuses après expertise par son service après vente. En aucun cas, la garantie ne peut couvrir les frais annexes, qu'il s'agisse de main d'œuvre, déplacement ou indemnité de quelque nature qu'elle soit. La garantie ne couvre pas les dommages dus à une installation non conforme à la présente notice, une utilisation impropre ou une tentative de réparation par du personnel non qualifié. En cas de problème, merci de vous adresser à votre installateur ou, à défaut, à votre revendeur.

## 8. PROTECTION DE L'ENVIRONNEMENT

Traitement des appareils électriques ou électroniques en fin de vie (applicable dans les pays de l'union européenne et les autres pays disposant de systèmes de collecte sélective). Ce logo indique que ce produit ne doit pas être traité avec les déchets ménagers. Il doit être remis à un point de collecte approprié pour le recyclage des équipements électriques et électroniques. Pour toute information supplémentaire au sujet du recyclage de ce produit, vous pouvez contacter votre municipalité, votre déchetterie ou le magasin où vous avez acheté le produit.

