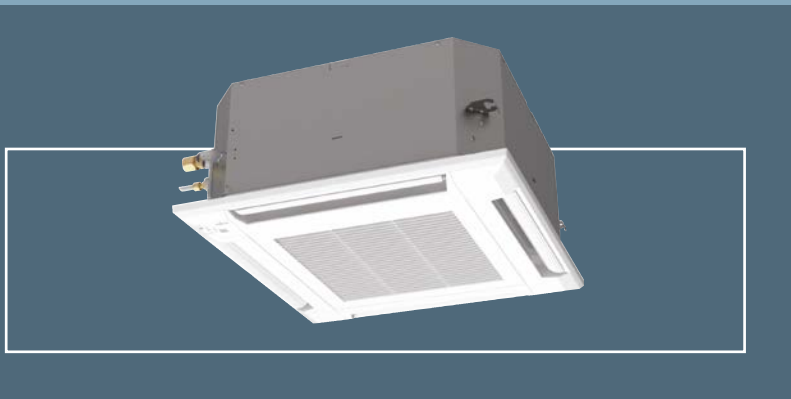


# Cassettes 600 x 600

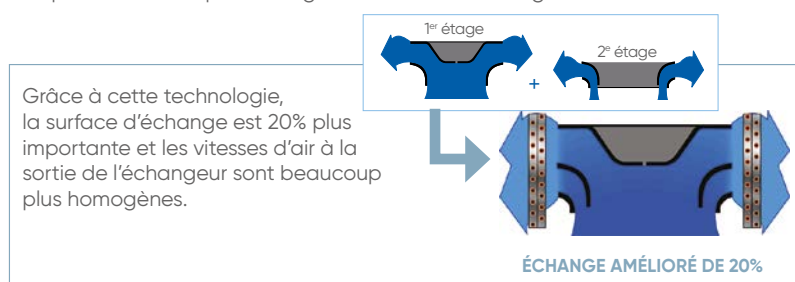
## Modèles compacts



Modèle compact :  
façade 620 x 620 non-déborderante.

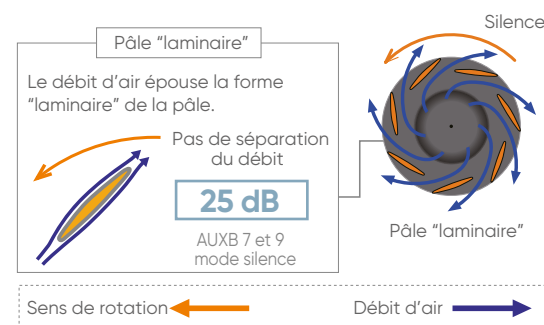
### TURBINE DE VENTILATION À 2 ÉTAGES

Des performances optimisées grâce à la turbine 2 étages.



### FAIBLE NIVEAU SONORE

Optimisation des performances acoustiques de la turbine grâce à la forme et au nombre de pâles (7 pâles de type "laminaire").



### MAINTENANCE SIMPLIFIÉE

#### ① Maintenance sur le moteur et la turbine

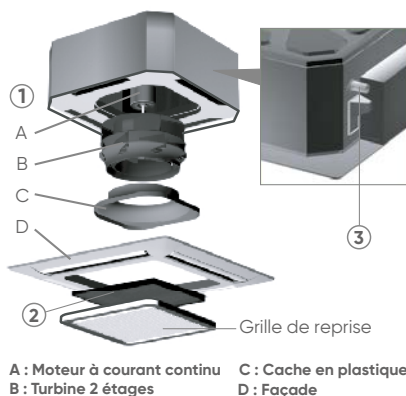
Une intervention sur le moteur ou la turbine est aisée. Tout est accessible par le bas. Il suffit de retirer la façade (D) et le cache en plastique (C).

#### ② Filtre longue durée

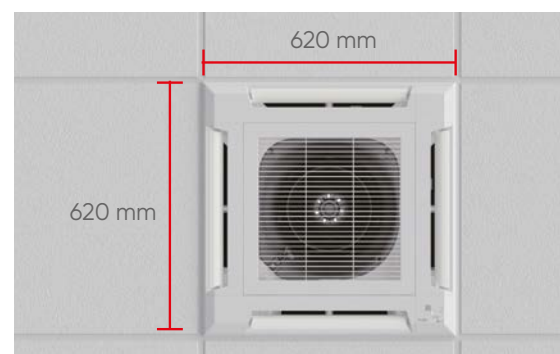
Équipement standard.

#### ③ Une évacuation des condensats facile à contrôler

Tuyau d'évacuation des condensats transparent.



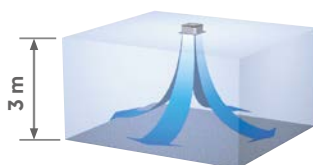
### DESIGN COMPACT\*



\*pour les modèles compacts.

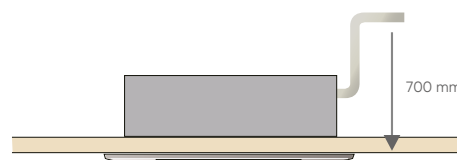
### INSTALLATION GRANDE HAUTEUR SOUS PLAFOND

Les modèles compacts (600 x 600) peuvent traiter des locaux de grande hauteur (3 m).



### POMPE A CONDENSATS

La pompe à condensats remonte l'eau jusqu'à 700 mm.



# Caractéristiques techniques

Libellé			AUXB 04 GLEHC	AUXB 07 GLEHC	AUXB 09 GLEHC	AUXB 12 GLEHC	AUXB 14 GLEHC	AUXB 18 GLEHC	AUXB 24 GLEHC
Alimentation			Monophasé 230 V - 50 HZ						
Puissance	Refroid.	kW	1,1	2,2	2,8	3,6	4,5	5,6	7,1
	Chaud		1,3	2,8	3,2	4,1	5,0	6,3	8,0
Puissance absorbée		W	23	25	25	29	35	36	84
Débit d'air	Haut	m³/h	530	540	550	600	680	710	1 030
	Moyen Haut		490	500	520	560	620	660	910
	Moyen		450	460	480	520	560	590	790
	Moyen Bas		420	420	440	480	500	520	680
	Bas		390	390	400	430	440	460	560
	Silence		350	350	350	390	390	400	450
Niveau sonore <sup>(1)</sup>	Haut	dB(A)	34	34	35	37	38	41	50
	Moyen Haut		32	32	33	34	37	39	46
	Moyen		30	30	31	33	34	36	43
	Moyen Bas		28	28	29	31	32	33	39
	Bas		27	27	27	29	30	30	35
	Silence		25	25	25	27	27	27	30
Dimensions (HxLxP)		mm	245 x 570 x 570	245 x 570 x 570	245 x 570 x 570	245 x 570 x 570	245 x 570 x 570	245 x 570 x 570	245 x 570 x 570
Poids		kg	14,5	15	15	15	15	17	17
Diamètre ligne frigorifique	Liquide (Flare)	pouce	1/4"	1/4"	1/4"	1/4"	1/4"	1/4"	3/8"
	Gaz (Flare)	pouce	3/8" <sup>(3)</sup>	3/8"	3/8"	1/2"	1/2"	1/2"	5/8"
	Condensat ø int./ext.	mm	25/32	25/32	25/32	25/32	25/32	25/32	25/32
Façade <sup>(2)</sup>	Libellé		UTG-UFYE-W	UTG-UFYE-W	UTG-UFYE-W	UTG-UFYE-W	UTG-UFYE-W	UTG-UFYE-W	UTG-UFYE-W
	Dim. (HxLxP)	mm	49 x 620 x 620	49 x 620 x 620	49 x 620 x 620	49 x 620 x 620	49 x 620 x 620	49 x 620 x 620	49 x 620 x 620
	Poids	kg	2,3	2,3	2,3	2,3	2,3	2,3	2,3

Note : caractéristiques basées sur les conditions suivantes :

Climatisation : température intérieure 27°C BS / 19°C BH - température extérieure 35°C BS / 24°C BH

Chauffage : température intérieure 20°C BS / (15°C BH) - température extérieure 7°C BS / 6°C BH

Longueur des lignes : 7,5 m. Dénivelé entre unité extérieure et intérieure : 0 m.

Tension : 230 V.


(1) Niveau de pression acoustique relevé à 1,5 m sous l'unité intérieure en champ libre sur plan réfléchissant.

(2) Fournie avec l'unité intérieure.

(3) Lorsque une unité AUXB 04 GLEHC est raccordée à une unité extérieure autre que EasyVRF 4, le diamètre de la ligne gaz est 1/2".

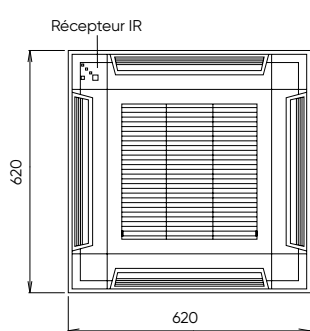
## Options

Kit air neuf pour cassette 600 x 600	UTZ-VXAA	réf. 809372
Carte supplémentaire multi-locataires	UTZ-GXXC	réf. 876556

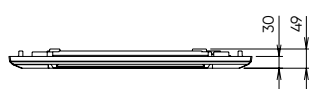
Interface Wi-Fi	UTY-TFSXZ1	réf. 875100
 Filtre purificateur <sup>(1)</sup>	UTD-HFAA	réf. 875176

(1) Plus d'informations : voir p. 109.

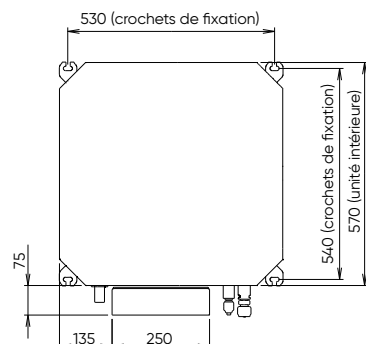
## Dimensions (en mm)



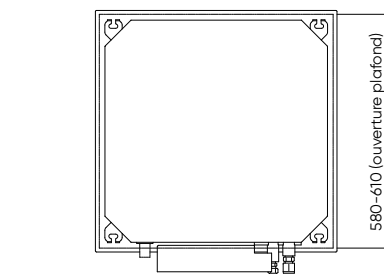
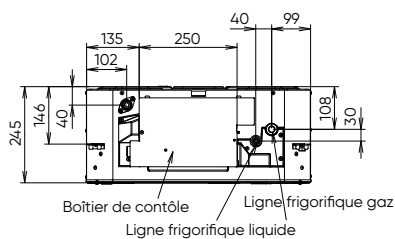
Vue de dessous



Vue de côté



Vue de dessus



Vue de côté

