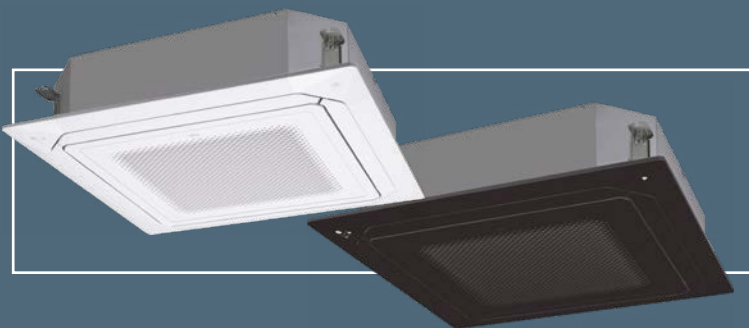


# Cassettes 800 x 800

Façade blanche (B) ou noire (N)



Design et confort de diffusion grâce à la technologie Circular Flow.



## TEMPÉRATURE UNIFORME DANS LA PIÈCE

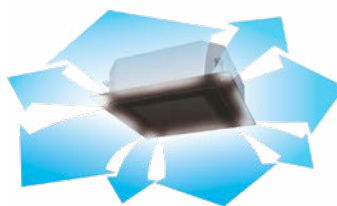
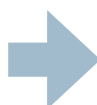
La nouvelle cassette permet une large diffusion de l'air à 360° grâce à son nouveau ventilateur et un design des volets innovant : la technologie Circular Flow qui assure une température homogène et un confort parfait.

Nouveau moto ventilateur DC inverter

Échangeur haute densité (Ø7 mm)

Volet permettant un flux d'air homogène

Turbine haute efficacité



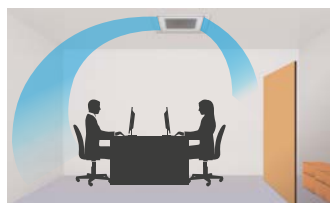
Diffusion homogène dans le volume

## CONTRÔLE INDIVIDUEL DES VOILETS\*

Chacun des volets peut être contrôlé individuellement via la télécommande. Cette fonction permet d'adapter le fonctionnement de l'unité à la pièce ou à l'exigence de confort des occupants.



Diffusion d'air confortable en évitant le soufflage direct sur l'occupant



Régulation efficace en s'adaptant aux besoins de la pièce traitée

## DÉTECTEUR DE PRÉSENCE (OPTION)\*

Le détecteur de présence vient se fixer sur l'angle de la façade. Il est paramétrable selon deux modes de fonctionnement et permet de réaliser des économies d'énergie.



2 modes possibles

**Auto saving**

Lorsque la pièce est vide, le climatiseur passe du mode confort au mode économie.

**Auto OFF**

Lorsque la pièce est vide, le climatiseur s'arrête.

\* Uniquement avec la télécommande tactile UTY-RNRYZ5

# Caractéristiques techniques

Libellé			AUXM 18 GLEH (B/N)	AUXM 24 GLEH (B/N)	AUXM 30 GLEH (B/N)	AUXK 34 GLEH (B/N)	AUXK 36 GLEH (B/N)	AUXK 45 GLEH (B/N)	AUXK 54 GLEH (B/N)
Alimentation			Monophasé 230 V - 50 HZ						
Puissance	Refroid.	kW	5,6	7,1	9,0	10	11,2	12,5	14,0
	Chaud		6,3	8,0	10,0	11,2	12,5	14,0	16,0
Puissance absorbée		W	20	25	49	47	61	89	116
Débit d'air	Haut	m <sup>3</sup> /h	1 050	1 120	1 470	1 440	1 620	1 820	2 040
	Moyen haut		930	1 050	1 160	1 440	1 500	1 590	1 800
	Moyen		900	930	1 070	1 340	1 400	1 500	1 590
	Moyen Bas		870	900	930	1 300	1 340	1 400	1 440
	Bas		810	870	900	1 280	1 280	1 300	1 300
	Silence		780	780	780	1 150	1 150	1 150	1 150
Niveau sonore <sup>(1)</sup>	Haut	dB(A)	33	35	40	39	41	44	47
	Moyen haut		32	33	36	38	40	42	45
	Moyen		31	32	34	37	38	40	42
	Moyen Bas		30	31	32	36	37	38	39
	Bas		29	30	31	35	36	36	36
	Silence		28	28	28	33	33	33	33
Dimensions (HxLxP)		mm	246 x 840 x 840	246 x 840 x 840	246 x 840 x 840	288 x 840 x 840	288 x 840 x 840	288 x 840 x 840	288 x 840 x 840
Poids		kg	24	24,5	24,5	29,5	29,5	29,5	29,5
Diamètre ligne frigorigère	Liquide (Flare)	pouce	1/4" (3)	3/8"	3/8"	3/8"	3/8"	3/8"	3/8"
	Gaz (Flare)	pouce	1/2" (3)	5/8"	5/8"	5/8"	5/8" (4)	5/8" (4)	5/8" (4)
	Condensat ø int./ext.	mm	25/32	25/32	25/32	25/32	25/32	25/32	25/32
Façade Blanche <sup>(2)</sup>	Libellé		UTG-UKYC-W	UTG-UKYC-W	UTG-UKYC-W	UTG-UKYC-W	UTG-UKYC-W	UTG-UKYC-W	UTG-UKYC-W
	Dim. (HxLxP)	mm	53 x 950 x 950	53 x 950 x 950	53 x 950 x 950	53 x 950 x 950	53 x 950 x 950	53 x 950 x 950	53 x 950 x 950
	Poids	kg	6	6	6	6	6	6	6
Façade Noire <sup>(2)</sup>	Libellé		UTG-UKYA-B	UTG-UKYA-B	UTG-UKYA-B	UTG-UKYA-B	UTG-UKYA-B	UTG-UKYA-B	UTG-UKYA-B
	Dim. (HxLxP)	mm	53 x 950 x 950	53 x 950 x 950	53 x 950 x 950	53 x 950 x 950	53 x 950 x 950	53 x 950 x 950	53 x 950 x 950
	Poids	kg	6	6	6	6	6	6	6

(1) Niveau de pression acoustique relevé à 1,5 m sous l'unité intérieure en champ libre sur plan réfléchissant - (2) Fournie avec l'unité intérieure


(3) Lorsque une unité AUXM 18 GLEHN/B est raccordée à une unité extérieure autre que EasyVRF 4, le diamètre de la ligne liquide est 3/8" et de la ligne gaz est 5/8"

(4) Lorsque une unité AUXK 36 GLEHN/B, AUXK 45 GLEHN/B, AUXK 54 GLEHN/B est raccordée à une unité extérieure autre que EasyVRF 4, le diamètre de la ligne gaz est 3/4".

## Options

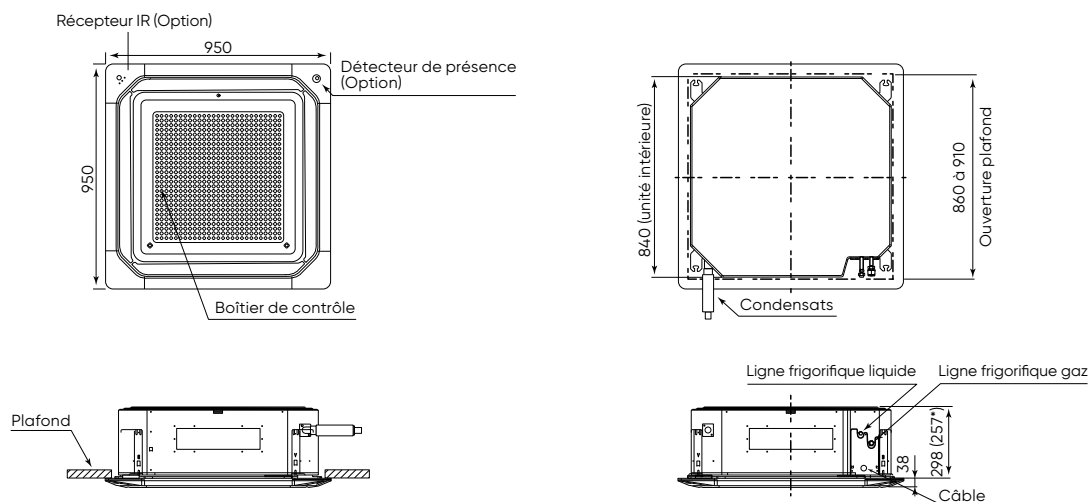
Kit air neuf pour cassette 800 x 800	UTZ-VXRA	réf. 875054
Kit de réception infrarouge 800 x 800*	UTY-LBHXD	réf. 876258
Détecteur de présence	UTY-SHZXC	réf. 875056

\* Accessoire de couleur blanc.

Carte additionnelle multi-locataires	UTZ-GXXC	réf. 876556
Interface Wi-Fi	UTY-TFSXZ1	réf. 875100
 Filtre purificateur <sup>(1)</sup>	UTD-HFRA	réf. 875177

(1) Plus d'informations : voir p. 109.

## Dimensions (en mm)



\* Dimensions pour les modèles AUXM 18 / 24 / 30 GLEHN/B et GLEHN/B