

Télécommande centralisée tactile IP

UTY-DTGYZ1



Pilote jusqu'à
400
unités intérieures

Notification
d'alarme
par e-mail

Possibilité de piloter l'installation via
un serveur web, en connexion IP

Calcul et répartition de la consommation élec.
(en option) avec différenciation entre
consommation en mode chaud / mode froid.

• **Programmation à distance via IP.**

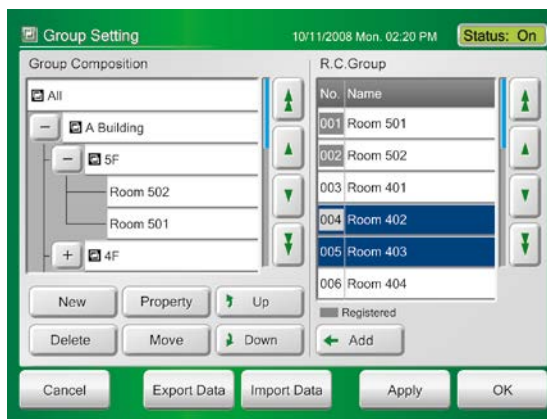
• **Gestion possible par profil** (création de profil avec différents droits d'accès et en définissant les UI qui lui sont rattachées).

• **Système évolutif** : réaffectation possible des zones de régulation et des programmations.

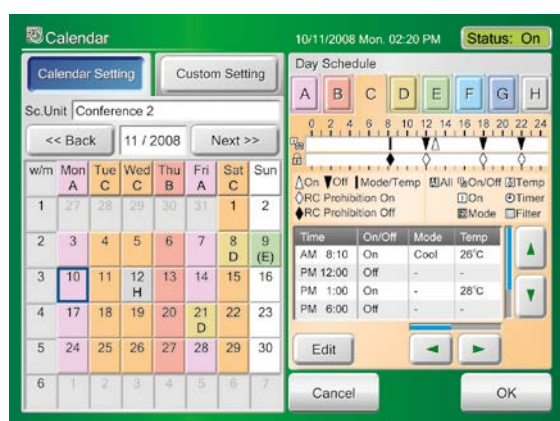
• **Paramétrage du mode silence** sur la télécommande.



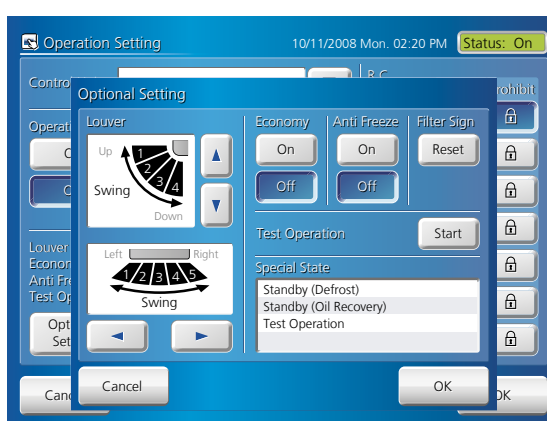
Contrôle individuel



Groupement facile



Programmation hebdomadaire



Visualisation du mode de fonctionnement

FONCTIONNEMENT SIMPLE

- Large écran LCD 7,5" qui assure une bonne visibilité des paramètres.
- Interface graphique sous forme d'icône pour une prise en main rapide.
- Paramètres possibles directement avec la main ou avec le stylet dédié.
- Code couleur qui identifie rapidement les modes de fonctionnement : bleu pour la visualisation et vert pour le contrôle des paramètres.



Interface sous forme d'icônes.

MAINTENANCE AISÉE

- Ecran plat facilement nettoyable.
- Traitement anti-reflet.
- Démontage facile de la façade.

Télécommande monobloc qui ne nécessite pas d'accessoires supplémentaires (alimentation, convertisseur,...).



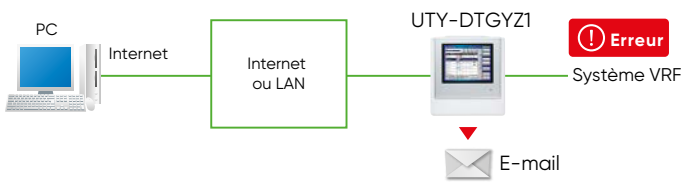
INSTALLATION FACILITÉE

- La télécommande centralisée s'installe facilement au mur.
- La surface arrière plane permet de l'adapter à tous les types de surface.
- Mécanisme de correction de l'inclinaison après installation.



PILOTAGE À DISTANCE VIA LA CONNEXION IP (DE SÉRIE)

- Aucune application dédiée n'est requise, simplement un navigateur Internet (Internet Explorer).
- Un envoi d'e-mail automatique peut être paramétré en cas d'erreur.
- Différents profils utilisateurs (administrateur / utilisateur) déterminent les droits d'accès de pilotage. L'administrateur peut attribuer des fonctions ou des unités intérieures pour chaque utilisateur. Ainsi chacun pilote son unité intérieure indépendamment.



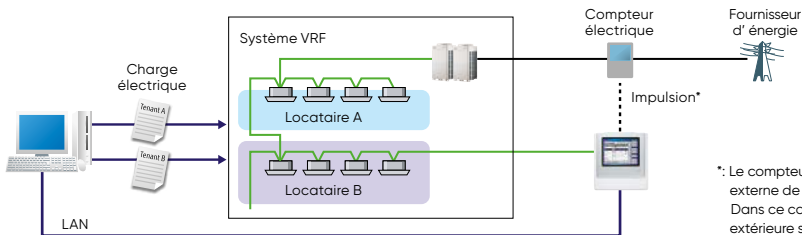
DÉTECTION DE FUITE

Le statut de détection de fuite est indiqué sur l'écran de contrôle. Si une fuite survient, un message pop-up apparaît à l'écran et le flux de réfrigérant est arrêté.

Cette fonction nécessite la pose de détecteur de fuite RMV-HFC dans les pièces à contrôler ainsi que son raccordement à l'unité intérieure (voir p.118).

CALCUL ET RÉPARTITION DE LA CONSOMMATION ÉLECTRIQUE (OPTION UTY-PTGXA)

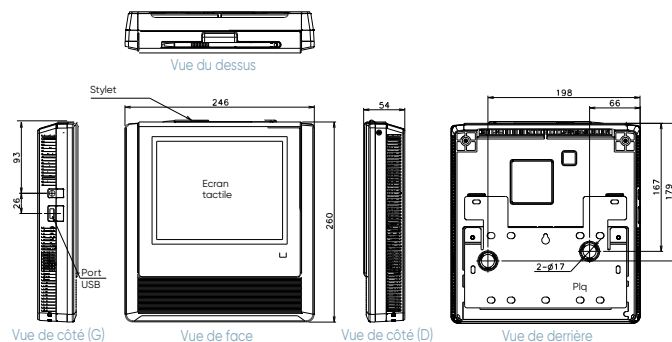
- Il est possible de connecter un compteur électrique et ainsi calculer la consommation électrique et la répartir entre les différents locataires.
- Cette option se paramètre pour les réglages initiaux avec un PC.



Répartition en mode chaud et froid, conforme à la RT2012

* Le compteur d'électricité (1 unité) peut être connecté au connecteur d'entrée externe de l'unité TPC. Dans ce cas, le compteur d'électricité ne peut pas être connecté à l'unité extérieure simultanément.

DIMENSIONS



Télécommande centralisée tactile IP

LIBELLÉ	UTY-DTGYZ1
Alimentation	Monophasé 230 V - 50 HZ
Dimensions (HxLxP) (mm)	260 x 246 x 54
Poids (g)	2 150
Interface	USB 2.0
Référence	876280

Option comptage d'énergie

LIBELLÉ	UTY-PTGXA
Référence	876176