

# XtremVRF

Réversible et chaud seul



Notre partenaire Fujitsu participe au programme EUROVENT pour les VRF. Retrouvez les modèles concernés et les données certifiées sur [www.eurovent-certification.com](http://www.eurovent-certification.com).



## APPLICATIONS

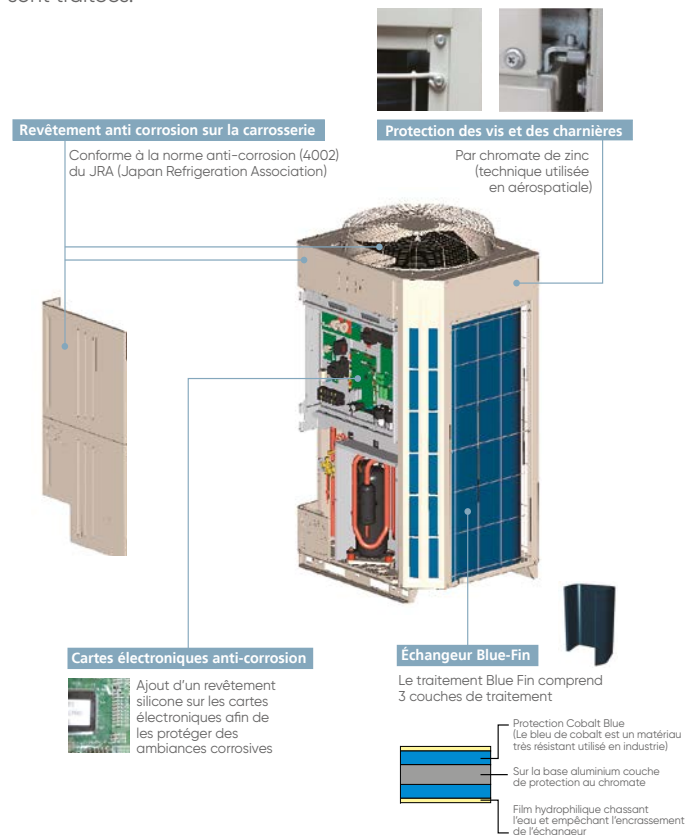
Moyen et grand tertiaire



La solution traitée intégralement anti-corrosion pour les environnements salins et les locaux techniques.

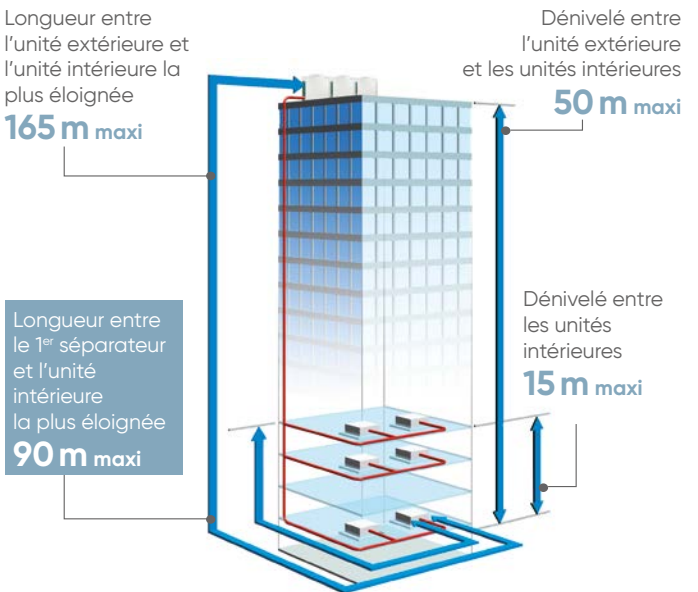
### PARTIES MÉTALLIQUES TRAITÉES ANTI-CORROSION ET ÉCHANGEUR TRAITÉ AVEC LA TECHNOLOGIE BLUE FIN

L'ensemble des parties métalliques (carrosserie, vis et charnières) sont traitées.



### GRANDES LONGUEURS DE LIAISONS

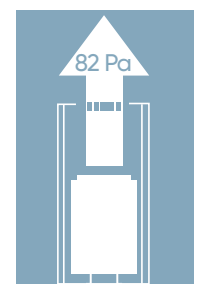
Longueur totale raccordement maxi : 1000 m\*.



\* Pour une seule unité extérieure, longueur de liaison maximum : 700 m.

### PRESSION STATIQUE IMPORTANTE : 82 PA

Avec une pression statique de 82 Pa l'implantation dans des locaux techniques est facilitée et le recyclage est ainsi évité.



### GRANDE CAPACITÉ DE RACCORDEMENT

- De **50 à 130 %** de la puissance nominale raccordable.
- Large choix d'unités intérieures : **83 modèles** de 1,1 à 28 kW.
- Jusqu'à **29 UI** raccordables sur une seule unité extérieure et jusqu'à **55 UI** en modulaires.

## Performances à charge partielle

### AJY 72 LNLBH

Température extérieure	Puissance à 100% (kW)	EER selon la charge (%)								
		37,70	40	50	60	70	80	90	100	
35°C	22,4	6,3	6,4	6,4	6,05	5,56	5,09	4,68	4,31	

### AJY 72 LNLBH

Température extérieure	Puissance à 100% (kW)	COP selon la charge (%)								
		30,08	40	50	60	70	80	90	100	
7°C	25	6,26	6,33	6,31	6,12	5,87	5,54	5,2	4,84	

### AJY 90 LNLBH

Température extérieure	Puissance à 100% (kW)	EER selon la charge (%)								
		29,40	30	40	50	60	70	80	90	100
35°C	28	5,84	5,92	6,59	6,45	5,98	5,36	4,79	4,28	3,85

### AJY 90 LNLBH

Température extérieure	Puissance à 100% (kW)	COP selon la charge (%)								
		24,70	30	40	50	60	70	80	90	100
7°C	31,5	5,85	6,1	6,12	6,03	5,73	5,36	5,01	4,66	4,35

### AJY 108 LNLBH

Température extérieure	Puissance à 100% (kW)	EER selon la charge (%)								
		31,70	40	50	60	70	80	90	100	
35°C	33,5	6,68	7,09	6,84	6,2	5,48	4,81	4,23	3,74	

### AJY 108 LNLBH

Température extérieure	Puissance à 100% (kW)	COP selon la charge (%)								
		26	30	40	50	60	70	80	90	100
7°C	37,7	6,5	6,58	6,61	6,36	5,98	5,54	5,11	4,71	4,34

### AJY 126 LNLBH

Température extérieure	Puissance à 100% (kW)	EER selon la charge (%)								
		27,40	30	40	50	60	70	80	90	100
35°C	40	6,77	7,1	7,62	7,19	6,42	5,59	4,83	4,19	3,65

### AJY 126 LNLBH

Température extérieure	Puissance à 100% (kW)	COP selon la charge (%)								
		21,70	30	40	50	60	70	80	90	100
7°C	45	6,55	6,62	6,55	6,3	5,87	5,35	4,86	4,43	4,03

### AJY 144 LNLBH

Température extérieure	Puissance à 100% (kW)	EER selon la charge (%)								
		25	30	40	50	60	70	80	90	100
35°C	45	6,5	7,22	7,63	7,12	6,29	5,42	4,65	4	3,46

### AJY 144 LNLBH

Température extérieure	Puissance à 100% (kW)	COP selon la charge (%)									
		17,4	20	30	40	50	60	70	80	90	100
7°C	50	6,26	6,54	6,61	6,47	6,16	5,59	5,03	4,52	4,07	3,67

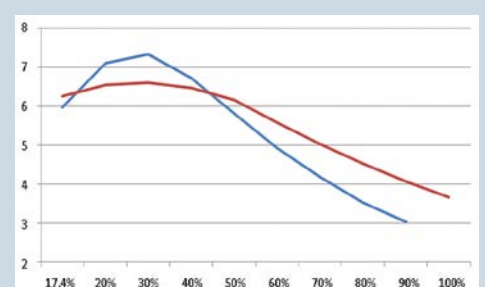
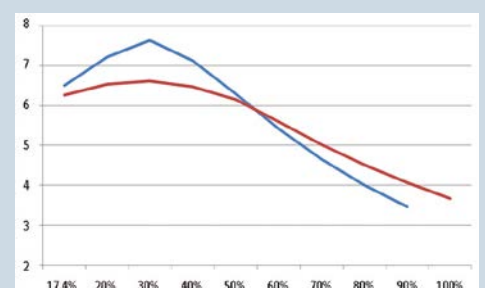
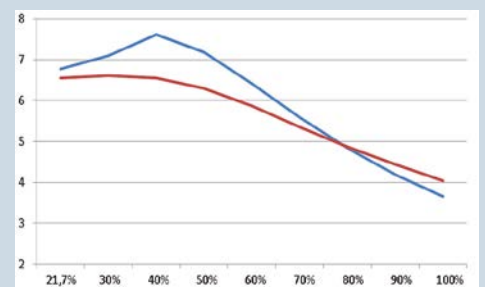
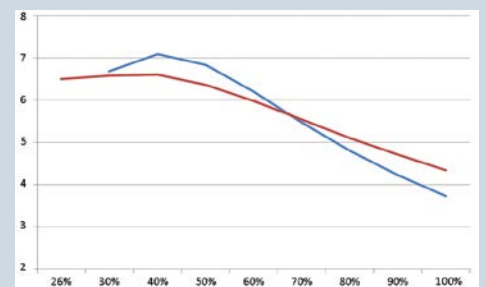
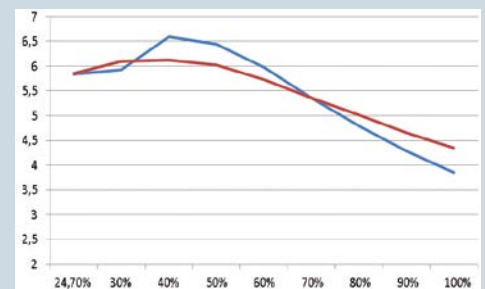
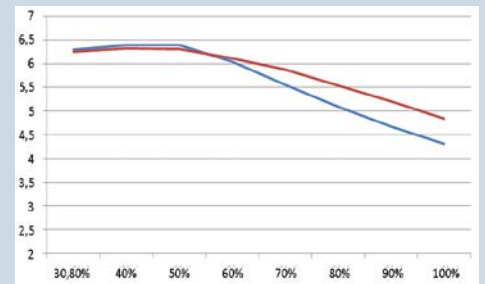
### AJY 162 LNLBH

Température extérieure	Puissance à 100% (kW)	EER selon la charge (%)								
		22,2	30	40	50	60	70	80	90	100
35°C	50	5,97	7,11	7,33	6,72	5,81	4,93	4,17	3,53	3,02

### AJY 162 LNLBH

Température extérieure	Puissance à 100% (kW)	COP selon la charge (%)									
		17,4	20	30	40	50	60	70	80	90	100
7°C	50	6,26	6,54	6,61	6,47	6,16	5,59	5,03	4,52	4,07	3,67

— EER selon la charge  
— COP selon la charge





30	32	34	36	38	40	42	44	46	48	50	52	54
AJY 270 LNLBH AJY 144 LNLBH AJY 126 LNLBH	AJY 288 LNLBH AJY 144 LNLBH AJY 144 LNLBH	AJY 306 LNLBH AJY 162 LNLBH AJY 144 LNLBH	AJY 324 LNLBH AJY 162 LNLBH AJY 162 LNLBH	AJY 342 LNLBH AJY 162 LNLBH AJY 90 LNLBH	AJY 360 LNLBH AJY 144 LNLBH AJY 126 LNLBH	AJY 378 LNLBH AJY 144 LNLBH AJY 90 LNLBH	AJY 396 LNLBH AJY 162 LNLBH AJY 144 LNLBH	AJY 414 LNLBH AJY 162 LNLBH AJY 90 LNLBH	AJY 432 LNLBH AJY 144 LNLBH AJY 144 LNLBH	AJY 414 LNLBH AJY 162 LNLBH AJY 90 LNLBH	AJY 432 LNLBH AJY 144 LNLBH AJY 144 LNLBH	AJY 432 LNLBH AJY 144 LNLBH AJY 144 LNLBH
50	53	55	55	55	55	55	55	55	55	55	55	55
36,5 - 109,5	39 - 117	42,5 - 127,5	45 - 135	47,5 - 142,5	50 - 150	53 - 159	56,5 - 169,5	59 - 177	61,5 - 184,5	64 - 192	67,5 - 202,5	67,5 - 202,5

Triphasé 400 V + N - 50 Hz												
85	90	95	100	106	113	118	123	128	135	140	145	150
95	100	100	100	113	126,5	131,5	131,5	131,5	131,5	150	150	150
74,2	74,9	74,9	74,9	92,1	101,5	102,2	102,2	102,2	102,2	112,4	112,4	112,4
23,97	26,02	29,57	33,12	31,12	31,25	33,3	36,85	40,4	39,03	42,58	46,13	49,68
24,8	27,26	27,26	27,26	28,13	32,05	34,51	34,51	34,51	40,89	40,89	40,89	40,89
23,29	24,25	24,25	24,25	28,26	31,37	32,32	32,32	32,32	36,37	36,37	36,37	36,37
6,18	6,18	6,06	5,98	5,9	6,1	6,09	6,01	5,93	6,18	6,1	6,06	5,98
3,55	3,46	3,21	3,02	3,41	3,62	3,54	3,34	3,17	3,46	3,29	3,14	3,02
3,64	3,54	3,54	3,54	3,8	3,73	3,65	3,65	3,65	3,54	3,54	3,54	3,54
3,83	3,67	3,67	3,67	4,02	3,95	3,81	3,81	3,81	3,67	3,67	3,67	3,67
3,19	3,09	3,09	3,09	3,26	3,24	3,16	3,16	3,16	3,09	3,09	3,09	3,09
13 700 + 13 000	13 700 x 2	13 700 x 2	13 700 x 2	13 700 + 11 100 x 2	13 700 + 13 000 + 11 100	13 700 x 2 + 11 100	13 700 x 2 + 11 100	13 700 x 2 + 11 100	13 700 x 3	13 700 x 3	13 700 x 3	13 700 x 3
64	65	66	66	65	65	66	66	67	67	67	67	68
66	67	67	67	66	67	68	68	68	69	69	69	69
82	82	82	82	82	82	82	82	82	82	82	82	82
11 x 2	11 x 2	11 x 2	11 x 2	11 + 7,5 x 2	11 x 2 + 7,5	11 x 2 + 7,5	11 x 2 + 7,5	11 x 2 + 7,5	11 x 3	11 x 3	11 x 3	11 x 3
Film bleu	Film bleu	Film bleu	Film bleu	Film bleu	Film bleu	Film bleu	Film bleu	Film bleu	Film bleu	Film bleu	Film bleu	Film bleu
1 690	1 690	1 690	1 690	1 690	1 690	1 690	1 690	1 690	1 690	1 690	1 690	1 690
1 240 x 2	1 240 x 2	1 240 x 2	1 240 x 2	1 240 + 930 x 2	1 240 x 2 + 930	1 240 x 2 + 930	1 240 x 2 + 930	1 240 x 2 + 930	1 240 x 3	1 240 x 3	1 240 x 3	1 240 x 3
765	765	765	765	765	765	765	765	765	765	765	765	765
279 x 2	279 x 2	279 x 2	279 x 2	279 + 2 x 255	279 x 2 + 255	279 x 2 + 255	279 x 2 + 255	279 x 2 + 255	279 x 3	279 x 3	279 x 3	279 x 3
11,8 x 2	11,8 x 2	11,8 x 2	11,8 x 2	11,8 + 11,7 x 2	11,8 x 2 + 11,7	11,8 x 2 + 11,7	11,8 x 2 + 11,7	11,8 x 2 + 11,7	11,8 x 3	11,8 x 3	11,8 x 3	11,8 x 3
3/4"	3/4"	3/4"	3/4"	3/4"	3/4"	3/4"	3/4"	3/4"	3/4"	3/4"	3/4"	3/4"
1 - 3/8"	1 - 3/8"	1 - 3/8"	1 - 3/8"	1-5/8"	1-5/8"	1-5/8"	1-5/8"	1-5/8"	1-5/8"	1-5/8"	1-5/8"	1-5/8"
-5 à 52	-5 à 52	-5 à 52	-5 à 52	-5 à 52	-5 à 52	-5 à 52	-5 à 52	-5 à 52	-5 à 52	-5 à 52	-5 à 52	-5 à 52
-20 à 21	-20 à 21	-20 à 21	-20 à 21	-20 à 21	-20 à 21	-20 à 21	-20 à 21	-20 à 21	-20 à 21	-20 à 21	-20 à 21	-20 à 21

36	38	40	42	44	46
AJY 324 LNLBH	AJY 342 LNLBH	AJY 360 LNLBH	AJY 378 LNLBH	AJY 396 LNLBH	AJY 414 LNLBH
AJY 108 LNLBH	AJY 126 LNLBH	AJY 126 LNLBH	AJY 126 LNLBH	AJY 144 LNLBH	AJY 144 LNLBH
AJY 108 LNLBH	AJY 108 LNLBH	AJY 126 LNLBH	AJY 126 LNLBH	AJY 126 LNLBH	AJY 144 LNLBH
AJY 108 LNLBH	AJY 108 LNLBH	AJY 108 LNLBH	AJY 126 LNLBH	AJY 126 LNLBH	AJY 126 LNLBH
55	55	55	55	55	55
50,25 - 150,75	53,5 - 160,5	56,75 - 170,25	60 - 180	62,5 - 187,5	65 - 195

Triphasé 400 V + N - 50 Hz					
100,5	107	113,5	120	125	130
112,5	120	127,5	135	140	145
91,2	97,5	103,8	110	110,8	111,6
26,88	28,88	30,88	32,88	34,93	36,98
25,95	28,47	30,99	33,51	35,97	38,43
25,92	28,45	30,98	33,52	34,47	35,42
6,33	6,27	6,23	6,19	6,19	6,18
3,74	3,7	3,68	3,65	3,58	3,52
4,03	3,92	3,83	3,76	3,68	3,6
4,34	4,21	4,11	4,03	3,89	3,77
3,52	3,43	3,35	3,28	3,21	3,15
13 000 x 3	13 000 x 3	13 000 x 3	13 000 x 3	13 700 + 13 000 x 2	13 700 x 2 + 13 000
64	64	64	65	66	66
66	66	66	67	68	68
82	82	82	82	82	82
11 x 3	11 x 3	11 x 3	11 x 3	11 x 3	11 x 3
Film bleu	Film bleu	Film bleu	Film bleu	Film bleu	Film bleu
1 690	1 690	1 690	1 690	1 690	1 690
1240 x 3	1240 x 3	1240 x 3	1240 x 3	1240 x 3	1240 x 3
765	765	765	765	765	765
279 x 3	279 x 3	279 x 3	279 x 3	279 x 3	279 x 3
11,8 x 3	11,8 x 3	11,8 x 3	11,8 x 3	11,8 x 3	11,8 x 3
3/4"	3/4"	3/4"	3/4"	3/4"	3/4"
1-5/8"	1-5/8"	1-5/8"	1-5/8"	1-5/8"	1-5/8"
-5 à 52	-5 à 52	-5 à 52	-5 à 52	-5 à 52	-5 à 52
-20 à 21	-20 à 21	-20 à 21	-20 à 21	-20 à 21	-20 à 21

Note : caractéristiques basées sur les conditions suivantes :  
 Climatisation : température intérieure 27°C BS / 19°C BH  
 température extérieure 35°C BS / 24°C BH  
 Chauffage : température intérieure 20°C BS / (15°C BH)  
 température extérieure 7°C BS / 6°C BH  
 Longueur des lignes : 75 m.  
 Dénivelé entre unité extérieure et intérieure : 0 m.  
 \* Minimum d'unités intérieures raccordables : 2.  
 \*\* Hors modèle chaud seul

# XtremVRF

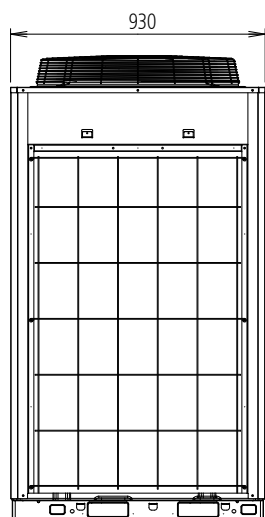
## Dimensions

(Unité : mm)

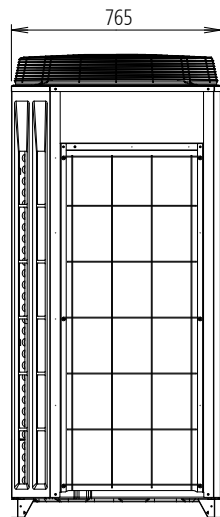
### 8 - 10 CV

AJY 72 LNLBH

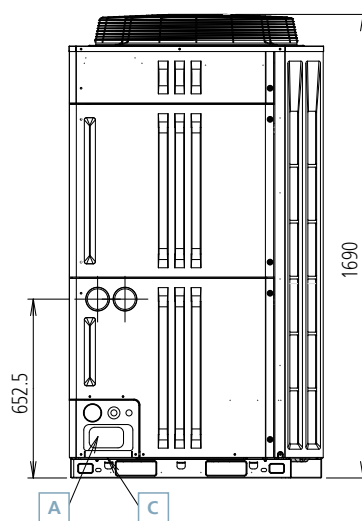
AJY 90 LNLBH



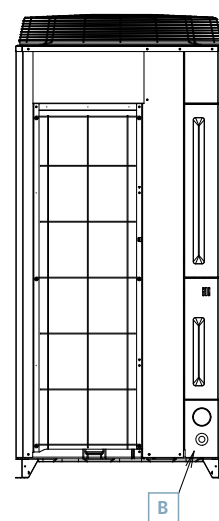
Vue de derrière



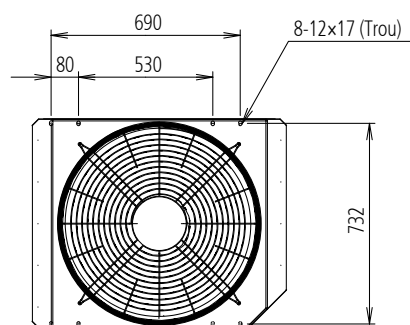
Vue de droite



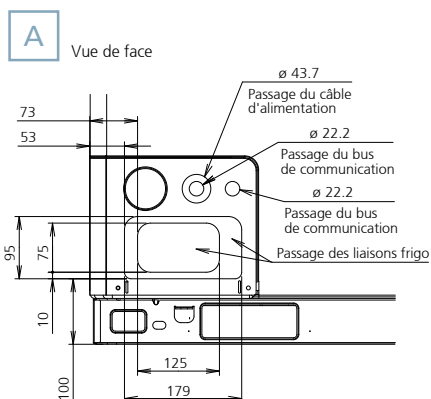
Vue de face



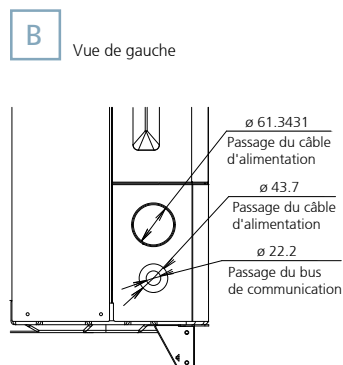
Vue de gauche



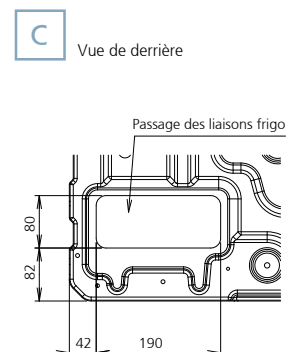
Vue de dessus



A Vue de face



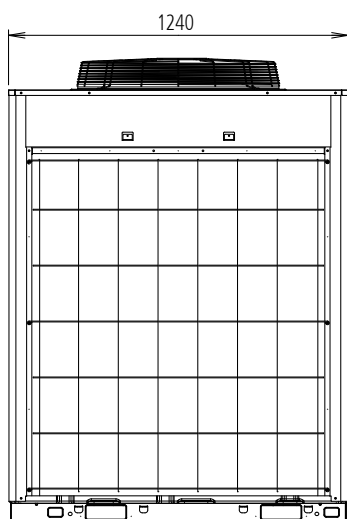
B Vue de gauche



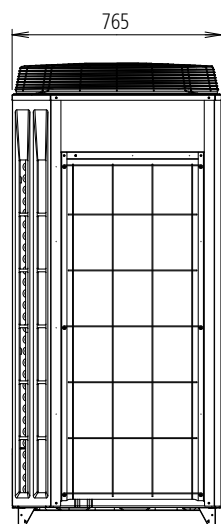
C Vue de derrière

## 12 - 14 - 16 - 18 CV

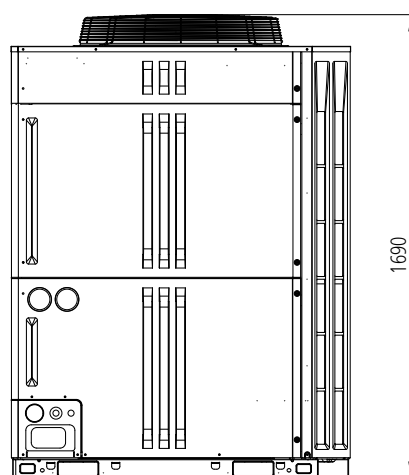
AJY 108 LNLBH  
AJY 126 LNLBH  
AJY 144 LNLBH  
AJY 162 LNLBH



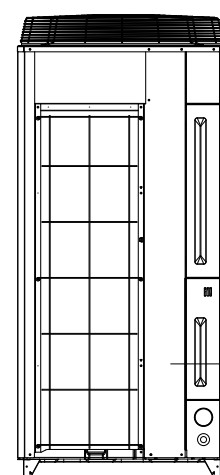
Vue de derrière



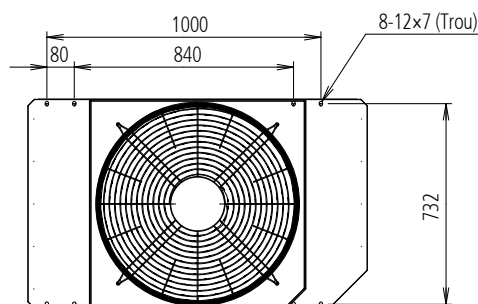
Vue de droite



Vue de face



Vue de gauche



Vue de dessus