

## Ventilation pavillonnaire double flux



Ventilation double flux individuel pièce par pièce

VMC double flux haut rendement

VMC double flux haut rendement hygroréglable

VMC double flux haut rendement spéciale rénovation



Atlantic,

# Une qualité d'air intérieur maîtrisée



Atlantic vous apporte l'ensemble **des solutions pour ventiler** afin d'optimiser votre qualité d'air intérieur.

**Ventiler pour améliorer la qualité de l'air de son intérieur représente un véritable enjeu de santé publique et de bien-être intérieur. Il est donc devenu indispensable de bien ventiler son logement.**

## + Un enjeu de santé publique

**Un adulte respire 12 000 litres d'air par jour et un enfant 2 fois plus qu'un adulte<sup>(1)</sup>.**

- Nous passons plus de 80% de notre temps à l'intérieur<sup>(1)</sup>.
- 87% des logements dépassent le taux de COV (Composants Organiques Volatiles) recommandé<sup>(2)</sup>.
- 30% des personnes nées après 1980 sont allergiques.
- L'humidité n'a pas que des effets sur le bâti, elle affecte aussi la santé : allergies respiratoires, rhinites chroniques, asthme... L'occupation d'un logement humide augmente de 30 à 50% la fréquence des symptômes respiratoires chez les personnes allergiques.

## + Assurer son bien-être intérieur

Un air renouvelé régulièrement signifie une atmosphère intérieure saine et du bien-être à l'état pur. Avec la filtration des systèmes de ventilation, les risques d'allergies sont fortement réduits (plus de pollens, de particules fines...).

**Atlantic propose les solutions adaptées à vos besoins : extraction individuelle, VMC simple flux, VMC double flux, traitement de l'air, ...**

## + Piloter soi-même sa ventilation

Avec Cozytouch, l'application développée par Atlantic, vous pouvez surveiller la qualité d'air intérieur de votre logement et adapter la ventilation en conséquence. Ainsi, vous gardez le contrôle sur le niveau de votre qualité d'air intérieur, mais réalisez également des économies d'énergie.



(1) Source : [www.prevention-maison.fr](http://www.prevention-maison.fr)

(2) Source : observatoire de la qualité d'air intérieur

# Ventiler, à quoi ça sert ?

## Confort et qualité d'air :

- renouvellement d'air permanent,
- humidité et mauvaises odeurs éliminées,
- hygiène et sensation de bien-être chez soi.

## Préservation du bâti :

- pas de développement de moisissures, ni de dégradation du bâti.

### LE PRINCIPE DE LA VMC DOUBLE FLUX

La mise en place d'un système de Ventilation Mécanique Contrôlée (VMC) a pour objectif de renouveler l'air dans la maison tout en maîtrisant les flux pour assurer une bonne qualité d'air et réaliser des économies d'énergie.

Elle permet un renouvellement permanent et maîtrisé de l'air, conformément aux réglementations de 1982 et 1983.

#### Double flux

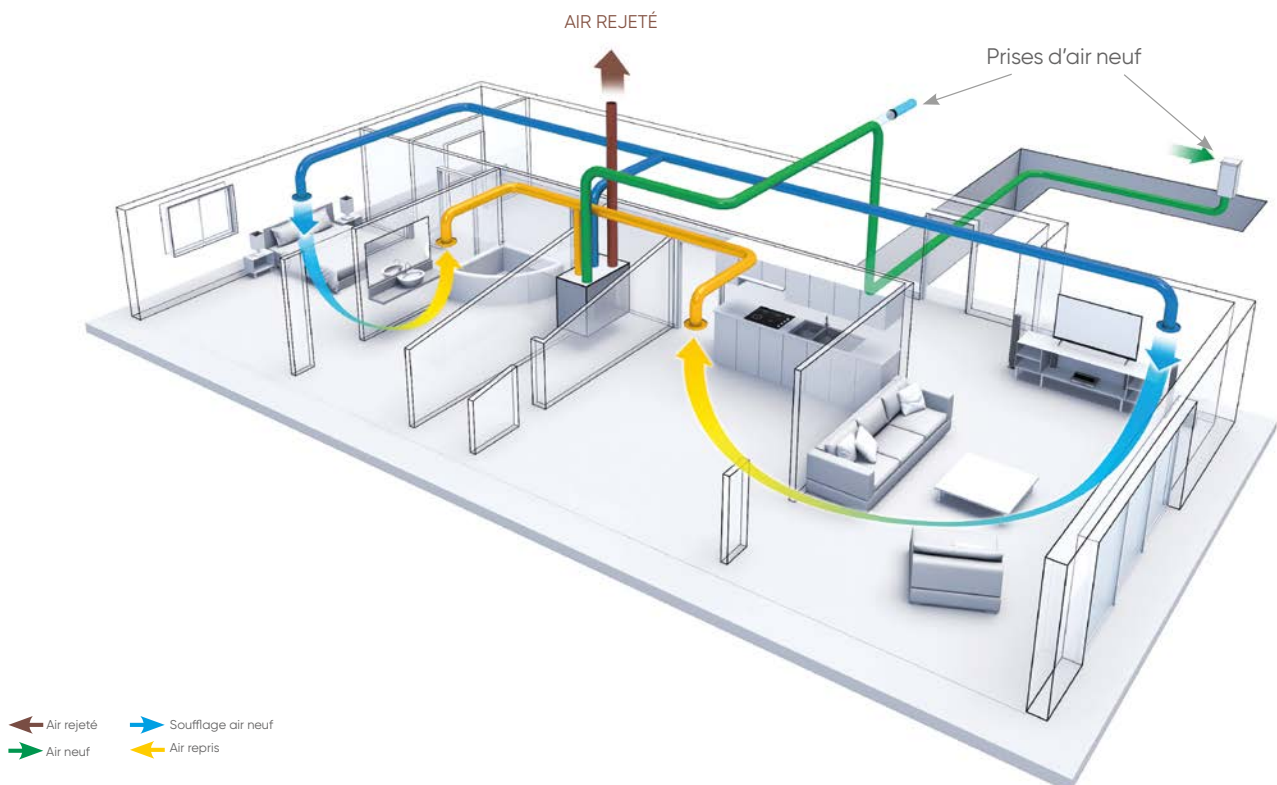
##### Qualité d'air, confort et économies d'énergie

- Système qui assure l'extraction de l'air vicié dans les pièces humides (cuisine, salle de bains, WC et cellier) et qui, simultanément, prend l'air neuf à l'extérieur et l'insuffle dans les chambres et le séjour. Celui-ci est préchauffé naturellement par un échangeur récupérant les calories de l'air extrait. L'air neuf et l'air extrait sont filtrés.
- Avec une centrale double flux haut rendement de nos gammes Cosy, en hiver l'air neuf froid peut pénétrer à  $-5^{\circ}\text{C}$  dans la centrale double flux. Il passe alors par l'échangeur et récupère jusqu'à 91 % des calories de l'air extrait. Si le logement est chauffé à  $20^{\circ}\text{C}$  et que l'installation est optimale, l'air neuf pénètre à  $18^{\circ}\text{C}$  dans le logement. L'air vicié est ensuite rejeté hors du logement.

#### Double flux + puits canadien

##### L'option Confort+

- L'extraction et l'insufflation se font par un système de VMC double flux. L'air neuf entrant dans la centrale double flux a auparavant circulé dans un puits canadien composé d'un conduit enterré. Il est plus chaud l'hiver et augmente l'efficacité du système. En été, il apporte un rafraîchissement naturel et gratuit, de jour comme de nuit.
- Avec une centrale double flux haut rendement, en mi-saison ou en été, l'air neuf peut être directement insufflé dans le logement sans passer par l'échangeur mais tout en étant filtré. Si l'air neuf circule dans un puits canadien, il est naturellement rafraîchi avant de pénétrer dans le logement.



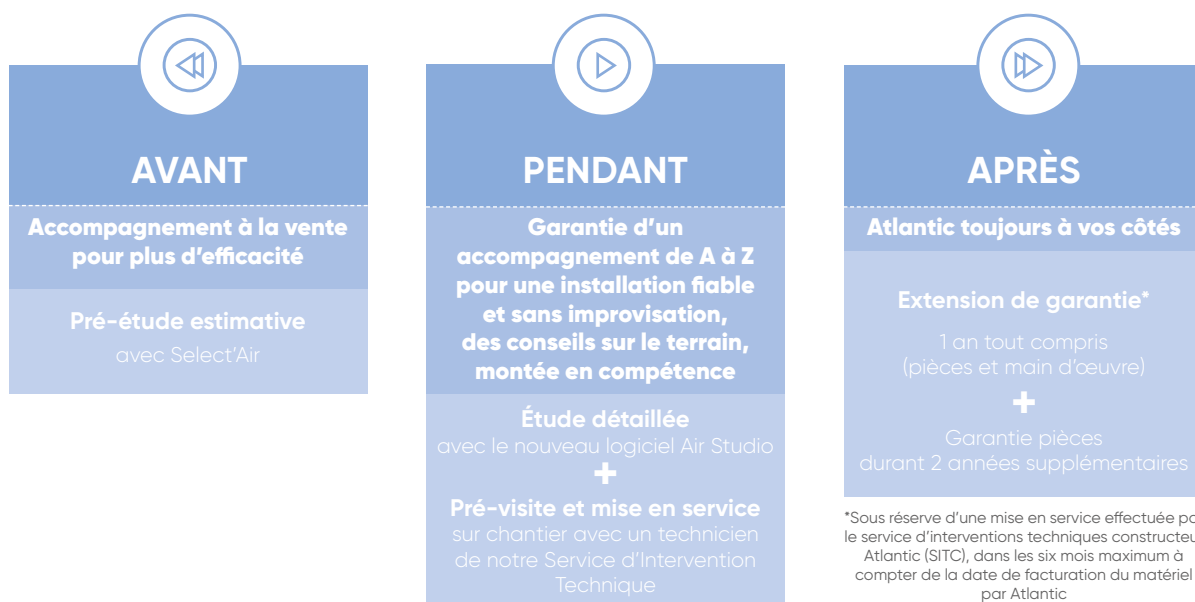
# Le Pack Double Zen, Atlantic vous simplifie la vie !



## Le Pack Double Zen : un accompagnement 360° pour les installateurs

Installer une ventilation double flux n'a jamais été aussi facile :  
avec le pack Double Zen, Atlantic accompagne les installateurs de A à Z.

Études, accompagnement sur les chantiers, dossier chantier complet, extension de garantie  
avec main d'œuvre : Atlantic leur simplifie la vie...



+ d'efficacité    + de sérénité    + de sécurité    + de qualité    + de satisfaction client

### Pour bénéficier d'un accompagnement 360° avec le Pack Double Zen...

#### Commander les références suivantes :

Pré-visit sur chantier VMC double flux Pavillonnaire : 881105

Mise en service VMC double flux Pavillonnaire : 880863



**Pour chiffrer le chantier :** 04 72 10 27 70 (prix d'un appel local)

**Pour la mise en service :** 04 72 10 27 50 (prix d'un appel local)  
sav-intervention-climventil@groupe-atlantic.com



## Pour vos clients particuliers : des aides financières pour les accompagner dans la transition énergétique

Les produits éligibles aux primes sont le DUOCOSY HR HY, l'OPTIMOCOSY HR ACCESS et l'OPTIMOCOSY HR PLUS.

### Exemple d'aides pour l'OPTIMOCOSY HR PLUS



**Prime CEE<sup>(1)</sup>**  
 (selon revenu foyer)

+

**Ma Prime Renov'<sup>(2)</sup>**  
 (selon revenu foyer)

+

**Eco-Prêt à Taux Zéro<sup>(3)</sup>**

+

**TVA à 10%<sup>(4)</sup>**

(1) Prime CEE : ces aides sont délivrées par les obligés, c'est-à-dire les fournisseurs d'énergie

(2) Ma prim renov : selon loi de finance en vigueur. Voir conditions sur [www.faire.gouv.fr](http://www.faire.gouv.fr)

(3) Eco-prêt à taux zéro : selon loi de finance en vigueur. Voir conditions sur [www.faire.gouv.fr](http://www.faire.gouv.fr)

(4) TVA à 10% : Si le produit est posé par un professionnel et si le logement à plus de 2 ans

## MONTANTS DES PRIMES

Exemple de calcul pour l'achat et l'installation d'un Optimocosity HR Plus pour un montant total de 6 330 € TTC			
MaPrimeRenov' <b>Bleu</b>	MaPrimeRenov' <b>Jaune</b>	MaPrimeRenov' <b>Violet</b>	MaPrimeRenov' <b>Rose</b>
Chaque ménage à une couleur Très modestes : <b>bleu</b> - modestes : <b>jaune</b> - intermédiaire : <b>violet</b> - plus aisée <b>rose</b>			
MaPrimeRenov' jusqu'à <b>4 000 €</b>	MaPrimeRenov' jusqu'à <b>3 000 €</b>	MaPrimeRenov' jusqu'à <b>2 000 €</b>	MaPrimeRenov' <b>0 €</b>
CEE* <b>404 €</b>	CEE* <b>202 €</b>	CEE* <b>202 €</b>	CEE* <b>202 €</b>
Reste à charge particuliers : <b>1 926 €</b>	Reste à charge particuliers : <b>3 128 €</b>	Reste à charge particuliers : <b>4 128 €</b>	Reste à charge particuliers : <b>6 128 €</b>
<b>Le reste à charge peut être financé par un éco-prêt à taux zéro (PTZ)</b>			

\*Exemple de primes - les prix sont indiqués dans ce tableau sont en TTC.

Les montants des CEE dépendent :

- de l'offre que le fournisseur d'énergie propose
- des revenus du ménage
- de la zone géographique considérée

### Besoin de plus d'informations ?

Rendez-vous sur :



[www.maprimerenov.gouv.fr](http://www.maprimerenov.gouv.fr)

[www.faire.gouv.fr](http://www.faire.gouv.fr)

## À savoir



### PRIME CEE : 3 ZONES

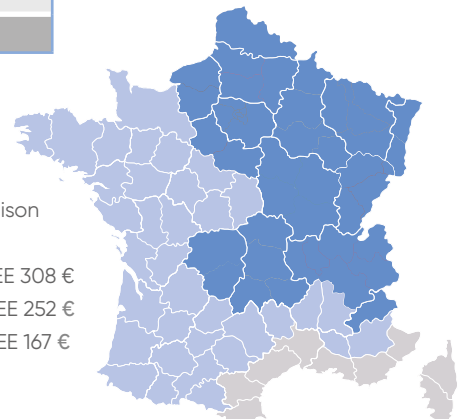
Les primes Certificats d'Économies d'Énergie ont pour objectif de développer l'efficacité énergétique en France :

**Consommer moins, et mieux, l'énergie.**

Les primes attribuées dépendent de la région de France concernée.

Exemple pour une Maison Individuelle de 100m<sup>2</sup>

- **Zone H1** : Prime CEE 308 €
- **Zone H2** : Prime CEE 252 €
- **Zone H3** : Prime CEE 167 €



# Air Studio

Dimensionnement des installations en VMC pavillonnaire



## Logiciel d'études pour VMC pavillonnaire simple et double flux et Cethi sur air extrait

### Fiabilisation des installations

Le logiciel de tracé **Air Studio** permet de vous guider lors de la conception et de fiabiliser vos dimensionnements d'installations de ventilation :

- chiffrage exhaustif et précis du matériel nécessaire.
- dimensionnement aéraulique garantissant un bon fonctionnement théorique de l'installation.
- guidage relatif aux réglementations en vigueur.

### Rapidité

L'utilisation du logiciel **Air Studio** permet un gain de temps pour l'étude d'un chantier : divise par deux le temps de chiffrage par rapport à un chiffrage manuel.

### Accessibilité

Le logiciel **Air Studio** est à la fois facile d'accès et d'utilisation. Accessible gratuitement en ligne sur : [www.atlantic-climatisation-ventilation.fr/logiciels](http://www.atlantic-climatisation-ventilation.fr/logiciels), il présente une logique de fonctionnement simplifiée : intégration et mise à échelle de plans tous formats, définition automatique des sections de conduits, tutoriel d'utilisation intégré.

### Facilité

Facile à prendre en main, grâce à son ergonomie. Le logiciel propose également une aide au tracé (guide).

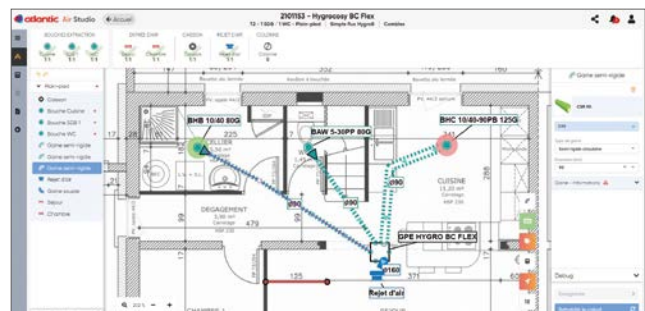
## DESCRIPTION - APPLICATION

### Principales fonctions

- tracé du réseau pour ventilation simple flux ou double flux avec tous types de conduits,
- calculs des débits, pertes de charge, vitesses d'air,
- mode « aéraulique » pour faire apparaître les flux d'air et colorisation des conduits selon leur fonction pour validation du tracé.



Exemple de conception d'une installation de ventilation double flux



Exemple de conception d'une installation de ventilation simple flux hygroréglable

### Logique de fonctionnement simplifiée

- intégration et mise à l'échelle de plans tous formats,
- aide au positionnement des composants aérauliques,
- définition automatique des sections de conduits,
- alerte sur les configurations non réglementaires ou hors plage de fonctionnement des caissons,
- tutos intégrés de prise en main du logiciel.

### Rapport d'études détaillé

- résumé des données techniques des équipements,
- devis exhaustif et détails techniques du réseau,
- schémas d'implantation des réseaux détaillés et légendes.



# Application Atlantic Cozytouch

Votre confort thermique à portée de main



## + PRODUITS

- **Intelligence :**
  - choisissez votre niveau de confort et d'économies d'énergie, vos équipements s'adaptent !
- **Confort accessible où que vous soyez :**
  - un confort toujours plus optimal : profitez en un seul clic et à distance de toutes les fonctions de votre appareil !
- **Simplicité d'installation et d'utilisation :**
  - produit compatible Plug & Play, rien à installer
  - application simple et intuitive pour l'utilisateur
- **Évolutif :**
  - mise à jour permanente et en temps réel de l'application
  - ajout simple et rapide sur l'application de nouveaux produits Atlantic compatibles

\* Smartphone non fourni. Il suffit de connecter votre bridge Cozytouch (fourni avec l'OPTIMOCOSY HR PLUS) à la box internet et de télécharger Cozytouch.

## DESCRIPTION

**Atlantic Cozytouch** est la première application qui permet d'accéder à distance à toutes les fonctionnalités de la centrale double flux Optimocosity HR Plus d'Atlantic. Voir p. 14.

Vous pouvez créer des scénarii de rythme de vie, mesurer et rectifier en temps réel :

- la qualité de l'air du logement,
- les températures d'extraction et d'insufflation,
- la vitesse de ventilation.

### 1 Prenez la main sur votre VMC

- **Choisissez votre mode :**
  - **mode auto :** la centrale double flux optimise le fonctionnement de la ventilation pour bénéficier d'une qualité d'air irréprochable,
  - **mode manuel/programmé :** définissez le fonctionnement de votre ventilation (à la carte).

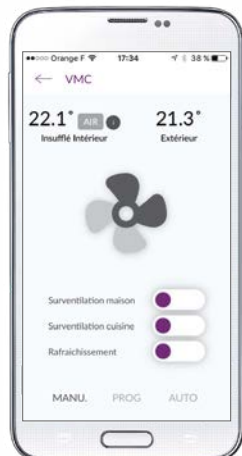
### 2 Visualisez la qualité d'air

- Quel que soit le mode, **surveillez la qualité d'air intérieur** de votre logement et adaptez la ventilation en conséquence. Recevez des alertes en cas de dysfonctionnement.

### Visualisez l'évolution de la qualité d'air du logement



- AIR** La qualité de l'air du logement est optimale
- AIR** La qualité d'air s'est dégradée
- AIR** La qualité d'air s'est fortement dégradée (filtres à changer, suroccupation...)

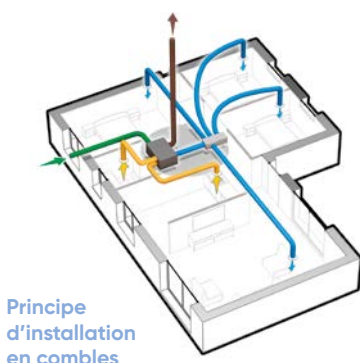


# Guide de choix

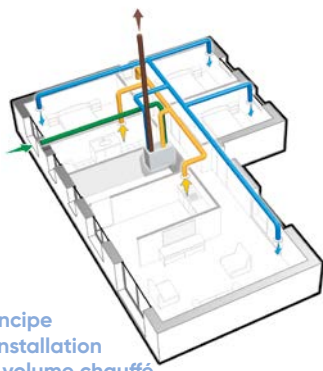
## VMC double flux

### NOS SOLUTIONS DOUBLE FLUX

- Santé et qualité d'air intérieur.
- Confort en toutes saisons.
- Maîtrise des dépenses énergétiques.
- Large gamme adaptée à tous les besoins.



Principe d'installation en combles



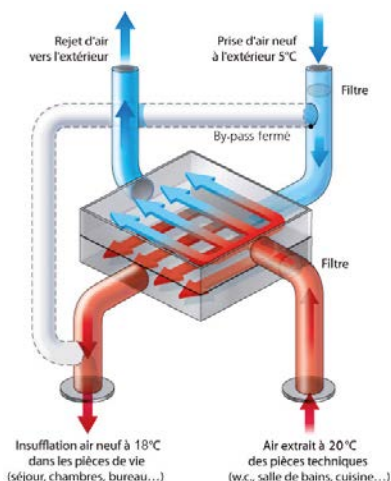
Principe d'installation en volume chauffé

	Installation	Efficacité de l'échangeur (en %)	Moteurs basse consommation	Modulation des débits
<b>PRIMOCOSY HR BP 412236</b>	 Combles	90	oui	-
<b>PRIMOCOSY HR BP SRI 412237</b>	 Combles	90	oui	-
<b>DUOCOSY HR 412191</b>	 Volume chauffé	89	oui	-
<b>DUOCOSY HR HY 412260</b>	 Volume chauffé	85	oui	Humidité
<b>OPTIMOCOSY HR ACCESS 412258</b>	 Volume chauffé	91	oui	-
<b>OPTIMOCOSY HR PLUS 412259</b>	 Volume chauffé	91	oui	CO2

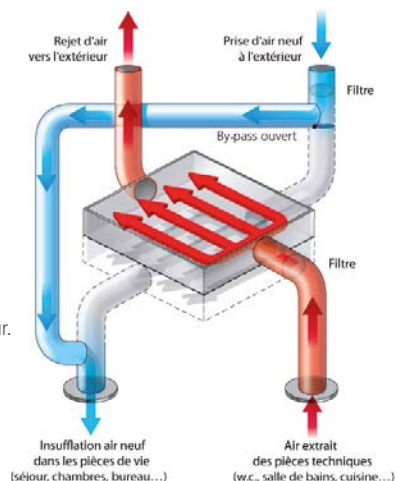
### LE PRINCIPE DE LA VMC DOUBLE FLUX

Système de ventilation qui assure l'extraction de l'air vicié des pièces de service (cuisine, salle de bains, WC, buanderie...) et qui, simultanément, assure l'insufflation de l'air neuf filtré dans les pièces de vie (séjour, chambres, bureau...).

**En HIVER**, l'air vicié cède ses calories à l'air neuf. Celui-ci pénètre alors préchauffé dans le logement grâce à la présence d'un échangeur thermique.



**En ÉTÉ** (avec by-pass), l'air neuf se refroidit au contact de l'air extrait : il pénètre dans la maison naturellement rafraîchi et évite de réchauffer le logement. La nuit, lorsque la température extérieure baisse, le by-pass vous permet d'insuffler l'air frais sans passer par l'échangeur.





By-pass	Compatible puits canadien	Télécommande sans fil	Pilotage à distance	Filtration EN779 (ISO 16890)	Alerte filtres	Certification NF VMC	Classe énergétique	Bénéfices				
								Habitat préservé	Qualité d'air	Maîtrise des dépenses énergétiques	Confort thermique	Intelligence / Connectivité
Manuel	non	-	-	G4 (Grossier 30%)	Carte avec timer	-	B					
Manuel + timer 12h	non	Simplifiée PV/GV + by-pass	-	G4 (Grossier 30%)	Carte avec timer	-	B					
Automatique	oui avec kit régulation	-	-	M5 (ePM <sub>10</sub> 50%)	Voyant façade	oui	B					
Automatique	oui avec kit régulation	-	-	M5 (ePM <sub>10</sub> 50%)	Voyant façade	oui	A					
Automatique	oui	Multifonctions	-	G4 + F7 (Grossier 65% + ePM <sub>1</sub> 55%) anti-odeur (option)	Télécommande	oui	A					
Automatique	oui	Multifonctions Télécommande + smartphone (Cozytouch)	oui	G4 + F7 (Grossier 65% + ePM <sub>1</sub> 55%) anti-odeur (option)	Télécommande + smartphone (Cozytouch)	oui	A+					

## GRÂCE À LA FILTRATION, PROTÉGEZ-VOUS DE LA POLLUTION ET DES ODEURS EXTÉRIEURES

- L'air extérieur contient de nombreuses particules nocives pour la santé :
  - particules fines émises par les véhicules et systèmes de chauffage à combustion,
  - virus et bactéries.

**Seuls les filtres efficaces sur les particules contenues dans l'air extérieur garantissent un air sain dans le logement.**

### Les filtres anti-odeur (charbon actif) :

Les molécules odorantes provenant de l'extérieur sont absorbées par le charbon actif. Cela permet de limiter ponctuellement l'arrivée d'air malodorant dans la maison : barbecue, épandage agricole, odeurs industrielles, etc.

### L'assurance d'un air sain dans votre maison : indicateur de performance des filtres.

	G4 (GROSSIER 30%)	M5 (ePM <sub>10</sub> 50%)	F7 (ePM <sub>1</sub> 55%)	F7 + FILTRE ANTI-ODEUR
POLLEN	★★★★★	★★★★★	★★★★★	★★★★★
SPORES ET MOISSISSURES	★★★★★	★★★★★	★★★★★	★★★★★
PARTICULES FINES	★☆☆☆☆	★★★★★	★★★★★	★★★★★
BACTÉRIES	-	★★★★★	★★★★★	★★★★★
ODEURS	-	-	-	★★★★★

SERVICES ASSOCIÉS

## Pack Double Zen

Un accompagnement  
à 360° pour vous  
faciliter la vie



Installer une ventilation double flux  
n'a jamais été aussi facile !

Avec le pack Double Zen, Atlantic **accompagne les installateurs de A à Z** pour une installation double flux. Études, accompagnement sur les chantiers, dossier chantier complet, extension de garantie avec main d'œuvre : **Atlantic vous simplifie la vie !**

**atlantic**

# Mono DF LT

## Extraction continue – les spécifiques Double flux individuel



Conforme au règlement d'éco-conception  
1253/2014 et exclu du règlement  
d'étiquetage énergétique 1254/2014  
car puissance max < 30 W.



## + PRODUITS

- **Économies d'énergie :**
  - jusqu'à 75% de récupération d'énergie
  - très basse consommation : 3,2 W
- **Installation simplifiée en rénovation :**
  - pas de réseau
  - ultra compact
  - épaisseur de mur jusqu'à 46 cm
- **Silencieux :**
  - 20 dB(A)



### DESCRIPTION - APPLICATION

- Ventilateur double flux individuel pièce par pièce avec échangeur tubulaire pour montage en traversée de mur.
- Échangeur tubulaire traité anti-UV amovible pour un entretien facilité.

#### Mono DF LT

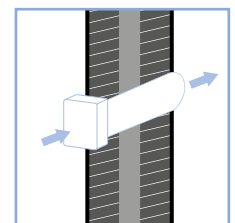
2 vitesses :

- mode hygiène.
- mode boost : mise en route couplée à un interrupteur (réglable de 5 à 50 min).

**Exclusif :** décalage de 3 min de la mise en route pour éviter le déclenchement lors d'une présence courte dans la pièce.

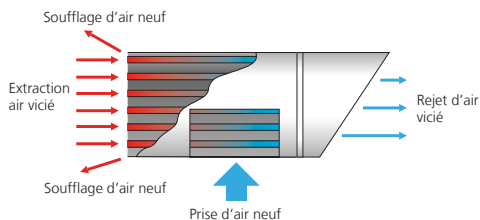
### INSTALLATION

- Épaisseur maximum : 46 cm.
- Diamètre de perçage de mur : 110 mm (permet une inclinaison de l'échangeur pour l'évacuation des condensats).

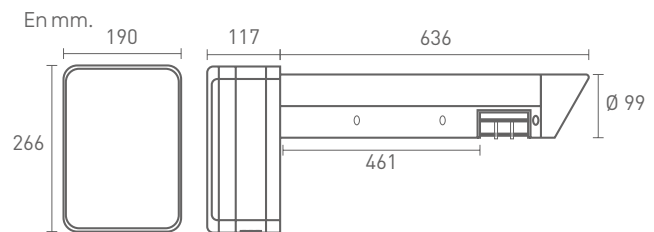


Montage mural

### PRINCIPE DE L'ÉCHANGEUR TUBULAIRE



### DIMENSIONS



### CARACTÉRISTIQUES

Alimentation Mono 230 V – 50 Hz.

Protection : IPX4. Isolation électrique : classe II ☐.

LIBELLÉ	Débit (m <sup>3</sup> /h)	P. Abs (W)	Niv. Son (dB [A])*	Poids (kg)
MONO DF LT	22 / 55	3,2 / 26,6	20 / 36	3

\* Niveau de pression acoustique mesuré à 3 m en champ libre.

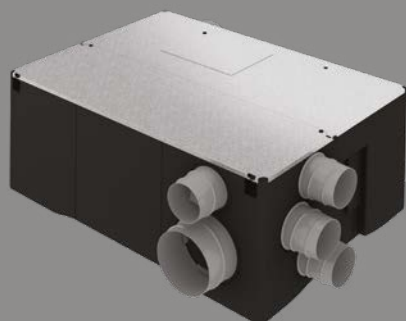
LIBELLÉ	RÉF.
MONO DF LT	123039

### ACCESSOIRES COMPLÉMENTAIRES

- Interrupteur 2 vitesses INTER 2V (412257)

# Primocosy HR BP

VMC double flux haut rendement



## + PRODUITS

- **Entretien simplifié :**
  - accès facile aux filtres sans outils
  - indicateur de changement des filtres
- **Rendements assurés même en volume non chauffé !**
  - caisson à isolation renforcée
- **Confort d'été :**
  - rafraîchissement nocturne grâce au by-pass manuel
- **Installation rapide et facile :**
  - compact et léger : passe facilement par une trappe de visite
- **Twist & Go :**
  - fixation rapide et étanche des conduits

### DESCRIPTION - APPLICATION

- Adapté à la rénovation.
- Centrale double flux pour maisons individuelles du T2 au T7 avec 4 sanitaires maximum.
- Échangeur haut rendement 90% à contre courant\*.
- Moteurs basse consommation.
- Débits d'extraction régulés pièce par pièce grâce aux régulateurs intégrés sur les piquages.
- By-pass manuel.
- Système de dégivrage automatique et intégré.
- Twist & Go : système d'accroche des conduits rapide et étanche.
- Siphon intégré.
- Caisson isolé en PPE et couvercle en tôle avec mousse isolante.

\* Rendement thermique de la centrale en combles à 0°C : 86%.

#### Primocosy HR BP SRI :

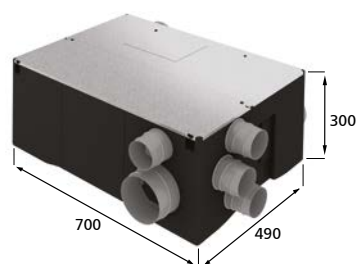
- Version avec télécommande radio sans fil pour le grand débit cuisine et la commande du by-pass.
- Timer 12h sur le by-pass.

### INSTALLATION

- Installation horizontale, en combles.
- Pour les réseaux en dehors du volume chauffé, il est impératif d'utiliser des conduits isolés d'épaisseur d'isolant 50 mm de laine de verre ou équivalent.

### DIMENSIONS

En mm.



### CARACTÉRISTIQUES

Alimentation : Mono 230V - 50HZ

LIBELLÉ	Consommation électrique (W-Th-C)	Efficacité échangeur haut rendement (%)	Nombre de piquages x diamètre (mm)	Poids (kg)	Filtration EN779 (ISO 16890)	Commande PV/GV by-pass	Classe énergétique
PRIMOCOSY HR BP	48	90	4 x 125	15	G4 (Grossier 30%)	Interrupteur	B
PRIMOCOSY HR BP SRI			4 x 80			Radio	B

LIBELLÉ	Description	RÉF.
PRIMOCOSY HR BP	Centrale double flux haut rendement spéciale combles	412236
PRIMOCOSY SRI BP	Centrale double flux haut rendement spéciale combles avec télécommande radio	412237

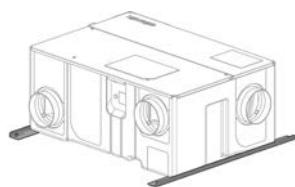


(1) Conforme au règlement d'éco-conception 1253/2014 et d'étiquetage énergétique 1254/2014.

## CONTENU DU CARTON

	Primocosy HR BP	Primocosy HR BP SRI
Centrale double flux	1	1
Commande PV/GV On/Off by-pass	1 double inverseur	1 télécommande radio
Piquages Twist & Go	4 piquages sanitaires Ø 80 régulés 15 ou 30 m³/h - 1 piquage cuisine Ø 125 régulé 3 piquages Ø 125 rejet, prise d'air neuf et insufflation	
Collier de serrage	8	8
Indicateur de remplacement des filtres	1	1

## ACCESSOIRES COMPLÉMENTAIRES

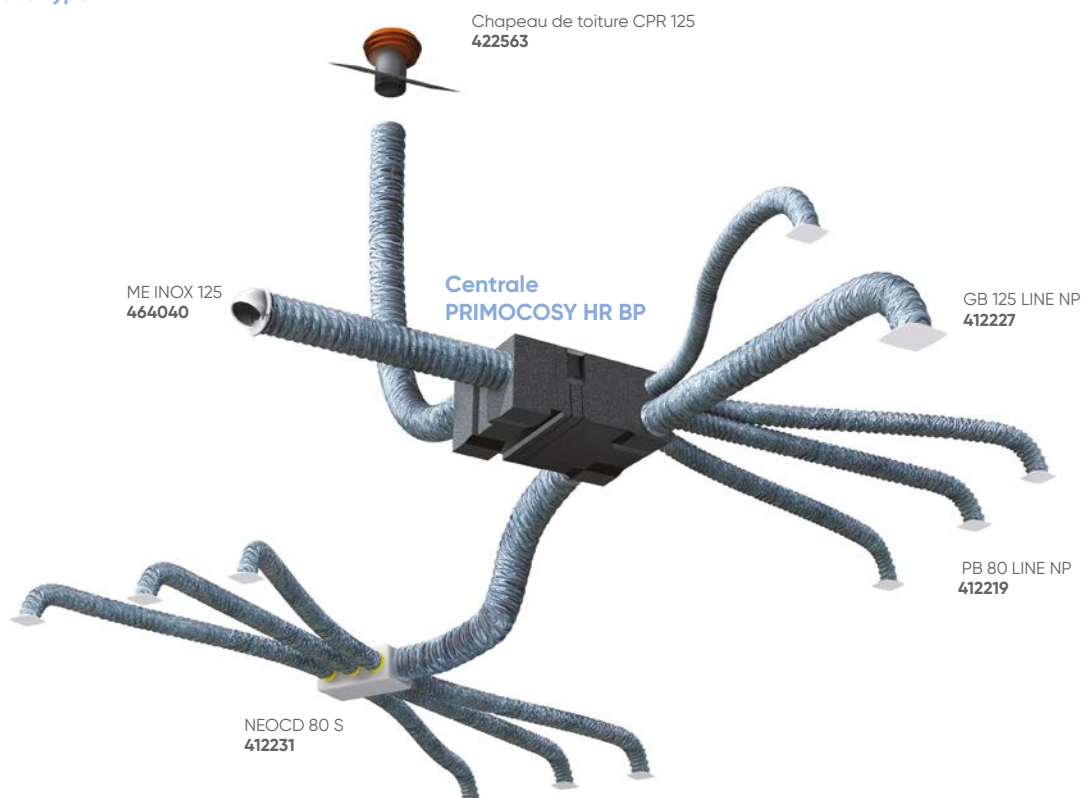


Kit de suspension pour Primocosy

LIBELLÉ	Description	RÉF.
KIT ACC PRIMO	Kit accessoires pour Primocosy : 1 NEOCD 80 S, 1 GB 125 NP, 4 PB 80 NP, 6 ONDEA 80 P, colliers	412239
KIT SUSP PRIMO	Kit de suspension pour Primocosy	412212
FILT PRIMOCOSY	Jeu de 2 filtres de recharge G4 montés sur cadre	412190
NEOCD 80 S	Caisson de distribution avec Twist & Go 6 piquages Ø 80 et un piquage Ø 125	412231
T CONDENSAT 10M	Tuyau de raccord condensat Ø 16 mm, L = 10 m	412209

LIBELLÉ	Description	RÉF.
RR 125	Registre de réglage	523451

## Exemple de réseau type



# Duocosy HR

VMC double flux haut rendement



## PRODUITS

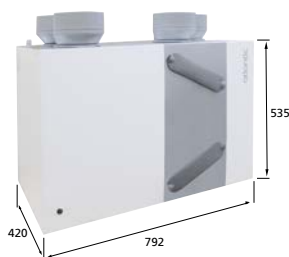
- **Entretien simplifié :**
  - accès facile aux filtres sans outils
  - indicateur de changement des filtres
- **Confort d'été :**
  - rafraîchissement nocturne grâce au by-pass automatique
- **Facilité d'installation :**
  - paramétrage et gestion des débits entièrement automatiques
  - compact
  - Plug & Play
  - témoin de bon fonctionnement

### DESCRIPTION - APPLICATION

- Centrale VMC double flux haut rendement pour maisons individuelles du T3 (1 salle de bains, 1 WC) au T5 et plus (3 salles de bains, 2 WC, 1 salle d'eau).
- Échangeur haut rendement 89% à contre-courant.
- Moteurs à courant continu, basse consommation.
- Régulation à pression constante avec capteur intégré.
- By-pass automatique.
- Témoin de bon fonctionnement
- Système de dégivrage automatique et intégré.
- Indicateur de changement des filtres en façade.
- Caisson extérieur en tôle peinte.

### DIMENSIONS

En mm.



### CARACTÉRISTIQUES

Alimentation : Mono 230V - 50HZ

LIBELLÉ	Consommation électrique (W-Th-C)	Efficacité échangeur haut rendement (%)	Niveau de pression acoustique caisson <sup>(1)</sup> (dB(A))	Niveau de puissance acoustique soufflage <sup>(2)</sup> (dB(A))	Nombre de piquages x diamètre (mm)	Poids (kg)	Filtration EN779 (ISO 16890)	Classe énergétique
DUOCOSY HR	de 28 à 87	89	31	47,3	4 x 160	30	M5 (ePM <sub>10</sub> 50%)	B

(1) Pression acoustique rayonnée à 2 m du caisson pour un débit de 150 m<sup>3</sup>/h (valeur non certifiée).

(2) Puissance acoustique au soufflage : valeurs certifiées.

LIBELLÉ	Description	RÉF.
DUOCOSY HR	Centrale double flux haut rendement	412191

### INSTALLATION

Pré-visite / Mise en service p.4

- Installation dans le volume chauffé.
- Activation du grand débit cuisine par bouton poussoir sur la bouche cuisine.
- Compatible puits canadien.
- **Fonctionnement avec bouches autoréglables y compris cuisine.**

### CONTENU DU CARTON

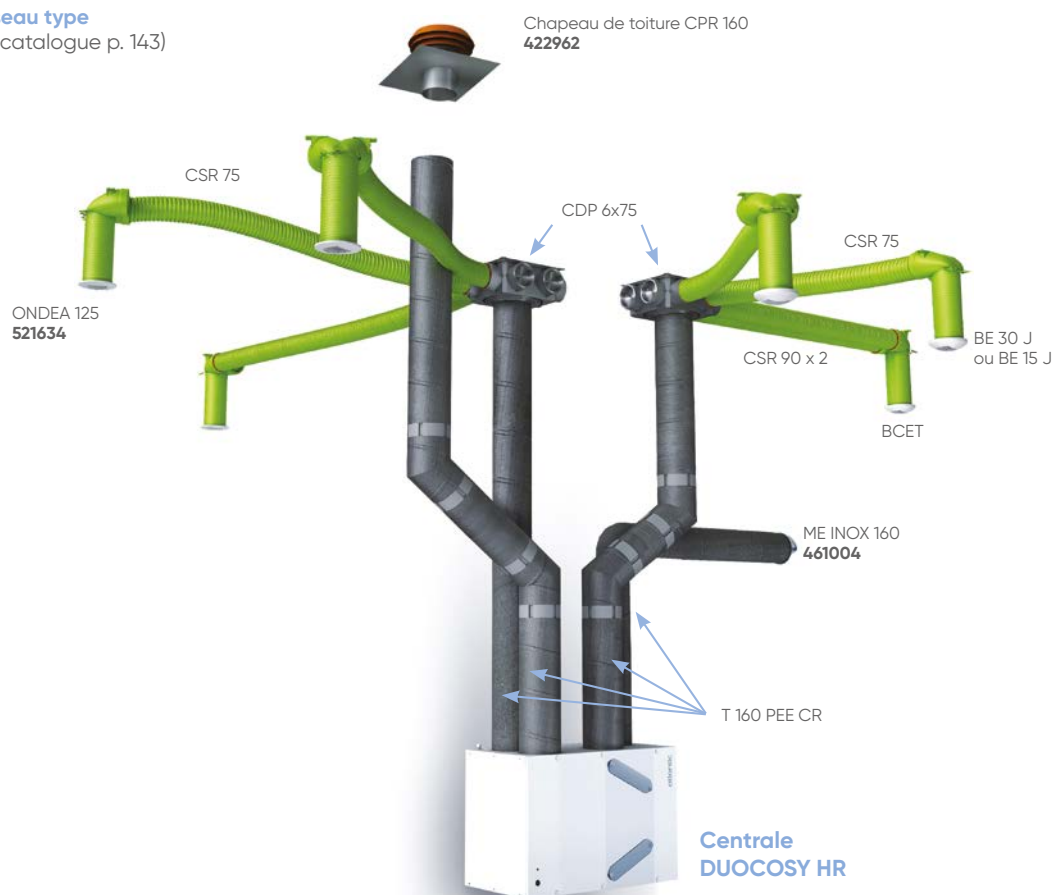
	Kit Duocosy HR
Centrale double flux	1
Bouton poussoir pour bouche cuisine	1
Jeu de filtres M5 (ePM <sub>10</sub> 50%)	1

## ACCESSOIRES COMPLÉMENTAIRES

LIBELLÉ	Description	RÉF.
<b>KIT ACC DUOC L</b>	Kit accessoires Duocosy HR linéaire : 6 Tés 125/125, 1 CU 160/2x125, 1 PAS 160, 1 BCPT 45/135, 1 BN 30, 2 BN 15, 6 Ondea 125 P, 3 manchons M 125 P L100, 1 manchon M 125 HP-L100, colliers	412195
<b>KIT ACC DUOC P</b>	Kit accessoires Duocosy HR pieuvre : 1 PAS 160, 1 BCPT 45/135, 1 BN 30, 2 BN 15, 3 manchons MAN 125/80, 6 Ondea 80 P, 1 NEOCD 80 HY, 1 NEOCD 80 S/160, 1 manchon M 125HP, colliers	412238
<b>PAS 160</b>	Piège à son Ø 160 pour soufflage	524682
<b>FILTRES DUO</b>	Filtres de rechange M5 (ePM <sub>10</sub> 50%) pour Duocosy	412193
<b>ME INOX 160</b>	Prise d'air inox Ø 160	461004
<b>MAN R 160</b>	Manchon réglable Ø 160 pour ME INOX	464045

LIBELLÉ	Description	RÉF.
<b>BCPT 45/135</b>	Bouche cuisine à piles temporisée 45/135 m <sup>3</sup> /h	521084
<b>BN 30</b>	Bouche salle de bains/WC 30 m <sup>3</sup> /h	521001
<b>BN 15</b>	Bouche salle de bains/WC 15 m <sup>3</sup> /h	521000
<b>BE 15 J</b>	Bouche salle de bains/WC 15 m <sup>3</sup> /h avec manchette à joint	520232
<b>BE 30 J</b>	Bouche salle de bains/WC 30 m <sup>3</sup> /h avec manchette à joint	520233
<b>M 125 HP-L100</b>	Manchon paroi mince 125 pour bouche BCPT	520019
<b>M125/80 P-L 100</b>	Manchon paroi mince 125/80 pour bouche BN (réseau en pieuvre)	520092
<b>M 125 P-L100</b>	Manchon paroi mince 125 pour bouche BN (réseau linéaire)	520025

### Exemple de réseau type (Clip & Go, voir catalogue p. 143)



# Duocosy HR HY

VMC double flux haut rendement hygroréglable



## + PRODUITS

- **Entretien simplifié :**
  - accès facile aux filtres sans outils
  - indicateur de changement des filtres
- **Maîtrise des dépenses énergétiques**
  - modulation des débits en fonction de l'occupation du logement
- **Confort d'été :**
  - rafraîchissement nocturne grâce au by-pass automatique
- **Utilisation et installation simplifiées :**
  - compact
  - paramétrage et gestion des débits entièrement automatiques
  - témoin de bon fonctionnement

### DESCRIPTION - APPLICATION

- Centrale VMC double flux haut rendement pour maisons individuelles du T3 (1 salle de bains, 1 WC) au T7 (2 salles de bains, 3 WC).
- Idéale dans le neuf : performances certifiées, dimensions compactes.
- Les débits d'extraction s'adaptent automatiquement au niveau d'occupation du logement.
- Équilibrage automatique des débits d'extraction et d'insufflation.
- Échangeur haut rendement 85% à contre-courant.
- Moteurs à courant continu, basse consommation.
- Régulation à pression constante avec capteur intégré.
- By-pass automatique.
- Témoin de bon fonctionnement
- Dégivrage automatique de l'échangeur.
- Indicateur de changement des filtres en façade.
- Caisson extérieur en tôle peinte.

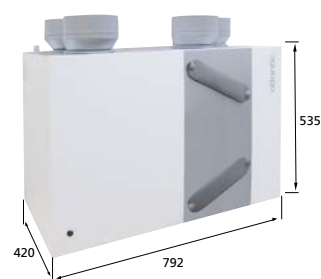
### INSTALLATION

Pré-visite / Mise en service p.4

- Pour une efficacité maximale, prévoir l'installation de la centrale Duocosy HR HY dans une pièce de service (type cellier, buanderie) et les réseaux dans le volume chauffé.
- Activation du grand débit cuisine sur la bouche cuisine.
- **Fonctionne avec des bouches hygroréglables à l'extraction et des bouches fixes à l'insufflation.**
- Compatible puits canadien.

### DIMENSIONS

En mm.



### CARACTÉRISTIQUES

Alimentation : Mono 230V - 50HZ

LIBELLÉ	Consommation électrique (W-Th-C)	Efficacité échangeur haut rendement (%)	Niveau de pression acoustique caisson <sup>(1)</sup> (dB(A))	Niveau de puissance acoustique soufflage <sup>(2)</sup> (dB(A))	Nombre de piquages x diamètre (mm)	Poids (kg)	Filtration EN779 (ISO 16890)	Classe énergétique
DUOCOSY HR HY	de 24,9 à 52,2	85	26	53,5	4 x 160	30	M5 (ePM <sub>10</sub> 50%)	A

(1) Pression acoustique rayonnée à 2 m du caisson pour un débit de 90 m<sup>3</sup>/h (valeur non certifiée).

(2) Puissance acoustique au soufflage : valeurs certifiées.

LIBELLÉ	Description	RÉF.
DUOCOSY HR HY	Centrale double flux haut rendement hygroréglable	412260

### CONTENU DU CARTON

	Kit Duocosy HR HY
Centrale double flux	1
Jeu de filtres M5 (ePM <sub>10</sub> 50%)	1



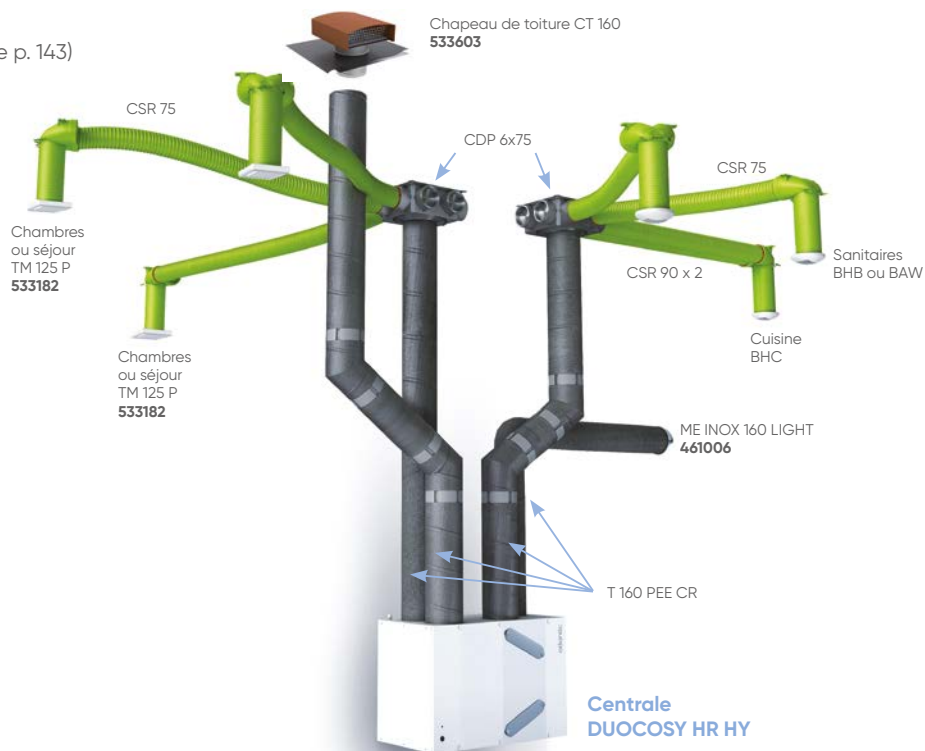
## ACCESSOIRES COMPLÉMENTAIRES

LIBELLÉ	Description	RÉF.
PAS 160	Piège à son Ø 160 pour soufflage	524682
FILTRES DUO	Filtres de rechange M5 (ePM10 50%) pour Duocosy	412193
KIT DUOC HY T3/4	1 x bouche cuisine BHC 15/45-135 PB, 1 x manchon court 125, 1 x bouche WC BAW 5-30 PP, 1 x bouche SDB BHB 10/45 125L, 2 x manchons courts 125/80, 5 x terminaux d'insufflation TP 80 SR	412281
KIT DUOC HY T5+	1 x bouche cuisine BHC 10/45-135 PB, 1 x manchon court 125, 1 x bouche WC BAW 5-30 PP, 1 x bouche SDB BHB 10/45 125L, 2 x manchons courts 125/80, 6 x terminaux d'insufflation TP 80 SR	412282
ME INOX 160 LIGHT	Prise d'air inox faible perte de charge Ø 160	461006
TP 80 SR	Bouche d'insufflation plastique sans registre Ø 80	412004
TM 125 P	Bouche d'insufflation métal pour plafond Ø 125	533182
M 125 HP-L100	Manchon court à griffes (paroi mince) Ø 125 pour bouche hygro 125	520019
MAN 125/80 P	Manchon court à griffes (paroi mince) Ø 80	523593
BHC 15/45-135PB 125L	Bouches hygro cuisine à piles T3-T4 Ø 125	526377
BHC 10/45-135PB 125L	Bouches hygro cuisine à piles T5 et + Ø 125	542450
BHB 10/45 125L	Bouche hygro salle de bains 10/45 Ø 125	542465
BHB 15/45 125L	Bouche hygro salle de bains 15/45 Ø 125	526385
BHB 5/40 125L	Bouche hygro salle de bains à piles 5/40 Ø 125	542462
BHBW 15/45-40PP 125L	Bouche hygro salle de bains/WC communs à piles 15/45-40 Ø 125	526091
BHBW 15/45-45PP 125L	Bouche hygro salle de bains/WC communs à piles 15/45-45 Ø 125	526148
BHBW 5/40-30PP 125L	Bouche hygro salle de bains/WC communs à piles 5/40-30 Ø 125	526387
BAW 5-30PP 125L	Bouche autoréglable WC à piles Ø 125	526393
CT 160 TUILE	Chapeau de toiture Ø 160	533603

## AIDE À LA SÉLECTION

Type de logement	Bouches d'extraction					Bouches d'insufflation	
	Cuisine	SDB	SDB/WC commun	WC	Salle d'eau	Séjour	Chambres
<b>T3 1 SDB/1 WC commun</b>	BHC 15/45-135	-	BHBW 15/45-40	-	BHB 5/40	2 x TP 80 SR/TM 125 P	1 x TP 80 SR /TM 125 P
<b>T4 1 SDB - 1 WC</b>	BHC 15/45-135	BHB 10/45	-	BAW 5-30	BHB 5/40	2 x TP 80 SR/TM 125 P	1 x TP 80 SR /TM 125 P
<b>T5 1 SDB - 1 WC</b>	BHC 10/45-135	BHB 10/45	-	BAW 5-30	BHB 5/40	2 x TP 80 SR/TM 125 P	1 x TP 80 SR /TM 125 P
<b>T5 1 SDB - 1 WC - 1 SDE</b>	BHC 10/45-135	BHB 10/45	-	BAW 5-30	BHB 5/40	2 x TP 80 SR/TM 125 P	1 x TP 80 SR /TM 125 P
<b>T6 2 SDB - 2 WC</b>	BHC 10/45-135	BHB 10/45	-	BAW 5-30	BHB 5/40	2 x TP 80 SR/TM 125 P	1 x TP 80 SR /TM 125 P

**Exemple de réseau type**  
(Clip & Go, voir catalogue p. 143)



# Optimocosity HR Access – HR Plus

VMC double flux haut rendement



## PRODUITS

- **Super silence :**
  - parmi les plus silencieux du marché (22,5 dB(A)<sup>(1)</sup>)
- **Santé & bien-être :**
  - qualité d'air intérieur optimisée : système exclusif de modulation des débits selon l'occupation (sonde CO<sub>2</sub>)<sup>(2)</sup>
  - filtration fine de l'air entrant
  - programmation liée au rythme de vie des occupants
- **Facilité d'utilisation et interactivité :**
  - télécommande intuitive sans fil
  - pilotage à distance compatible avec l'application Atlantic Cozytouch<sup>(2)</sup>

(1) Puissance acoustique au soufflage : valeurs certifiées

(2) Sur Optimocosity HR Plus uniquement.

(3) Conforme au règlement d'éco-conception 1253/2014 et d'étiquetage énergétique 1254/2014.

### DESCRIPTION - APPLICATION

- Centrales double flux haut rendement pour maisons individuelles du T2 (2 sanitaires) au T7 (5 sanitaires).
- Double filtration au soufflage pour garantir une qualité d'air intérieur optimale.
- By-pass automatique.
- Système d'antigivrage automatique par réduction de débit progressif.
- Caisson extérieur en tôle peinte.

#### Optimocosity HR PLUS :

- **Version connectée avec sonde CO<sub>2</sub>** : les débits de ventilation s'adaptent au rythme de vie des occupants.
- **Pilotage à distance** : sur smartphone avec l'application Atlantic Cozytouch (voir p. 6).

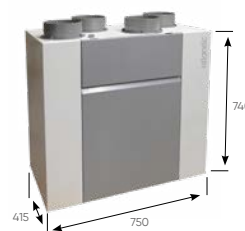
### INSTALLATION

Pré-visite / Mise en service p.4

- Pour une efficacité maximale, prévoir l'installation de la centrale Optimocosity HR dans une pièce de service (type cellier, buanderie) et les réseaux dans le volume chauffé.
- Compatible puits canadien.
- **Fonctionnement avec bouches autoréglables y compris cuisine.**
- Batterie électrique d'antigivrage (option) pour les climats froids.
- Filtre anti-odeur (option).

### DIMENSIONS

En mm.



### CARACTÉRISTIQUES

Alimentation : Mono 230V - 50HZ

LIBELLÉ	Consommation électrique (W-Th-C)	Efficacité échangeur haut rendement [%]	Niveau de pression acoustique caisson <sup>(1)</sup> [dB(A)]	Niveau de puissance acoustique soufflage <sup>(2)</sup> [dB(A)]	Nombre de piquages x diamètre (mm)	Poids (kg)	Filtration EN779 (ISO 16890)	Sonde QAI	Connectivité	Classe énergétique
OPTIMOCOSY HR PLUS	de 21,8 à 67,8	91	22,5	39	4 x 160	45	G4 + F7 Grossier 65% + ePM1 55%	oui (CO <sub>2</sub> )	Cozytouch	A+
OPTIMOCOSY HR ACCESS	de 21,8 à 67,8	91	22,5	50	4 x 160	45	G4 + F7 Grossier 65% + ePM1 55%	-	-	A

(1) Pression acoustique rayonnée à 2 m du caisson pour un débit de 150 m<sup>3</sup>/h (valeur non certifiée).

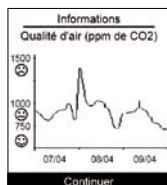
(2) Puissance acoustique au soufflage : valeurs certifiées.

LIBELLÉ	Description	RÉF.
OPTIMOCOSY HR PLUS	Centrale double flux haut rendement connectée avec télécommande sans fil et sonde CO <sub>2</sub>	412259
OPTIMOCOSY HR ACCESS	Centrale double flux haut rendement avec télécommande sans fil	412258

## TÉLÉCOMMANDE MULTIFONCTIONS SANS FIL



### Historique de la qualité d'air intérieur



Visualisation des températures, de la qualité d'air, de l'état d'encrassement des filtres, ...

### Économies cumulées



Visualisation des économies de chauffage

### Programmation hebdomadaire

Programmation Emploi du temps	
Lundi	Absence journée
Mardi	Absence journée
Mercredi	Journée Présence
Jeudi	Absence journée
Vendredi	Absence journée
Samedi	Journée Présence+
Dimanche	Journée Présence+

Gestion des modes : "vacances", "nocturne", "journalier"

## CONTENU DU CARTON

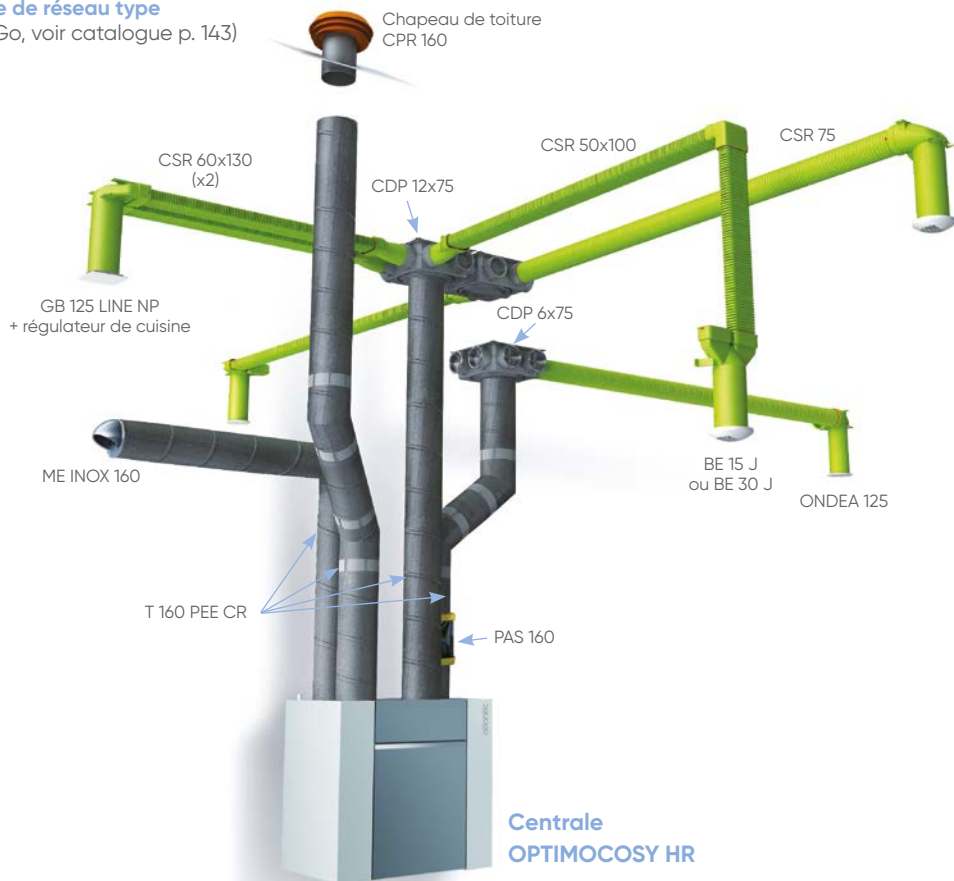
	Optimocosity HR Access	Optimocosity HR Plus
Centrale double flux	1	1
Commande sans fil	1	1
Piège à son Ø 160	-	1
Tuyau évacuation de condensats	-	1
Bridge Cozytouch	-	1

## ACCESSOIRES COMPLÉMENTAIRES

LIBELLÉ	Description	RÉF.
KITACC OPTIMO L	Kit accessoires Optimocosity HR linéaire : 6 x Tés 125/125, 2 x CU 160/2x125, 1 GB 125 NP + REGUL cuisine + RFT 125,1 BN 30, 2 BN 15, 3 manchons M 125 P L100, 6 Ondea 125 P, colliers	412204
KIT ACC OPTIMO P	Kit accessoires Optimocosity HR pieuvre : 1 GB 125 NP + REGUL cuisine + RFT 125,1 BN 30, 2 BN 15, 3 manchons MAN 125/80, 6 Ondea 80 P, 1 NEOCD 80 HY, 1 NEOCD 80 S/160, colliers	412242
REGUL CUISINE	Régulateur débit cuisine	422940
BT 160 M 0.6	Batterie électrique 600 W Ø 160	464046
FILT OPTIMOCOSY	Filtres de rechange pour Optimocosity HR (2 G4 et 1 F7) Grossier 65% + ePM1 55%	412211
FILT CHARB OPTI	Filtre anti-odeur charbon actif	412213
CACHE OPTIMO	Cache gaines télescopique Optimocosity HR réglable de 430 à 780 mm	412214
PLATINE OPTIMO	Platine plafond	412206

LIBELLÉ	Description	RÉF.
BN 30	Bouche autoréglable salle de bains/WC 30 m³/h	521001
BN 15	Bouche autoréglable salle de bains/WC 15 m³/h	521000
M125/80 P-L 100	Manchon paroi mince 125/80 pour bouche BN	520092
M 125 P-L100	Manchon paroi mince 125 pour bouche BN	520025
BE 15 J	Bouche autoréglable salle de bains/WC 15 m³/h avec joint (manchon inclus)	520232
BE 30 J	Bouche autoréglable salle de bains/WC 30 m³/h avec joint (manchon inclus)	520233

### Exemple de réseau type (Clip & Go, voir catalogue p. 143)





Atlantic, la marque référente du confort thermique en France depuis 50 ans, offre une approche globale unique. Elle est la marque experte sur les marchés individuel, collectif et tertiaire avec un savoir-faire « made in France ».



## vos (+) sérénité

Les services en plus qui vous font gagner du temps



### Garantie express

Diagnostic par téléphone et envoi, si nécessaire, de la pièce de rechange sous garantie en 24h sans formalité administrative.



### Formations pratiques

Formations avec des experts métiers sur des produits en fonctionnement pour développer votre expertise et votre activité.



### Services en ligne

Accès 24h/24-7j/7 à de nombreux services utiles (notices, vues éclatées, commande de pièces, gestion des garanties...)