

Chauffe-eau thermodynamique sur air extrait pour logement individuel

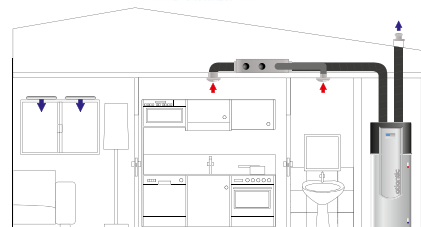
Aéraulix 2



* si validation de l'expertise par Atlantic



- **Economies d'énergie continues**
 - performances constantes tout au long de l'année
 - solution 2 en 1 : stop au gaspillage énergétique
 - moteur VMC très basse consommation
- **Confort acoustique**
 - installation silencieuse en volume chauffé
 - $L_p(2m) = 34 \text{ dB(A)}$ en fonctionnement VMC + PAC
- **Intégration simple**
 - produit compact
 - s'installe aussi simplement qu'un chauffe-eau électrique et une VMC

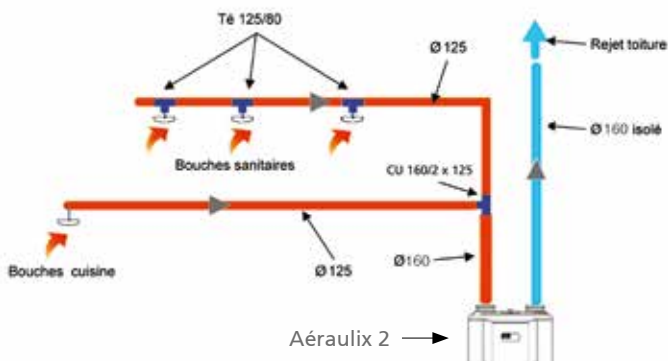


DESCRIPTION - APPLICATION

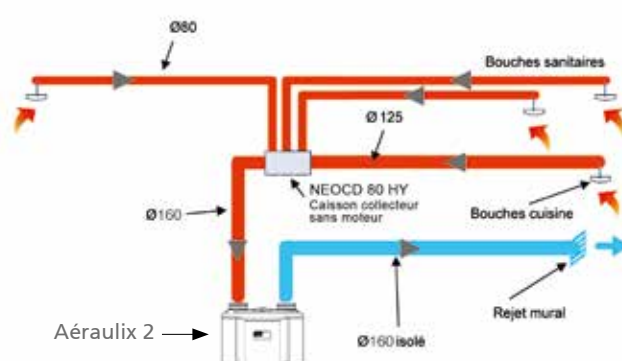
L'**Aéraulix 2** est un chauffe-eau thermodynamique sur air extrait avec VMC basse consommation intégrée. Il est destiné aux logements individuels. Sa pression de fonctionnement est de 110 Pa d'usine pour une installation avec réseau linéaire. Possibilité de passer à 130 Pa en cas de réseau pieuvre.

INSTALLATION

Exemple d'installation en réseau linéaire



Exemple d'installation en réseau pieuvre



CARACTÉRISTIQUES

Les débits dépendent du type de logement. Se reporter à l'Avis Technique n° 14/13-1911. Alimentation Mono 230 V - 50 Hz. Protection 16 A (+ 2 A si câblage HC / HP). Prévoir un groupe de sécurité horizontal (non fourni). Prévoir des conduits isolés (25 mm) au rejet.

REF	Capacité L	Puis. abs. maxi W	Puis. résistance secours W	Puis. ventilateur W ⁽¹⁾	PAC		VMC		Niv. son. ⁽³⁾ dB(A)	Temp. ECS °C	Poids à vide kg	CODE
					COP à +20 °C	Fluide frigorigène	Débit m³/h nom.	max.				
AERAULIX 2	200	2 200	1 800	14	3,24 ⁽²⁾	R134a	37 à 153	265	34	45 / 62	90	350 002

ACCESSOIRES

KITS 3 BOUCHES HYGRO B

REF	Description	CODE
Pack BHB T3/4	1 bouche cuisine hygro minutée à pile, 1 bouche salle de bains hygro, 1 bouche WC à détection à pile pour T 3/4	412 200
Pack BHB T5/7	1 bouche cuisine hygro minutée à pile, 1 bouche salle de bains hygro, 1 bouche WC à détection à pile pour T 5/7	412 201

Bouches supplémentaires : voir p.90

CAISSON COLLECTEUR AVEC ISOLATION THERMIQUE

REF	Description	CODE
NEOCD 80 HY	Caisson collecteur 1 piquage Ø 160 + 1 piquage Ø 1625 - 6 piquages Ø 80	412 183

FILTRE DE RECHANGE

REF	Description	CODE
FILTRE AERAULIX	1 filtre G4	412 132

> Atlantic vous accompagne

RÉF.	CODE	page
FORMATION	ESE 1-05	114
LOGICIEL DESIGN'R MI	Disponible sur demande	63

RÉF.	CODE	page
MES AERAULIX 2	880 564	31