



ÉGÉE-LCD

**Système de désenfumage 20 niveaux
pour immeuble d'habitation
3^e Famille-B et 4^e Famille**

Code article : CEN0029-FIN01

Périphériques (en option)

	Produit	Code article
	Boîtier BCE-LCD Boîtier Commande Extraction	ACC0076-FIN01
	Boîtier BNS-LCD Boîtier Non Stop	ACC0075-FIN01
	Boîtier BEA-LCD Boîtier d'Étage Adressable	ACC0074-FIN01

Gamme Sextant

	Sextant-DOC	DET0021-FIN01
	Sextant-DVAF Sextant-DVAF-R	ASL0015-FIN01 ASL0015-FIN02
	Sextant-DVAF-C Sextant-DVAF-CR	ASL0017-FIN01 ASL0017-FIN02
	Sextant-DSAF	ASL0014-FIN01
	Sextant-DSVAF Sextant-DSVAF-R	ASL0013-FIN01 ASL0013-FIN02
	Socle rapide détecteur Sextant	ACC0067-FIN01
	Socle à vis universel Sextant	ACC0027-FIN01
	Sextant-DMC-S	BBG0013-FIN01
	Sextant-DF	BBG0015-FIN01

	Aviso-E ECS	REP0004-001
	Corail 24-2	ALIE002-FIN01
	Module de raccordement intermédiaire	ACCDF 503
	Module de raccordement de fin de ligne	ACCDF 504



FINSECUR

62 rue Ernest Renan
92000 NANTERRE
t. +33 (0)1 41 37 91 91
f. +33 (0)1 41 37 92 91
finsecur@finsecur.com
www.finsecur.com



ÉGÉE-LCD

Table des matières	
Les nouveautés.....	4
Désenfumage dans les immeubles 3e famille B et 4e famille	5
Présentation du tableau Égée-LCD et boîtiers-LCD	5
Composition du dispositif de désenfumage Égée-LCD	5
Fonctionnement du tableau de désenfumage Égée-LCD	6
Fonctionnement normal en veille.....	6
En cas d’alarme incendie.....	6
Inter verrouillage	6
Distribution séquentielle de l’énergie de commande	6
Sécurité de fonctionnement	7
Surveillance des lignes	7
Surveillance logicielle.....	7
Commande de tirage naturel	7
Possibilités de report d’information	7
Immeubles avec deux conduits unitaires (2 cantons)	7
Guide de mise en route rapide.....	8
Synoptique de principe de l’Égée-LCD pour un seul canton	9
Synoptique de principe de l’Égée-LCD pour deux cantons	10
Caractéristiques techniques du tableau Égée-LCD	11
Tableau Égée-LCD.....	11
Caractéristiques techniques des boîtiers BEA-LCD, BCE-LCD et BNS-LCD.....	13
Description des boîtiers	13
Boîtier BEA-LCD	13
Boîtier BCE-LCD	14
Boîtier BNS-LCD	14
Fixation du coffret Égée-LCD	15
Description générale des voyants de l’Égée-LCD	16
Navigation dans les menus.....	17
Touches.....	17
Affichage compteurs de synthèse et logos.....	17
Code d’accès.....	17
Menus détaillés	18
Câblage des BEA-LCD, BNS-LCD et BCE-LCD, alimentation par bus	21
Câblage des BEA-LCD, BNS-LCD et BCE-LCD, avec une alimentation externe.....	22
Raccordements du Boîtier d’Étage Adressable (BEA-LCD).....	23

Voyants de diagnostic du BEA-LCD	24
Caractéristiques du câblage des socles Sextant	25
Câblage des détecteurs Sextant-DOC	25
Câblage des DM Sextant-DF désenfumage.....	25
Câblage des DM Sextant-DMC-S.....	26
Câblage des diffuseurs Sextant-DSAF, DSAF, DSAF-R, DSAF, DSAF-R, DSAF-C et DSAF-CR	26
Raccordements du Boîtier Commande Extraction (BCE-LCD).....	27
Câblage sur les DAS et le coffret de relaying du moteur extraction.....	27
Voyants de diagnostic du BCE-LCD	27
Raccordements du Boîtier Non Stop (BNS-LCD).....	28
Voyants de diagnostic du BNS-LCD	28
Raccordements du tableau Égée-LCD.....	28
Câblage des deux Aviso-E ECS.....	28
Câblage de la synthèse des Défaut Alimentation avec Corail 24-2	29
Évaluation des capacités du bus en fonction de la puissance de l'installation.....	30
Gestion de l'inter-verrouillage pour un étage commun à deux cantons de désenfumage. Cas spécifique d'étage(s) commun(s) à deux cantons.....	31
Principe de l'inter-verrouillage de deux BEA-LCD	31
Détail du fonctionnement.....	32
Migration d'un ancien système Égée OU Égée-II.....	33
Au niveau de la centrale Égée ou Égée-LCD	33
Au niveau des boîtiers BEA	33
Au niveau des boîtiers BCE (Égée-II uniquement).....	33
Au niveau des boîtiers BNS (Égée-II uniquement).....	33

LES NOUVEAUTÉS

Finsécur vous propose un nouveau tableau de désenfumage, l'Égée-LCD. Il remplace la centrale Égée-II avec des améliorations techniques qui facilitent son installation, sa mise en service et son exploitation.

L'innovation principale se situe sur un nouveau bus de communication et de puissance capable de distribuer l'énergie nécessaire dans les étages, avec un seul câble de puissance/communication de section 1,5mm² sera pouvant fournir jusqu'à 3 ampères.

L'autre amélioration attendue est la gestion des tourelles de canton, la centrale peut gérer maintenant jusqu'à cinq moteurs de désenfumage par canton. La gestion du tirage naturel en cas de défaillance d'un moteur peut être locale ou activée sur l'ensemble du canton par configuration.

Pour répondre aux immeubles présentant un nombre d'étages important, non classé comme I.G.H. (Immeuble de Grande Hauteur), nous avons augmenté la gestion à 20 niveaux sur un seul canton sur une seule Égée-LCD.

Afin d'améliorer son utilisation, un afficheur LCD couleur a été intégré afin de proposer une configuration aisée depuis la centrale, une facilité à la compréhension pour l'exploitant avec une ergonomie proche de nos tableaux incendie certifié NF de type BALTIC. Aucun réglage ni codage d'adresse n'est réalisé dans les étages vous permettant un réel gain de temps d'installation et une simplification à la mise en service. Vous effectuez et contrôlez vos réglages à partir de la centrale.

Une fonction de localisation de boîtiers vous permet d'identifier sans erreur le boîtier où vous devez intervenir en allumant un voyant sur la carte à distance.

Pour répondre à une demande du marché, la gestion de l'évacuation a été ajoutée et disponible au niveau des BEA-LCD sans option, avec un raccordement limité aux circulations. La commande est réalisée à partir d'une entrée spécifique à partir de déclencheurs manuels d'alarme et des diffuseurs d'alarme sur une sortie protégée. Grâce aux performances de notre

bus de Puissance, vous pourrez alimenter les diffuseurs Finsécur de la gamme Sextant, sans ajout de matériels si la consommation totale reste inférieure à 2 ampères (jusqu'à 4 diffuseurs par niveaux pour un immeuble de 8 étages, soit 32 diffuseurs au total sans alimentation supplémentaire). Selon votre besoin, vous pouvez gérer l'évacuation par canton, par étage pour les deux cantons.

Pour suivre le fonctionnement du site, un historique de plus de 4000 événements est sauvegardé et il est possible de l'exporter sur une clé USB.

La mécanique des boîtiers d'étages a été revue pour améliorer l'étanchéité (par exemple sur un dégât des eaux...), des vis imperdables et une couleur grise plus neutre.

Toujours présentes, les fonctions innovantes de nos anciens tableaux sont conservées comme l'auto-codage des étages pour les BEA-LCD, le diagnostic local, la compatibilité avec nos modules de raccordement (MDR), des sorties protégées par des solutions électroniques limitant le nombre de fusibles. Le produit possède une protection mécanique des composants montés en surface (coup de tournevis accidentel) et une maintenance simplifiée avec les mêmes batteries 12 V 7Ah.



DÉSENFUMAGE DANS LES IMMEUBLES 3^E FAMILLE B ET 4^E FAMILLE

Les immeubles d'habitation correspondant aux catégories de la 3^e famille B et de la 4^e famille doivent être pourvus d'un système de désenfumage conforme à l'arrêté du 31 janvier 1986.

Le désenfumage dans ces locaux est sous le contrôle d'un tableau de désenfumage qui doit :

- recevoir des informations d'alarme incendie en provenance de détecteurs automatiques de fumée des circulations ou de déclencheurs manuels de désenfumage ;
- commander des volets de désenfumage situés sur un conduit d'évacuation de fumée (principalement de type «Conduit Unitaire»).

Accessoirement, le tableau donne l'ordre de démarrage à des ventilateurs dédiés au désenfumage et gère l'ouverture d'un registre de tirage naturel en cas de non fonctionnement du groupe d'extraction.

Des commandes de non-stop ascenseur sur les niveaux sinistrés peuvent être intégrées au système.

Le tableau doit permettre de localiser l'origine de l'alarme et de fournir automatiquement la commande de désenfumage. Des commandes locales (réalisées sous forme de déclencheurs manuels) permettent de déclencher volontairement le désenfumage du niveau.

PRÉSENTATION DU TABLEAU ÉGÉE-LCD ET BOÎTIERS-LCD

La conception du tableau de désenfumage Égée-LCD propose la configuration typique d'un système de désenfumage dans un immeuble d'habitation permettant l'exploitation des informations en provenance de tous les étages. **A savoir, à chaque niveau.**



une boucle de Boîtier de Commande Manuelle de désenfumage de type conventionnels Sextant-DF ;



une boucle de Détecteurs automatiques de fumée Conventionnels Sextant-DOC ;



une boucle de Déclencheurs Manuels d'alarme de type conventionnels Sextant-DMC-S ;



une boucle d'alarmes sonores et visuelles Sextant-DSAF / DSVAF / DSVAF-R / DVAF / DVAF-R / DVAF-C / DVAF-CR / ;



un ou plusieurs volets commandés permettant le désenfumage du niveau, équipés ou non de contact donnant la position des volets (fins de course).

la gestion d'un groupe d'extraction motorisé ;

la gestion des non-stop ascenseurs.

Composition du dispositif de désenfumage Égée-LCD

Le tableau de désenfumage portant la référence Égée-LCD,

3 boîtiers de raccordement (en option)



1. BEA-LCD, pour Boîtier d'Étage Adressable, installé à chaque niveau de l'immeuble ;



2. BNS-LCD pour Boîtier Non Stop, installé à proximité de la machinerie ascenseur ;



3. BCE-LCD pour Boîtier de Commande Extraction , installé à proximité du ou des groupes d'extraction (moteur de désenfumage).

FONCTIONNEMENT DU TABLEAU DE DÉSENFUMAGE EGÉE-LCD

Fonctionnement normal en veille

Chaque boîtier d'étage BEA-LCD surveille l'état de la boucle de déclencheurs manuels et de la boucle de détecteurs de fumée. L'état de ces éléments est transmis au tableau de désenfumage par le bus de communication. Chaque boîtier est interrogé individuellement par le tableau de désenfumage. La reconnaissance des boîtiers est effectuée automatiquement lors de la configuration initiale du système (voir chapitre de mise en service). A l'issue de cette configuration, chaque boîtier se voit attribuer un numéro d'ordre, correspondant à sa position par rapport au tableau de désenfumage, appelé «adresse» du boîtier. Cette adresse permettra au système de connaître l'origine des informations fournies et donc de fournir une désenfumage adéquate sur le tableau de désenfumage et gérer l'évacuation par diffuseurs sonores et lumineuses.

En cas d'utilisation de boîtiers BCE-LCD pour la commande d'extraction, on peut installer jusqu'à 5 boîtiers pour chaque canton. Sa position sur le bus n'a pas d'importance, il est automatiquement reconnu lors de la configuration initiale.

En cas d'utilisation de boîtiers BNS-LCD pour la commande de non-stop ascenseur ou de report d'alarme par niveau, on peut installer jusqu'à 4 boîtiers n'importe où sur le canton. Leur position sur les bus n'a pas d'importance. Ils sont automatiquement reconnus lors de la configuration initiale.

En cas d'alarme incendie

En cas d'alarme détectée par un boîtier d'étage (action sur un Sextant-DF ou détection de fumée par un détecteur), celui-ci transmet l'information au tableau de désenfumage. Le tableau traite l'information, gère la désenfumage sonore et visuelle et autorise le boîtier d'étage à commander les ventouses électromagnétiques des volets de l'étage. Le contact correspondant au niveau sinistré est activé sur le (les) boîtier(s) BNS-LCD

Après une légère temporisation (environ 20 secondes), l'ordre de commande d'extraction est transmis au BCE-LCD si il y en a dans le système.

Inter verrouillage

Dans le cas où un autre boîtier d'étage transmettrait une information d'alarme en provenance d'un détecteur de fumée, le tableau de désenfumage donnera l'information sous forme visuelle et sonore mais interdira au boîtier d'activer sa sortie de commande des ventouses électromagnétiques des volets de l'étage : c'est le principe de l'inter verrouillage, qui évite la transmission éventuelle de la fumée d'un étage à l'autre et le désamorçage du conduit unitaire. Si l'exploitant ou les services de sécurité désirent «forcer» la commande de désenfumage sur le nouvel étage sinistré, ils peuvent le faire en actionnant un déclencheur manuel de désenfumage, normalement situé dans la cage de l'escalier de secours. Dans ce cas, le boîtier d'étage passe outre l'inter verrouillage et commande l'ouverture des volets du niveau.



Distribution séquentielle de l'énergie de commande

Le système est conçu pour fournir l'énergie nécessaire aux commandes de désenfumage d'un niveau, ce qui est conforme au principe d'inter verrouillage expliqué ci-dessus (un seul niveau désenfumé à la fois). Cependant, dans le cas d'une commande manuelle de désenfumage par action sur les déclencheurs manuels, le système doit pouvoir fournir l'énergie nécessaire à la commande des volets sur plusieurs niveaux. De façon à répondre à ce cas de figure, le système est conçu pour que chaque boîtier d'étage devant émettre de l'énergie vers les volets de son niveau, le fasse de façon séquentielle (commande du premier niveau sinistré, puis du second, etc...). De cette façon, le système ne dépense pas plus d'énergie pour commander le désenfumage sur un niveau ou sur plusieurs. Cette particularité a permis de concevoir un tableau de désenfumage compact, avec des sources d'alimentation et des batteries de taille raisonnable et indépendante du nombre d'étage de l'immeuble.

SÉCURITÉ DE FONCTIONNEMENT

Surveillance des lignes

Le système surveille en permanence l'ensemble des raccordements.

Chaque boîtier d'étage surveille ses propres lignes d'entrées et de sorties et indique au tableau de désenfumage les dérangements éventuels.

En cas de rupture de la ligne de puissance entre les boîtiers d'étage ou de destruction d'un fusible au niveau du boîtier d'étage, l'information «Défaut puissance» est signalée sur le tableau Égée-LCD. La localisation est donnée par le voyant de dérangement de l'étage (ou des étages) concerné sur le tableau et le détail sur l'écran LCD, qui permet un gain de temps au dépannage.

Surveillance logicielle

Le tableau de désenfumage et les boîtiers d'étage possèdent une surveillance de la bonne exécution des logiciels («Watch-Dog»). En cas d'anomalie de déroulement du programme ou de défaut de fonctionnement d'une carte, le logiciel redémarre automatiquement. Si le défaut persiste, l'indication «DÉFAUT SYSTEME» est signalée par le tableau de désenfumage.

Commande de tirage naturel

Le boîtier BCE-LCD permet de se conformer à l'arrêté du 31/01/1986. En cas de commande du groupe d'extraction, un compte à rebours de 30 secondes est initié. A l'échéance de cette temporisation, le boîtier vérifie que le contact de position sécurité, normalement issu du contact de pressostat installé dans la gaine de désenfumage et qui permet d'attester d'une dépression suffisante pour désenfumer, est dans la bonne position. Si ce n'est pas le cas, le boîtier active alors sa 2eme sortie, qui doit être connectée à un registre d'extraction par tirage naturel. Cette fonctionnalité permettrait par exemple de désenfumer même en l'absence de tension secteur sur le coffret de commande du moteur d'extraction, l'alimentation du tableau étant secourue par batterie.

Possibilités de report d'information

Le tableau fournit des contacts libres de potentiel, donnant une information de synthèse d'alarme (dédoublée) et une information de synthèse de dérangement. L'information de dérangement est à sécurité positive, c'est à dire que dans le cas d'une perte totale d'alimentation ou d'un défaut système, il est possible de transmettre l'information vers l'extérieur (par exemple par transmetteur téléphonique).

Une sortie spécifique permet de raccorder deux répéteurs de synthèse maximum, de type Aviso-E, sur 2 fils.

On peut ajouter un boîtier BNS-LCD n'importe où dans le canton (maximum 4 boîtiers au total) si l'on a besoin d'un report d'alarme par niveau (contact sec NO ou NF).

Immeubles avec deux conduits unitaires (2 cantons)

Le système est conçu pour pouvoir traiter le désenfumage sur deux conduits unitaires. Dans ce cas, il suffit de raccorder des boîtiers d'étage BEA-LCD sur la deuxième sortie du tableau prévue à cet effet. Lors de la configuration automatique, le tableau reconnaîtra automatiquement la présence d'un deuxième conduit dans l'installation et adaptera la gestion de l'inter verrouillage à cette configuration. On peut installer un ou plusieurs boîtiers BCE-LCD sur chaque conduit, et un ou plusieurs BNS-LCD sur chaque bus.

GUIDE DE MISE EN ROUTE RAPIDE

- Installer un boîtier d'étage BEA-LCD à chaque niveau, dans la gaine technique ;
- raccorder les différentes lignes (ligne de puissance, ligne de télécommande, boucle de détection, boucle de déclencheurs manuels), en se référant aux schémas de raccordement des boîtiers d'étage ;

Ne pas oublier les résistances de fin de ligne lorsque leur présence est mentionnée sur le schéma.

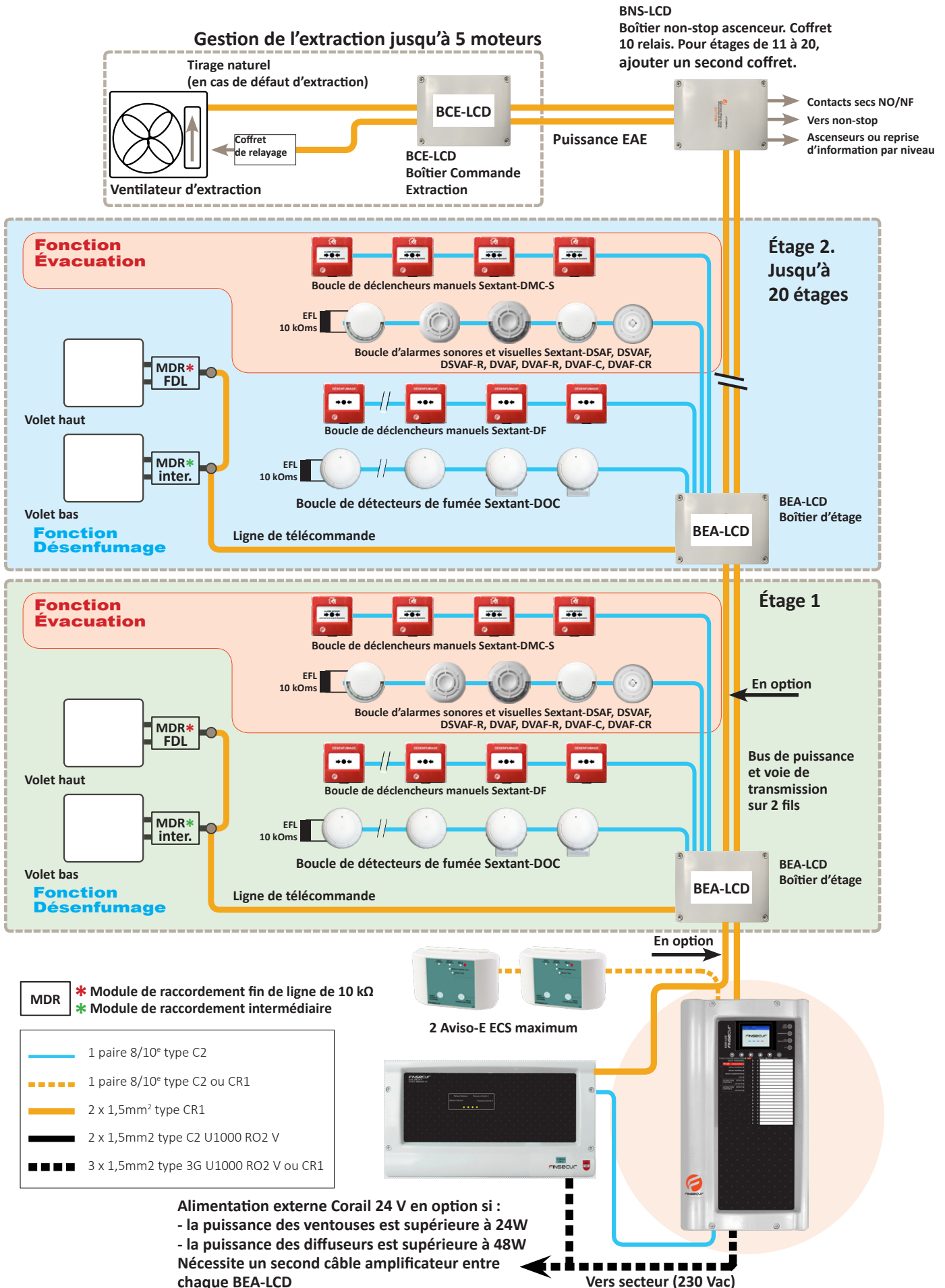
Respecter la polarité indiquée pour chaque élément.

- Si l'extraction est gérée par un (ou plusieurs) coffret(s) de relaying, installer le coffret BCE-LCD à proximité de celui-ci et le raccorder suivant le schéma de raccordement du BCE-LCD (**voir pages 20 et 21**) ;
- De même, installer et raccorder le ou les boîtiers de non-stop/report d'alarme par niveau à l'endroit qui convient le mieux (par exemple dans la machinerie ascenseur), et le raccorder suivant le schéma de raccordement du BNS-LCD (**voir pages 20 et 21**) ;

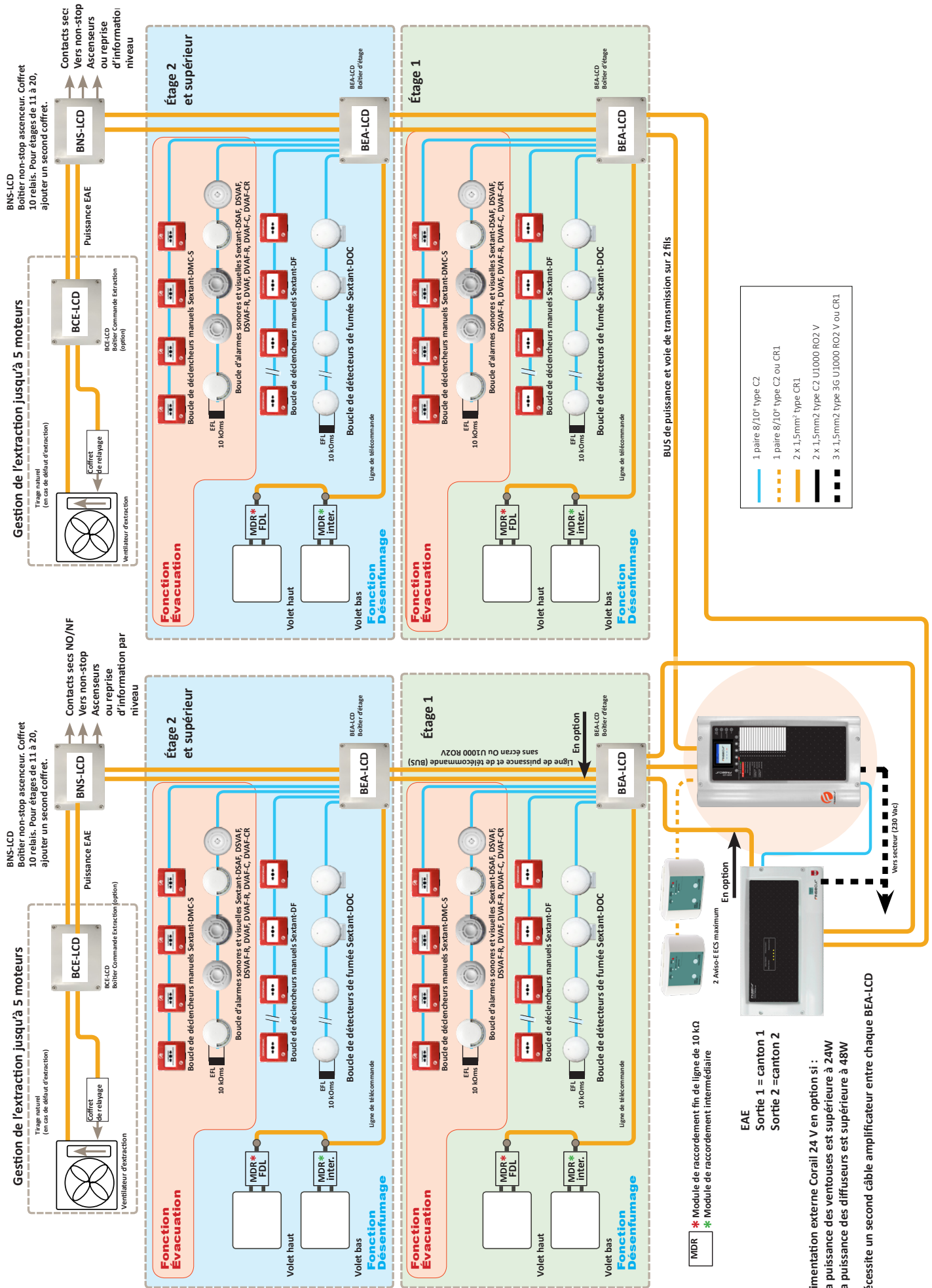
La position des BCE-LCD et des BNS-LCD par rapport aux BEA-LCD n'a pas d'importance, il faut juste s'assurer que les BCE-LCD sont bien raccordés sur le bus qui concerne le canton de désenfumage qu'il contrôle.

- raccorder le départ du bus Puissance dans le tableau. Utiliser les deuxième bus pour les systèmes à deux conduits (2 cantons) ;
- si une alimentation externe est utilisée, raccorder les entrées de puissances sur celle-ci, suivant le schéma de cette notice. Connecter les reprises d'information de défaut secteur/batterie ;
- raccorder les reports éventuels (Aviso-E, etc.) ;
- raccorder le secteur au tableau, sur une ligne protégée de préférence dédiée au tableau de désenfumage. L'installation électrique doit être conforme au règle de l'art (cf. norme NF C 15-100).

Synoptique de principe de l'Égée-LCD pour un seul canton



Synoptique de principe de l'Égée-LCD pour deux cantons



CARACTÉRISTIQUES TECHNIQUES DU TABLEAU ÉGÉE-LCD

Tableau Égée-LCD (voir page 12)

Code d'accès niveau 2	◀▶▲▼ + OK
Code d'accès niveau 3	▼▲▶◀ + OK

Bornier 1 Alimentation secteur

Alimentation secteur	230 Vac +10% -15% 50Hz
Puissance	125 W maximum
Fusible de protection	3,15 A rapide (F1)

Source secondaire

Alimentation	2 batteries de 12v 7 Ah au plomb étanche sans entretien
Tension de limitation décharge batteries	21 V +/-1 V
Fusible de protection	5 A temporisé
Autonomie	12 heures en veille suivi de 1 heure de mise en sécurité

Borniers 2 et 3 bus N°1 et N°2

Tension de sortie	19 Vcc à 28 Vcc
Courant de sortie pour les deux bus	3 A
Fusible de protection	3,15 A rapide (F1)
BEA-LCD Boîtier d'étage adressable	20 maximum sur un conduit, 10 sur 2 conduits ou toute autre combinaison.
BCE-LCD Boîtiers de commande extraction	5 maximum (1 par canton)
BNS-LCD Boîtiers de non-stop ascenseurs	4 maximum (1 par canton)

Bornier 4 RS 485

Non disponible	Non disponible
----------------	----------------

Bornier 5 RS 232 option transmetteur

Taux	19200 bauds
Bits	8 bits
Bit de stop	Oui

Bornier 6 CAN

Non disponible	Non disponible
----------------	----------------

Bornier 7 Défaut AES externe

Reprise d'info	Par configuration
Élément de fin de ligne	10 kΩ 5% 1/4 W
État activé	Court circuit

Bornier 8 Reports Aviso-E ECS

Tension de sortie	11, 2 V
Courant de sortie	130 mA maximum
Nombre de report	2 Aviso-E ECS maximum

Bornier 9 Sortie utilisation

Tension de sortie	19 Vcc à 28 Vcc
Courant de sortie	250 mA maximum
Protection	300 mA PTC auto-réarmable (Pas de fusible)

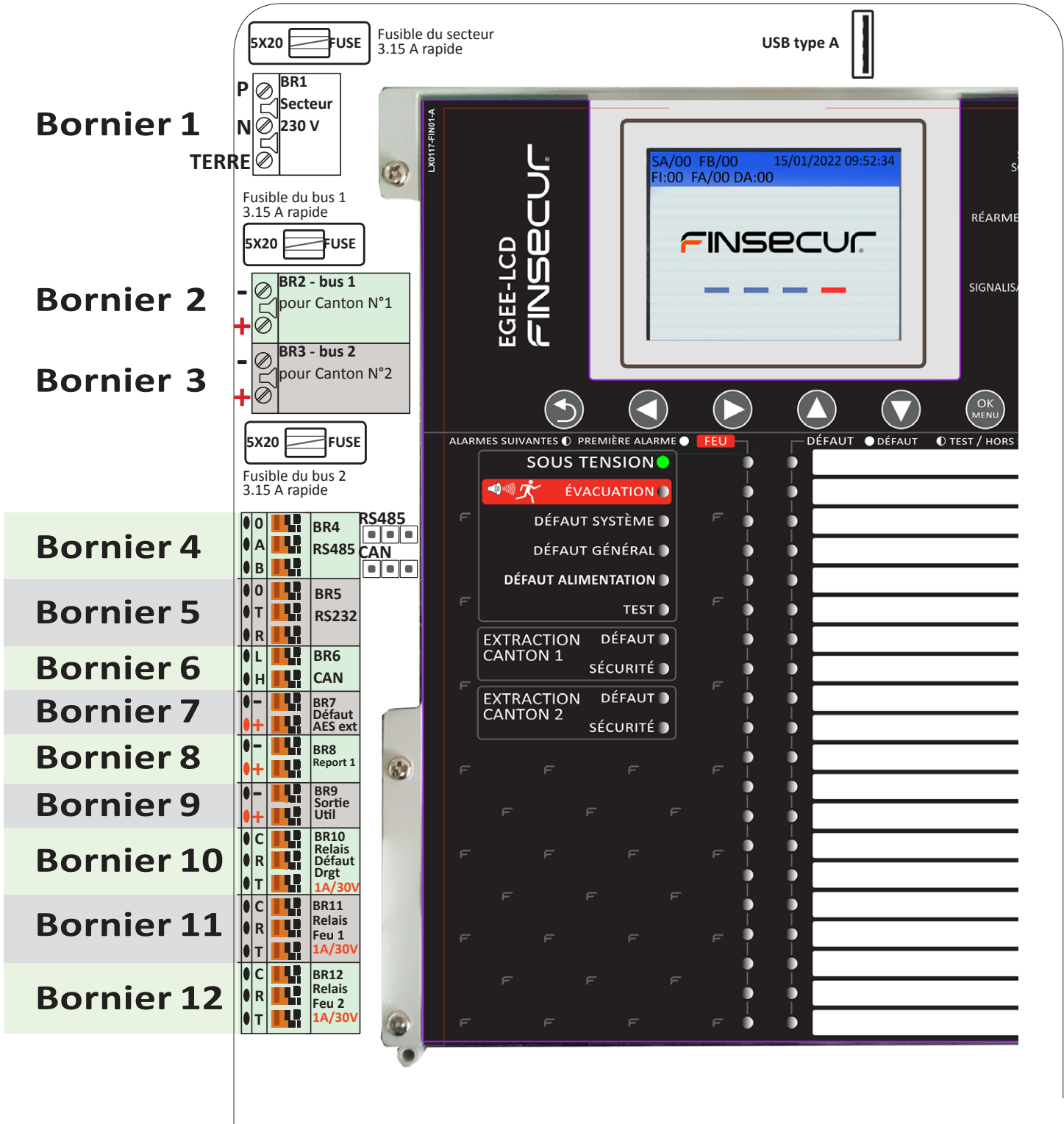
Bornier 10 Relais défaut

Contact sec CRT	x 1, 1A 30 Vcc
-----------------	----------------

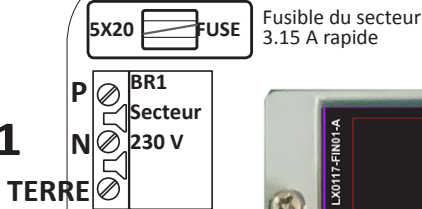
Borniers 11 et 12 Relais feu

Contact sec CRT	x 2, 1A 30 Vcc
-----------------	----------------

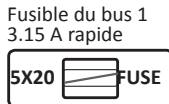
Dimensions (mm)	H = 482, L = 265, P = 120
Poids avec batteries	8 kg



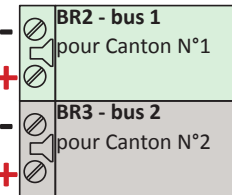
Bornier 1



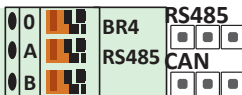
Bornier 2



Bornier 3



Bornier 4



Bornier 5



Bornier 6



Bornier 7



Bornier 8



Bornier 9



Bornier 10



Bornier 11



Bornier 12



CARACTÉRISTIQUES TECHNIQUES DES BOÎTIERS BEA-LCD, BCE-LCD et BNS-LCD

Description des boîtiers

Boîtier BEA-LCD

Boîtier d'Étage Adressable

Les boîtiers BEA-LCD sont conçus pour recevoir et traiter les informations suivantes :

- alarme de boucle des boîtiers de commande manuel (désenfumage)
- alarme ou défaut de la boucle des détecteurs automatique de l'étage ;
- alarme de la boucle des déclencheurs manuels de l'étage (évacuation) ;
- commande ou défaut des ventouses électromagnétiques des volets de l'étage ;
- commande ou défaut des diffuseurs (évacuation) ;
- surveillance de positions de ces volets.

Boîtier BCE-LCD

Boîtier Commande Extraction

Les boîtiers BCE-LCD sont conçus pour recevoir et traiter les informations suivantes :

- position d'attente du coffret de relayage du moteur d'extraction ;
- commande du moteur d'extraction ;
- vérification de la position sécurité (contact de pressostat) ;
- commande éventuelle du registre de tirage naturel.

Boîtier BNS-LCD

Boîtier Non Stop

Les boîtiers BNS-LCD sont conçus pour fournir les informations suivantes :

- contact sec pour le non-stop ascenseur au niveau sinistré ;
- contact sec de report d'alarme par niveau.

La liaison physique entre ces 3 boîtiers et le tableau de désenfumage est réalisée par un câble de type 2 x 1,5mm² type CR1 à la fois bus de puissance et voie de transmission sur 2 fils.

Boîtier BEA-LCD

Entrée/sortie bus	Plage de tension	14 Vcc à 28 Vcc
	Consommation	Courant de surveillance : < 25mA Consommation maximale : 2A
Entrée/sortie Alim.Ext	Plage de tension	nominal 24 V (de 21 V à 28,8 V)
	Consommation	maximum 2.5 A
Relais local	Pouvoir de coupure	maximum 1A 30 Vcc
Sortie diffuseurs	Tension de sortie	13 Vcc à 28 Vcc (Suivre la tension d'entrée)
	Courant de sortie	500 mA maximum sur bus/ 2 A sur EAE externe
Boucle du DM alarme	Nombre	10 maximum
Sortie DAS	Mode d'activation	Impulsionnel, durée : 2 secondes, répétés toutes les 10 secondes
	Tension de sortie	18 Vcc à 28 Vcc
	Courant de sortie	1 A maximum sur bus interne 2 A maximum (alimentation externe)
	Elément de fin de ligne	10 kΩ 5% 1/4 W
Boucle du détecteur	Tension de sortie	13 Vcc à 28 Vcc
	Courant de sortie	65 mA maximum
	Nombre	10 maximum
	Elément de fin de ligne	10 kΩ 5% 1/4 W
	Courant d'alarme	25mA typique
Boucle du BCM	Nombre	10 maximum

Boîtier BCE-LCD

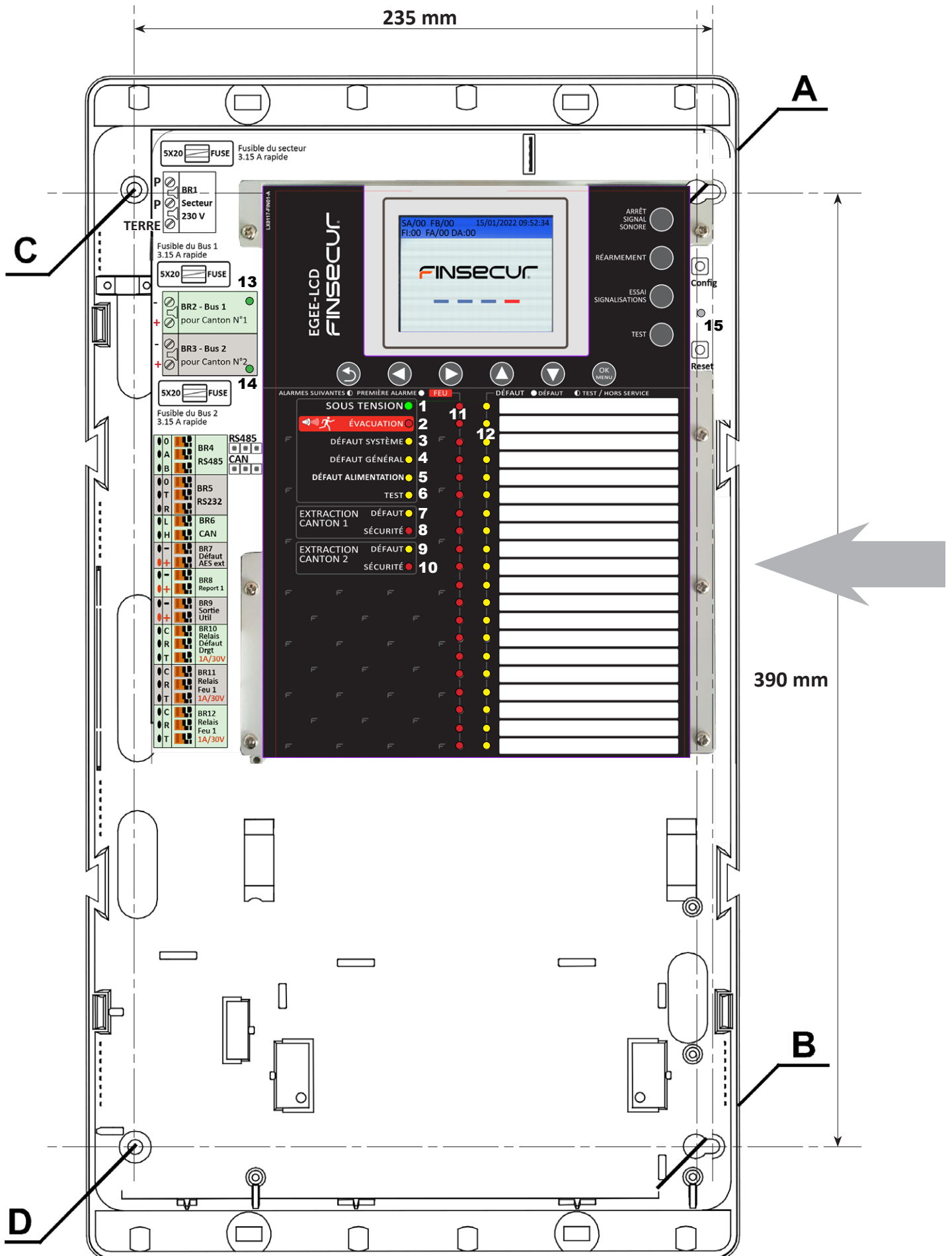
Entrée/sortie bus	Plage de tension	14 Vcc à 28 Vcc
	Consommation	Courant de surveillance : < 25mA Consommation maximale : 2 A
Interface de Alim.Ext	Plage de tension	nominal 24 V (de 21 V à 28,8 V)
	Consommation	maximum 2.5 A
Sortie du DAS 1	Mode d'activation	Impulsionnel, durée 2 secondes répétés toutes les 10 secondes
	Tension de sortie	18 Vcc à 28 Vcc
	Courant de sortie	1 A maximum (BUS) 2 A maximum (alimentation externe)
	Élément de fin de ligne	10 kΩ 5% 1/4 W
Sortie du DAS 2	Mode d'activation	Impulsionnel, durée 2 secondes répétés toutes les 10 secondes
	Tension de sortie	18 Vcc à 28 Vcc
	Courant de sortie	1 A maximum (BUS) 2 A maximum (Alim.Ext)
	Élément de fin de ligne	10 kΩ 5% 1/4 W
Relais	Pouvoir de coupure	1A 30 Vcc maximum

Boîtier BNS-LCD

Entrée/sortie bus	Plage de tension	14 Vcc à 28 Vcc
	Consommation	Courant de surveillance : 25mA
Relais	Nombre de relais	10, NO ou NF (configurable par cavalier)
	Pouvoir de coupure	1 A, 30 Vdc
	Configuration étage	De 1 à 10 ou de 11 à 20, par cavalier

FIXATION DU COFFRET EGÉE-LCD

Fixer les points A & B. Décaler le coffret vers la butée droite (sens de la flèche). Fixer les points C & D.



DESCRIPTION GÉNÉRALE DES VOYANTS DE L'ÉGÉE-LCD

VOYANTS		COULEUR, ÉTAT	FONCTION (lorsque le voyant est allumé)	
1	SOUS TENSION	Vert ● Fixe	Tableau sous tension	
2	ÉVACUATION	Rouge ● fixe	Commande d'évacuation activée	
		Rouge ● clignotant	L'évacuation est neutralisée par le réarmement du DM, en attente du réarmement de la centrale	
3	DÉFAUT SYSTÈME	Jaune ● fixe	S'allume sur une défaillance logicielle ou reset	
		Jaune ● clignotant	Indique la mise hors service d'un étage	
4	DÉFAUT GÉNÉRAL	Jaune ● Fixe	Indique la présence d'au moins un défaut Consulter l'afficheur LCD pour obtenir davantage de détails	
5	DÉFAUT ALIMENTATION	Jaune ● Fixe	Indique un défaut de l'EAE externe (Défaut Secteur ou Batterie par exemple). Vérifier l'alimentation externe	
6	TEST (position ESSAI)	Jaune ● Fixe	Fonction TEST activée	
7	DÉFAUT	EXTRACTION CANTON 1	Jaune ● Fixe	Indique un défaut présent (surveillance de ligne, de position d'attente) ou un défaut de communication sur le bus
8	SÉCURITÉ		Rouge ● Clignotant	Activation en cours Au moins un DAS n'a pas encore atteint sa position de sécurité
			Rouge ● fixe	Extraction en position des sécurité
9	DÉFAUT	EXTRACTION CANTON 2	Jaune ● Fixe	Indique un défaut présent (surveillance de ligne, de position d'attente) ou un défaut de communication sur le bus
10	SÉCURITÉ		Rouge ● Clignotant	Activation en cours Au moins un DAS n'a pas encore atteint sa position de sécurité
			Rouge ● fixe	Extraction en position des sécurité
11	Les 20 voyants FEU	Rouge ● Fixe	Indique une première alarme de désenfumage ou d'évacuation Consulter le détail sur l'afficheur LCD	
		Rouge ● clignotant	Indique une alarme suivante Consulter le détail sur l'afficheur LCD	
12	Les 20 voyants DÉFAUT	Jaune ● clignotant	Fonction Test activée ou Mise Hors Service activée	
		Jaune ● fixe	Indique au moins un défaut présent, consulter le détail sur l'afficheur LCD	
Voyants invisibles quand la façade est en place (Ôter le capot du Tableau de désenfumage)				
13	BR2 - bus 1 pour canton 1	Vert ● Fixe	Indique l'activation du bus. L'extinction du voyant montre la réinitialisation du bus lors de la recherche d'adresse	
14	BR3 - bus 2 pour canton 2	Vert ● Fixe		
15	Config	Jaune ● Fixe	Téléchargement d'adresses en cours.	

NAVIGATION DANS LES MENUS

1. Exploitation

Code d'accès niveau 2

- 1 - Réglages Date/Heure
- 3 - Visualiser les adresses
- 3 - Historique
 - 1 - Historique tout type
 - 2 - Historique des activations
 - 3 - Historique des alarmes
 - 4 - Historique des défauts
 - 5 - Historique des hors services
 - 6 - Historique divers
- 4 - Sélection langage
- 5 - Version centrale
- 6 - Type & version d'équipement

2. Installation

Code d'accès niveau 3

- 1 - Téléchargement des adresses
- 2 - Config EAE/AES externe
- 3 - Config des BEA
- 4 - Config des BCE
- 5 - Paramètres de la sirène
- 6 - Config. Télésurveillance
- 7 - Configuration Tirage Naturel

3. Maintenance

Code d'accès niveau 3

- 1 - Position essai
- 2 - Effacement
- 3 - Inhibition signal sonore
- 4 - Localisation des modules
- 5 - Téléchargement notice

Touches

	Navigation et modification des valeurs sur la page à l'écran
	Accès au menu et validation des actions et modifications
	Quitter le menu sur écran Annuler une action
	Appuyer sur le bouton « ARRÊT SIGNAL SONORE » pour stopper le signal de la centrale
	Réarmement <ul style="list-style-type: none"> • Appuyer sur le bouton « Réarmement », • Saisir le code d'accès de niveau 2 ; • Valider en appuyant sur « OK ».
	Essai Désenfumage Appuyer sur le bouton « ESSAIS DésenfumageS », pour vous assurer du fonctionnement du signal sonore, des voyants et de l'afficheur LCD. A la fin du test, le nombre d'étage configuré est affiché au niveau des voyants d'étages.
	Appuyez sur le bouton Test

Affichage compteurs de synthèse et logos

SA :00	Sortie activée (Start)
FB : 00	Asservissement réalisé (Feedback)
FI : 00	Alarme (Fire)
FA : 00	Défaut (Fault)
DA :00	Hors service (Disable)
	Fonction Silence activée (uniquement le signal sonore local de la centrale Égée-LCD, ne coupe pas l'évacuation !)
	Position Essai activée
	Niveau 2 activé
	Niveau 3 activé

Code d'accès

Code d'accès niveau 2

+ OK (flèches de gauche à droite)

Code d'accès niveau 3

+ OK (flèches de droite à gauche)


L'écran revient en veille après 30 secondes.




Menus détaillés

1. Exploitation

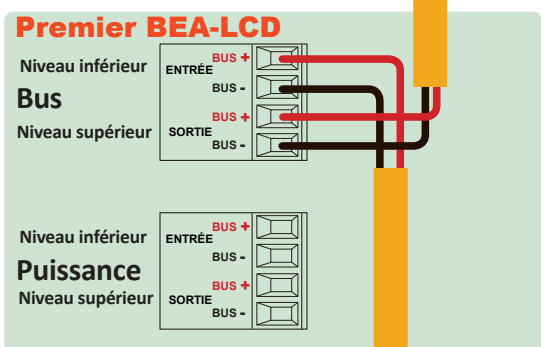
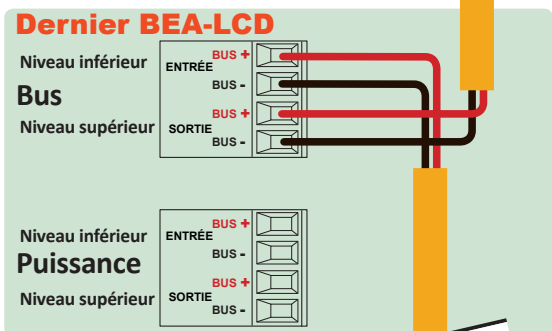
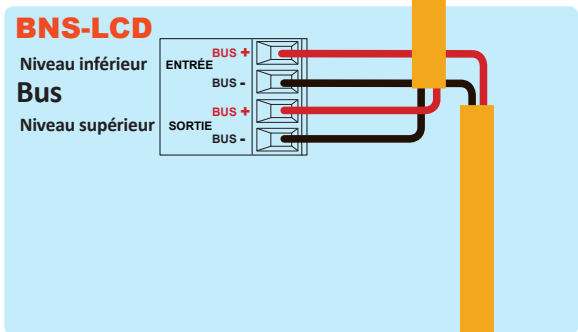
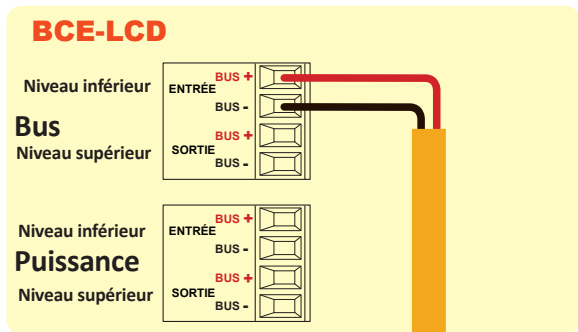
Pour accéder aux sous-menus, saisir le code d'accès de niveau 2  puis appuyer sur la touche OK.

1 - Réglages Date/Heure	<p>Pour ajuster la date et l'heure,</p> <ul style="list-style-type: none"> les flèches droite et gauche font défiler l'élément à corriger ; les flèches haut et bas permettent de modifier la valeur. <p>Dès que les paramètres saisis sont corrects, appuyer sur la touche OK pour enregistrer.</p>
3 - Visualiser les adresses	<p>Un premier affichage indique la quantité de boîtiers trouvés par la centrale Égée-LCD.</p> <p>Sélectionner à l'aide des flèches haut et bas le boîtier désiré puis appuyer sur la touche OK pour observer le bus et l'adresse de chaque boîtier et sur la droite les numéros de série des cartes.</p>
3 - Historique	
1 - Historique tout type	<p>Retrouver l'ensemble des événements de l'historique de la centrale.</p>
2 - Historique des activations	<p>Seuls les événements relatifs aux activations sont consultables, vous trouverez les sorties DAS, Sirène, Relais des différentes cartes.</p>
3 - Historique des alarmes	<p>Seuls les événements relatifs aux alarmes sont consultables, comme les alarmes de BCM, de DM et de détection automatique.</p>
4 - Historique des défauts	<p>Seuls les événements relatifs aux défauts sont présents.</p>
5 - Historique des hors services	<p>Seuls les événements liés à la mise En ou Hors Service sont enregistrés.</p>
6 - Historique divers	<p>Vous trouverez l'ensemble des événements liés à une action manuelle (Réarmement, arrêt signal sonore, téléchargement d'adresse, reset). Vous pourrez dater les opérations manuelles effectuées par le personnel sur cette centrale.</p>
4 - Sélection langage	<p>Français ou anglais. Sélectionner à l'aide des flèches haut et bas la langue désirée puis appuyer sur la touche OK.</p>
5 - Version centrale	<p>Un affichage avec le numéro de série de la centrale et sa version logicielle apparaît. Vous pouvez le prendre en photo pour échanger avec notre support technique.</p>
6 - Type & version d'équipement	<p>Ce menu vous permet de sélectionner une adresse et de remonter le numéro de série et la version logicielle du boîtier. Vous pouvez le prendre en photo pour échanger avec notre support technique.</p>

2. Installation	Pour accéder aux sous-menus, saisir le code d'accès de niveau 3  puis appuyer sur la touche OK.
1 - Téléchargement des adresses	<p>Pour lancer la recherche et l'adressage automatique des boîtiers, vous pouvez le faire de deux façons :</p> <ul style="list-style-type: none"> avec le capot retiré, appuyer sur le bouton « Config » situé à droite du bouton Réarmement ; à partir du menu Installation, saisir le code d'accès niveau 3. <p>Appuyer sur la touche OK pour lancer la recherche. Le voyant jaune LED2 s'allume pendant cette opération. A la fin du téléchargement, le voyant s'éteint et l'écran d'accueil est affiché.</p> <p>Après une minute, vérifier l'absence de dérangement ou procéder au dépannage.</p>
2 - Config EAE/AES externe	<p>Par défaut, l'entrée est configurée en mode non surveillé sur un contact normalement ouvert. Aucun raccordement n'est nécessaire et le système n'indique pas de défaut.</p> <ul style="list-style-type: none"> En cas de présence d'une EAE externe pour le câble de puissance, vous pouvez reprendre l'état et signaler un défaut spécifique. Le type de contact peut être modifié (normalement ouvert ou fermé) et la surveillance de ligne avec une résistance de 10 kΩ permet de détecter une anomalie sur la liaison. A l'aide des touches droite et gauche sélectionner la ligne, avec les touches haut et bas modifier la valeur et valider le réglage avec la touche OK.
3 - Config des BEA	<p>Vous pouvez ajuster les réglages pour le contrôle de position des DAS, la surveillance des lignes Sirène ou de DAS et le type de fonction activant le relais local.</p> <ul style="list-style-type: none"> Sélectionner le bus 1 ou 2. En choisissant « Toutes » pour les adresses, vous effectuez un réglage globale par bus. En modifiant l'adresse à un étage spécifique, la centrale remonte l'état du BEA-LCD et la mise à jour des paramètres est affichée. Vous pouvez ajuster le nouveau réglage pour ce BEA-LCD. Si la surveillance des volets a été raccordée, sélectionner « OUI » afin de signaler un défaut de position d'attente si un des volets n'est pas réarmé. La mise en sécurité sera signalée dès que l'ensemble des volets seront en position ouverte. Par défaut et si elle est non raccordée, la sortie DAS envoie trois commandes d'ouverture de volets en cas d'alarme. Si vous avez raccordé des diffuseurs pour l'évacuation, préférer d'activer la surveillance de ligne pour s'assurer que le signal d'évacuation soit diffusé en cas d'alarme. Un défaut sera signalé en cas d'ouverture, de court-circuit ou la perte d'un diffuseur. La surveillance de DAS peut-être désactivée mais seul le court-circuit de la ligne sera signalé, une ouverture ne sera pas signalé et les volets ne seront pas activé. Nous vous recommandons de laisser actif cette fonction. Pour le relais local et le besoin lié à votre installation, vous pouvez choisir de l'activer sur une alarme de désenfumage (BCM/DET), sur une alarme d'évacuation (DM) ou l'ensemble des fonctions (BCM/DET/DM). <p>Valider le réglage avec la touche OK, le message réussi apparaît en bas de l'écran.</p>
4 - Config des BCE	<p>Vous pouvez modifier le réglage par défaut si une des sorties, DAS 1 ou DAS 2, est non-raccordée.</p> <ul style="list-style-type: none"> Sélectionner le bus 1 ou 2. En choisissant « Toutes » pour les adresses vous effectuer un réglage globale par bus. En modifiant l'adresse avec un étage spécifique, la centrale remonte l'état du BCE-LCD et la mise à jour des paramètres est affichée. Vous pouvez ajuster le nouveau réglage. La surveillance de ligne peut être désactivée si non raccordée. <p>Valider le réglage avec la touche OK : le message réussi apparaît en bas de l'écran.</p>
5- Paramètres de la sirène	<p>La configuration permet d'activer les diffuseurs par étage, par canton ou globale.</p> <ul style="list-style-type: none"> Sélectionner le bus et modifier le réglage. Valider avec la touche OK. Par défaut, l'évacuation est gérée par canton.
6 - Config. Télésurveillance	<p>En option, un transmetteur GSM envoie des messages sur deux numéros de téléphone que vous pouvez enregistrer et activer avec le nom du site.</p> <ul style="list-style-type: none"> A l'aide des touches droite et gauche sélectionner la ligne du site, l'activation et les numéros de téléphones, avec les touches haut et bas modifier la valeur et valider le réglage avec la touche OK. En cas de défaillance de la liaison ou d'activation par erreur d'un numéro, un défaut est signalé « Défaut Télé-Trans » par la centrale.
7 - Configuration Tirage Naturel	<p>Si votre installation comporte au moins deux groupes d'extraction, vous pouvez choisir le fonctionnement en cas de défaillance d'un des moteurs. Par défaut, le registre de tirage naturel est géré localement et s'active dès que la position de sécurité n'est pas ou plus atteinte. Le second choix permet une activation de l'ensemble des registres du même canton.</p> <ul style="list-style-type: none"> A l'aide des touches droite et gauche sélectionner la ligne du bus ou la fonction, avec les touches haut et bas modifier la valeur et valider le réglage avec la touche OK.

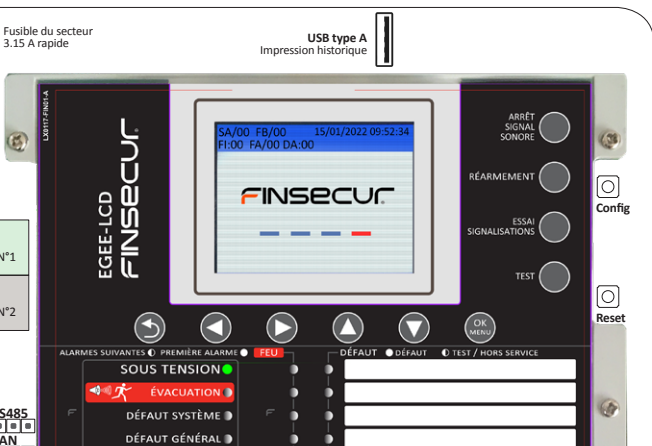
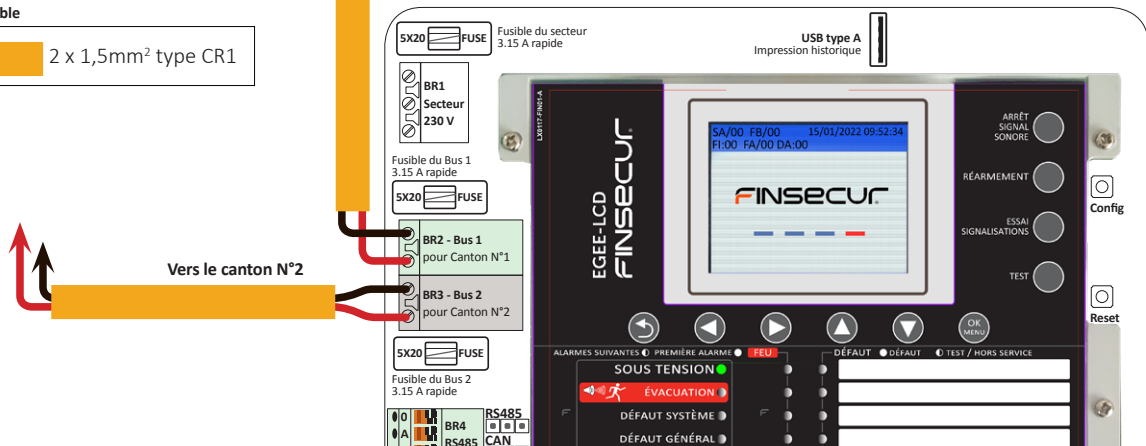
3.Maintenance	Pour accéder aux sous-menus, saisir le code d'accès de niveau 3  puis appuyer sur la touche OK.
1 - Position essai	<ul style="list-style-type: none"> • Cette fonction permet d'effectuer la mise en position ESSAI (ou Test) des différents modules. • Cette fonction a également une partie cachée qui vous permettra de faire une mise à jour système ou de sauvegarder l'historique. <p>Sélectionner OUI pour activer la position ESSAI, puis valider avec la touche OK</p> <ul style="list-style-type: none"> • Sélectionner l'étage à mettre en position ESSAI en vous déplaçant avec les flèches droites et gauches, et vous modifier le statut de l'étage avec les flèches haut et bas. A la fin de votre sélection, activer la position Test en appuyant sur la touche OK. • Pour désactiver la position ESSAI, procéder de manière inverse en sélection OFF sur la ligne principale « Test », puis valider sur la touche OK.
Fonctions spéciales avec CLÉ USB - Mise à jour du logiciel - Exportation de l'historique  Cette fonction n'apparaît qu'en présence d'une clé USB branchée sur la centrale Égée-LCD et la position ESSAI activée.	<ul style="list-style-type: none"> • Sur la racine de votre clé USB, créer un nouveau dossier nommé « sys », ouvrir ce dossier et recréer un nouveau dossier nommé « EGEE-LCD » sur la racine de votre clé USB (bien respecter minuscule/majuscule). <p> Dans le cas d'une mise à jour, placer dans ce dossier le fichier (extension .bin) reçu par mail.</p> <ul style="list-style-type: none"> • Après avoir activé la position ESSAI (voir ci-dessus), placer votre clé USB dans le connecteur au-dessus de l'afficheur et un nouveau menu apparaît, puis sélectionner l'opération désirée avec les flèches haut et bas, puis valider par la touche OK. • Pour la mise à jour du logiciel : choisir le fichier désiré dans la liste proposée (si plusieurs fichiers sont présents) puis valider par la touche OK pour lancer la correction logicielle. • Pour l'exportation de l'historique : sélectionner avec les flèches haut et bas le type d'historique souhaité, puis valider par la touche OK. Un message réussi apparaît et le fichier d'historique au format texte (extension .txt) est enregistré sur la clé dans le dossier créé. En cas d'échec, un message « échoué » apparaît si l'arborescence de dossier n'est pas conforme ou si votre clé n'a pas l'espace suffisant.
2 - Effacement	<p>Dans ce menu, vous disposez de trois choix, après sélection à l'aide des touches haut et bas, appuyer sur la touche OK pour effectuer l'opération choisie.</p> <ol style="list-style-type: none"> 1. Effacement Historique Votre historique est effacé et enregistré à la date et heure de l'opération. 2. Effacement Configuration Les adresses enregistrées sont effacées pour vous permettre de reprendre un nouveau départ dans votre mise en service. Un événement « Effacement configuration » est sauvegardé dans l'historique. 3. Retour Réglages Usine Cette fonction vous permet un effacement de l'historique et de la configuration. Un message « Configuration vide » est affiché sur l'écran.
3 - Inhibition signal sonore	<p>Cette fonction a pour but de rendre silencieuse la centrale pendant une opération de dépannage afin de ne pas déranger le voisinage. L'appui des touches se fait en silence.</p> <ul style="list-style-type: none"> • Sélectionner avec les flèches haut et bas le texte « OUI » et valider avec la touche OK pour désactiver le signal sonore pendant 2 heures. Un logo « Mute » apparaît sous l'horloge pour indiquer son activation. Il sera réactivé automatiquement dès qu'un nouvel événement sera signalé. • Vous pouvez aussi stopper cette fonction sans attendre deux heures. En sélectionnant « NON » et un appui sur la touche OK remet en service le signal sonore et le logo « Mute » disparaît.
4 - Localisation des modules	<p>Afin de vous simplifier l'intervention, vous pouvez choisir un ou plusieurs boîtiers que vous avez identifiés et depuis la centrale vous allez activer le voyant « SYS OK » des cartes BEA-LCD, BCE-LCD ou BNS-LCD.</p> <p>Cette fonction est très utile si vous intervenez sur un des cinq BCE-LCD raccordés sur le bus et que vous ne connaissez pas la position sur le bus.</p> <p>Pour désactiver cette fonction, sélection de la façon inverse ou un simple Réarmement peut être effectué.</p>
5 - Téléchargement notice	<p>Un datamatrix est affiché pour vous diriger vers le site internet de Finsécur afin de trouver les informations relatives à cette centrale. Scanner le datamatrix pour aller sur https://www.finsecur.com/ avec votre téléphone portable.</p>

Câblage des BEA-LCD, BNS-LCD et BCE-LCD, alimentation par bus

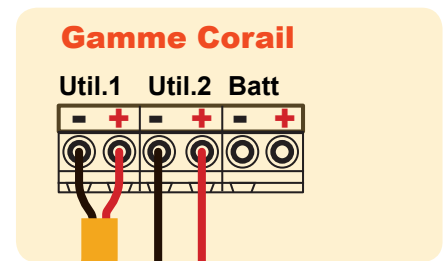
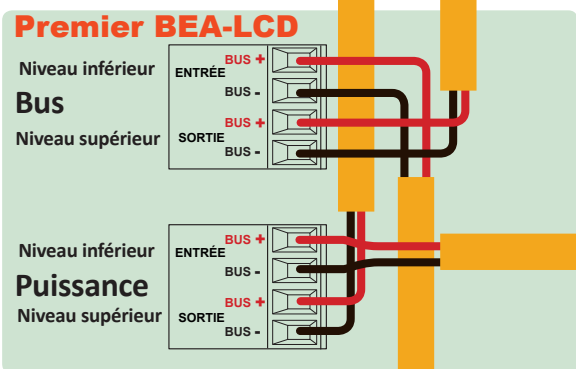
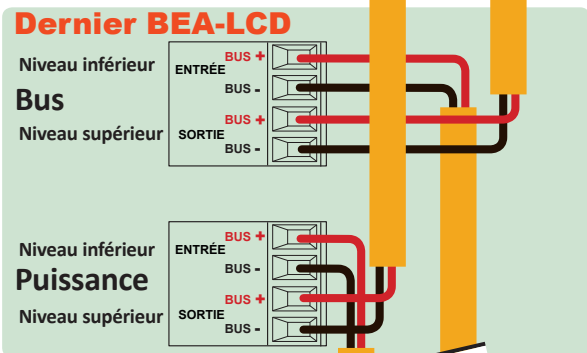
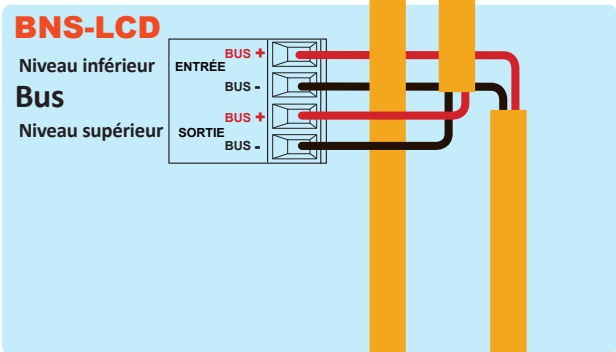
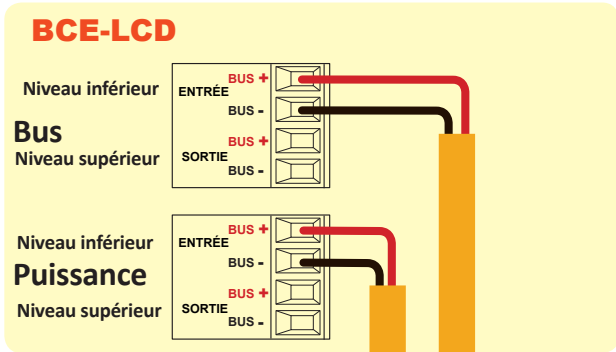


Câble

2 x 1,5mm² type CR1



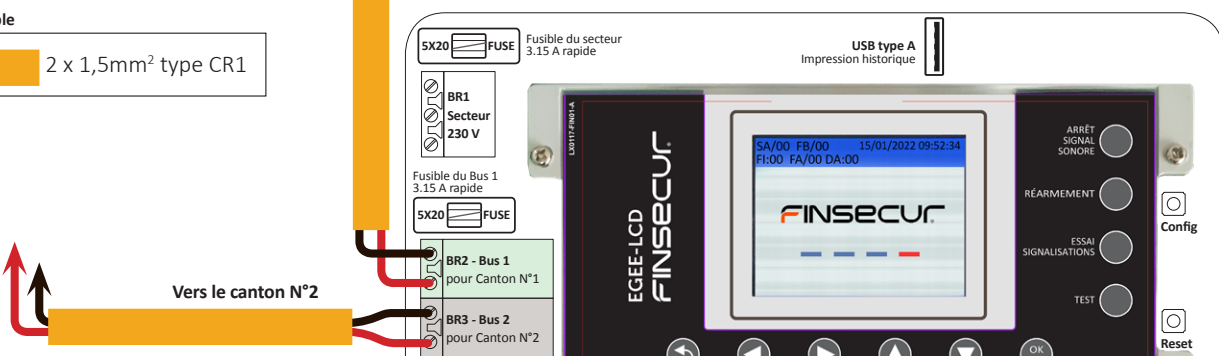
Câblage des BEA-LCD, BNS-LCD et BCE-LCD, avec une alimentation externe



Vers le canton n°2

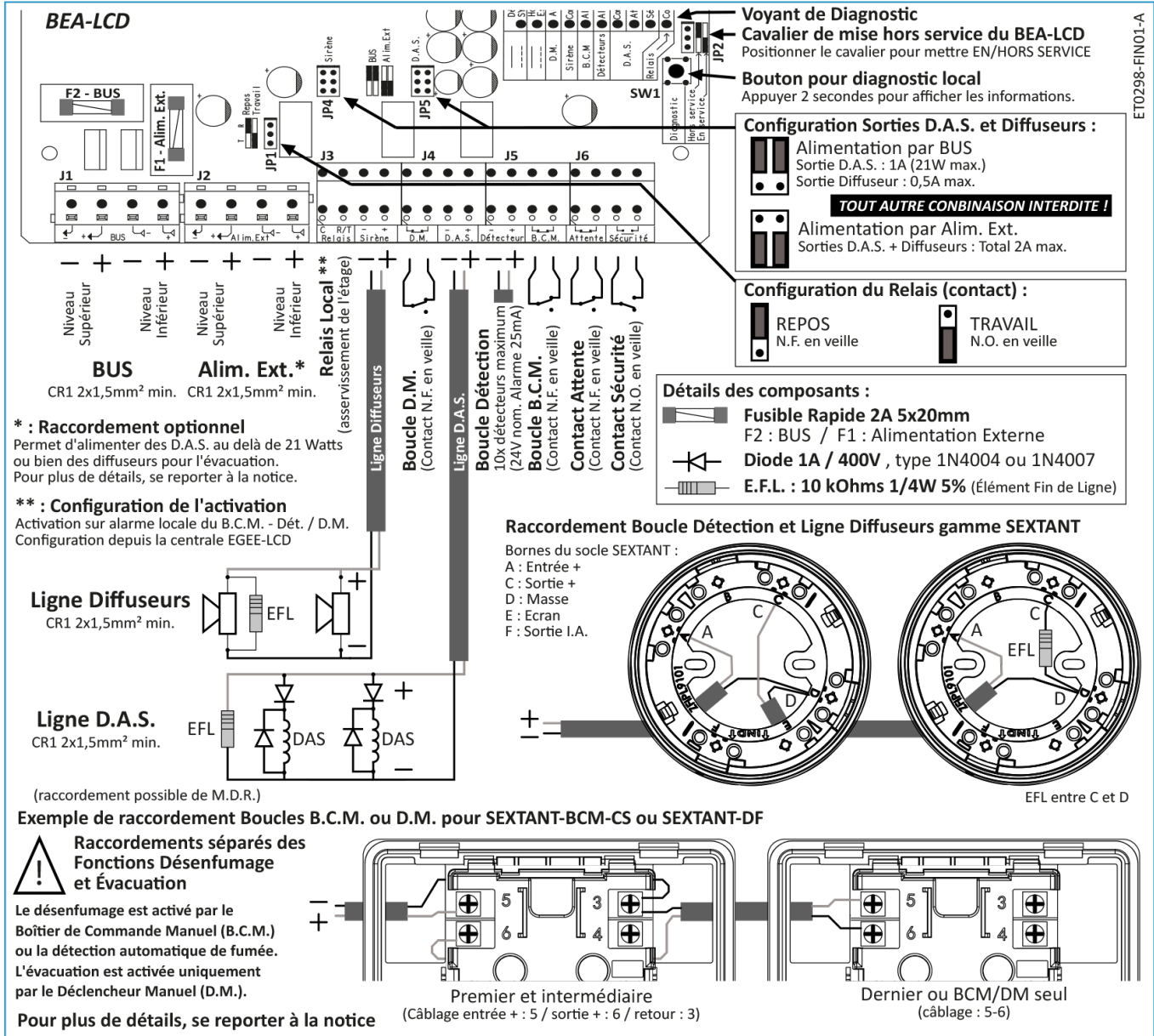
Câble

2 x 1,5mm² type CR1



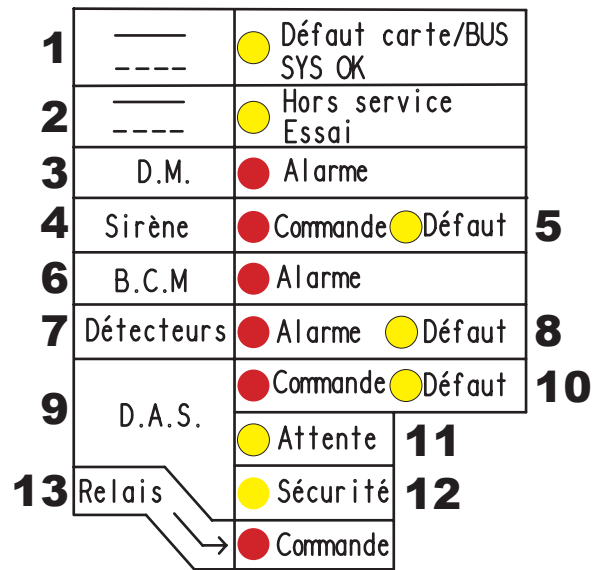
RACCORDEMENTS DU BOÎTIER D'ÉTAGE ADRESSABLE (BEA-LCD)

ET0298-FIN01-A



Voyants de diagnostic du BEA-LCD

	VOYANTS	COULEUR + ÉTAT	FONCTION (lorsque le voyant est allumé)
1	—— ----	Défaut carte/bus SYS OK Jaune ● Fixe	Vérifier le câblage du bus
2	—— ----	Hors service Essai Jaune ● clignotant	La communication avec le bus ou fonction localisation activée
3	DM	Alarme Rouge ● Fixe	Hors Service signalé
4	Sirène	Rouge ● Fixe	Commande activée
5		Défaut Jaune ● Fixe	Signale un défaut de court-circuit ou d'ouverture de ligne si fonction surveillance activée
6	BCM	Alarme Rouge ● Fixe	Au moins un BCM est activé en alarme
7		Alarme Rouge ● Fixe	Au moins un détecteur est activé en alarme
8		Défaut Jaune ● Fixe Jaune ● clignotant	Signale un défaut d'ouverture Signale un court-circuit
9		Commande Rouge ● Fixe	Indique l'activation de la sortie DAS
10		Défaut Jaune ● Fixe	Signale un défaut d'ouverture ou un court circuit
11		Attente Jaune ● Fixe	Indique la mise en attente Tous les volets sont en position fermée
12		Sécurité Jaune ● Fixe	Indique la mise en sécurité Tous les volets sont en position ouverte
13	Relais	Commande Rouge ● Fixe	Indique l'activation du relais

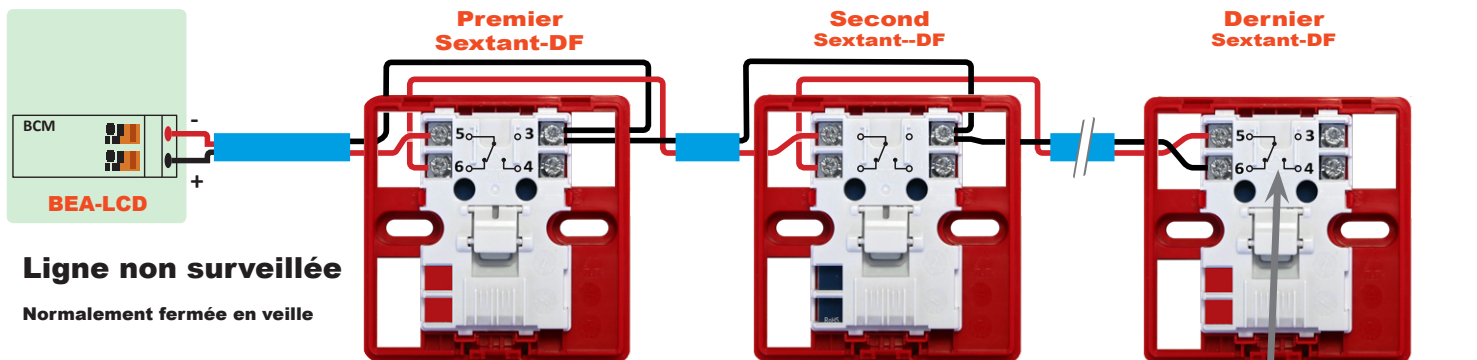


Pour accéder au diagnostic, appuyer au moins 3 secondes sur le bouton Diagnostic.

(Voir schéma complet page précédente)



Câblage des DM Sextant-DF désenfumage



Ligne non surveillée

Normalement fermée en veille

- Câble : 1 paire 8/10^e type C2 ;
- nombre maximum de DM DF : 10 ;
- distance max entre le boîtier BEA-LCD et les DM DF: 100 m ;

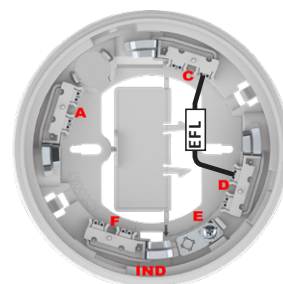
Caractéristiques du câblage des socles Sextant

- Câble : 1 paire 8/10^e type C2 ;
- nombre maximum de détecteurs automatiques : 10 ;
- distance max entre le boîtier BEA-LCD et les détecteurs : 100 m ;
- EFL (élément de fin de ligne) : 10 kΩ.

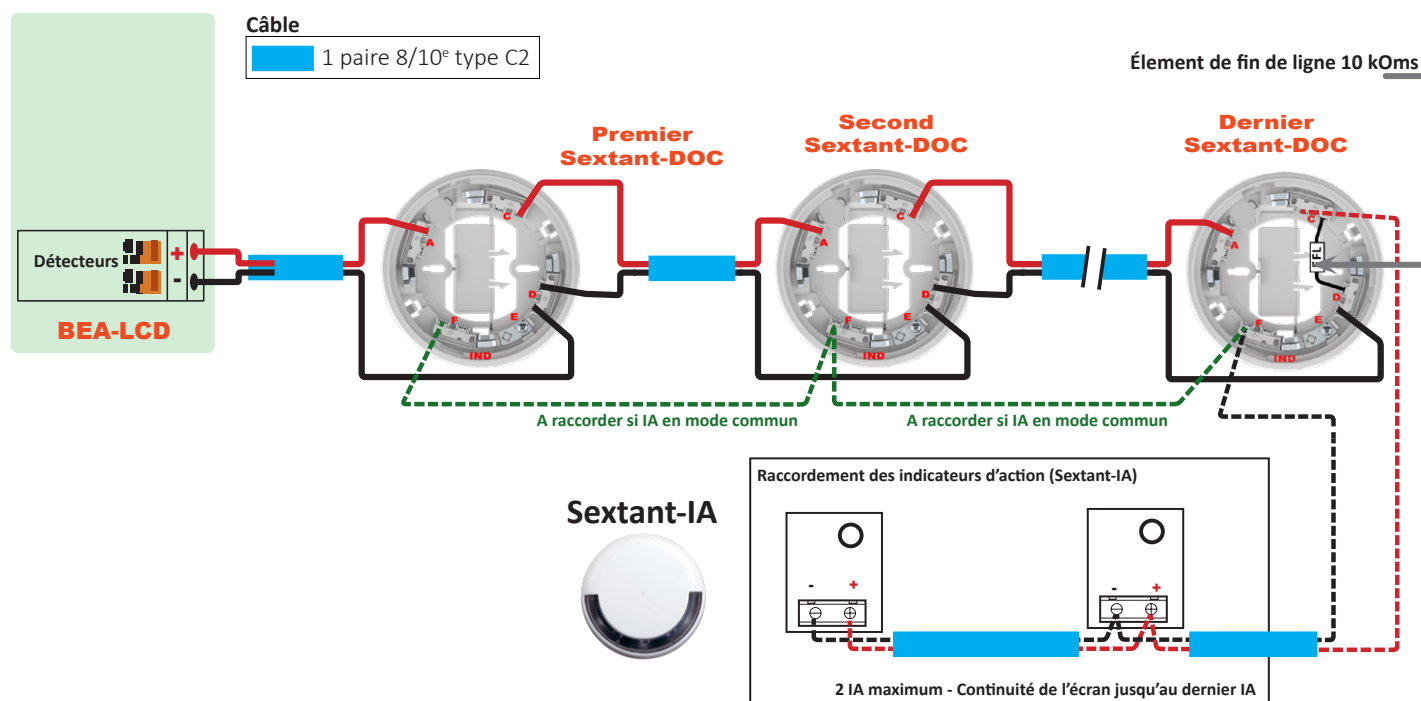
Correspondance des repères

Repère socle	A	B	C	D	E	F
Borne correspondante	+E	Non utilisé	+S	-	Utilisé pour la continuité d'écran du câble	IA

Le câblage du Sextant-DOC s'effectue sur son socle. Raccorder le socle du Sextant-DOC avant de le fixer au plafond.

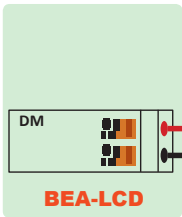


Câblage des détecteurs Sextant-DOC





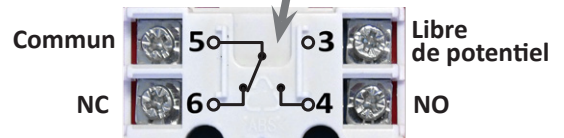
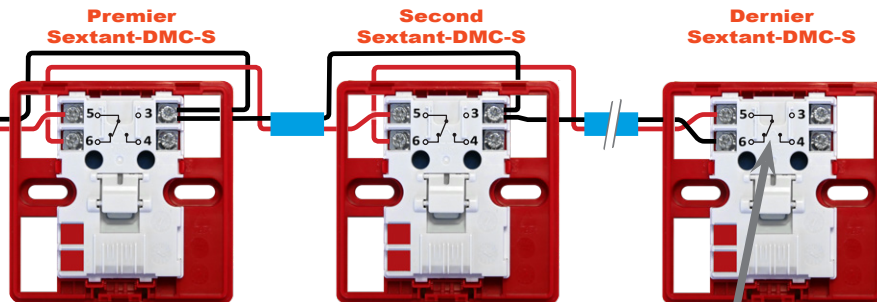
Câblage des DM Sextant-DMC-S



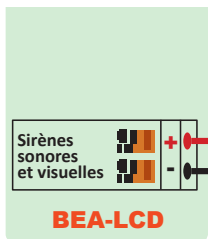
Ligne non surveillée

Normalement fermée en veille

- Câble : 1 paire 8/10^e type C2 ;
- nombre maximum de DM : 10 ;
- distance max entre le boîtier BEA-LCD et les DM : 100 m ;



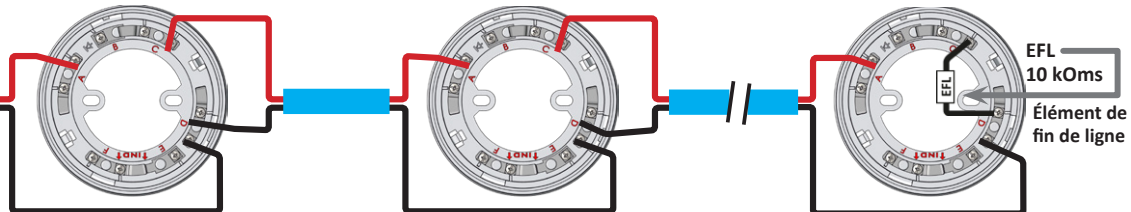
Câblage des diffuseurs Sextant-DSAF, DSAF-R, DSAF-C, DSAF-CR, DSAF-C et DSAF-CR



Premier Sextant

Second Sextant

Dernier Sextant



Câble

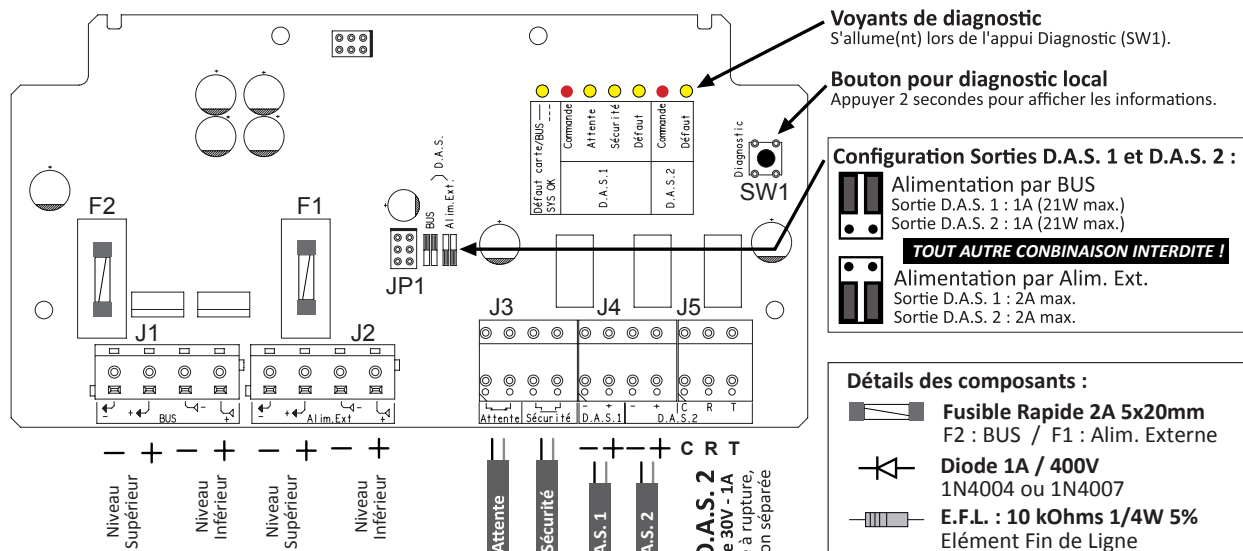
1 paire 8/10^e type C2

⚠ Veuillez vérifier la configuration du signal sonore et/ou du signal visuel avant la pose.

- Câble : 1 paire 1,5mm² type CR1 ;
- nombre maximum de diffuseurs : 10 maximum par BEA-LCD, vérifier la puissance nécessaire pour l'installation complète ;
- distance max entre le boîtier BEA-LCD et les diffuseurs : 100 m ;
- EFL (élément de fin de ligne) : Résistance 10 kΩ ;
- EFL à raccorder entre bornes C et D.

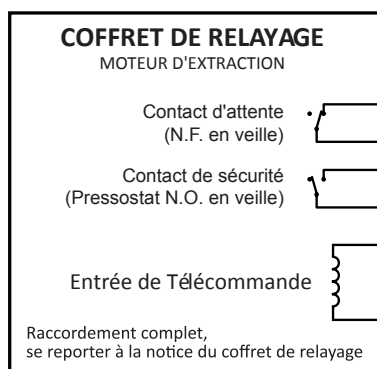
RACCORDEMENTS DU BOÎTIER COMMANDE EXTRACTION (BCE-LCD)

Câblage sur les DAS et le coffret de relays du moteur extraction



BUS Niveau Supérieur Niveau Inférieur
CR1 2x1,5mm² min. CR1 2x1,5mm² min.

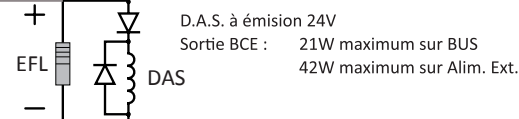
Alim. Ext.*
* : Raccordement optionnel
Permet d'alimenter des D.A.S. au delà de 21 Watts
Pour plus de détails, se reporter à la notice.



Coffret de relays

D.A.S. à émission 24V
Sortie BCE : 21W maximum sur BUS
42W maximum sur Alim. Ext.

Registre d'extraction par tirage naturel



Configuration du tirage naturel :

En cas de défaillance d'un coffret de relays, il est possible d'activer :

- uniquement le D.A.S. 2 du BCE-LCD
- l'ensemble des D.A.S. 2 des BCE-LCD du canton

Configuration depuis la centrale EGEE-LCD.

Voyants de diagnostic du BCE-LCD

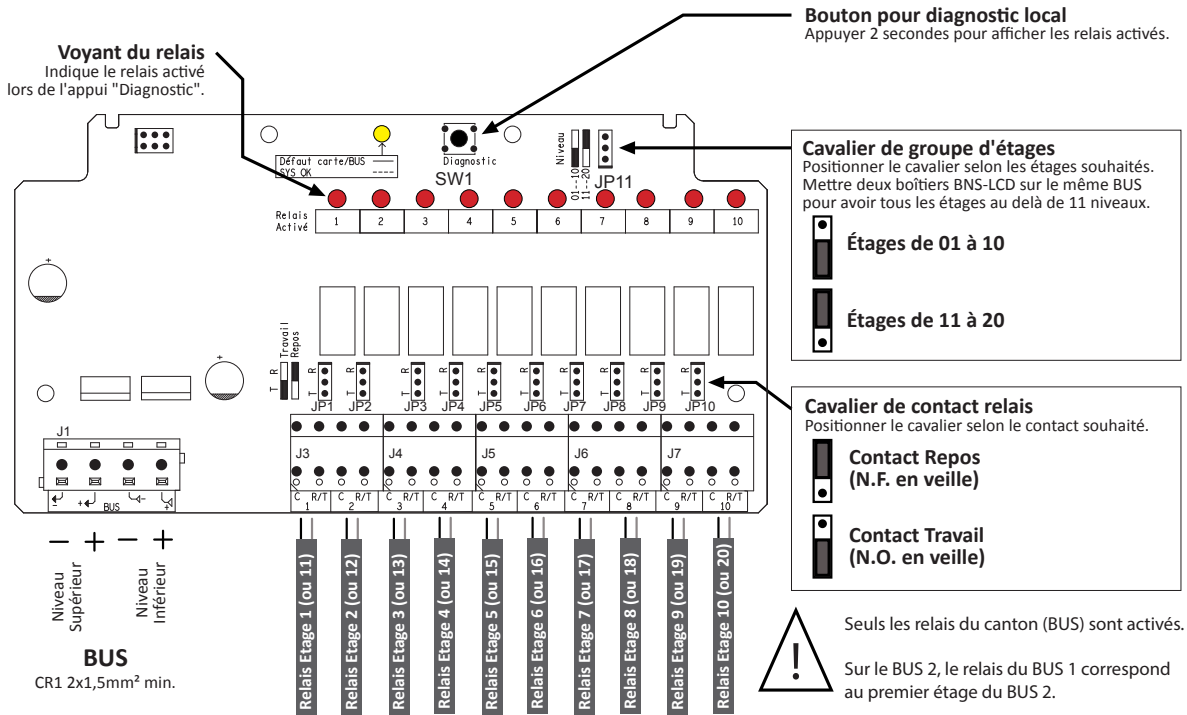
Pour accéder au diagnostic, appuyer au moins 3 secondes sur le bouton Diagnostic.

Défaut carte/BUS	---	1
SYS OK	---	1
D.A.S.1	Commande	2
	Attente	3
	Sécurité	4
	Défaut	5
D.A.S.2	Commande	6
	Défaut	7

(Voir schéma complet ci-dessus)

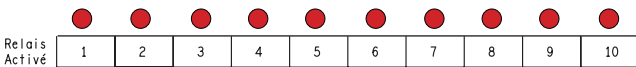
Libellé	Couleur du voyant	Description
Défaut carte bus	Jaune ● fixe	Vérifier le bus ou le fusible
	Jaune ○ clignotant	Communication avec le bus ou fonction localisation activée
DAS 1	Rouge ● fixe	Indique l'activation du DAS 1
	Jaune ● fixe	Indique la mise en attente. Le coffret de relays est en position attente
	Jaune ● fixe	Indique la mise en sécurité
	Jaune ● fixe	Signale un défaut d'ouverture ou un court circuit de la sortie DAS1
	Rouge ● fixe	Indique l'activation du DAS 2
DAS 2	Jaune ● fixe	Signale un défaut d'ouverture ou un court circuit de la sortie DAS2

RACCORDEMENTS DU BOÎTIER NON STOP (BNS-LCD)



Pouvoir de coupure : 30V - 1A
Vers asservissements pour Non-Stop Ascenseur

Voyants de diagnostic du BNS-LCD

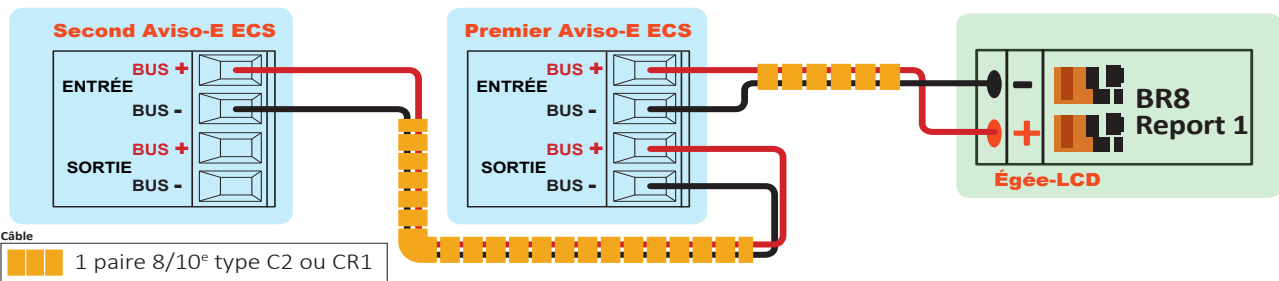


Le voyant allumé signale le relais activé après appui bouton

Synthèse carte	Couleur du voyant	Description
Défaut carte bus	Jaune ● fixe	Vérifier le bus
SYS OK	Jaune ● clignotant	Communication avec le bus ou fonction localisation activée

RACCORDEMENTS DU TABLEAU ÉGÉE-LCD

Câblage des deux Aviso-E ECS



Caractéristiques

- 2 reports (réf: Aviso-E ECS) maximum ;
- liaison informatique sur deux fils ;
- longueur : 1000 m maximum ;
- type de câble : 1 paire 8/10e (sans écran) ;
- catégorie (câble): C2 ou CR1.

Fonctionnement

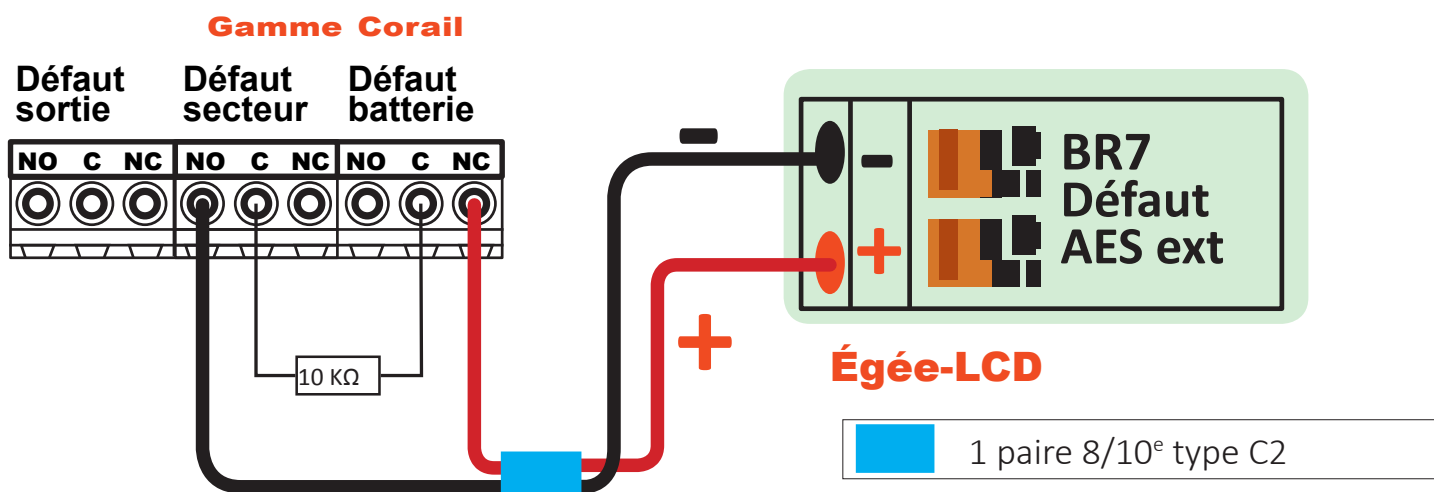
Renvoi sur un report des informations :
 Feu général et Défaut général

⚠ Si le report d'exploitation est hors du domaine de surveillance de l'installation, utiliser du câble type CR1.

Câblage de la synthèse des Défaut Alimentation avec Corail 24-2

Raccordement conseillé pour l'Égée-LCD avec l'E.A.E. CORAIL 24-2

Configuration requise : surveillance de ligne activée et contact normalement fermé (N.F.)



🔗 *Le relais défaut secteur fonctionne à sécurité positive.*

Principe de fonctionnement dans cette configuration

- Dès l'ouverture de la ligne, le voyant «Défaut ALIMENTATION» est allumé avec le «Défaut Général» et l'afficheur LCD indique le message «Défaut Alim. Externe».

Vérifier l'état de l'EAE.

- L'état de veille est obtenu en présence de la résistance de 10 kΩ sur la ligne ;
- en cas de court-circuit de la ligne, le voyant «Défaut Général» s'allume et l'afficheur LCD indique le message «Défaut Surv. Liaison Alim. Ext.». Vérifier la liaison avec les contacts de l'EAE.

Description du fonctionnement des autres configurations

Surveillance de ligne non activée

- Si le contact N.O. est sélectionné (configuration par défaut), le «Défaut Alimentation» sera activé dès la fermeture de ligne ou sur un court-circuit. A l'état de veille, la ligne doit être ouverte. Si vous n'avez pas d'alimentation externe dans votre installation, ce mode permet de laisser le bornier BR7 libre, sans raccordement.
- si le contact N.F. est sélectionné, le «Défaut Alimentation» sera activé dès l'ouverture de la ligne.

L'état de veille est obtenu sur une fermeture de la ligne.

- Raccorder les contacts N.F. en série dont vous avez besoin.

Surveillance de ligne activée

- Si le contact N.O. est sélectionné, le «Défaut Alimentation» sera activé par une fermeture de la ligne.

L'état de veille est obtenu en présence de la résistance de 10 kΩ sur la ligne.

- Raccorder les contacts N.O. en parallèle nécessaire avec la résistance fin de ligne.

Un défaut de surveillance sera signalé sur l'ouverture de la ligne.

ÉVALUATION DES CAPACITÉS DU BUS EN FONCTION DE LA PUISSANCE DE L'INSTALLATION

Ce paragraphe vous propose de vérifier si le bus Puissance est suffisant pour distribuer l'énergie nécessaire aux différents asservissements de Désenfumage et d'Évacuation.

Au niveau des coffrets d'étage, vous devez vérifier le nombre de volets de désenfumage par étage.

Si la puissance totale par niveau est :

- inférieure à 24W, le BEA-LCD ne nécessite pas d'alimentation supplémentaire.
- comprise entre 24 et 48W, l'ajout d'une EAE supplémentaire sera nécessaire en la raccordant sur les entrées Puissance de chaque BEA-LCD. Les cavaliers de configuration de sortie DAS devront être positionnés sur «Alim. Ext.» sur chaque BEA-LCD.

Au niveau des coffrets de relaiage, vous devez vérifier la puissance des DAS,

- si la puissance est inférieure à 24W, alimentation par bus uniquement.
- si la puissance nécessaire est comprise entre 24 et 48W, l'ajout d'une EAE sera nécessaire, à raccorder sur l'entrée Puissance de chaque BCE-LCD. Les cavaliers de configuration sorties DAS devront être positionnés sur «Alim. Ext.» sur chaque BCE-LCD.

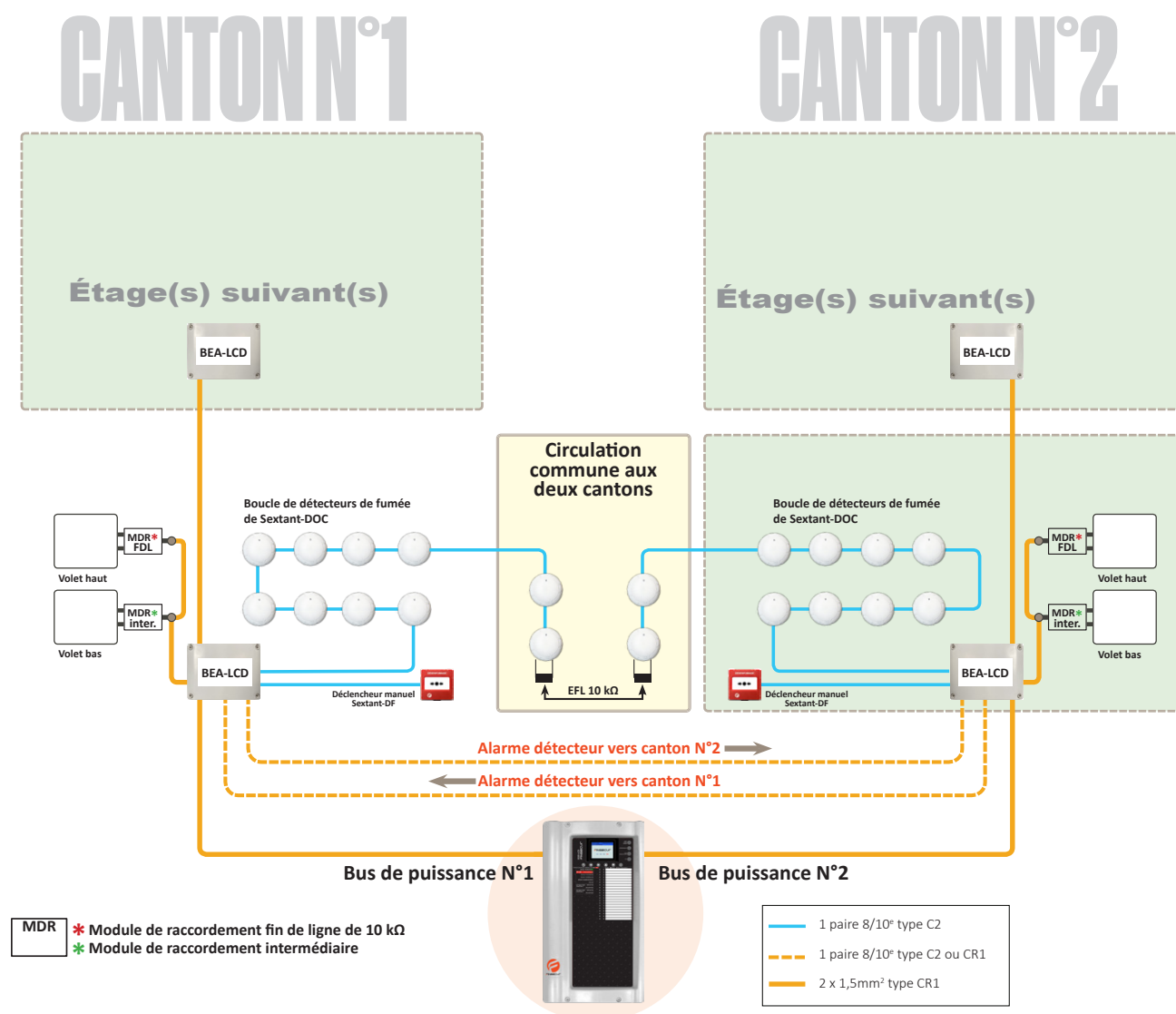
Pour la fonction Évacuation (BEA-LCD), selon la longueur ou complexité des circulations (par exemple en présence de portes blindées avec forte atténuation acoustique), le nombre de diffuseurs devra être défini et le tableau suivant vous donne les limites de capacités du bus.

Si le nombre de diffuseurs n'est pas suffisant avec alimentation par bus Puissance, les cavaliers de configuration de sortie Diffuseurs devront être positionnés sur «Alim. Ext.» sur chaque BEA-LCD. L'alimentation externe devra être raccordée sur l'entrée Puissance de chaque BEA-LCD.

Nombre d'étages total (pour les 2 cantons)	Nombre maximal de diffuseurs par étage (Ex. SEXTANT-DSAF, consommation 40mA sous 24V)	
	Alimentation interne par bus Puissance (Sortie diffuseur limitée à 500mA)	Alimentation par EAE Externe 24V 2A (Sortie diffuseur limitée à 2A et sortie DAS alimenté par bus)
1	10	32
2	10	25
3	10	15
4	9	12
5	7	10
6	6	8
7	5	7
8	4	6
9	4	5
10	3	5
11	3	4
12	3	4
13	2	3
14	2	3
15	2	3
16	2	3
17	2	2
18	2	2
19	2	2
20	2	2

 En cas de besoin de diffuseurs plus important, une alimentation avec un courant supérieur peut être raccordée avec un câble CR1 de section plus importante (en 2,5mm² minimum) pour réduire les chutes en lignes.

GESTION DE L'INTER-VERROUILLAGE POUR UN ÉTAGE COMMUN À DEUX CANTONS DE DÉSENFUMAGE. CAS SPÉCIFIQUE D'ÉTAGE(S) COMMUN(S) À DEUX CANTONS



Principe de l'inter-verrouillage de deux BEA-LCD

A l'aide d'un raccordement spécifique entre les deux cantons, les deux BEA-LCD de cet étage...

- vont transmettre l'information d'alarme de Détection Automatique (DA) vers la centrale Égée-LCD sur les deux cantons ;
- activeront ou non le désenfumage par canton.

1^{er} cas

Dès qu'une alarme de détection automatique est reçue, la centrale active le désenfumage sur le canton. Dans le cas présent, les deux cantons désenfumeront la circulation via les sorties DAS des BEA-LCD.

2^{me} cas

Si une alarme de DA est déjà présente sur un des cantons, une alarme de DA sur ce niveau activera le désenfumage sur le canton disponible uniquement. L'inter-verrouillage s'applique sur le canton en alarme uniquement.

3^{me} cas

Si l'alarme de DA se situe sur cet étage commun aux deux cantons, l'inter-verrouillage s'applique aux deux cantons.

Si il faut forcer le désenfumage de l'étage, une commande manuelle de peut être activée via le Boîtier de Commande Manuelle (BCM).

- Le désenfumage s'activera sur les deux BEA-LCD du niveau
- l'inter-verrouillage sera alors inhibé.

Étage supplémentaire commun avec deux cantons

Si un autre étage est commun avec les deux cantons dans l'immeuble, le principe de fonctionnement est inchangé sur l'inter-verrouillage.

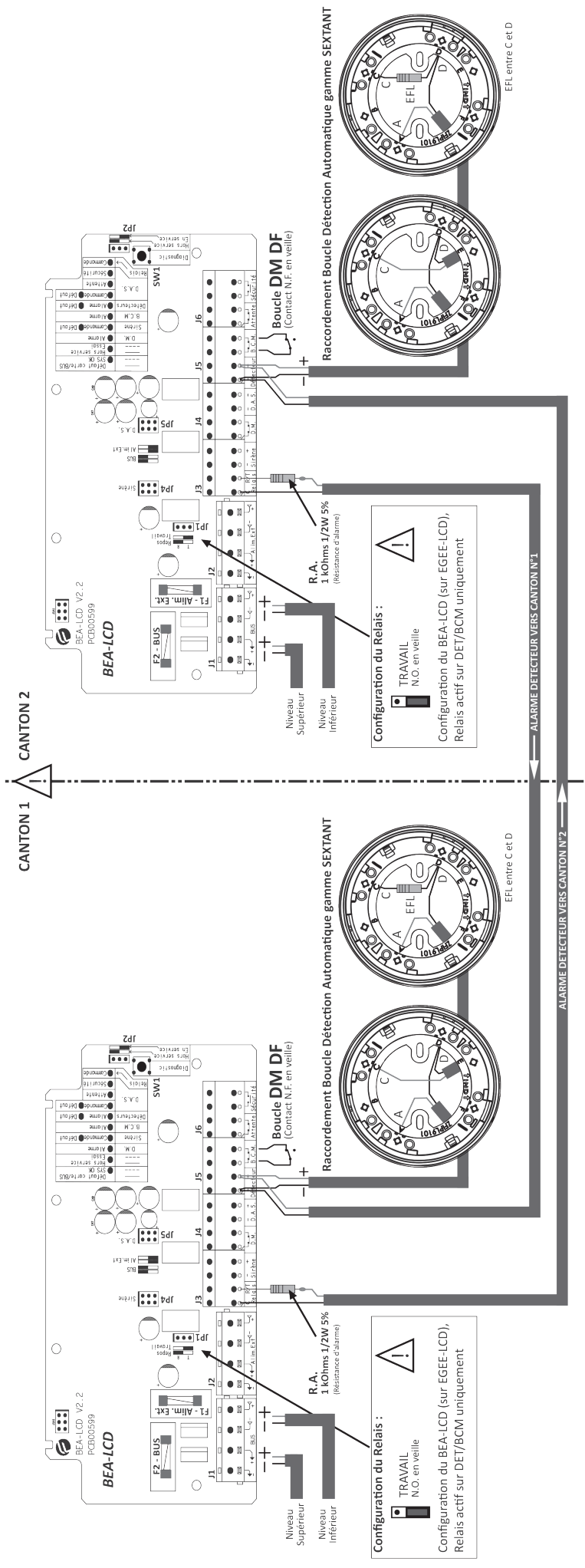
Appliquer le câblage entre les deux BEA-LCD de cet étage.

Détail du fonctionnement

- Afin de transmettre l'information d'alarme de Détection Automatique entre les BEA-LCD de cet étage:
- le relais local est utilisé sur le BEA-LCD et configuré uniquement en mode BCM/DET ;
- l'alarme est transmise sur l'entrée de Détection Automatique de l'autre BEA-LCD ;

Le courant d'alarme est de 25 mA (résistance de 1 kΩ en série avec le contact du relais).

Le câblage doit être réalisé selon le plan ci-dessous.



Le reste du câblage est inchangé pour le bus de Puissance, les entrées et sortie de désenfumage ainsi que l'évacuation (Déclencheurs Manuels et Diffuseurs).

Pour la détection automatique de la zone commune, les détecteurs peuvent être raccordés sur le BEA-LCD le plus accessible. Côté centrale, seule la configuration des relais des BEA-LCD de ce niveau doit être du type DET/BCM uniquement. Le relais s'active uniquement sur la fonction de désenfumage (configuration par défaut).

MIGRATION D'UN ANCIEN SYSTÈME ÉGÉE OU ÉGÉE-II

Voici un descriptif d'opérations à réaliser si une installation équipée avec la centrale EGEE ou Égée-II doit être remise en état avec cette nouvelle centrale Égée-LCD.

⚠ Les opérations seront réalisées hors tension et le disjoncteur affecté à la centrale sera consigné le temps de l'intervention.

Au niveau de la centrale Égée ou Égée-LCD

En conservant son encombrement de type vertical, vous l'intégrez en lieu et place facilement.

1. Raccorder l'alimentation secteur au bornier BR1 ;
2. identifier la ligne de PUISSANCE du canton n°1 (câble 1,5mm²) et la raccorder sur le bus 1 au niveau du bornier BR2 ;
3. identifier la ligne de PUISSANCE du canton n°2 (câble 1,5mm²) et la raccorder sur le bus 2 au niveau du bornier BR3 ;
4. pour les lignes de bus des cantons 1 et 2 (8/10^e), elles ne seront plus utilisées. Les laisser ou les déposer si nécessaire ;
5. pour le relais FEU, vérifier le contact utilisé (NO ou NF) et le raccorder sur les bornier BR11 ;
6. pour le relais Défaut, vérifier le contact utilisé (NO ou NF) et le raccorder sur les bornier BR10 ;
7. si la sortie Report était utilisée, vérifier la compatibilité de l'équipement raccordé ;
8. si la sortie Utilisation était utilisée, vérifier son utilisation (Tension et consommation) ;
9. si les relais de tourelle sont utilisés, vous pouvez à l'aide du boîtier BCE-LCD reprendre le câblage après une étude de l'installation.

Au niveau des boîtiers BEA

Le remplacer avec le nouveau BEA-LCD pour chaque étage.

Reprendre la ligne de puissance (1,5mm²) pour raccorder le nouveau bus de la centrale sur l'entrée bus, ou provenant du BEA-LCD de l'étage inférieur.

1. Laisser ou déposer le câble de bus de communication (8/10^e), il ne sera plus utilisé ;
2. pas de modifications du câblage des entrées / sortie :
 - raccorder la ligne de D.M. (NEMO) sur celle du BCM ;
 - la détection automatique (détecteurs CAP100) et la sortie DAS reste sur les mêmes fonctions. La résistance fin de ligne doit être vérifiée et obtenir 10kΩ sur la ligne ;
 - le raccordement de la surveillance de position est le même en respectant les entrées Attente (NF en veille) et Sécurité (NO en veille).

Si besoin, l'évacuation peut être raccordée maintenant sur le BEA-LCD (penser à vérifier le tableau de mise en service du bus en fonction du bilan de puissance de l'installation).

Pour les BEA-P dit de puissance, reprendre le câble de puissance venant de l'EAE externe existante et le raccorder sur l'entrée PUISSANCE de la carte BEA-LCD. Vérifier la configuration des

cavaliers pour l'alimentation de la sortie DAS. Pas de réglage spécifique pour le BEA-P à faire au niveau de la centrale.

Au niveau des boîtiers BCE (Égée-II uniquement)

Le remplacer avec le nouveau BCE-LCD.

1. Reprendre la ligne de puissance (1,5mm²) pour raccorder le nouveau bus de la centrale sur l'entrée bus, ou provenant du BEA-LCD de l'étage inférieur ;
2. laisser ou déposer le câble de bus de communication (8/10^e), il ne sera plus utilisé ;
3. pas de modifications du câblage des entrées / sortie. La surveillance des lignes DAS. est inchangée avec une résistance de 10 kΩ et les fonctions Attente et Sécurité ont le même principe.

Au niveau des boîtiers BNS (Égée-II uniquement)

Le remplacer avec le nouveau BNS-LCD.

1. Reprendre la ligne de puissance (1,5mm²) pour raccorder le nouveau bus de la centrale sur l'entrée bus, ou provenant du BEA-LCD de l'étage inférieur ;
2. laisser ou déposer le câble de bus de communication (8/10^e), il ne sera plus utilisé ;
3. vérifier le nombre d'étages surveillés par la machinerie d'ascenseur. S'il est supérieur à 10, il vous faudra un second boîtier BNS-LCD pour les étages 11 à 16 ;
4. vérifier le contact nécessaire à l'état de veille et ajuster le cavalier sur la nouvelle carte si besoin ;
5. respecter l'ordre de raccordement des numéros des relais ;

Si nécessaire, consulter pour répondre à vos questions sur votre étude en cours. Pour la mise en service et les vérifications, se reporter au chapitre Installation et mise en service.

Consultez notre catalogue en ligne
finsecur.com



LES SYNOPTIQUES DE PRINCIPE ONT UNE VALEUR UNIQUEMENT INFORMATIVE. IL NE PEUVENT EN AUCUN CAS SE SUBSTITUER AUX SCHÉMAS DE CÂBLAGE DE LA NOTICE D'UTILISATION DES PRODUITS CONCERNÉS POUR RÉALISER DES MANIPULATIONS.

LA PRÉSENTE NOTICE TECHNIQUE EST SUSCEPTIBLE D'ÊTRE MODIFIÉE SANS PRÉAVIS ET N'ENGAGE FINSECUR QU'APRÈS CONFIRMATION. PHOTOS NON CONTRACTUELLES