

atlantic

systemes

CENTRALES DOUBLE FLUX

Serencio P



Centrale monobloc
adaptée à une
installation extérieure



• MARQUE FRANÇAISE •

Guide de choix

Gammes de récupération d'énergie

TYPE	PRODUIT	GAMME COMMERCIALE	TYPE D'ÉCHANGEUR	DÉBIT en m ³ /h	INTÉRIEUR / EXTÉRIEUR	INTÉGRATION
DOUBLE FLUX DÉCENTRALISÉE		Nova	À plaques	200 à 1 000 (5 tailles)	Intérieur	Plafond (sous plafond ou semi encastrée)
DOUBLE FLUX CENTRALISÉE		Serencio P	À plaques	500 à 4 000 (7 tailles)	Intérieur Extérieur	Au sol
		Serencio R	À roue	700 à 6 000 (9 tailles)	Intérieur Extérieur	Au sol
		Serencio P UP	À plaques	500 à 5 000 (8 tailles)	Intérieur	Au sol
		Serencio R UP	À roue	700 à 5 000 (8 tailles)	Intérieur	Au sol
		Serencio P LP	À plaques	500 à 2 500 (5 tailles)	Intérieur	Sous plafond ou en faux plafond
		Serencio P Switch	À plaques	500 à 5 000 (8 tailles)	Intérieur Extérieur	Au sol Au mur Sous plafond

Pour d'autres fonctions de traitement de l'air retrouver nos autres gammes de centrale de traitement d'air.

Serencio P

Centrale monobloc adaptée à une installation extérieure



Produits

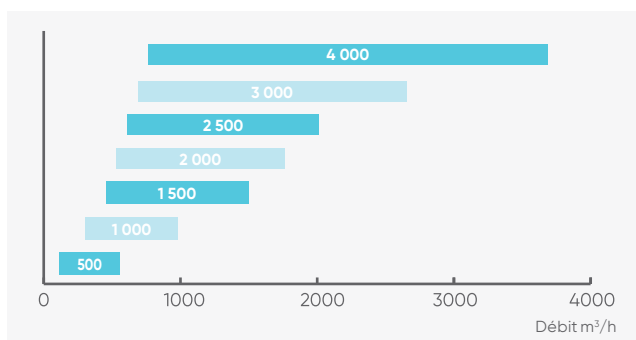
- **Configuration 2 x flux horizontaux pour intérieur et extérieur :**
 - Échangeur haut rendement certifié Eurovent.
 - Ventilateurs Plug fan haut rendement.
 - Performances NF EN 1886 : D2-L2-F9-T3-TB3.
- **Qualité d'air intérieur renforcée :**
 - Filtre ISO ePM₁ 55% (F7) disponible au soufflage en série.
 - Filtre ISO ePM₁ 70% (F8) disponible au soufflage en option.
 - Isolation et étanchéité interne renforcées.
- **Centrale connectée :**
 - Modbus RTU en natif, Bacnet IP en option.
 - Webserver intégré et IHM tactile en option.
- **Modulation de débit :**
 - Centrale double flux compatible avec les systèmes de ventilation modulée pour les bâtiments tertiaires Atlantic sous Avis Technique N°14/16-2188-V2.



DÉBITS JUSQU'À 5 000 M³/H



Gamme



Construction

Structure

- Structure monobloc type autoportante par assemblage de panneaux double peaux : tôle d'acier prélaquée RAL 9005 et RAL 9006 pour la peau extérieure et acier galvanisé pour la peau intérieure. Résistance à la corrosion RC3 selon EN 10169.
- Raccordement aéraulique en ligne de la centrale au moyen de piquages à joint classe C fournis pour les tailles 500 à 1500.
- Performances NF EN 1886 testés par Atlantic : D2-L2-F9-T3-TB3.
- Trémies circulaires ou raccordement rectangulaire à prévoir pour les tailles 2 000 à 7 500.

Isolation

- Par panneaux de 50 mm de laine de verre, densité 32 kg/m³, R = 1.28 m².K/W. Classe A2-S1,d0 sur l'ensemble des tailles.

Motorisation

- Moto-turbine centrifuge à réaction et à commutation électronique (EC).

Options et accessoires

- **Filtres :** haute efficacité et préfiltration.
- **Batterie à eau froide/ change-over externe BFT.**

Application - Installation

• Application tertiaire

- Récupération des calories de l'air extrait afin de préchauffer l'air neuf dans tout type de bâtiments tertiaires,
- Ventilation de confort.

• Régulation

- Unité paramétrée d'usine en mode vitesse constante (réglage par potentiomètre digital).
- 2 modes accessibles avec option Serencio P CAV/VAV :
 - CAV : débit constant sur les 2 flux
 - VAV : pression constante sur les 2 flux (avec DEPR/VAV)
- IHM LCD filaire ou tactile filaire en option.

• Installation

- Intérieur/Extérieur (avec option toiture).
- Montage au sol sur pieds ou châssis.

Échangeur

- Échangeur à contre-courant haute efficacité en aluminium, certifié Eurovent, étanche et pouvant fonctionner jusqu'à 80°C.

By-pass

- By-pass total et proportionnel de l'échangeur sur l'air neuf motorisé et régulé automatiquement.

Batterie

- Modèle électrique intégrée BET 0 et BET 1 (sauf taille 500) amovible, montée câblée avec protections thermiques (conforme CH37).
- Modèle hydraulique BEC 1: amovible, protection antigel intégrée.
- Possibilité de batterie externe en gaine (accessoires) : batterie électrique BT + régulateur ou batterie change over BFT.

Filtration

- Filtres haute efficacité et à faible perte de charges : ISO ePM₁ 55% (F7) au soufflage et ISO ePM₁₀ 60% (M5) à la reprise.

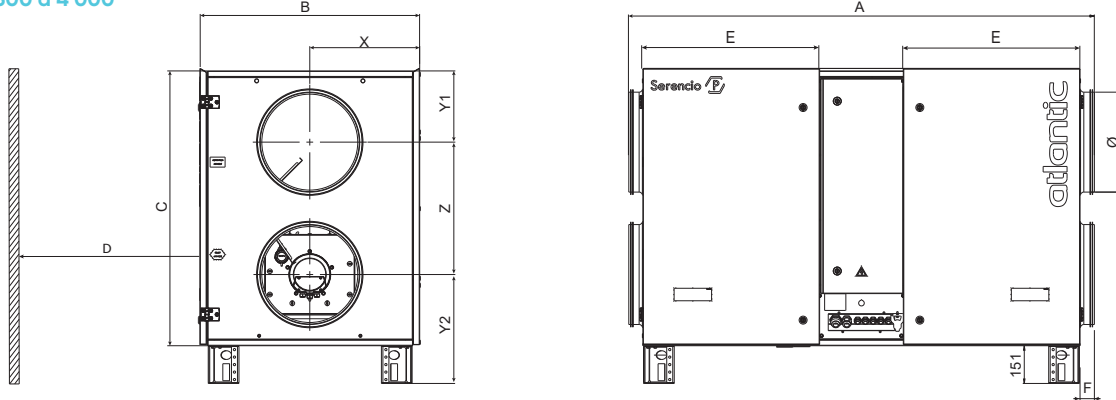
- **Toiture.**

Serencio P

Centrale monobloc adaptée à une installation extérieure

DIMENSIONS

Modèles 500 à 4 000



D = largeur + 100 mm
dégagement mini à prévoir pour maintenance

LIBELLÉ	A	B	C	E	F	X	Y1	Y2	Z	Ø. raccord.	Diamètre TCR (trémie rond-carré)	Poids ⁽¹⁾ (kg)
	mm											
SERENCIO P 500	1414	688	800	482	57	340	210	361	380	250	-	178
SERENCIO P 1000	1714	788	1000	632	57	390	257	408	485	355	-	224
SERENCIO P 1500	1864	888	1100	707	57	440	285	436	530	400	-	267
SERENCIO P 2000	1750	1058	1100	707	-	525	287	437	525	800 x 400	400	334
SERENCIO P 2500	2000	1083	1100	812	-	537	287	437	525	825 x 400	450	400
SERENCIO P 3000	2200	1158	1300	912	-	575	337	487	625	900 x 500	500	445
SERENCIO P 4000	2340	1158	1400	982	-	575	362	512	675	900 x 550	560	550

(1) Poids centrale sans batterie (estimé pour les tailles >1500)

CARACTÉRISTIQUES

LIBELLÉ	Débit min (m ³ /h)	Débit max (m ³ /h)	Alimentation unité sans BET (V)	Alimentation unité avec BET ⁽¹⁾ (V)	Intensité max ⁽²⁾⁽³⁾ (A)	Puissance max ⁽³⁾ (W)	Calibre protection ^{(2) (3)} (A)
SERENCIO P 500	134	500	Mono 230 V	-	3,3	409	6
SERENCIO P 1000	252	1000	Mono 230 V	Tri 400 + N	4,9	1110	6
SERENCIO P 1500	399	1450	Mono 230 V	Tri 400 + N	7,1	1635	10
SERENCIO P 2000	399	1900	Mono 230 V	Tri 400 + N	7,1	1635	10
SERENCIO P 2500	530	2400	Tri 400 V + N	Tri 400 + N	3,7	2161	6
SERENCIO P 3000	661	2900	Tri 400 V + N	Tri 400 + N	4,3	2643	6
SERENCIO P 4000	844	3900	Tri 400 V + N	Tri 400 + N	6,5	4050	10

(1) Pour les tailles avec BET intégrée, prévoir 2 alimentations.

(2) Par phase.

(3) Sans batterie, avec batterie voir notice.

Données estimées au delà de la taille 1500

Serencio P

Centrale monobloc adaptée à une installation extérieure

RÉFÉRENCES

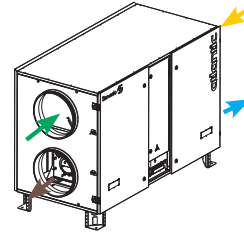
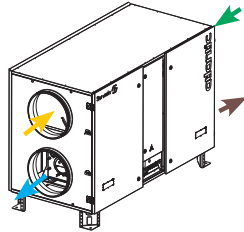
Exemple de sélection

SERENCIO P

500 → Taille

D → Servitude Droite, Gauche

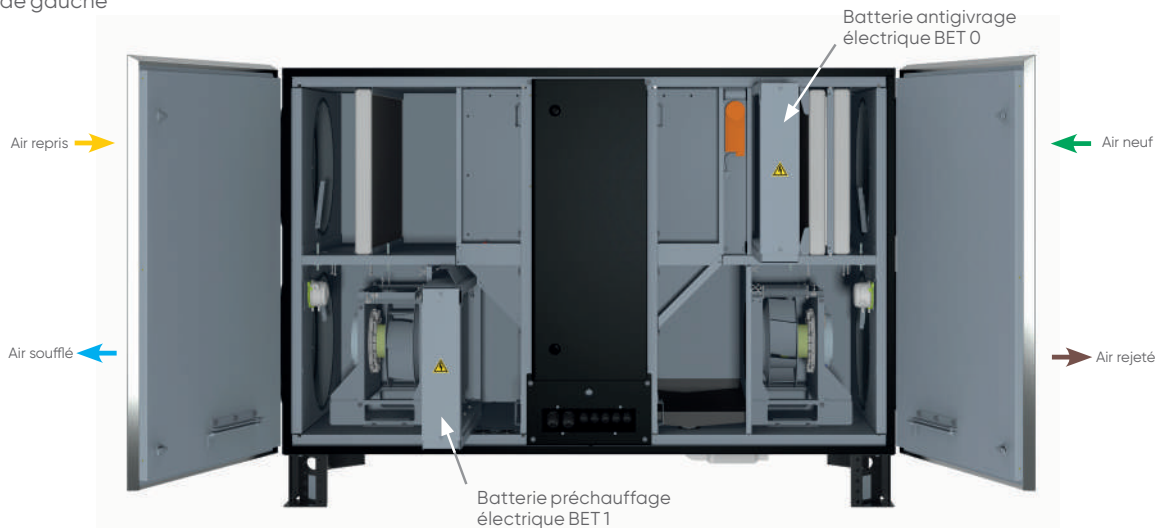
-  Air rejeté
-  Air neuf
-  Air soufflé
-  Air repris



Servitude gauche		Servitude droite	
LIBELLÉ	RÉFÉRENCE	LIBELLÉ	RÉFÉRENCE
SERENCIO P 500 G	549901 4s	SERENCIO P 500 D	549902 4s
SERENCIO P 1000 G	549903 4s	SERENCIO P 1000 D	549904 4s
SERENCIO P 1500 G	549905 4s	SERENCIO P 1500 D	549906 4s
SERENCIO P 4000 G	549772 4s	SERENCIO P 4000 D	549782 4s

OPTIONS MONTÉES D'USINE (à préciser à la commande)

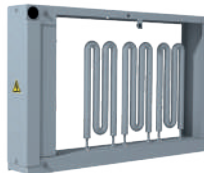
Servitude gauche



Batteries électriques

Antigivrage électrique intégrée

Une des nombreuses solutions de protection de l'échangeur en cas de température extérieure négative (se reporter à la rubrique régulation).



LIBELLÉ	Puis. calo. (kW)	RÉFÉRENCE
BET0 SEREN P 1000	4,5	549912 4s
BET0 SEREN P 1500	7,5	549913 4s
BET 0 SEREN P 2000	10,5	549790 4s
BET 0 SEREN P 2500	10,6	549804 4s
BET 0 SEREN P 3000	12,8	549981 4s
BET 0 SEREN P 4000	17,2	549982 4s

Préchauffage électrique intégrée (application VMC)

Pour préchauffage de l'air neuf en sortie d'échangeur. Soufflage à température constante ($\Delta T \approx 10^\circ C$).



Servitude gauche			Servitude droite		
LIBELLÉ	Puis. calo. (kW)	RÉFÉRENCE	LIBELLÉ	Puis. calo. (kW)	RÉFÉRENCE
BET1 SEREN P 1000 G	4,5	550222 4s	BET1 SEREN P 1000 D	4,5	549914 4s
BET1 SEREN P 1500 G	7,5	550224 4s	BET1 SEREN P 1500 D	7,5	549915 4s
BET1 SEREN P 2000 G	10,5	550226 4s	BET1 SEREN P 2000 D	10,5	549983 4s
BET1 SEREN P 2500 G	10,6	550228 4s	BET 1 SEREN P 2500 D	10,6	549984 4s
BET1 SEREN P 3000 G	12,8	550230 4s	BET 1 SEREN P 3000 D	12,8	549985 4s
BET1 SEREN P 4000 G	17,2	550232 4s	BET1 SEREN P 4000 D	17,2	549986 4s

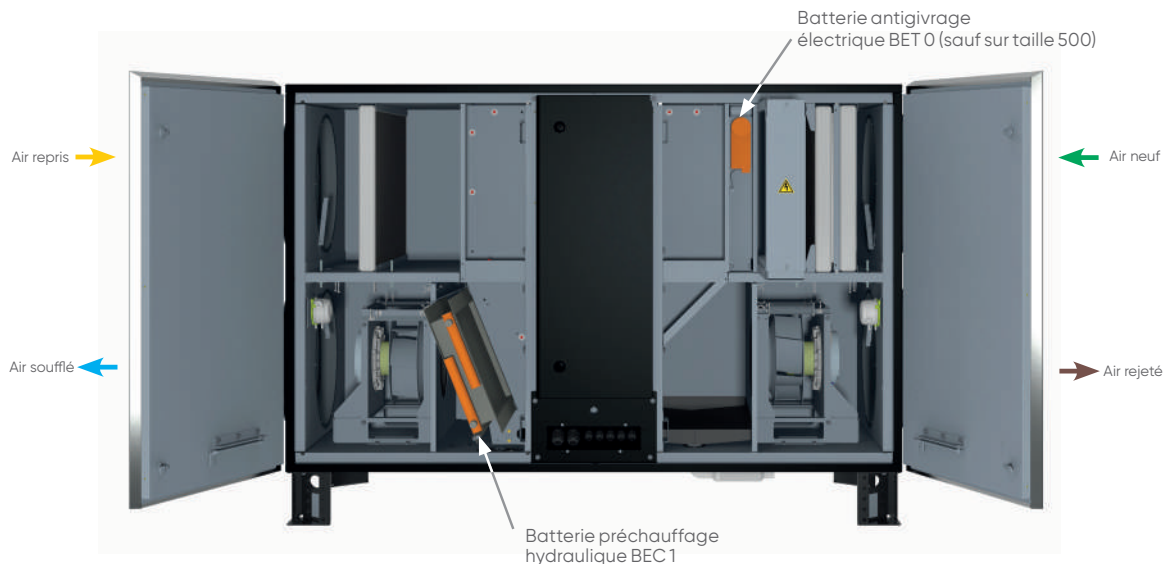
Memo : pour la taille 500, possibilité de monter des batteries en gaine, type BTA (réf. 510022) ou BT (511219) + régulateur (542778) en guise de BET 0 et/ou BET 1.

4s : produit non stocké, délai à titre indicatif (en semaine, départ plateforme Atlantic)

Serencio P

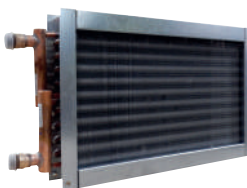
Centrale monobloc adaptée à une installation extérieure

OPTIONS MONTÉES D'USINE (à préciser à la commande)



Batterie hydraulique

Préchauffage intégrée (application VMC)⁽¹⁾



Servitude gauche		Servitude droite	
LIBELLÉ	RÉFÉRENCE	LIBELLÉ	RÉFÉRENCE
BEC1 SEREN P 1000 G	550223 4s	BEC1 SEREN P 1000 D	549916 4s
BEC1 SEREN P 1500 G	550225 4s	BEC1 SEREN P 1500 D	549917 4s
BEC1 SEREN P 2000 G	550227 4s	BEC 1 SEREN P 2000 D	549987 4s
BEC1 SEREN P 2500 G	550229 4s	BEC 1 SEREN P 2500 D	549988 4s
BEC1 SEREN P 3000 G	550231 4s	BEC 1 SEREN P 3000 D	549989 4s
BEC1 SEREN P 4000 G	550233 4s	BEC 1 SEREN P 4000 D	549990 4s

Memo : pour la taille 500, possibilité de monter des batteries hydrauliques en gaine, type BCT (réf. 521191).

La vanne 3 voies de la batterie est pilotée par la régulation de la centrale.

ACCESSOIRES POUR BATTERIE HYDRAULIQUE EN GAINE

Toitures pour montage extérieur



LIBELLÉ	RÉF.
TOIT SEREN P 500	550087
TOIT SEREN P 1000	549918
TOIT SEREN P 1500	549911

Select Air Control

Logiciel de sélection de centrales de traitement d'air



Atlantic vous accompagne à toutes les étapes de votre projet : avec Select Air Control, configurez votre centrale de traitement d'air pour toutes les applications du petit et grand tertiaire (enseignement, hôtellerie, bureaux, commerce...) en toute simplicité. Découvrez le nouveau logiciel permettant la sélection des gammes Ultimio XL2 et Serencio.



+ PRINCIPALES FONCTIONS

Configuration des centrales de traitement d'air

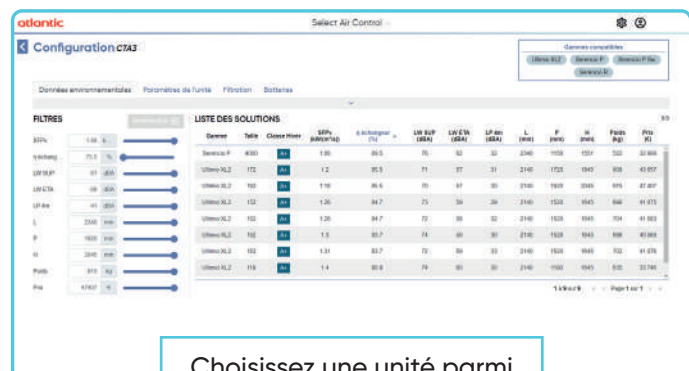
Affichage des performances aérauliques, thermiques et acoustiques détaillées

Sélection de la meilleure solution selon vos critères de choix
Performance, dimension, niveau acoustique, prix, consommation énergétique

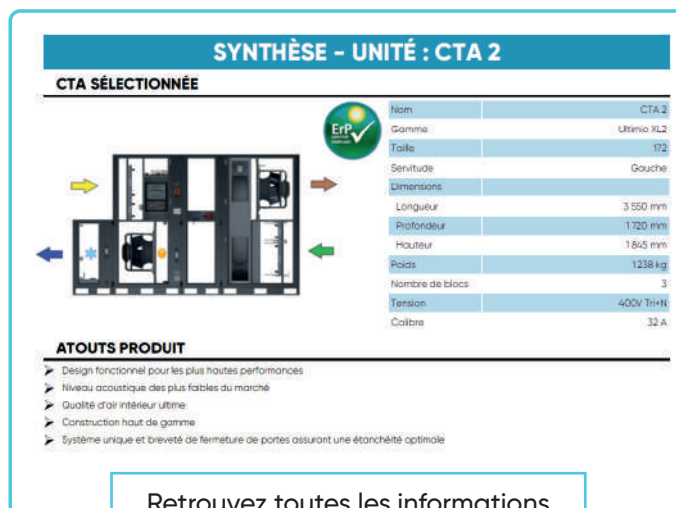
Gestion simplifiée des unités par chantier

+ UN ACCOMPAGNEMENT TOUT AU LONG DE VOTRE PROJET

- Prenez facilement en main le logiciel avec sa nouvelle logique de sélection : partez de vos besoins et trouvez la meilleure configuration de centrale
- Affinez votre choix selon vos critères
- Ayez une vue d'ensemble de votre chantier
- Générez une synthèse détaillée de votre projet



Choisissez une unité parmi les solutions compatibles



Retrouvez toutes les informations nécessaires dans votre synthèse PDF

+ FLEXIBILITÉ DANS LA GESTION DE PROJET

- Interface intuitive et ergonomique
- Sélection rapide et sur mesure
- Gestion de projets en traitement de l'air

+ ACCESSIBILITÉ

- Disponible en ligne
- Gratuit, réservé aux professionnels
- Connexion facilitée en ligne via le site www.atlantic-pros.fr