

**atlantic**

systemes

# CENTRALES DOUBLE FLUX

## Serencio P SWITCH






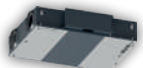

Centrale la plus flexible  
du marché



• MARQUE FRANÇAISE •

# Guide de choix

## Gammes de récupération d'énergie

TYPE	PRODUIT	GAMME COMMERCIALE	TYPE D'ÉCHANGEUR	DÉBIT en m <sup>3</sup> /h	INTÉRIEUR / EXTÉRIEUR	INTÉGRATION
DOUBLE FLUX DÉCENTRALISÉE		<b>Nova</b>	À plaques	200 à 1 000 (5 tailles)	Intérieur	Plafond (sous plafond ou semi encastrée)
DOUBLE FLUX CENTRALISÉE		<b>Serencio P</b>	À plaques	500 à 4 000 (7 tailles)	Intérieur Extérieur	Au sol
		<b>Serencio R</b>	À roue	700 à 6 000 (9 tailles)	Intérieur Extérieur	Au sol
		<b>Serencio P UP</b>	À plaques	500 à 5 000 (8 tailles)	Intérieur	Au sol
		<b>Serencio R UP</b>	À roue	700 à 5 000 (8 tailles)	Intérieur	Au sol
		<b>Serencio P LP</b>	À plaques	500 à 2 500 (5 tailles)	Intérieur	Sous plafond ou en faux plafond
		<b>Serencio P Switch</b>	À plaques	500 à 5 000 (8 tailles)	Intérieur Extérieur	Au sol Au mur Sous plafond

Pour d'autre fonction de traitement de l'air retrouver nos autres gammes de centrale de traitement d'air.

# Serencio P SWITCH

Centrale la plus flexible du marché



## Produits

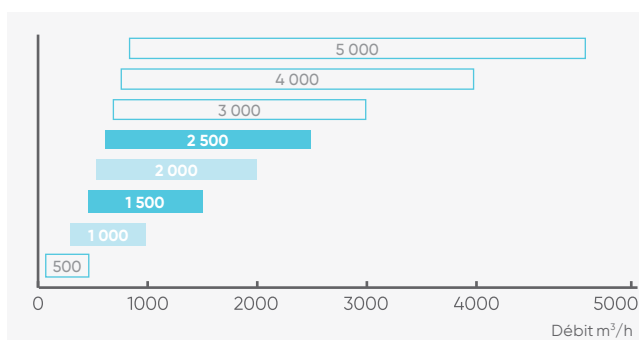
- **Configuration 4 flux horizontaux, installation intérieure ou extérieure :**
  - Échangeur haut rendement certifié Eurovent.
  - Ventilateurs Plug fan haut rendement.
  - Performances NF EN 1886 : D2-L2-F8-T3-TB2.
- **Qualité d'air intérieur renforcée :**
  - Filtre ISO ePM<sub>1</sub> 60% (F7) disponible au soufflage en série.
  - Filtre ISO ePM<sub>1</sub> 70% (F8) disponible au soufflage en option.
  - Isolation et étanchéité interne renforcées.
- **Centrale connectée :**
  - Modbus RTU en natif, Bacnet IP en option.
  - IHM tactile en option.
  - Application type webserver.
- **Modulation de débit :**
  - Centrale double flux compatible avec les systèmes de ventilation modulée pour les bâtiments tertiaires Atlantic sous Avis Technique N°14/16-2188-V2.



DÉBITS JUSQU'À 5 000 M<sup>3</sup>/H



## Gamme



## Construction

### Structure

- Structure monobloc type autoportante par assemblage de panneaux double peau : tôle d'acier prélaquée RAL 7016 et RAL 9006 pour la peau extérieure et acier galvanisé pour la peau intérieure. Résistance à la corrosion RC3 selon EN 10169.
- Raccordements aérauliques au moyen de piquages à joint classe C fournis pour les tailles de 500 à 2500.
- Performances NF EN 1886 testées par Atlantic : D2-L2-F8-T3-TB2
- Trémies raccordement rectangulaire pour tailles 3000 à 5000.

### Isolation

- Par panneaux de laine de roche, 50 mm, R = 1,43 m<sup>2</sup>.K/W. Classe A1-S1,d0 sur l'ensemble des tailles.

### Motorisation

- Moto-turbine centrifuge à réaction et à commutation électronique (EC).

## Options et accessoires

- **Filtres :** haute efficacité et préfiltration

## Application - installation

### Application tertiaire

- Récupération des calories de l'air extrait afin de préchauffer l'air neuf dans tout type de bâtiments tertiaires, commerces, bureaux, hôtels, enseignement, santé.
- Ventilation de confort.

### Régulation

- Unité paramétrée d'usine en mode vitesse constante (réglage par potentiomètre).
- 2 modes accessibles avec option Serencio CAV/VAV :
  - CAV : débit constant sur les 2 flux.
  - VAV : pression constante sur les 2 flux (avec sonde VAV).
- IHM LCD tactile filaire en option.

### Installation

- Extérieure : montage au sol sur pieds en position horizontale.
- Intérieure : montage au sol sur pieds, horizontale ou verticale, au plafond.

### Échangeur

- Échangeur à contre-courant haute efficacité en aluminium, certifié Eurovent, étanche et pouvant fonctionner jusqu'à 80°C.

### By-pass

- By-pass total et proportionnel de l'échangeur sur l'air neuf motorisé et régulé automatiquement.

### Batterie

- Modèle électrique intégrée BET 0 et BET 1 (sauf taille 500) montée câblée avec protection thermique (conforme CH37).
- Possibilité de batterie externe en gaine (accessoires) : batterie électrique ou batterie change over.

### Filtration

- Filtres haute efficacité et à faible perte de charges : ISO ePM<sub>1</sub> 60% (F7) au soufflage et ISO ePM<sub>10</sub> 50% (M5) à la reprise.

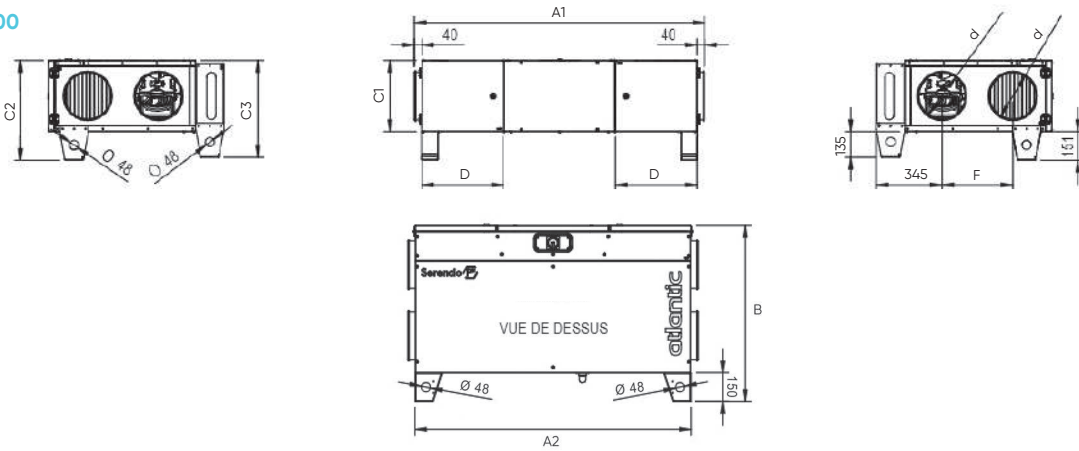
- **Batterie à eau froide/ change-over externe BCO**

# Serencio P SWITCH

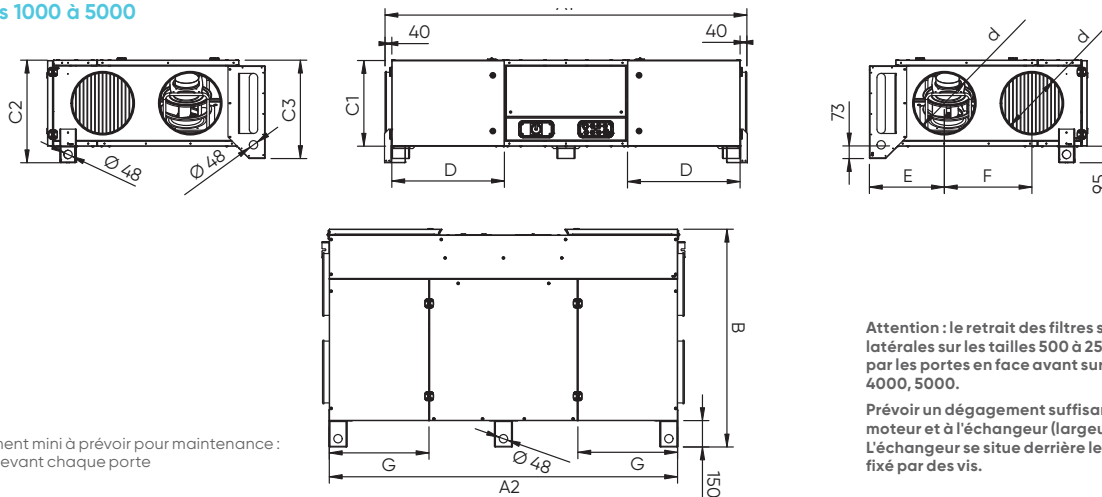
Centrale la plus flexible du marché

## DIMENSIONS

### Modèle 500



### Modèles 1000 à 5000



Dégagement mini à prévoir pour maintenance : 800 mm devant chaque porte

Attention : le retrait des filtres se fait par les portes latérales sur les tailles 500 à 2500 et également par les portes en face avant sur les tailles 3000, 4000, 5000.

Prévoir un dégagement suffisant pour l'accès au moteur et à l'échangeur (largeur d'une porte). L'échangeur se situe derrière le panneau central fixé par des vis.

Libellé	A1	A2	B	C1	C2	C3	D	E	F	Diam. raccord. d	Poids (kg)
	mm										
Serencio P SW 500	1500	(1)	750	400	(1)	(1)	(1)	(1)	(1)	(1)	(1)
Serencio P SW 1000	2080	2000	1250	490	590	565	650	431	503	355	215
Serencio P SW 1500	2080	2000	1375	490	590	565	650	453	558	400	230
Serencio P SW 2000	2230	2150	1450	630	725	705	650	480	590	500	230
Serencio P SW 2500	2230	2150	1450	630	725	705	650	480	590	500	290
Serencio P SW 3000	2150	(1)	1700	630	(1)	(1)	(1)	(1)	(1)	(1)	(1)
Serencio P SW 4000	2400	(1)	2300	900	(1)	(1)	(1)	(1)	(1)	(1)	(1)
Serencio P SW 5000	2400	(1)	2300	900	(1)	(1)	(1)	(1)	(1)	(1)	(1)

(1) Données disponibles 2<sup>e</sup> semestre 2022.

## CARACTÉRISTIQUES

LIBELLÉ	Débit min (m <sup>3</sup> /h)	Débit max (m <sup>3</sup> /h)	Alimentation unité sans BET (V)	Alimentation unité avec BET <sup>(1)</sup> (V)	Intensité max <sup>(2)(3)</sup> (A)	Puissance max <sup>(3)</sup> (W)	Calibre protection <sup>(2)(3)</sup> (A)
Serencio P SW 500	100	500	Mono 230	Mono 230	3,5	-	-
Serencio P SW 1000	200	1200	Mono 230	Mono 230	4,9	1006	6
Serencio P SW 1500	300	1480	Mono 230	Tri 400 + N	5,1	1052	6
Serencio P SW 2000	300	2000	Mono 230	Tri 400 + N	7	1500	10
Serencio P SW 2500	400	2100	Tri 400 + N	Tri 400 + N	4 <sup>(2)</sup>	2144	6 <sup>(2)</sup>
Serencio P SW 3000	350	3000	Tri 400 + N	Tri 400 + N	4 <sup>(2)</sup>	-	-
Serencio P SW 4000	400	4000	Tri 400 + N	Tri 400 + N	6 <sup>(2)</sup>	-	-
Serencio P SW 5000	800	5000	Tri 400 + N	Tri 400 + N	7 <sup>(2)</sup>	-	-

(1) Pour les tailles avec BET intégrée, prévoir 2 alimentations.

(2) Par phase.

(3) Sans batterie, avec batterie voir notice.

# Serencio P SWITCH

Centrale la plus flexible du marché

## RÉFÉRENCES

Exemple de sélection

**SERENCIO P SWITCH**

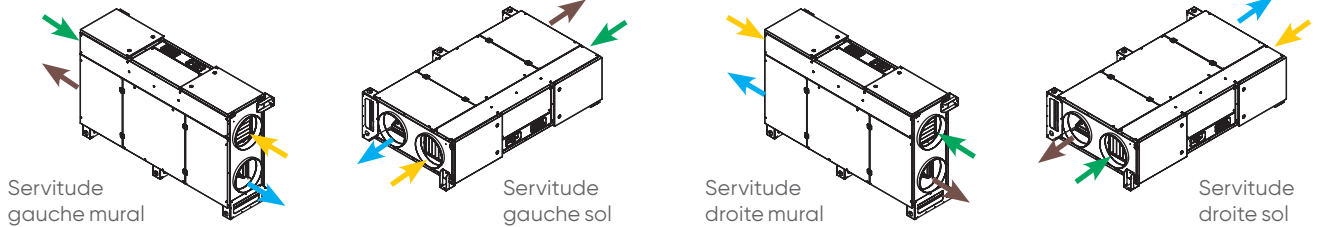
**500**

**D**

Taille

Servitude **Droite, Gauche**

← Air rejeté → Air soufflé  
→ Air neuf ← Air repris

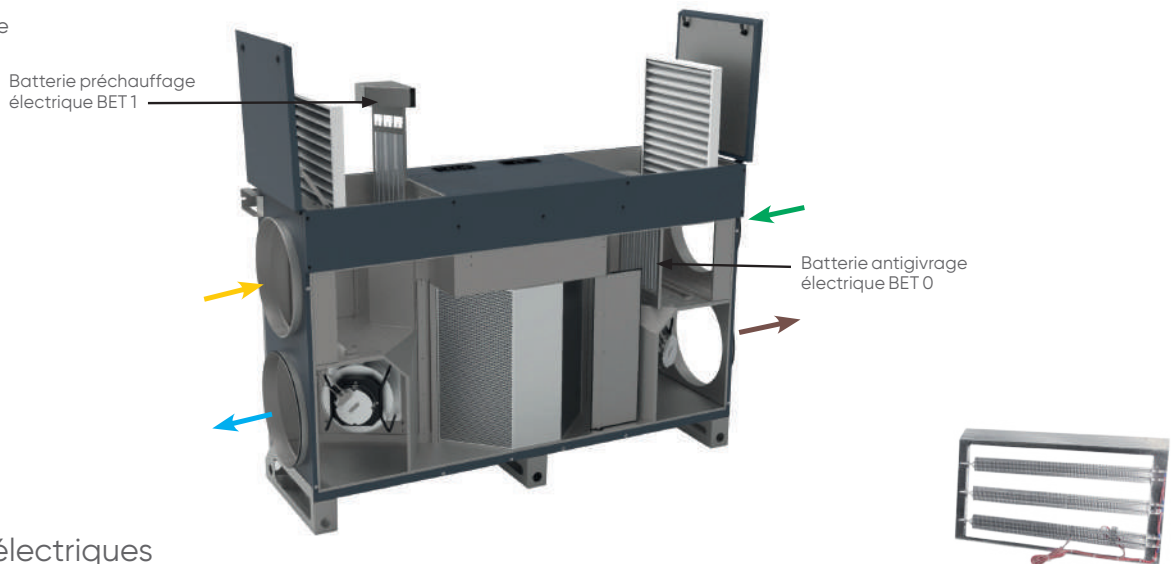


La servitude de raccordement aéraulique est déterminée pour une machine Serencio P SWITCH posée au sol.

Servitude gauche		Servitude droite	
LIBELLÉ	RÉFÉRENCE	LIBELLÉ	RÉFÉRENCE
SERENCIO P SW 500 G	550456 <b>4s</b>	SERENCIO P SW 500 D	550457 <b>4s</b>
SERENCIO P SW 1000 G	550088 <b>4s</b>	SERENCIO P SW 1000 D	550089 <b>4s</b>
SERENCIO P SW 1500 G	550090 <b>4s</b>	SERENCIO P SW 1500 D	550091 <b>4s</b>
SERENCIO P SW 2000 G	550092 <b>4s</b>	SERENCIO P SW 2000 D	550093 <b>4s</b>
SERENCIO P SW 2500 G	550094 <b>4s</b>	SERENCIO P SW 2500 D	550095 <b>4s</b>
SERENCIO P SW 3000 G	550458 <b>4s</b>	SERENCIO P SW 3000 D	550459 <b>4s</b>
SERENCIO P SW 4000 G H	550634 <b>4s</b>	SERENCIO P SW 4000 D H	550635 <b>4s</b>
SERENCIO P SW 5000 G H	550636 <b>4s</b>	SERENCIO P SW 5000 D H	550637 <b>4s</b>
SERENCIO P SW 4000 G V	550638 <b>4s</b>	SERENCIO P SW 4000 D V	550639 <b>4s</b>
SERENCIO P SW 5000 G V	550640 <b>4s</b>	SERENCIO P SW 5000 D V	550641 <b>4s</b>

## OPTIONS MONTÉES D'USINE (à préciser à la commande)

Servitude droite



## Batteries électriques

### Antigivrage électrique intégrée

Une des nombreuses solutions de protection de l'échangeur en cas de température extérieure négative (se reporter à la rubrique régulation).

LIBELLÉ	Puis. calo. (kW)	RÉFÉRENCE
BET 0 SEREN PSW 1000	4	550234 <b>4s</b>
BET 0 SEREN PSW 1500	6	550235 <b>4s</b>
BET 0 SEREN PSW 2025	9	550237 <b>4s</b>
BET 0 SEREN PSW 3000	12	550724 <b>4s</b>
BET 0 SEREN PSW 4025	18	550795 <b>4s</b>

Memo : pour la taille 500, possibilité de monter des batteries en gaine, BT (511219) + régulateur (542778) en guise de BET 0 et/ou BET 1 + KIT EBA BT.

### Préchauffage électrique intégrée (application VMC)

Pour préchauffage de l'air neuf en sortie d'échangeur. Soufflage à température constante.

LIBELLÉ	Puis. calo. (kW)	RÉFÉRENCE
BET 1 SEREN PSW 1000	4	550238 <b>4s</b>
BET 1 SEREN PSW 1500	6	550239 <b>4s</b>
BET 1 SEREN PSW 2025	9	550241 <b>4s</b>
BET 1 SEREN PSW 3000	12	550725 <b>4s</b>
BET 1 SEREN PSW 2025	18	550796 <b>4s</b>

### Kit pilotage batterie électrique en gaine

LIBELLÉ	RÉFÉRENCE
KIT KW BET	550041 <b>4s</b>

# Select Air Control

Logiciel de sélection de centrales de traitement d'air



Atlantic vous accompagne à toutes les étapes de votre projet : avec Select Air Control, configurez votre centrale de traitement d'air pour toutes les applications du petit et grand tertiaire (enseignement, hôtellerie, bureaux, commerce...) en toute simplicité. Découvrez le nouveau logiciel permettant la sélection des gammes Ultimio XL2 et Serencio.



## + PRINCIPALES FONCTIONS

Configuration des centrales de traitement d'air

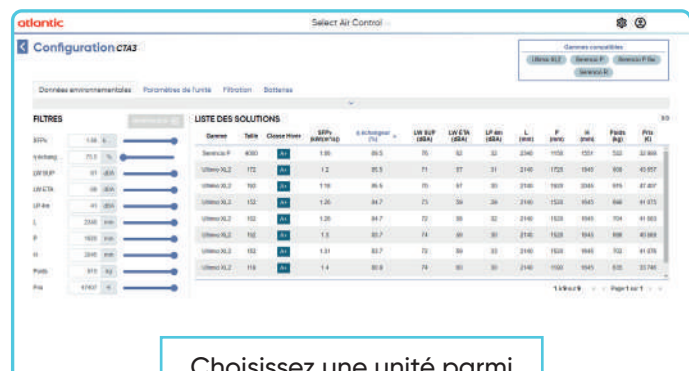
Affichage des performances aérauliques, thermiques et acoustiques détaillées

Sélection de la meilleure solution selon vos critères de choix  
Performance, dimension, niveau acoustique, prix, consommation énergétique

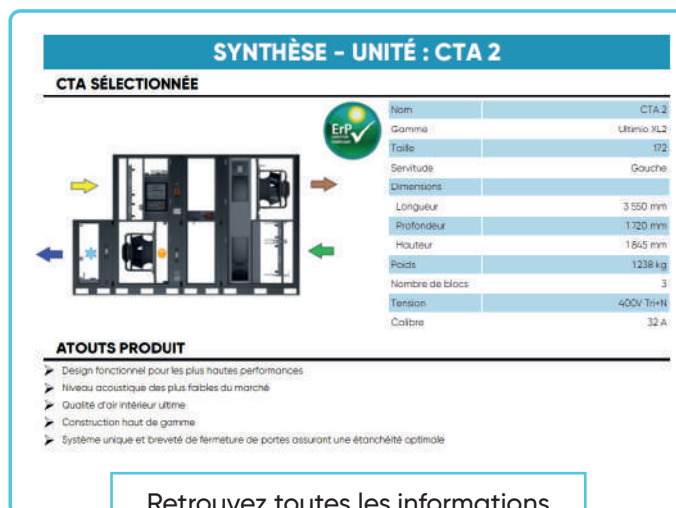
Gestion simplifiée des unités par chantier

## + UN ACCOMPAGNEMENT TOUT AU LONG DE VOTRE PROJET

- Prenez facilement en main le logiciel avec sa nouvelle logique de sélection : partez de vos besoins et trouvez la meilleure configuration de centrale
- Affinez votre choix selon vos critères
- Ayez une vue d'ensemble de votre chantier
- Générez une synthèse détaillée de votre projet



Choisissez une unité parmi les solutions compatibles



Retrouvez toutes les informations nécessaires dans votre synthèse PDF

## + FLEXIBILITÉ DANS LA GESTION DE PROJET

- Interface intuitive et ergonomique
- Sélection rapide et sur mesure
- Gestion de projets en traitement de l'air

## + ACCESSIBILITÉ

- Disponible en ligne
- Gratuit, réservé aux professionnels
- Connexion facilitée en ligne via le site [www.atlantic-pros.fr](http://www.atlantic-pros.fr)