

BH

Bouches d'extraction pour systèmes de ventilation hygroréglable



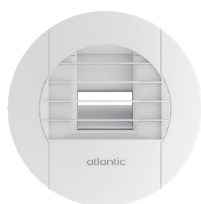
VENTILATION HYGRORÉGLABLE


 01/01 - CHY4 - 2279/2273 (bouches WC)
 01/01 - CHY3 - 2279/2273 (bouches SDB et cuisine)

08/20

Les bouches d'extraction hygroréglables ou temporisées **BH** rentrent dans le cadre des Avis Techniques des systèmes de ventilation hygroréglables collectifs ATLANTIC (n°14.5/17-2273) et individuelle ATLANTIC (n°14.5/17-2279).

Ces systèmes permettent d'assurer une modulation des débits d'air extraits en fonction de l'humidité relative des pièces de service ainsi que la gestion temporelle des débits complémentaires d'extraction. Les bouches du système répondent aux exigences réglementaires tout en alliant esthétique et technicité.


BHC

Les bouches **cuisine** assurent un débit modulé suivant l'humidité relative ambiante de la pièce et un débit complémentaire temporisé (30 minutes) dont l'ouverture est commandée par l'utilisateur.

Cette bouche se décline en 4 modèles pour chaque débit.

Modèle avec ouverture du débit complémentaire :

- commandée mécaniquement par cordon : **BHC...M**
- commandée électriquement - 230 V : **BHC...EBI**
- commandée électriquement - 12 V : **BHC...FBI**
- commandée électriquement - 2 x 1,5 V (piles) : **BHC...PB**


BHB

Les bouches **salle de bains** assurent selon la configuration : un débit modulé suivant l'humidité relative ambiante de la pièce :

- bouche **BHB**


BHBW...EP
BHBW...PP

Les bouches **salle de bains avec WC commun** assurent un débit modulé suivant l'humidité relative ambiante de la pièce et un débit complémentaire temporisé (30 minutes) commandé par l'utilisateur.

Cette bouche se décline en 4 modèles, commandée :

- mécaniquement par cordon : **BHBW...M**
- électriquement par détection de présence : - 230 V **BHBW...EP**
 - 12 V **BHBW...FP**
 - 2 x 1,5 V (piles) **BHBW...PP**


BAW...EP
BAW...PP

Les bouches **WC** assurent un débit permanent de 5 m³/h et un débit complémentaire de 30 m³/h temporisé (30 minutes) commandé par l'utilisateur.

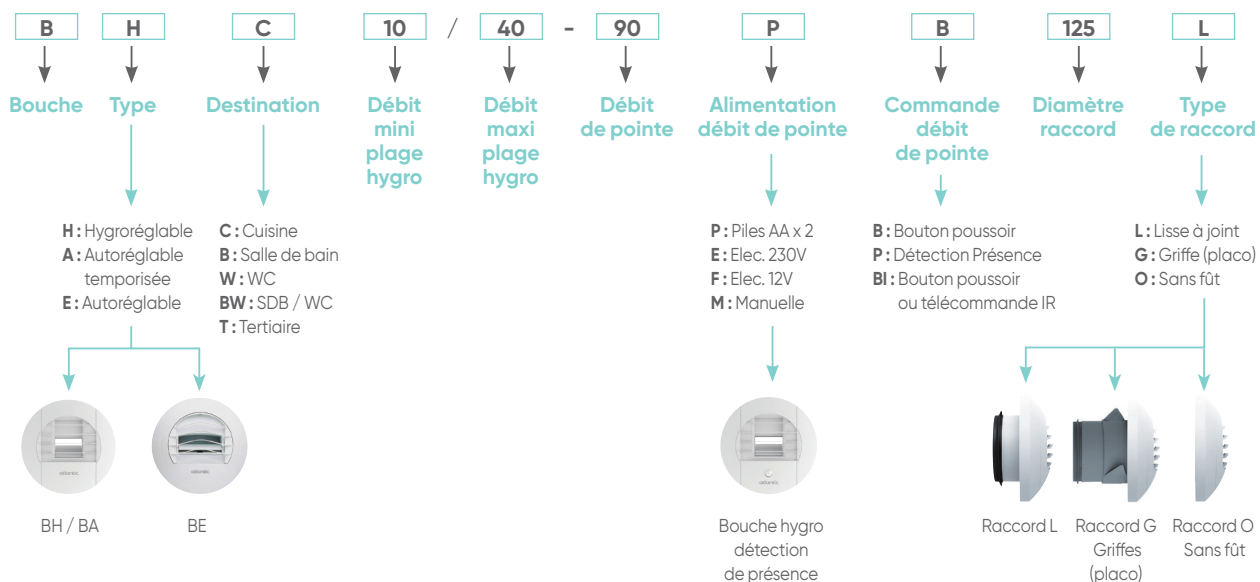
Cette bouche se décline en 5 modèles.

Modèle avec ouverture du débit complémentaire commandée :

- mécaniquement par cordon : **BAW...M**
- électriquement - 230 V par bouton poussoir : **BAW...EB**
- électriquement - 230 V par détection de présence : **BAW...EP**
- électriquement - 12 V par détection de présence : **BAW...FP**
- électriquement - 2 x 1,5 V (piles) par détection de présence : **BAW...PP**


BAW...M

LIBELLÉ DES BOUCHES



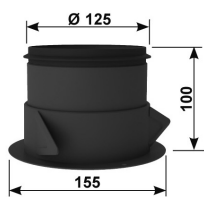
MISE EN OEUVRE

MONTAGE MURAL :

En position murale, les bouches pour application logement collectif sont montées par simple emboîtement sur une manchette Ø 125 mm à sceller. Le joint à lèvres assure le maintien et l'étanchéité. Les bouches pour application pavillon sont montées sur conduit souple.

MONTAGE PLAFOND :

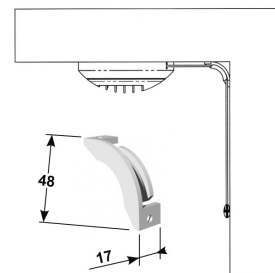
En plafond, la mise en oeuvre peut être réalisée en utilisant un manchon placo 3 griffes ou un manchon de traversée de dalle de Ø 125 mm pour les bouches cuisines et de Ø 125 ou 80 pour les bouches sanitaires. Le montage en plafond nécessite d'utiliser une pièce de renvoi d'angle permettant le guidage du cordon des bouches concernées.



Manchon placo 3 griffes Ø 125



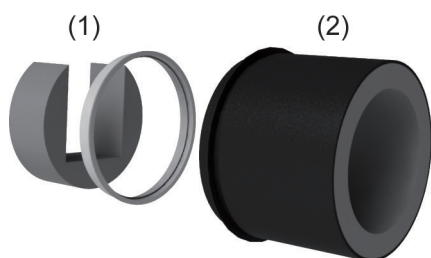
Manchon long Ø 125 (long. 275 mm) ou Ø 80 (long. 300 mm)



Pièce de renvoi d'angle

Les manchons existent également en traversée de dalle : manchon Ø 125 long. 275 mm ou manchon de traversée de dalle Ø 125 ou Ø 80 long. 300 mm.

ÉLÉMENTS ACOUSTIQUES :

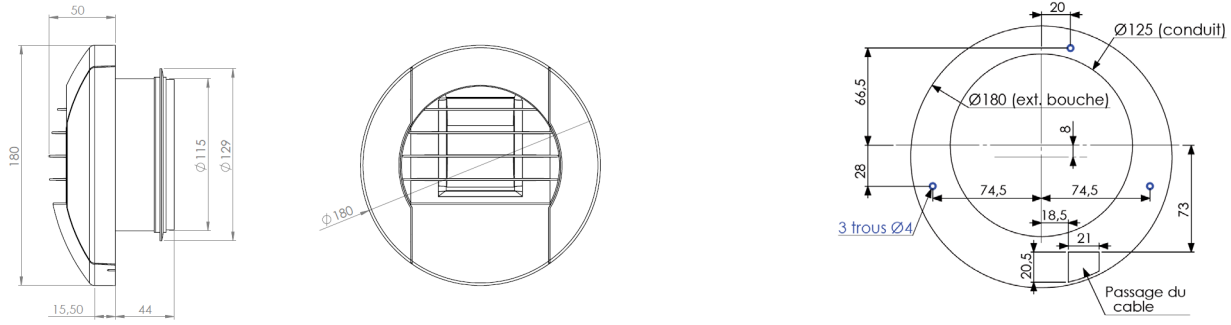


Les éléments suivants permettent d'améliorer l'isolement acoustique $D_{n,e,w}$ et donc de répondre à l'ensemble des exigences acoustiques.

- (1) Mousse acoustique MAC HYGRO : mousse de mélamine qui s'emboîte derrière la bouche sanitaire avec la pièce de maintien plastique
- (2) Anneau acoustique FAC HYGRO : fourreau plastique avec joint et mousse acoustique. Il s'emboîte dans le conduit, juste derrière la bouche cuisine.

DIMENSIONS (mm)

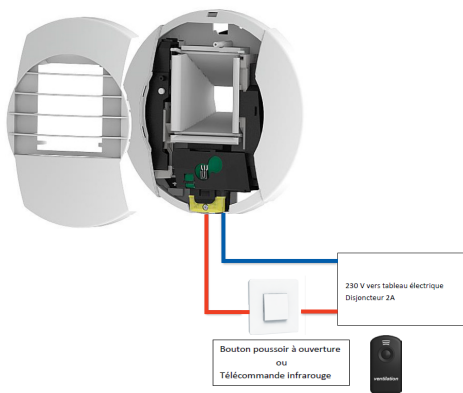
Bouche hygro à joint Ø125



RACCORDEMENTS

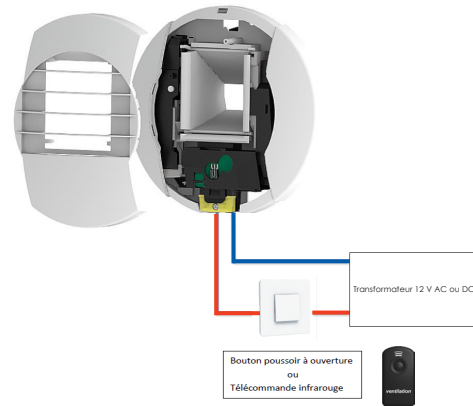
Bouche électrique 230 V

BHC...EBI
BAW...EB



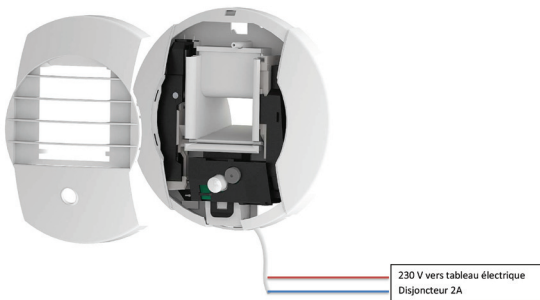
Bouche électrique 12 V

BHC...FBI



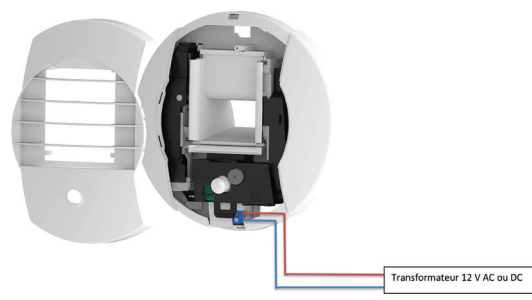
Bouche électrique à détection de présence 230 V

BHBW...EP
BAW 5-30 EP



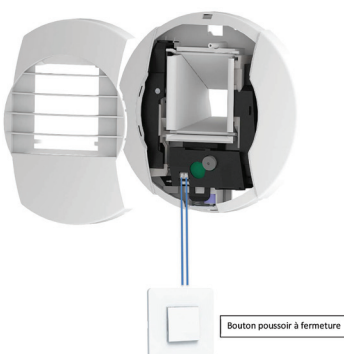
Bouche électrique à détection de présence 12 V

BHBW...FP
BAW 5-30 FP



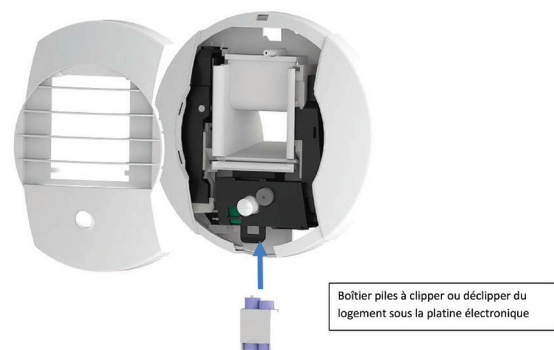
Bouche électrique piles (2 x 1,5V - type LR 6)

BHC...PB



Bouche électrique à détection de présence piles (2 x 1,5V - type LR 6)

BHBW...PP
BAW 5-30 PP



ACCESSOIRES



Télécommande pour bouche cuisine électrique

Télécommande IR pour passer au débit de pointe en bouche cuisine électrique 230 V ou 12 V (suffixe EBI ou FBI).



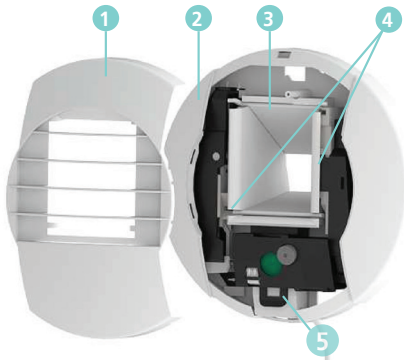
Bouton poussoir universel

Pour bouches électriques et à pile 3V, 12V ou 230V. Choix du mode de fonctionnement (à ouverture ou à fermeture) lors de l'installation.

ENTRETIEN

Les bouches nécessitent un entretien régulier (au moins 2 fois par an) afin de conserver leur efficacité.

⚠ Avant toute intervention sur la bouche électrique 230 V ou 12 V, il est impératif de couper l'alimentation au tableau électrique. La bouche ne doit pas être retirée du conduit pour son entretien. Sur la bouche 230 V, le boîtier de connexion 5 ne peut être démonté que par un professionnel.



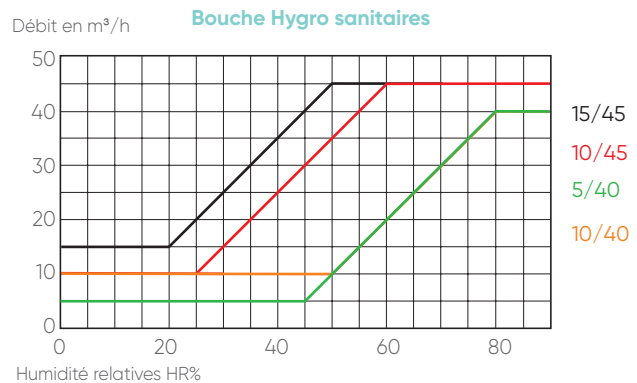
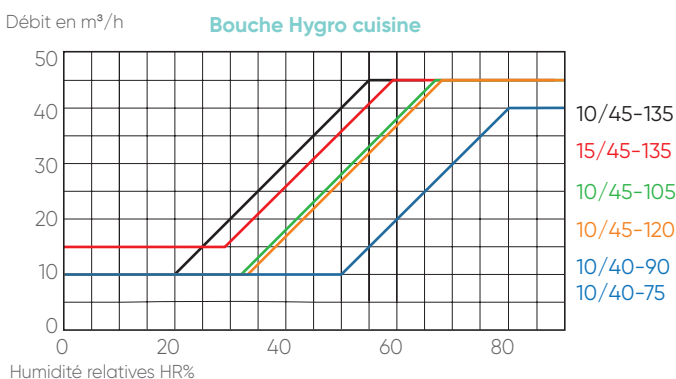
Modèle BHC...FBI

PROCÉDURE D'ENTRETIEN

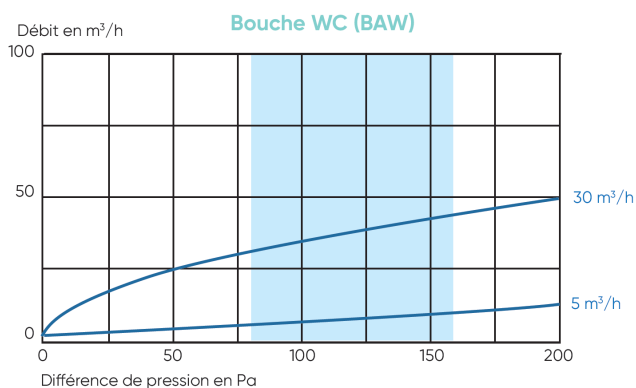
- Déboîter la grille 1 de la bouche 2 et retirer le canal 3 sans déboîter le ou les volets
- Nettoyer la grille 1 et le canal 3 à l'eau savonneuse et rincer.
- Remonter le canal 3 en prenant soin de bien positionner les axes des volets 4 dans les fourchettes des actionneurs un seul volet pour les bouches BAW & BHB (WC et SdB)
- Remonter la grille sur la bouche

CARACTÉRISTIQUES AÉRAULIQUES ET ACOUSTIQUES

Caractéristiques hygroaérauliques (sous 80 Pa)



Caractéristiques aérauliques



Caractéristiques acoustiques

BOUCHES	Lw en dB(A)			Dn,e,w (C) dB	
	100 Pa	136 Pa	160 Pa		
BHC 10/40-90 m ³ /h	31	35	37	55	59 ⁽¹⁾
BHC 15/45-135 m ³ /h	31	35	37	55	58 ⁽¹⁾
BHBW 5/40-30 m ³ /h	28	35	37	56	60 ⁽²⁾
BHBW 15/45-45 m ³ /h	28	35	37	56	60 ⁽²⁾
BHB 10/40 m ³ /h	28	35	37	56	60 ⁽²⁾
BHB 15/45 m ³ /h	28	35	37	56	60 ⁽²⁾
BAW 5/30 m ³ /h	28	35	37	56	60 ⁽²⁾

(*) : Bouches équipées : (1) d'un anneau acoustique (FAC HYGRO) ou (2) d'une mousse acoustique (MAC HYGRO)

Les valeurs en bleu sont certifiées.



01/01 - CH14 - 2279/2273 (bouches WC)
01/01 - CH13 - 2279/2273 (bouches SDB et cuisine)

La mousse acoustique ou l'anneau acoustique permettent d'améliorer l'isolement acoustique respectivement des bouches sanitaires ou des bouches cuisine.

Prendre les valeurs de la bouche cuisine 15/45-135 pour les autres débits.