

## GAC

Grilles extérieures aluminium circulaires avec pas d'ailettes de 20 à 25 mm



Le logiciel Select Diffusion indique les pertes de charges, les niveaux sonores, la portée.

Disponible sur [www.atlantic-pro.fr](http://www.atlantic-pro.fr)



Les grilles de la série GAC ont été conçues pour la prise d'air neuf ou le rejet d'air vicié. Ses ailettes fixes à 45° ont été conçues pour empêcher la pénétration de la pluie. Ces grilles sont très robustes et résistantes aux agressions climatiques, ce qui les rendent idéales pour être installées à l'extérieur.

## GAMME

- Pas d'ailettes :
  - 20 mm pour  $\varnothing$  125 à 315 mm
  - 25 mm pour  $\varnothing$  400 mm
- Grillage anti-volatile
- Fixation par vis apparentes à travers le cadre pré-percé sur matériau support :
  - 2 trous jusqu'au  $\varnothing$  250 mm
  - 3 trous jusqu'au  $\varnothing$  315 et 400 mm

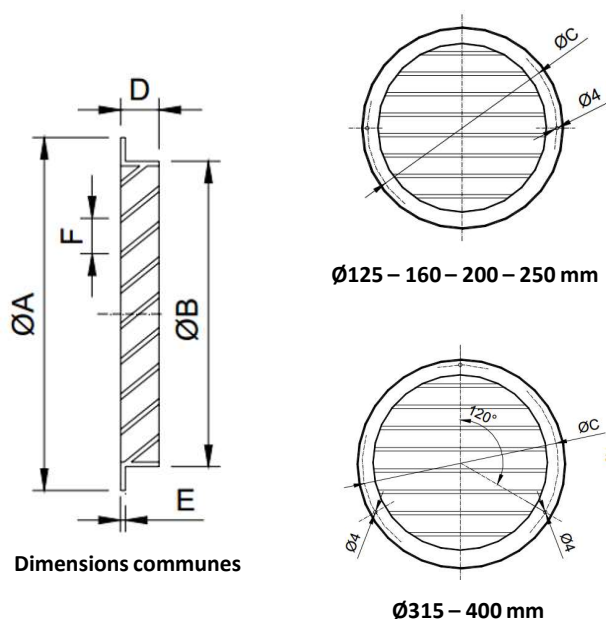
## FINITION

Fonte d'aluminium laquée blanc (RAL 9016)

## MISE EN OEUVRE

Montage mural

## DIMENSIONS



H	Ø A	Ø B	Ø C	D	E	F	Kg
125	155	124	139,5	25	3	20	0,36
160	190	159	174,5	25	3	20	0,41
200	230	199	214,5	25	3	20	0,49
250	280	248	264	28	3	20	0,74
315	350	314	332	20	3	20	1,94
400	440	399	419,5	25	7	25	3,6

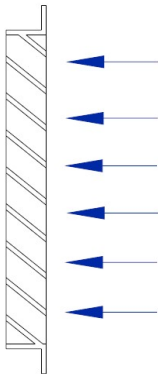
# CARACTÉRISTIQUES AÉRAUQUES

VITESSE DANS LE COU, PERDE DE CHARGE ET PUISSANCE SONORE.

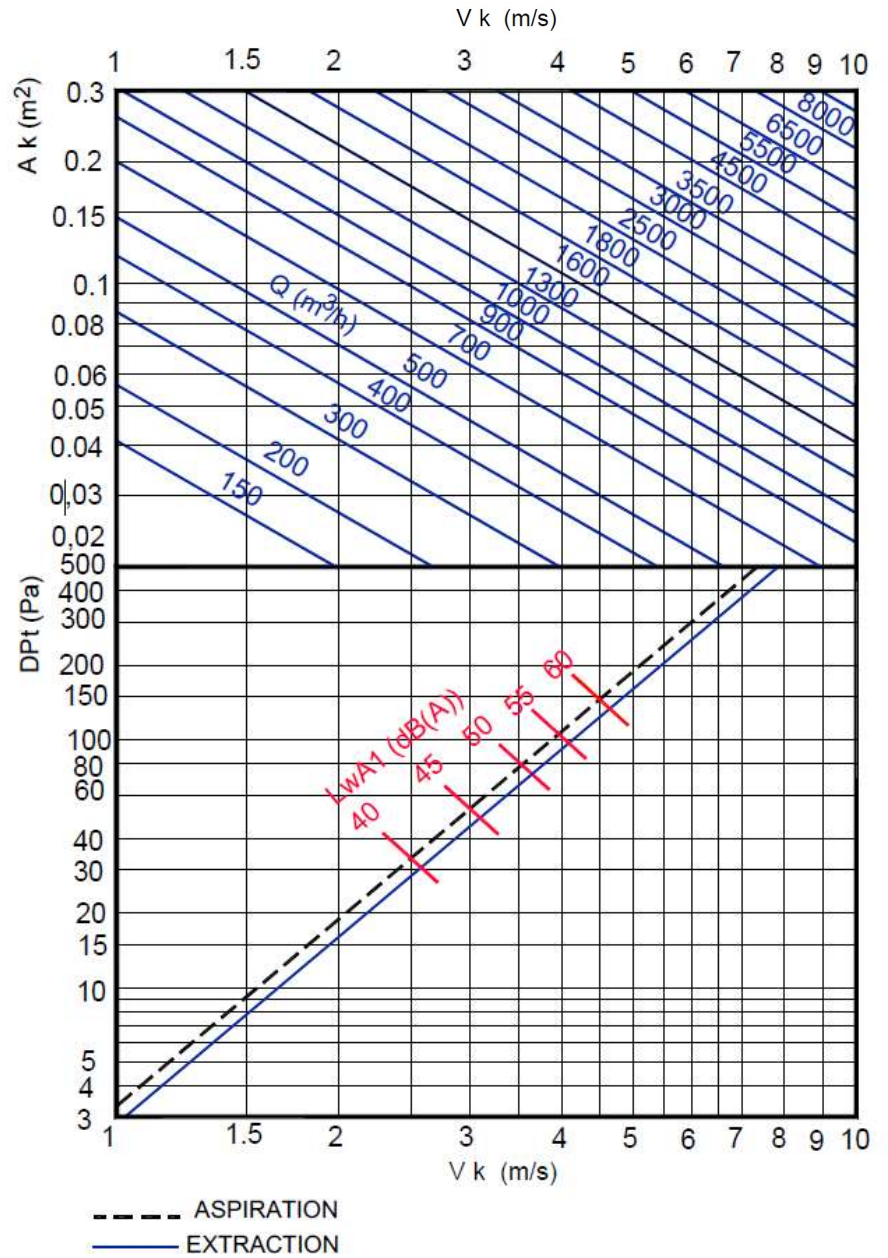
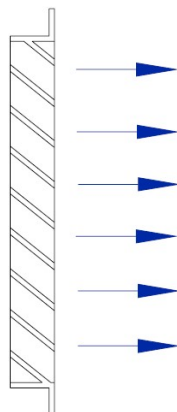
SECTION EN m<sup>2</sup>

Diamètre	A <sub>k</sub> (m <sup>2</sup> )
125	0,0063
160	0,0101
200	0,0155
250	0,0238
315	0,037
400	0,0616

ASPIRATION



EXTRACTION



$$V_k \text{ (m/s)} = \frac{Q \text{ (m}^3 \text{ / h)}}{A_k \text{ (m}^2 \text{)} * 3600}$$

$$V_k \text{ (m/s)} = \frac{Q \text{ (l/s)}}{A_k \text{ (m}^2 \text{)} * 1000}$$