

Notice d'installation

FR

# DUOCOSY HR DUOCOSY HR HY

VMC double flux haut rendement

412191



412260



N° 00U06602810 C  
02/2022

Destinée au professionnel.  
À conserver par l'utilisateur pour consultation ultérieure.





## SOMMAIRE

|  |           |
|--|-----------|
| <b>1. AVERTISSEMENTS</b>                                     | <b>04</b> |
| <b>2. RECOMMANDATIONS CONCERNANT LA MISE EN OEUVRE</b>       | <b>04</b> |
| <b>3. DESCRIPTION</b>  | <b>05</b> |
| 3.1. Généralités   | 05        |
| 3.2. Construction  | 05        |
| 3.3. Composition   | 06        |
| 3.4. Spécifications techniques                               | 06        |
| 3.5. Dimensions  | 07        |
| <b>4. INSTALLATION</b>                                       | <b>08</b> |
| 4.1. Fixer la réglette de suspension et suspendre le caisson | 08        |
| 4.2. Installation raccord condensats                         | 08        |
| 4.3. Raccordement aéraulique et terminaux associés           | 09        |
| <b>5. RACCORDEMENT ELECTRIQUE</b>                            | <b>13</b> |
| <b>6. FONCTIONNEMENT</b>                                     | <b>14</b> |
| <b>7. ENTRETIEN</b>  | <b>15</b> |
| 7.1. Changement filtres                                      | 15        |
| 7.2. Réinitialisation du compteur                            | 15        |
| 7.3. Nettoyage de l'échangeur                                | 16        |
| 7.4. Nettoyage Mototurbines                                  | 17        |
| <b>8. DEFAUTS - TABLEAU DE GESTION DES DEFAILLANCES</b>      | <b>17</b> |
| <b>9. GARANTIE</b>   | <b>18</b> |
| <b>10. PROTECTION DE L'ENVIRONNEMENT</b>                     | <b>18</b> |
| <b>11. ANNEXES</b>   | <b>19</b> |



---

## 1. AVERTISSEMENTS

---



AVANT L'INSTALLATION, LIRE ATTENTIVEMENT LES INSTRUCTIONS CI-DESSOUS.

---

En cas d'inobservation des conseils et avertissements contenus dans cette notice, le fabricant ne peut être considéré comme responsable des dommages subis par les personnes ou les biens. La notice décrit comment installer, utiliser et entretenir correctement l'appareil, son respect permet de garantir son efficacité et sa longévité.

Ne pas utiliser cet appareil pour un usage différent de celui pour lequel il est destiné.

Après déballage, assurez-vous qu'il est en bon état, sinon adressez-vous à votre revendeur pour toute intervention.

L'utilisation d'un appareil électrique implique le respect des règles fondamentales suivantes :

- Ne pas toucher l'appareil avec une partie du corps humide ou mouillée (mains, pieds, ...).
- Cet appareil n'est pas prévu pour être utilisé par des personnes (y compris les enfants) dont les capacités physiques, sensorielles ou mentales sont réduites ou des personnes dénuées d'expérience ou de connaissance, sauf si elles ont pu bénéficier, par l'intermédiaire d'une personne responsable de leur sécurité, d'une surveillance ou d'instructions préalables concernant l'utilisation de l'appareil. Il convient de surveiller les enfants pour s'assurer qu'ils ne jouent pas avec l'appareil.
- L'appareil est conçu pour être installé à l'intérieur du bâtiment. Ne raccorder l'appareil au réseau électrique que si ce dernier correspond aux caractéristiques inscrites sur la plaque signalétique.
- Avant toute opération sur l'appareil, couper l'alimentation électrique et s'assurer qu'elle ne peut pas être rétablie accidentellement.
- Prévoir une protection par disjoncteur de 2A en amont.

Ce matériel doit être installé par des personnes ayant une qualification appropriée.

L'installation doit répondre à la norme NF C 15-100 et aux règles de l'art. Chaque produit ou composant entrant dans cette installation doit également être conforme aux normes qui lui sont applicables.

---

## 2. RECOMMANDATIONS CONCERNANT LA MISE EN OEUVRE

---

Chaque pièce principale doit comporter une bouche de soufflage pour respecter le principe de ventilation par balayage. L'équilibrage du réseau sera réalisé par dimensionnement.

Le couplage du groupe de ventilation avec un puits canadien nécessite au préalable une étude de dimensionnement.



---

## 3. DESCRIPTION

---

### 3.1. Généralités

Centrale double flux haut rendement pour maison individuelle :

- du T3 (1 salle de bains, 1 WC) au T5 et + (3 salle de bains, 4 WC, 1 salle d'eau) pour le DUOCOSY HR.
- du T3 (1 salle de bains, 1 WC) au T7 (3 salle de bains, 3 WC pour le DUOCOSY HR HY.

Le DUOCOSY HR a un rendement de 89% et le DUOCOSY HR HY a un rendement de 85% certifié pour une installation en volume chauffé. Accès aux filtres directement en façade avec un voyant d'alerte lorsqu'ils sont à remplacer. Activation du grand débit cuisine par bouton poussoir (fourni).

### 3.2. Construction

Caisson extérieur en tôle peinte. Intérieur en PSE avec mousse polyuréthane isolante et acoustique. Echangeur haut rendement à contre-courant. Moteurs à courant continu, basse consommation. Régulation à pression constante avec capteur intégré. Dégivrage automatique de l'échangeur. Poids 30 kg. IP 40.



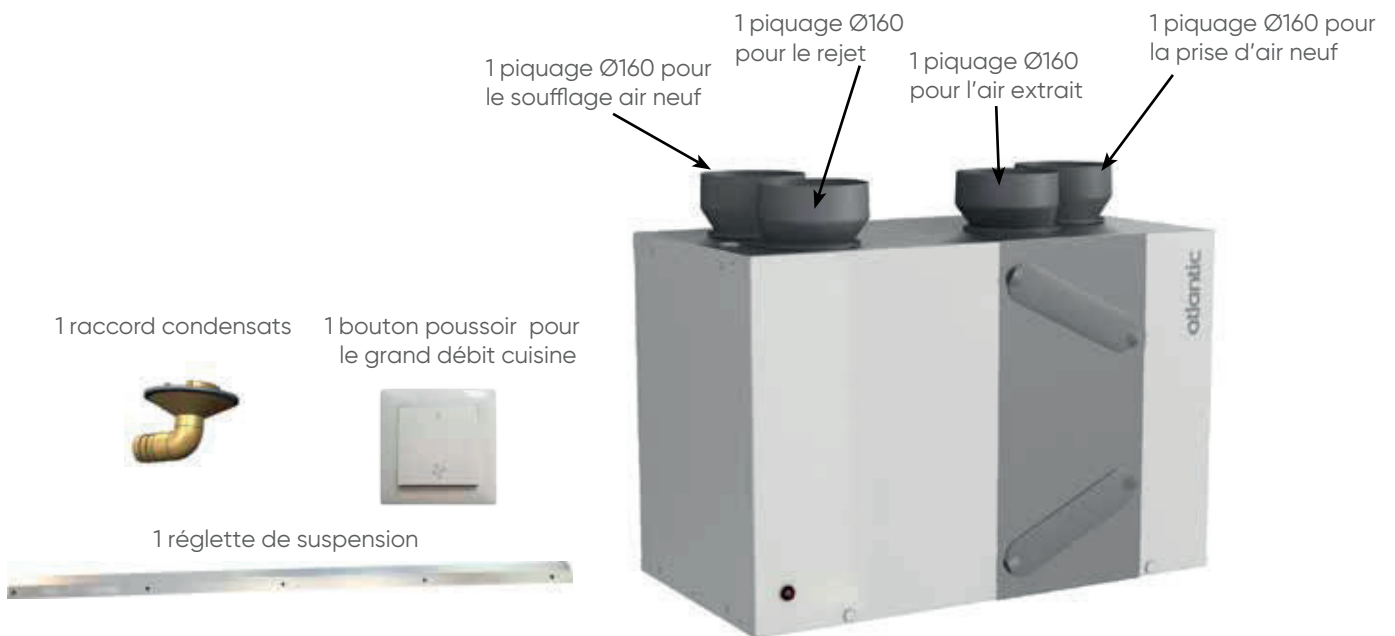
### 3.3. Composition

#### Monté d'usine

- 4 piquages Ø160 :
  - 1 piquage pour la prise d'air neuf.
  - 1 piquage pour le rejet.
  - 1 piquage pour le soufflage air neuf.
  - 1 piquage pour l'air extrait.
- 2 filtres M5 (ePM10 55%)
- 1 BY-PASS partiel automatique.

#### Non monté d'usine (fournis)

- 1 bouton poussoir pour le grand débit cuisine.
- 1 raccord condensats.
- 1 réglette de suspension.



Le bouton poussoir est uniquement relié à une bouche cuisine électrique ou à pile.

### 3.4. Spécifications techniques

Alimentation électrique :

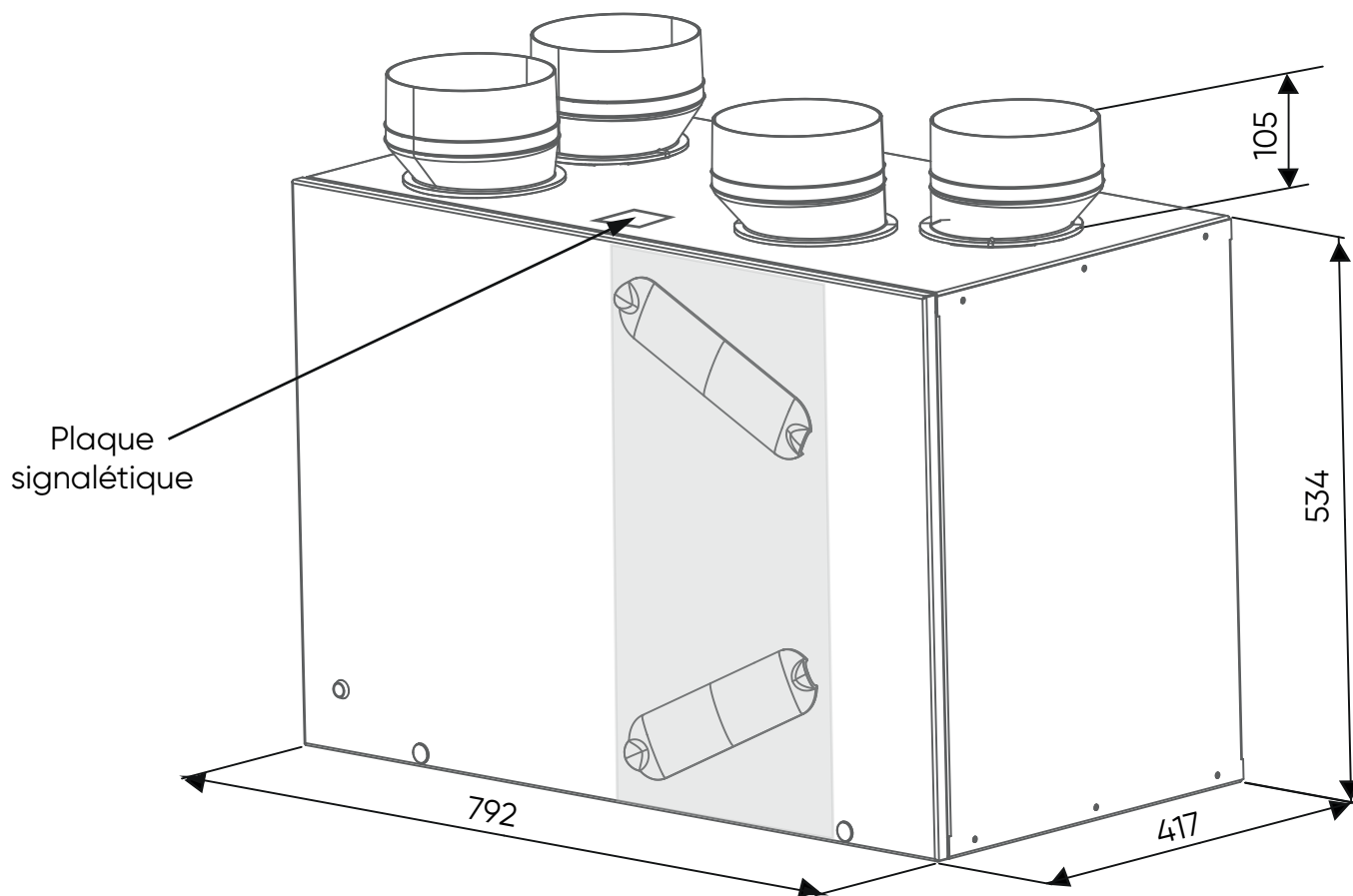
Mono ~230 V - 50 Hz

Consommation pour un logement type T5 avec 2 SdB et 2 WC

| LIBELLE       | Intensité (A) |              | Puissance absorbée (W) |               | Puissance pondérée (W) |
|---------------|---------------|--------------|------------------------|---------------|------------------------|
|               | Nominal       | Avec cuisine | Puissance Min          | Puissance Max |                        |
| DUOCOSY HR    | 0.4           | 1            | 39                     | 102           | 42                     |
| DUOCOSY HR HY | 0.2           | 0.8          | 27                     | 100           | 42,7                   |



### 3.5. Dimensions





## 4. INSTALLATION

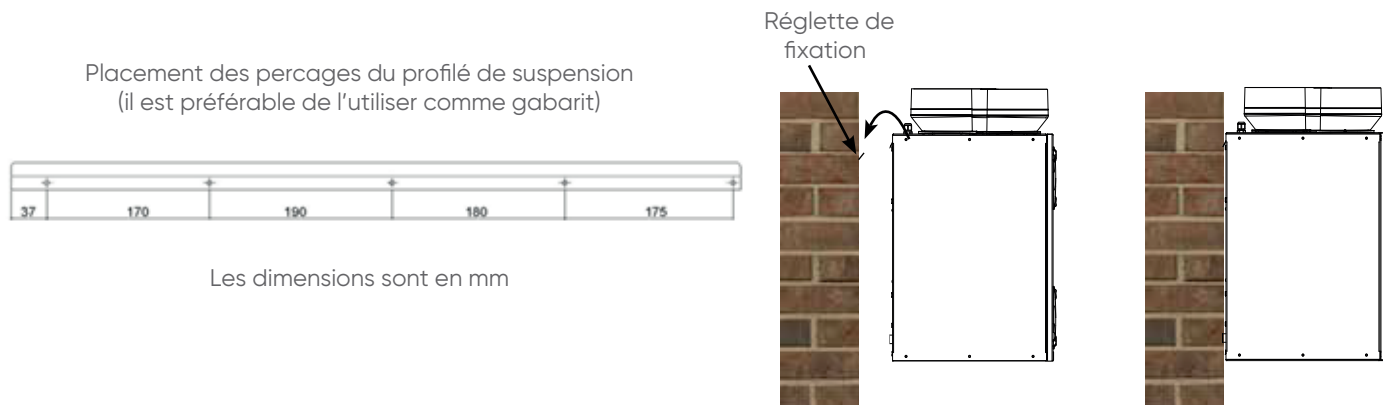


- La centrale doit être installée verticalement dans le volume habitable du logement et non dans les combles. Les réseaux doivent être installés si possible dans le volume chauffé. Si ce n'est pas le cas, ils doivent être isolés avec 50 mm de laine de verre minimum. Le non respect de ces conditions conduit à une dégradation des performances de la centrale double flux.
- Eviter le montage sur une cloison contigüe à une chambre.
- Ne pas installer sur une cloison légère.
- Pour un entretien aisé, laisser libre un espace au minimum égal à la profondeur du caisson sur le devant de l'appareil.

### 4.1. Fixer la réglette de suspension et suspendre le caisson

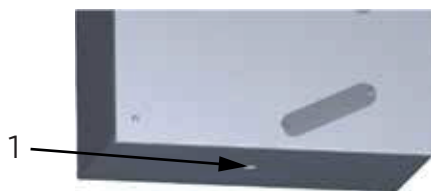
Fixer la réglette au mur en s'assurant de son horizontalité.

Chaque trou de fixation du profilé de suspension devra être équipé d'une cheville de façon à ce que la charge admissible puisse atteindre au total 120 kg.



### 4.2. Installation raccord condensats

1. Repérer sous la centrale le trou (1) pour installer le raccord des condensats.



2. Mettre la rondelle caoutchouc sur le raccord.





3. Fixer le raccord (3) en faisant  $\frac{1}{4}$  de tour.



- Faire un siphon (le remplir d'eau lors de la mise en service) en s'assurant qu'il y ait toujours de l'eau et que l'air ne puisse pas remonter.



**Le tuyau d'évacuation des condensats et le raccord doivent être isolés afin de ne pas geler.**

Vérifier que le raccord est toujours bien en place sous le produit après installation.

Vérifier l'étanchéité de l'ensemble et le bon écoulement des condensats.



- Vérifier que le tuyau d'évacuation ne remonte jamais au dessus du raccord des condensats.

### 4.3. Raccordement aéraulique et terminaux associés

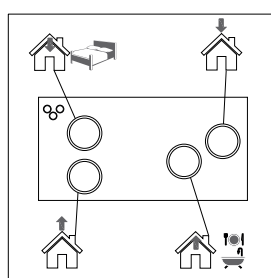
Pour ne pas créer de pertes de charges inutiles, il faut impérativement :

- éviter les coudes inutiles,
- ne pas écraser les conduits,
- limiter les longueurs de conduit.

**Longueurs maximales conseillées :**

|           | Rejet ou prise d'air | Cuisine | Sanitaire ou bouches de soufflage |
|-----------|----------------------|---------|-----------------------------------|
| Exemple 1 | 2-3 m                | 6 m     | 4 x 6 m                           |
| Exemple 2 | 2-3 m                | 3 m     | 4 x 9 m                           |

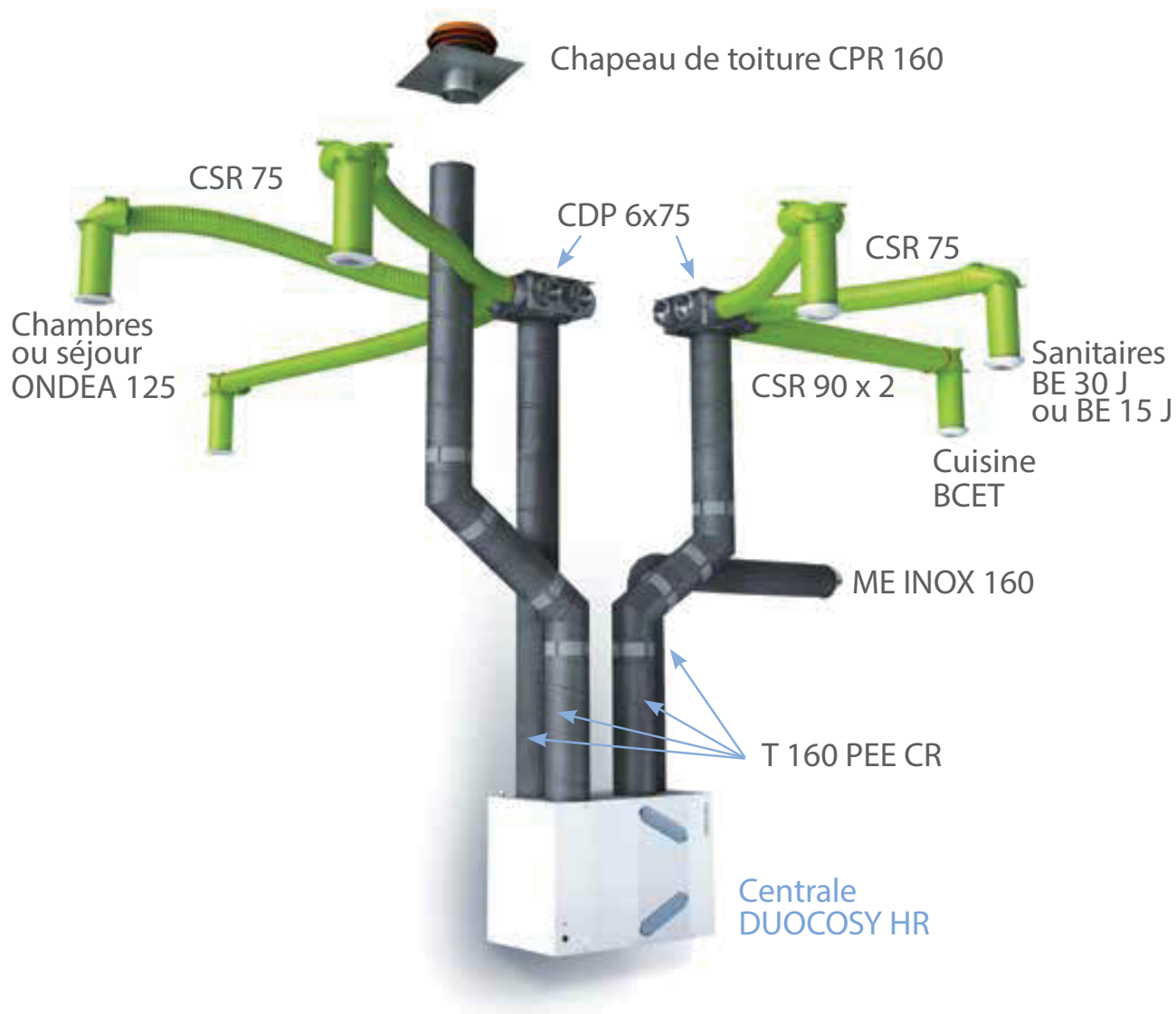
Insufflation air neuf    Entrée air neuf



Rejet air extrait    Extraction air extrait

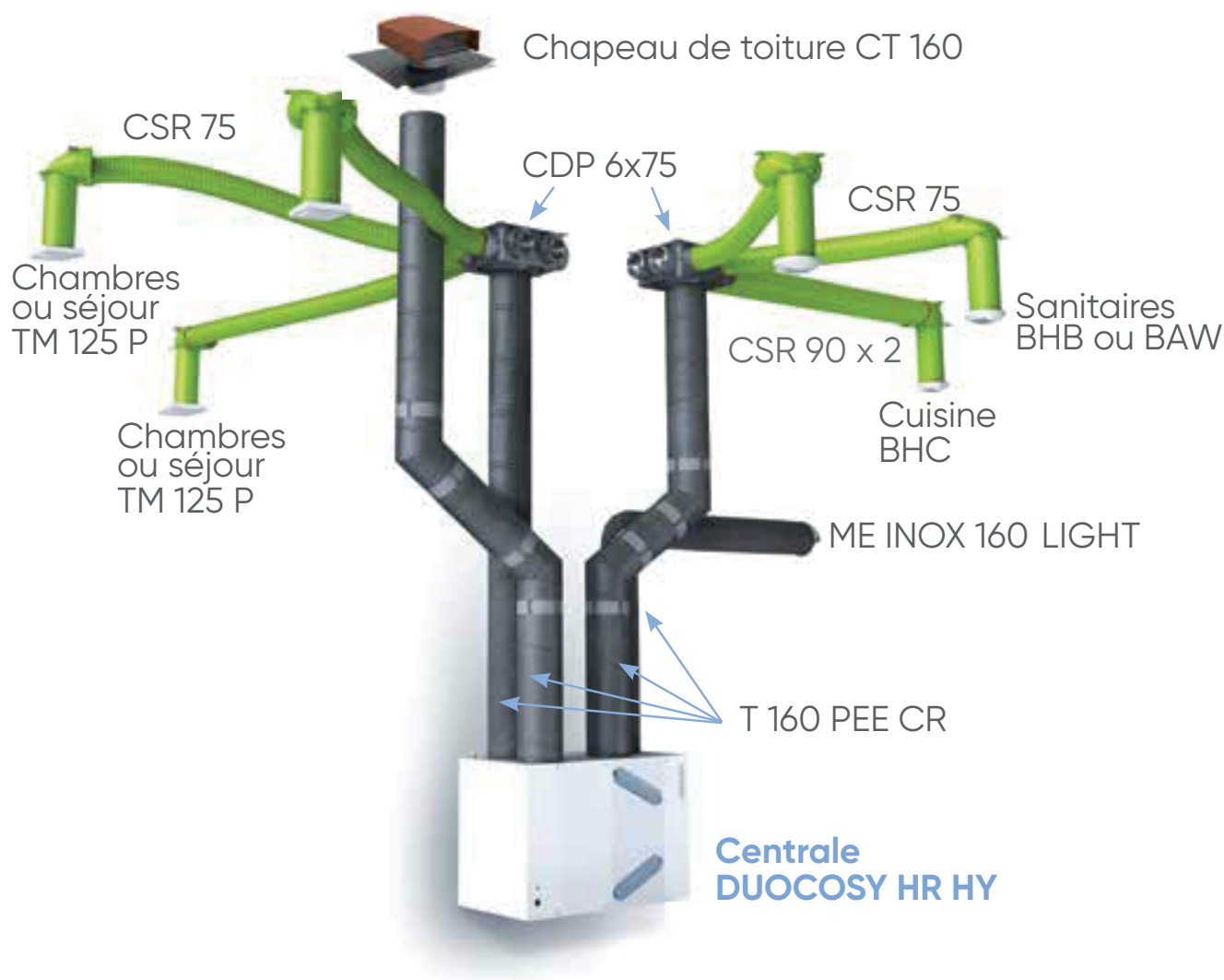


## Schéma de principe DUOCOSY HR

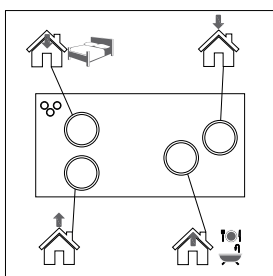




## Schéma de principe DUOCOSY HR HY



Insufflation air neuf    Entrée air neuf



Rejet air extrait    Extraction air extrait



Pour une efficacité maximale, prévoir l'installation de la centrale dans une pièce de service (type cellier, buanderie) dans le volume chauffé. Pour les installations en dehors du volume chauffé, il est impératif d'utiliser des conduits isolés d'épaisseur d'isolant 50 mm de laine de verre ou équivalent.

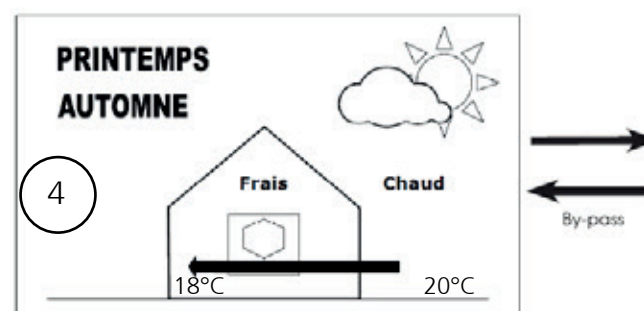
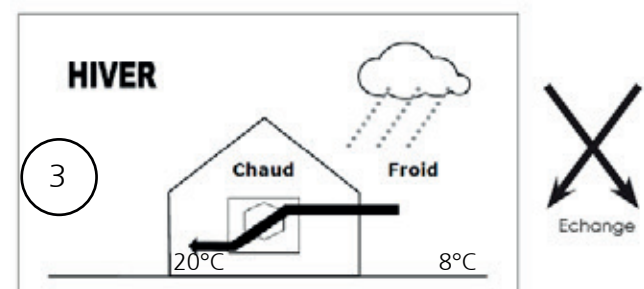
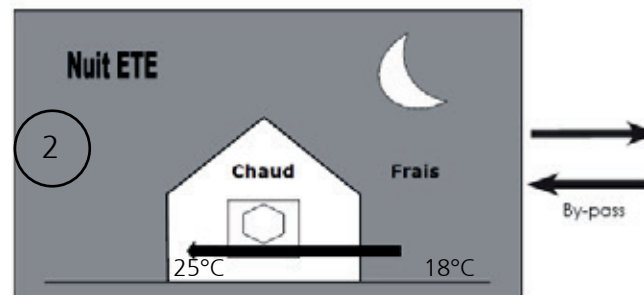
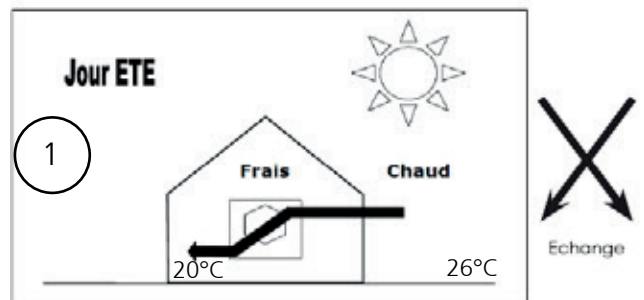
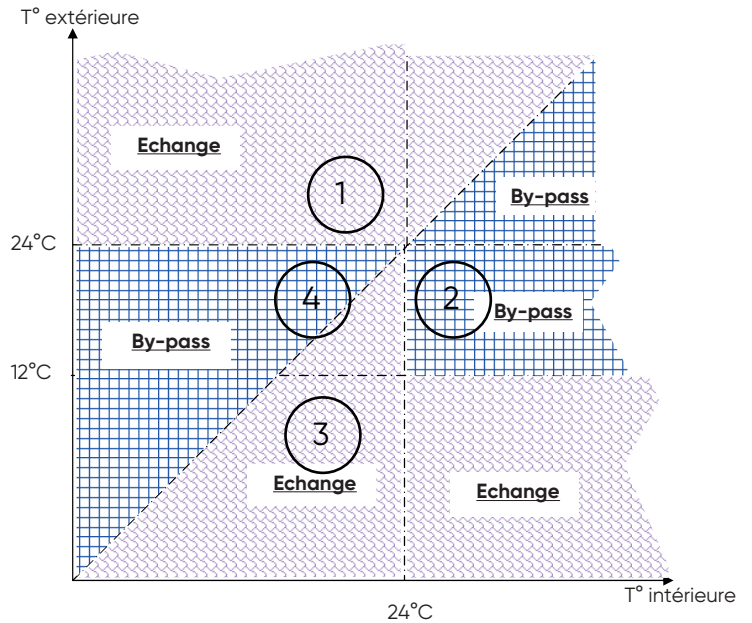


POUR ASSURER UN BON FONCTIONNEMENT DE L'INSTALLATION DU DUOCOSY HR, CELLE-CI DOIT IMPERATIVEMENT ETRE COMPOSEE DE BOUCHES D'EXTRACTION MUNIES DE REGULATEURS DE DEBIT DE TYPE AUTOREGLABLE.



## Principe du BY-PASS

1. Rafraîchir l'air extérieur :  
L'air neuf se refroidit au contact de l'air extrait.
2. Bénéficier de l'air frais extérieur :  
Lorsque la température extérieure passe en dessous de 24°C, l'air neuf by-pass (évite) l'échangeur et pénètre naturellement rafraîchi.
3. Réchauffe l'air froid extérieur :  
L'air neuf se réchauffe au contact de l'air extrait.
4. Bénéficier de l'air chaud extérieur :  
L'air neuf by-pass (évite) l'échangeur.



## 5. RACCORDEMENT ELECTRIQUE



AVANT TOUTE OPERATION, DECONNECTER L'APPAREIL DU RESEAU ET S'ASSURER QUE L'ALIMENTATION NE PEUT PAS ETRE RETABLIE ACCIDENTELLEMENT.

Ce matériel doit être installé par des personnes ayant une qualification appropriée. L'installation doit répondre à la norme NF C 15-100 et aux règles de l'art. Chaque produit ou composant entrant dans cette installation doit également être conforme aux normes qui lui sont applicables.

### Prévoir une protection par disjoncteur 2A (non fourni).

Câble fourni d'une longueur de 1 mètre environ. Brancher à l'aide d'une boîte de dérivation étanche (non fournie).

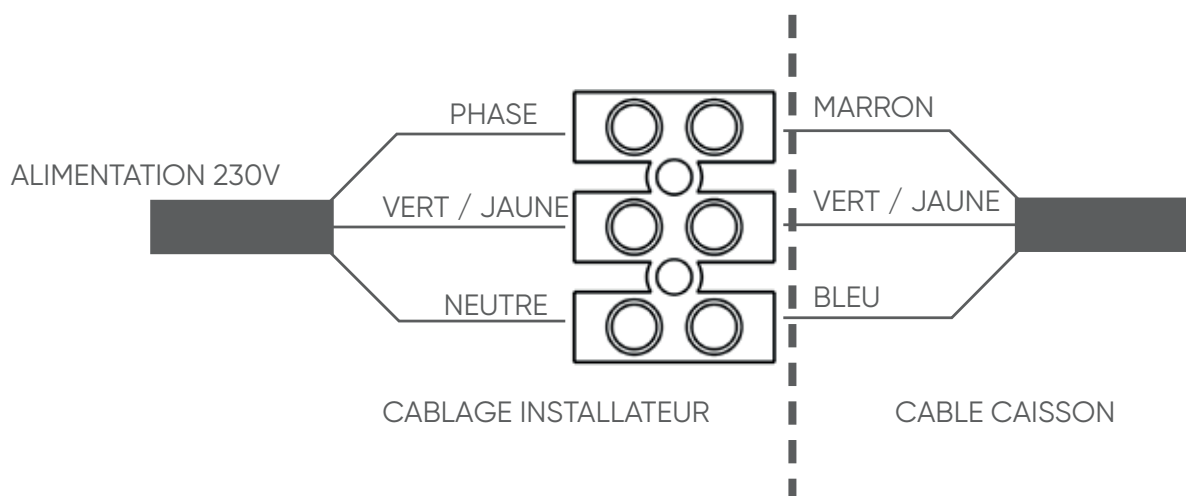
Alimentation avec du câble double isolation 3G1.5mm<sup>2</sup> de type H07RN-F au minimum. Diamètre extérieur maxi du câble : 13mm.

Dénudage des conducteurs de 5 à 8mm de manière à ne pas risquer d'entrer en contact avec d'autres fils ou des parties métalliques. Les fils ne devront pas être serrés sur l'isolant.

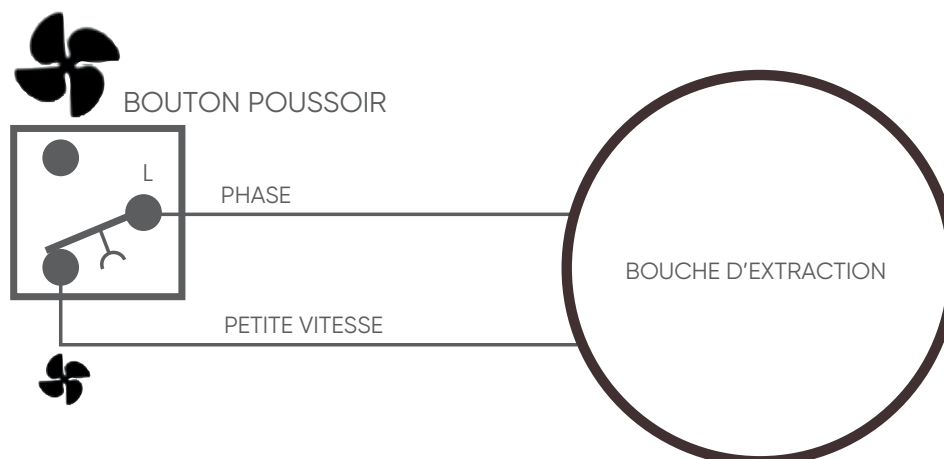
Les moteurs de l'appareil sont équipés d'une protection électronique. En cas de dysfonctionnement couper l'alimentation électrique durant une quinzaine de minutes environ puis réenclencher.

Si la protection se déclenche à nouveau, cela est généralement dû à un problème sur l'appareil, contacter le service après vente en cas de déclenchements répétés.

### CABLAGE DES DUOCOSY HR et DUOCOSY HR HY



### CABLAGE BOUCHE CUISINE A PILE





## 6. FONCTIONNEMENT

---

Le DUOCOSY teste le réseau lors de la première mise sous tension :

Lorsque la régulation démarre, si au bout de 5 min le caisson n'a pas atteint son point de consigne, alors le débit est limité à  $90\text{m}^3/\text{h}$  (mode dégradé) – Indicateur de défaut sur la façade (LED allumée 2 secondes et une pause d'une demie seconde et ainsi de suite).

Limitation de débit : Autorise le fonctionnement du produit sur des réseaux dégradés :

- Si au bout d'une heure de fonctionnement les moteurs sont au maximum, et la consigne de pression n'est pas atteinte, alors le produit considère qu'il y a un problème sur le réseau (bouchon, gaine pincée...) le débit est limité à  $90\text{m}^3/\text{h}$  – (signalement LED).
- Après 24h de défaut, le produit relance la régulation normale, si le défaut réapparaît à nouveau, le débit est limité de même et le défaut est signalé par la LED.
- 24h plus tard, une dernière relance est effectuée et si le défaut est toujours présent, alors le débit est bloqué à  $90\text{m}^3/\text{h}$  jusqu'à la prochaine coupure de courant –signalement LED.

## 7. ENTRETIEN

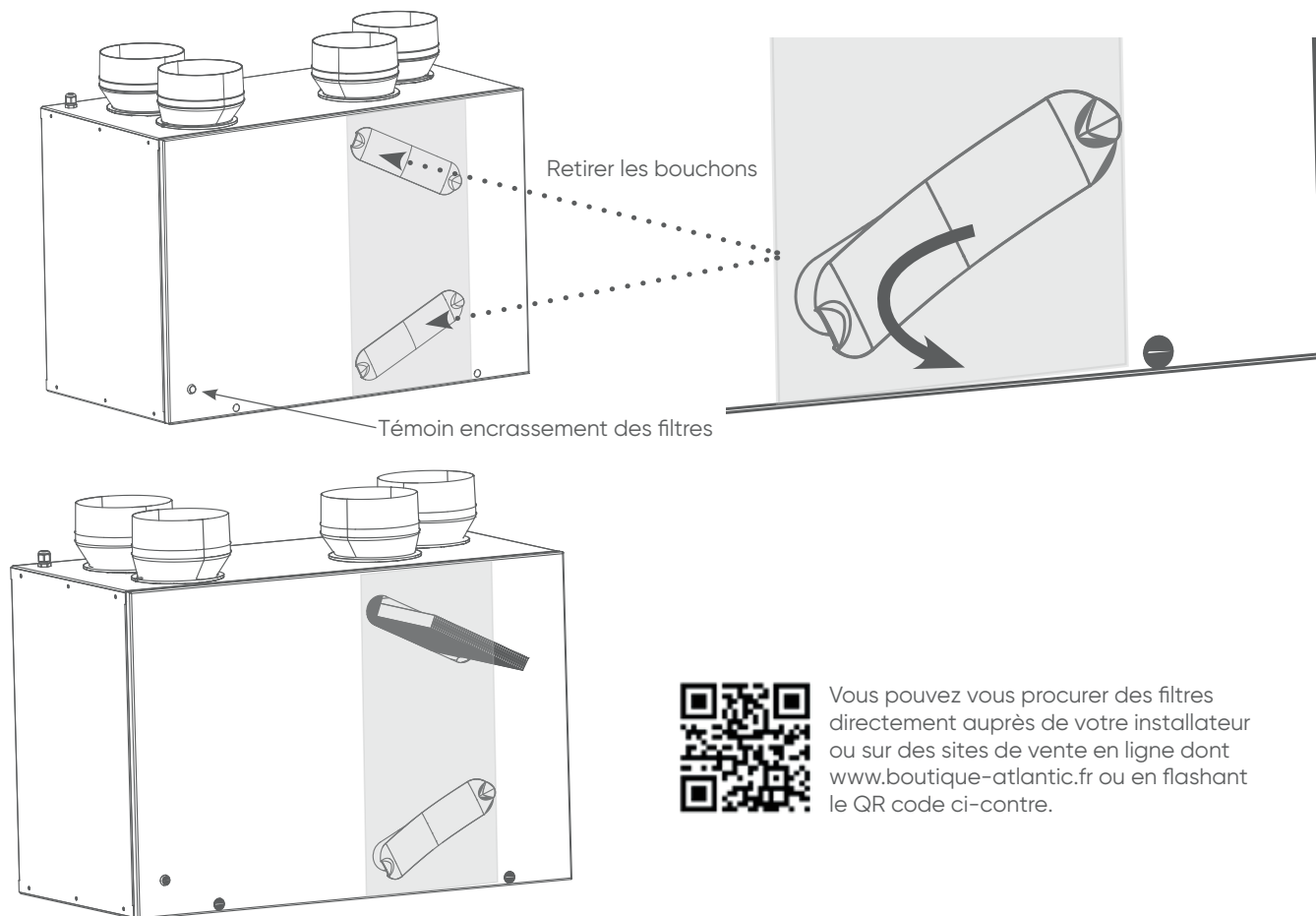


AVANT TOUTE OPERATION, DECONNECTER L'APPAREIL DU RESEAU ET S'ASSURER QUE L'ALIMENTATION NE PEUT PAS ETRE RETABLIE ACCIDENTELLEMENT.

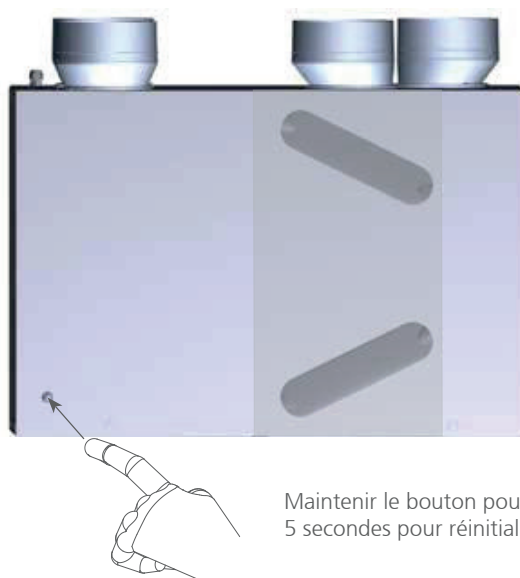
### 7.1. Changement filtres

En fonctionnement normal de la centrale, au bout de 12 mois la LED en façade s'allume pour indiquer le besoin de remplacer les filtres.

Pour remettre à zéro le compteur et éteindre la LED voir paragraphe «5.2 Réinitialisation du compteur».



### 7.2. Réinitialisation du compteur



Maintenir le bouton poussoir  
5 secondes pour réinitialiser le compteur



### 7.3. Nettoyage de l'échangeur

1 fois par an sortir l'échangeur pour le dépoussiérer.

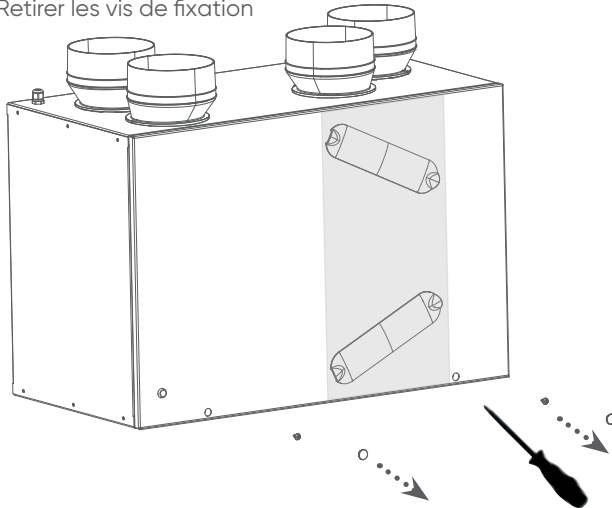


NE PAS UTILISER DE LIQUIDE QUEL QU'IL SOIT, NI EAU NI DETERGENT.

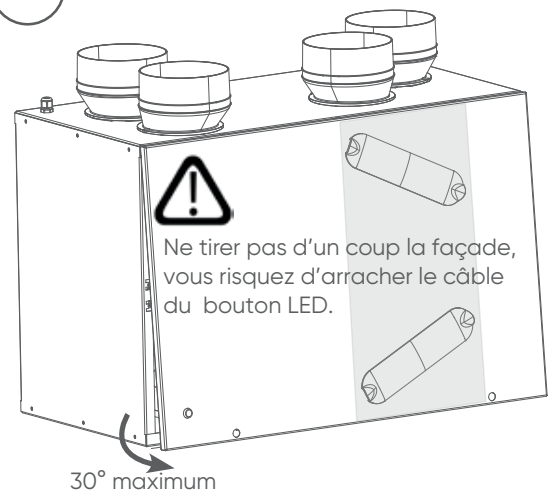
Pour avoir accès à l'échangeur veuillez vous reporter à la page 10.

Nettoyer le bac à condensats et vérifier que l'évacuation n'est pas bouchée.

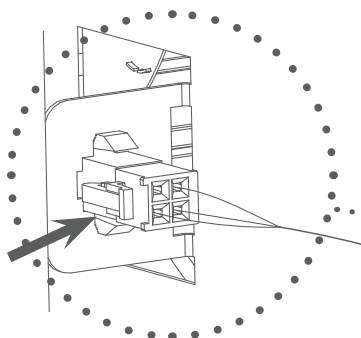
1 Retirer les vis de fixation



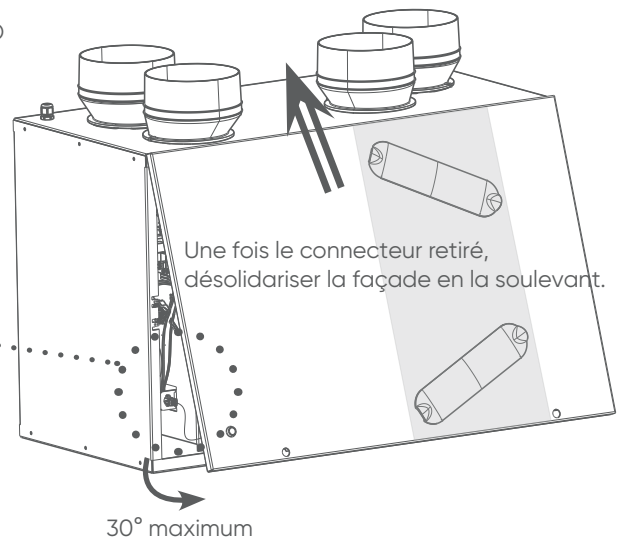
2 Retirer la façade



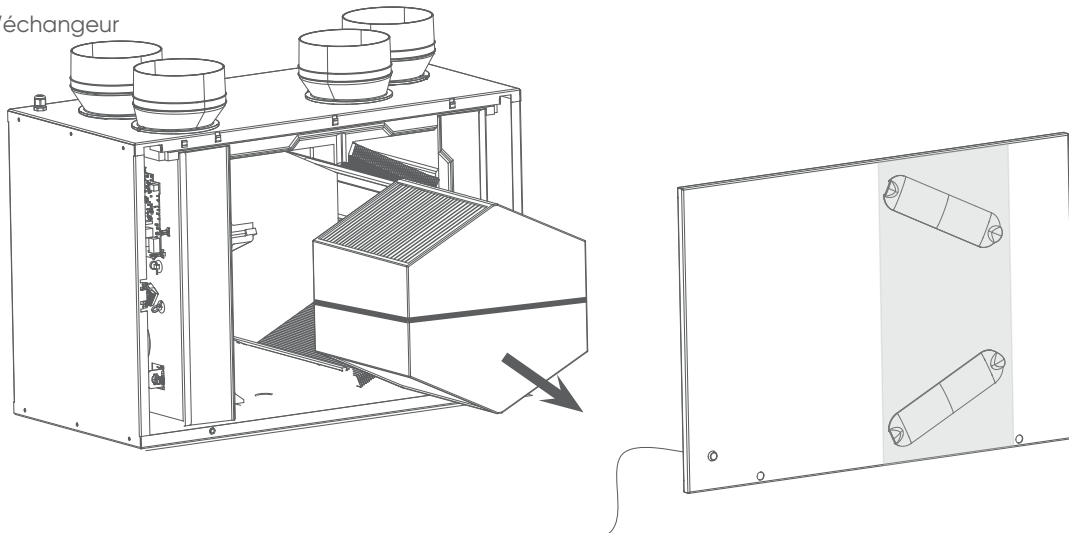
3 Désolidariser la façade en débranchant le câble de la LED



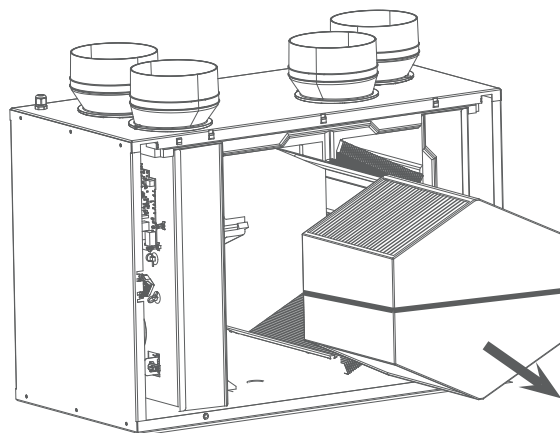
Appuyer sur le clip pour retirer le connecteur



4 Retirer l'échangeur

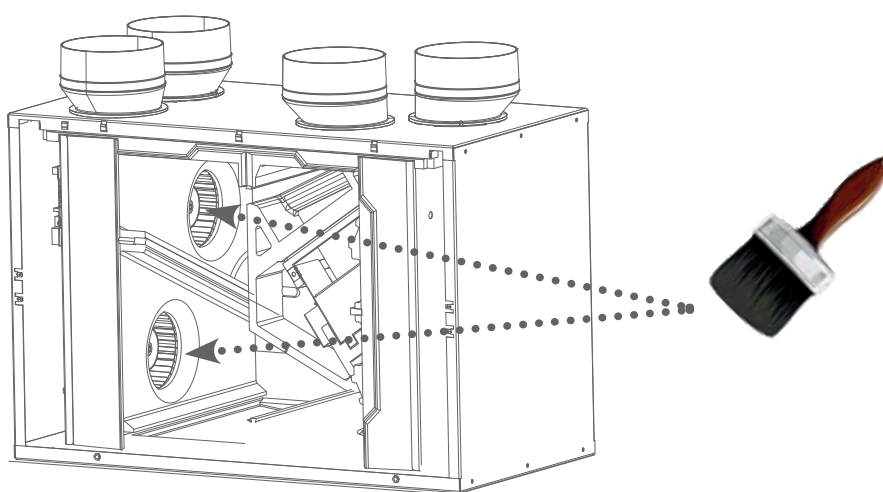






#### 7.4. Nettoyage Mototurbines

1 fois par an nettoyer les mototurbines avec un pinceau sec.  
 Pour avoir accès aux moteurs, veuillez vous reporter à la page 10.



### 8. DEFAUTS - TABLEAU DE GESTION DES DEFAILLANCES

| Signalement LED             | Défaut               | Action   |
|-----------------------------|----------------------|--|
| 3 flashes + 1 pause         | Capteur de pression  | Contactez votre installateur   |
| 4 flashes + 1 pause         | Sonde de température | Contactez votre installateur   |
| 5 flashes + 1 pause         | Bouton poussoir      | Contactez votre installateur   |
| LED allumée 2s + pause 0.5s | Défaut réseau        | Vérifier que votre réseau ne soit pas obstrué, bouchon, gaine pincée |



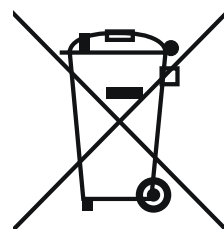
## 9. GARANTIE

Cet appareil est garanti deux ans à compter de la date d'achat contre tous défauts de fabrication. Dans ce cadre, ATLANTIC Climatisation et Ventilation assure l'échange ou la fourniture des pièces reconnues défectueuses après expertise par son service après vente. En aucun cas, la garantie ne peut couvrir les frais annexes, qu'il s'agisse de main d'œuvre, déplacement ou indemnité de quelque nature qu'elle soit. La garantie ne couvre pas les dommages dus à une installation non conforme à la présente notice, une utilisation impropre ou une tentative de réparation par du personnel non qualifié. En cas de problème, merci de vous adresser à votre installateur ou, à défaut, à votre revendeur.

## 10. PROTECTION DE L'ENVIRONNEMENT

Traitement des appareils électriques ou électroniques en fin de vie (applicable dans les pays de l'union européenne et les autres pays disposant de systèmes de collecte sélective).

Ce logo indique que ce produit ne doit pas être traité avec les déchets ménagers. Il doit être remis à un point de collecte approprié pour le recyclage des équipements électriques et électroniques. Pour toute information supplémentaire au sujet du recyclage de ce produit, vous pouvez contacter votre municipalité, votre déchetterie ou le magasin où vous avez acheté le produit.





## 11. ANNEXES

Configurations et valeurs pour le DUOCOSY HR.

| Type de logement | Salle de bain | WC     | Salle d'eau | Débit de base (m <sup>3</sup> /h) | Débit de pointe (m <sup>3</sup> /h) | Puissance électrique pondérée (W-Th-C) |
|------------------|---------------|--------|-------------|-----------------------------------|-------------------------------------|--|
| T3               | 1             | 1      | 0           | 90                                | 150                                 | 28                                     |
|                  | 1             | 2      | 0           | 105                               | 165                                 | 32                                     |
|                  | 1             | 2      | 1           | 120                               | 180                                 | 36                                     |
|                  | 2             | 2      | 0           | 135                               | 195                                 | 40                                     |
|                  | 2             | 2      | 1           | 150                               | 210                                 | 47                                     |
|                  | 3             | 2      | 0           | 165                               | 225                                 | 54                                     |
|                  | 3             | 2      | 1           | 180                               | 240                                 | 60                                     |
|                  | 3             | 3      | 1           | 195                               | 255                                 | 62                                     |
| T4               | 1             | 1 ou 2 | 0           | 105                               | 180                                 | 33                                     |
|                  | 1             | 1 ou 2 | 1           | 120                               | 195                                 | 36                                     |
|                  | 2             | 1 ou 2 | 0           | 135                               | 210                                 | 41                                     |
|                  | 3             | 1 ou 2 | 1           | 150                               | 225                                 | 47                                     |
|                  | 3             | 1 ou 2 | 0           | 165                               | 240                                 | 55                                     |
|                  | 3             | 1 ou 2 | 1           | 180                               | 255                                 | 61                                     |
|                  | 3             | 3      | 1           | 195                               | 270                                 | 32                                     |
| T5 et +          | 1             | 1 ou 2 | 0           | 105                               | 195                                 | 33                                     |
|                  | 1             | 1 ou 2 | 1           | 120                               | 210                                 | 37                                     |
|                  | 2             | 1 ou 2 | 0           | 135                               | 225                                 | 42                                     |
|                  | 2             | 1 ou 2 | 1           | 150                               | 240                                 | 48                                     |
|                  | 3             | 1 ou 2 | 0           | 165                               | 255                                 | 55                                     |
|                  | 3             | 1 ou 2 | 1           | 180                               | 270                                 | 62                                     |
|                  | 3             | 3      | 1           | 195                               | 285                                 | 63                                     |
|                  | 3             | 4      | 1           | 210                               | 300                                 | 87                                     |

Efficacité thermique de l'échangeur 89%.

(\*) : Configuration en montage linéaire uniquement.

Δ : configuration conforme aux limites d'utilisation et dont la puissance est à calculer selon les dispositions de l'avis technique en vigueur.



## Configurations et valeurs (Avis technique n° 14.5/14-2055) pour le DUOCOSY HR. HY

| Type de logement | Nb SdB/WC | Nb SdB | Nb WC | Nb salle d'eau | Qvarepspec | Qmin | Qréd fois | Qmax fois | Cdep2 | Puissance pondérée |
|------------------|-----------|--------|-------|----------------|------------|------|-----------|-----------|-------|--------------------|
|                  |           |        |       |                | m³/h       | m³/h | m³/h      | m³/h      | -     | W-Th-C             |
| T3               | 1         | 0      | 0     | 0              | 68,7       | 51   | 90        | 180       | 1,06  |                    |
|                  | 1         | 0      | 0     | 1              | 73,7       | 56   | 110       | 200       | 1,06  | 26,0               |
|                  | 1         | 0      | 1     | 0              | 74,3       | 56   | 120       | 210       | 1,06  | 26,5               |
|                  | 1         | 0      | 1     | 1              | 79,3       | 61   | 125       | 215       | 1,06  | 28,1               |
|                  | 1         | 1      | 0     | 0              | 74,2       | 56   | 110       | 200       | 1,06  | 26,1               |
|                  | 1         | 1      | 0     | 1              | 79,2       | 61   | 115       | 205       | 1,06  | 27,6               |
|                  | 0         | 1      | 1     | 0              | 67,5       | 46   | 120       | 210       | 1,08  | 24,9               |
|                  | 0         | 1      | 1     | 1              | 72,5       | 51   | 125       | 215       | 1,08  | 26,3               |
|                  | 0         | 1      | 2     | 0              | 73,1       | 51   | 125       | 215       | 1,08  | 26,5               |
|                  | 0         | 1      | 2     | 1              | 78,1       | 56   | 130       | 220       | 1,08  | 28,0               |
|                  | 0         | 2      | 1     | 0              | 90         | 66   | 140       | 230       | 1,08  | 31,6               |
|                  | 0         | 2      | 1     | 1              | 95         | 71   | 145       | 235       | 1,08  | 38,7               |
|                  | 0         | 2      | 2     | 0              | 95,6       | 71   | 145       | 235       | 1,08  | 39,0               |
|                  | 0         | 2      | 2     | 1              | 100,6      | 76   | 150       | 240       | 1,08  | 41,6               |
| T4               | 1         | 0      | 0     | 0              | 71,1       | 51   | 90        | 180       | 1,05  |                    |
|                  | 1         | 0      | 0     | 1              | 76,1       | 56   | 110       | 200       | 1,05  | 26,6               |
|                  | 1         | 0      | 1     | 0              | 76,7       | 56   | 120       | 210       | 1,05  | 27,2               |
|                  | 1         | 0      | 1     | 1              | 81,7       | 61   | 125       | 215       | 1,05  | 28,7               |
|                  | 1         | 1      | 0     | 0              | 76,6       | 56   | 110       | 200       | 1,05  | 26,7               |
|                  | 1         | 1      | 0     | 1              | 81,6       | 61   | 115       | 205       | 1,05  | 28,2               |
|                  | 0         | 1      | 1     | 0              | 70,3       | 46   | 120       | 210       | 1,08  | 25,5               |
|                  | 0         | 1      | 1     | 1              | 75,3       | 51   | 125       | 215       | 1,08  | 27,0               |
|                  | 1         | 1      | 1     | 0              | 76,7       | 51   | 125       | 215       | 1,08  | 27,4               |
|                  | 1         | 1      | 1     | 1              | 81,7       | 56   | 130       | 220       | 1,08  | 28,9               |
|                  | 0         | 1      | 2     | 0              | 75,9       | 51   | 125       | 215       | 1,08  | 27,2               |
|                  | 0         | 1      | 2     | 1              | 80,9       | 56   | 130       | 220       | 1,08  | 28,7               |
|                  | 0         | 2      | 1     | 0              | 92,8       | 66   | 140       | 230       | 1,08  | 37,5               |
|                  | 0         | 2      | 1     | 1              | 97,8       | 71   | 145       | 235       | 1,08  | 40,0               |
|                  | 0         | 2      | 2     | 0              | 98,4       | 71   | 145       | 235       | 1,08  | 40,3               |
|                  | 0         | 2      | 2     | 1              | 103,4      | 76   | 150       | 240       | 1,08  | 42,8               |
|                  | 0         | 2      | 3     | 0              | 104        | 76   | 150       | 240       | 1,08  | 43,1               |
|                  | 0         | 2      | 3     | 1              | 109        | 81   | 155       | 245       | 1,08  | 45,6               |
| 0                | 3         | 3      | 0     | 126,5          | 96         | 170  | 260       | 1,08      | Δ     |                    |
| 0                | 3         | 3      | 1     | 131,5          | 101        | 175  | 265       | 1,08      | Δ (*) |                    |

(\*) : Configuration en montage linéaire uniquement.

Δ : configuration conforme aux limites d'utilisation et dont la puissance est à calculer selon les dispositions de l'avis technique en vigueur.



|    |   |   |   |   |       |     |     |     |      |       |
|----|---|---|---|---|-------|-----|-----|-----|------|-------|
| T5 | 1 | 0 | 0 | 0 | 76,3  | 55  | 90  | 180 | 1,05 |       |
|    | 1 | 0 | 0 | 1 | 81,3  | 60  | 110 | 200 | 1,05 | 27,9  |
|    | 1 | 0 | 1 | 0 | 81,9  | 60  | 120 | 210 | 1,05 | 28,5  |
|    | 1 | 0 | 1 | 1 | 86,9  | 65  | 125 | 215 | 1,05 | 30,1  |
|    | 1 | 1 | 0 | 0 | 81,8  | 60  | 110 | 200 | 1,05 | 28,1  |
|    | 1 | 1 | 0 | 1 | 86,8  | 65  | 115 | 205 | 1,05 | 29,6  |
|    | 0 | 1 | 1 | 0 | 75,9  | 50  | 120 | 210 | 1,06 | 27,0  |
|    | 0 | 1 | 1 | 1 | 80,9  | 55  | 125 | 215 | 1,06 | 28,5  |
|    | 1 | 1 | 1 | 0 | 82,3  | 55  | 125 | 215 | 1,06 | 28,8  |
|    | 1 | 1 | 1 | 1 | 87,3  | 60  | 130 | 220 | 1,06 | 30,4  |
|    | 0 | 1 | 2 | 0 | 81,5  | 55  | 125 | 215 | 1,06 | 28,6  |
|    | 0 | 1 | 2 | 1 | 86,5  | 60  | 130 | 220 | 1,06 | 30,2  |
|    | 0 | 2 | 1 | 0 | 98,4  | 70  | 140 | 230 | 1,06 | 40,0  |
|    | 0 | 2 | 1 | 1 | 103,4 | 75  | 145 | 235 | 1,06 | 42,4  |
|    | 0 | 2 | 2 | 0 | 104   | 75  | 145 | 235 | 1,06 | 42,7  |
|    | 0 | 2 | 2 | 1 | 109   | 80  | 150 | 240 | 1,06 | 45,2  |
|    | 0 | 2 | 3 | 0 | 109,6 | 80  | 150 | 240 | 1,06 | 45,4  |
|    | 0 | 2 | 3 | 1 | 114,6 | 85  | 155 | 245 | 1,06 | 47,9  |
|    | 0 | 3 | 3 | 0 | 132,1 | 100 | 170 | 260 | 1,06 | Δ     |
|    | 0 | 3 | 3 | 1 | 137,1 | 105 | 175 | 265 | 1,06 | Δ (*) |

(\*) : Configuration en montage linéaire uniquement.

Δ : configuration conforme aux limites d'utilisation et dont la puissance est à calculer selon les dispositions de l'avis technique en vigueur.



|    |   |   |   |       |       |     |     |      |       |      |
|----|---|---|---|-------|-------|-----|-----|------|-------|------|
| T6 | 1 | 1 | 1 | 0     | 102,9 | 75  | 135 | 225  | 1,09  | 41,7 |
|    | 1 | 1 | 1 | 1     | 107,9 | 80  | 140 | 230  | 1,09  | 44,1 |
|    | 1 | 1 | 2 | 0     | 108,5 | 80  | 140 | 230  | 1,09  | 44,3 |
|    | 1 | 1 | 2 | 1     | 113,5 | 85  | 145 | 235  | 1,09  | 46,7 |
|    | 2 | 1 | 1 | 0     | 118,6 | 90  | 150 | 240  | 1,09  | 49,1 |
|    | 2 | 1 | 1 | 1     | 123,6 | 95  | 155 | 245  | 1,09  | 51,5 |
|    | 2 | 0 | 0 | 0     | 111,8 | 85  | 135 | 225  | 1,05  | 45,4 |
|    | 2 | 0 | 0 | 1     | 116,8 | 90  | 140 | 230  | 1,05  | 47,7 |
|    | 2 | 0 | 1 | 0     | 117,4 | 90  | 150 | 240  | 1,05  | 48,6 |
|    | 2 | 0 | 1 | 1     | 122,4 | 95  | 155 | 245  | 1,05  | 51,0 |
|    | 2 | 1 | 0 | 0     | 117,3 | 90  | 140 | 230  | 1,05  | 47,9 |
|    | 2 | 1 | 0 | 1     | 122,3 | 95  | 145 | 235  | 1,05  | 50,3 |
|    | 0 | 2 | 1 | 0     | 102,9 | 70  | 140 | 230  | 1,05  | 41,9 |
|    | 0 | 2 | 1 | 1     | 107,9 | 75  | 145 | 235  | 1,05  | 44,4 |
|    | 0 | 2 | 2 | 0     | 108,5 | 75  | 145 | 235  | 1,05  | 44,7 |
|    | 0 | 2 | 2 | 1     | 113,5 | 80  | 150 | 240  | 1,05  | 47,1 |
|    | 0 | 2 | 3 | 0     | 114,1 | 80  | 150 | 240  | 1,05  | 47,3 |
|    | 0 | 2 | 3 | 1     | 119,1 | 85  | 155 | 245  | 1,05  | 49,6 |
|    | 0 | 3 | 1 | 0     | 125,4 | 90  | 160 | 250  | 1,05  | 52,6 |
|    | 0 | 3 | 1 | 1     | 130,4 | 95  | 165 | 255  | 1,05  | Δ    |
| 0  | 3 | 2 | 0 | 131   | 95    | 165 | 255 | 1,05 | Δ     |      |
| 0  | 3 | 2 | 1 | 136   | 100   | 170 | 260 | 1,05 | Δ     |      |
| 0  | 3 | 3 | 0 | 136,6 | 100   | 170 | 260 | 1,05 | Δ     |      |
| 0  | 3 | 3 | 1 | 141,6 | 105   | 175 | 265 | 1,05 | Δ (*) |      |

(\*) : Configuration en montage linéaire uniquement.

Δ : configuration conforme aux limites d'utilisation et dont la puissance est à calculer selon les dispositions de l'avis technique en vigueur.



|    |   |   |   |       |       |     |     |      |       |      |
|----|---|---|---|-------|-------|-----|-----|------|-------|------|
| T7 | 1 | 1 | 1 | 0     | 113,5 | 80  | 150 | 240  | 1,06  | 47,1 |
|    | 1 | 1 | 1 | 1     | 118,5 | 85  | 155 | 245  | 1,06  | 49,4 |
|    | 1 | 1 | 2 | 0     | 119,1 | 85  | 155 | 245  | 1,06  | 49,6 |
|    | 1 | 1 | 2 | 1     | 124,1 | 90  | 160 | 250  | 1,06  | 52,1 |
|    | 2 | 1 | 1 | 0     | 129,2 | 95  | 165 | 255  | 1,06  | Δ    |
|    | 2 | 1 | 1 | 1     | 134,2 | 100 | 170 | 260  | 1,06  | Δ    |
|    | 2 | 0 | 0 | 0     | 113,9 | 85  | 135 | 225  | 1,05  | 46,2 |
|    | 2 | 0 | 0 | 1     | 118,9 | 90  | 140 | 230  | 1,05  | 48,5 |
|    | 2 | 0 | 1 | 0     | 119,5 | 90  | 150 | 240  | 1,05  | 49,4 |
|    | 2 | 0 | 1 | 1     | 124,5 | 95  | 155 | 245  | 1,05  | 51,9 |
|    | 2 | 1 | 0 | 0     | 119,4 | 90  | 140 | 230  | 1,05  | 48,7 |
|    | 2 | 1 | 0 | 1     | 124,4 | 95  | 145 | 235  | 1,05  | 51,1 |
|    | 0 | 2 | 1 | 0     | 113,2 | 80  | 150 | 240  | 1,06  | 47,0 |
|    | 0 | 2 | 1 | 1     | 118,2 | 85  | 155 | 245  | 1,06  | 49,3 |
|    | 0 | 2 | 2 | 0     | 118,8 | 85  | 155 | 245  | 1,06  | 49,5 |
|    | 0 | 2 | 2 | 1     | 123,8 | 90  | 160 | 250  | 1,06  | 51,9 |
|    | 0 | 2 | 3 | 0     | 124,4 | 90  | 160 | 250  | 1,06  | 52,2 |
|    | 0 | 2 | 3 | 1     | 129,4 | 95  | 165 | 255  | 1,06  | Δ    |
|    | 0 | 3 | 1 | 0     | 135,7 | 100 | 170 | 260  | 1,06  | Δ    |
|    | 0 | 3 | 1 | 1     | 140,7 | 105 | 175 | 265  | 1,06  | Δ    |
|    | 0 | 3 | 2 | 0     | 141,3 | 105 | 175 | 265  | 1,06  | Δ    |
| 0  | 3 | 2 | 1 | 146,3 | 110   | 180 | 270 | 1,06 | Δ     |      |
| 0  | 3 | 3 | 0 | 146,9 | 110   | 180 | 270 | 1,06 | Δ     |      |
| 0  | 3 | 3 | 1 | 151,9 | 115   | 185 | 275 | 1,06 | Δ (*) |      |

(\*) : Configuration en montage linéaire uniquement.

Δ : configuration conforme aux limites d'utilisation et dont la puissance est à calculer selon les dispositions de l'avis technique en vigueur.



**ASSISTANCE TECHNIQUE ET GARANTIES**

aide à l'installation, au dépannage, pièces détachées, garanties  
TEL. 04 72 10 27 50

Date de la mise en service :

Coordonnées de l'installateur ou service après-vente.