

## ENTRETIEN

Ne jamais utiliser de produits agressifs (acétone, trichloréthylène...) ou projeter de l'eau. Pour nettoyer l'appareil, utiliser seulement un chiffon doux, légèrement humide ou une brosse douce, après avoir coupé l'alimentation électrique.

## GARANTIE

Cet appareil est garanti deux ans à compter de la date d'achat contre tous défauts de fabrication. Dans ce cadre, ATLANTIC Climatisation et Ventilation assure l'échange ou la fourniture des pièces reconnues défectueuses après expertise par son service après-vente. En aucun cas, la garantie ne peut couvrir les frais annexes, qu'il s'agisse de main d'œuvre, déplacement ou indemnité de quelque nature qu'elle soit. La garantie ne couvre pas les dommages dus à une installation non conforme à la présente notice, une utilisation impropre ou une tentative de réparation par du personnel non qualifié. En cas de problème, merci de vous adresser à votre installateur ou, à défaut, à votre revendeur.

## RESPECT DE L'ENVIRONNEMENT

Traitement des appareils électriques ou électroniques en fin de vie (applicable dans les pays de l'union européenne et les autres pays disposant de systèmes de collecte sélective).

Ce logo indique que ce produit ne doit pas être traité avec les déchets ménagers. Il doit être remis à un point de collecte approprié pour le recyclage des équipements électriques et électroniques. Pour toute information supplémentaire au sujet du recyclage de ce produit, vous pouvez contacter votre municipalité, votre déchetterie ou le magasin où vous avez acheté le produit.



## ASSISTANCE



13, Bd Monge - ZI - BP 71 - 69882 Meyzieu Cedex  
Tél. 04 72 45 11 00 - Fax 04 72 45 11 11  
[www.atlantic-pro.fr](http://www.atlantic-pro.fr)



Famille 1  
N° 1045  
Indice D  
Date 10/2017

### Assistance Technique

04 72 45 19 45 Service GRATUIT  
+ prix appel

Ouvert de 8h à 18h du lundi au vendredi

Tampon installateur

# atlantic

# NOTICE

## EXTRACTION INDIVIDUELLE EN CONDUITS

VCM EASY 3V  
100 - 125 & 150



Les VCM Easy offrent une grande pression d'extraction et peuvent être utilisés en conduits rigides ou souples. Ils disposent d'un corps de ventilateur amovible permettant une installation et un nettoyage facilités (les conduits de ventilation n'ont pas besoin d'être déconnectés). Le moteur du ventilateur est équipé d'un fusible thermique interne ; en cas de défaut, son alimentation sera automatiquement coupée. Les VCM Easy sont utilisables en extraction ou en soufflage.

## AVERTISSEMENTS

### AVANT L'INSTALLATION, LIRE ATTENTIVEMENT LES INSTRUCTIONS CI-DESSOUS :

En cas d'observation des conseils et avertissements contenus dans cette notice, le fabricant ne peut être considéré comme responsable des dommages subis par les personnes ou les biens.

La notice décrit comment installer, utiliser et entretenir correctement l'appareil, son respect permet d'en garantir l'efficacité et la longévité.

Ne pas utiliser cet appareil pour un usage différent de celui pour lequel il est destiné.

Après déballage, assurez-vous qu'il est en bon état, sinon adressez-vous à votre revendeur pour toute intervention.

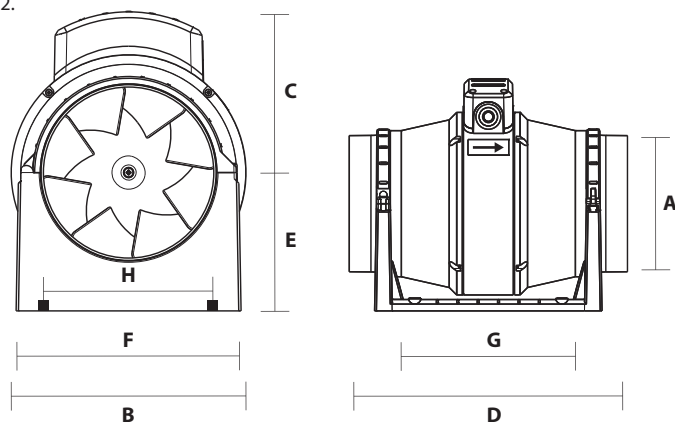
L'utilisation d'un appareil électrique implique le respect des règles fondamentales suivantes :

- **Ne pas toucher** l'appareil avec une partie du **corps humide ou mouillée** (mains, pieds, ...).
- Cet appareil n'est pas prévu pour être utilisé par des personnes (y compris les enfants) dont les capacités physiques, sensorielles ou mentales sont réduites ou des personnes dénuées d'expérience ou de connaissance, sauf si elles ont pu bénéficier, par l'intermédiaire d'une personne responsable de leur sécurité, d'une surveillance ou d'instructions préalables concernant l'utilisation de l'appareil. Il convient de **surveiller les enfants** pour s'assurer qu'ils ne jouent pas avec l'appareil.
- Ne raccorder l'appareil au réseau que si ce dernier correspond aux **caractéristiques** inscrites sur la plaque signalétique.
- Avant d'effectuer toute opération sur l'appareil, **couper l'alimentation** électrique et s'assurer qu'elle ne peut pas être rétablie accidentellement.
- Ne pas utiliser le produit à une température ambiante supérieure à **40°C** et inférieure à **-5°C**.
- Si le câble d'alimentation est endommagé, il doit être remplacé par le fabricant, son SAV ou personnes de qualification similaire afin d'éviter un danger.

## CARACTÉRISTIQUES PRODUITS

- **Construction** : Moteur sur platine démontable sans toucher aux conduits.
- **Indice de protection** : IP 44.
- **Isolation électrique** : classe 2.

**Code produit**  
**VCM Easy 100 3V :**  
**123 186**  
**VCM Easy 125 3V :**  
**123 187**  
**VCM Easy 150 3V :**  
**123 188**



|                             | VCM Easy 100 3V | VCM Easy 125 3V | VCM Easy 150 3V |
|-----------------------------|-----------------|-----------------|-----------------|
| <b>Débit m³/h</b>           | 220 - 250 - 315 | 200 - 230 - 340 | 380 - 435 - 557 |
| <b>Puissance absorbée W</b> | 19 - 21 - 24    | 21 - 24 - 28    | 39 - 41 - 45    |
| <b>Niveau sonore* dB(A)</b> | 20 - 23         | 20 - 24         | 31 - 35         |
| <b>Poids kg</b>             | 1,8             | 1,8             | 2,6             |
| <b>Diamètre A mm</b>        | 98              | 122             | 147             |
| <b>Diamètre B mm</b>        | 178             | 178             | 200             |
| <b>Dimension C mm</b>       | 124             | 124             | 138             |
| <b>Dimension D mm</b>       | 298             | 259             | 307             |
| <b>Dimension E mm</b>       | 96              | 96              | 118             |
| <b>Dimension F mm</b>       | 168             | 168             | 192             |
| <b>G (entraxe fixation)</b> | 120             | 120             | 162             |
| <b>H (entraxe fixation)</b> | 153,5           | 153,5           | 178             |

## ÉCLATÉ PRODUIT **VCM Easy 3V** **100 - 125 & 150**



\*pression acoustique mesurée à 3 m en champ libre

## MONTAGE - FIXATION

Le ventilateur VCM Easy peut être monté horizontalement ou verticalement sur toute surface plane. Le corps du ventilateur pivote pour faciliter le câblage si nécessaire.

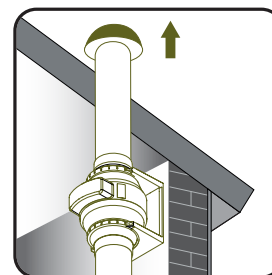
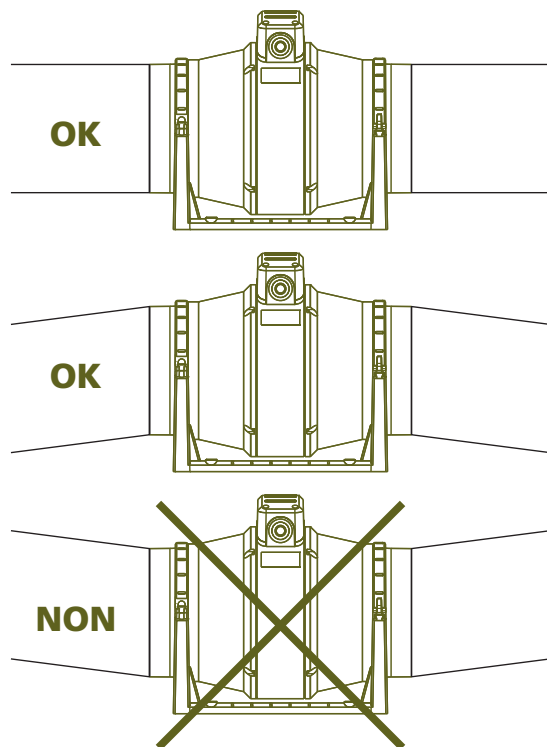
Le ventilateur est conçu comme un extracteur de conduit en ligne. Si des conduits flexibles sont utilisés, n'utiliser que la longueur nécessaire, éviter les coudes inutiles, ne pas écraser le conduit.

Les parties rectilignes devront être étirées sans être "tendues" afin d'éviter les résonances.

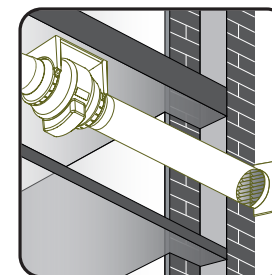
Si la gaine raccordée sur l'appareil fait moins de 1,5 m et qu'elle est à moins de 2,1 m du sol, rajouter une grille de protection à son extrémité.



**Pour éviter les problèmes liés à la condensation, respecter le montage ci-dessous**



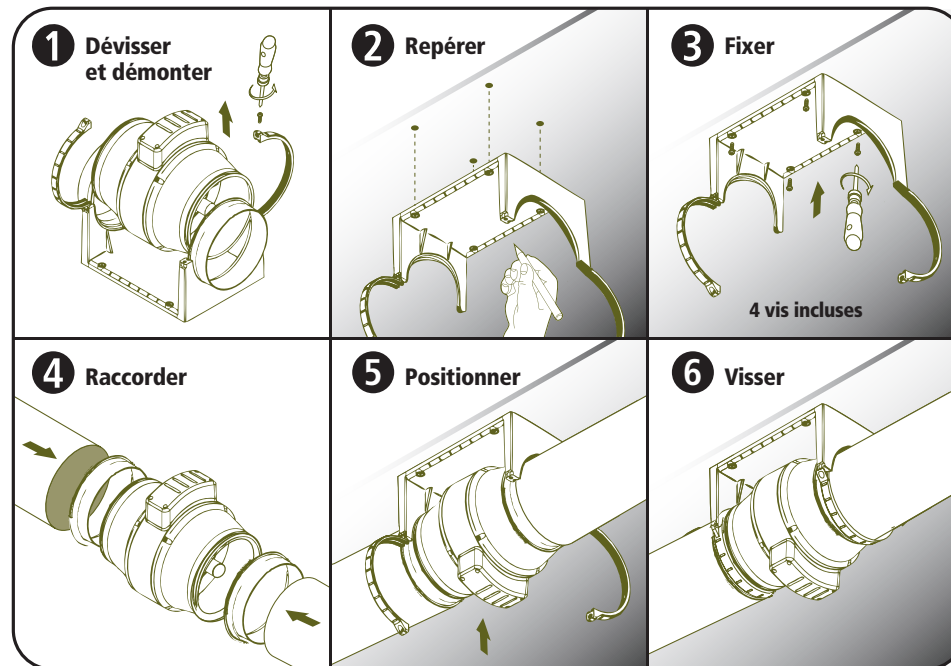
MONTAGE PLAFOND



MONTAGE MURAL



**Penser à installer une entrée d'air neuf (pièce voisine ou même pièce) pour assurer le renouvellement d'air**



1. Utiliser un tournevis cruciforme, dévisser les deux brides en plastique bleu en retirant les deux vis.
2. Repérer les points de fixation sur le plafond ou sur le mur.
3. Fixer la platine.
4. Faire glisser le corps du ventilateur dans le conduit.
5. Monter le ventilateur la platine de fixation.
6. Replacer les vis et serrer de manière à verrouiller l'ensemble.

## RACCORDEMENT ÉLECTRIQUE



AVANT TOUTE OPÉRATION, DÉCONNECTER L'APPAREIL DU RÉSEAU ET S'ASSURER QUE L'ALIMENTATION NE PEUT PAS ÊTRE RÉTABLIE ACCIDENTELLEMENT.

Ce matériel doit être installé par des personnes ayant une qualification appropriée. L'installation doit répondre à la norme NF C 15-100 et aux règles de l'art. Chaque produit ou composant entrant dans cette installation doit également être conforme aux normes qui lui sont applicables.

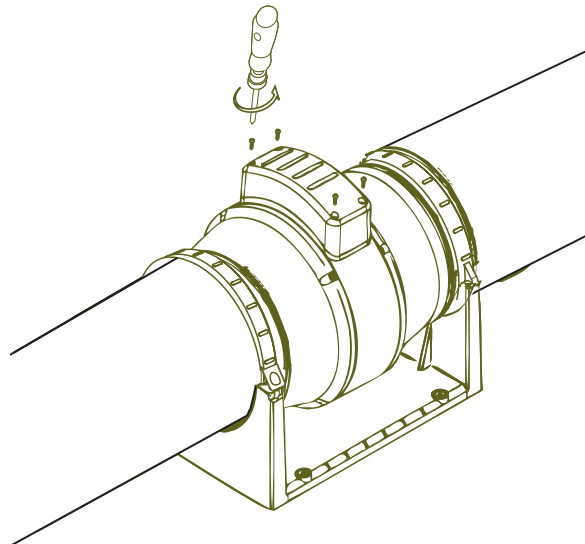
### ■ IMPORTANT

- Le ventilateur ne doit être utilisé que connecté à un câblage fixe.
- La section du cordon d'alimentation doit être de 1.5 mm<sup>2</sup>.
- L'entrée du câble ne peut être faite que par l'arrière du ventilateur.
- Le ventilateur d'extraction est destiné au réseau 220-240V 50Hz.
- Le ventilateur est de classe II double isolation et ne doit pas être mis à la terre.

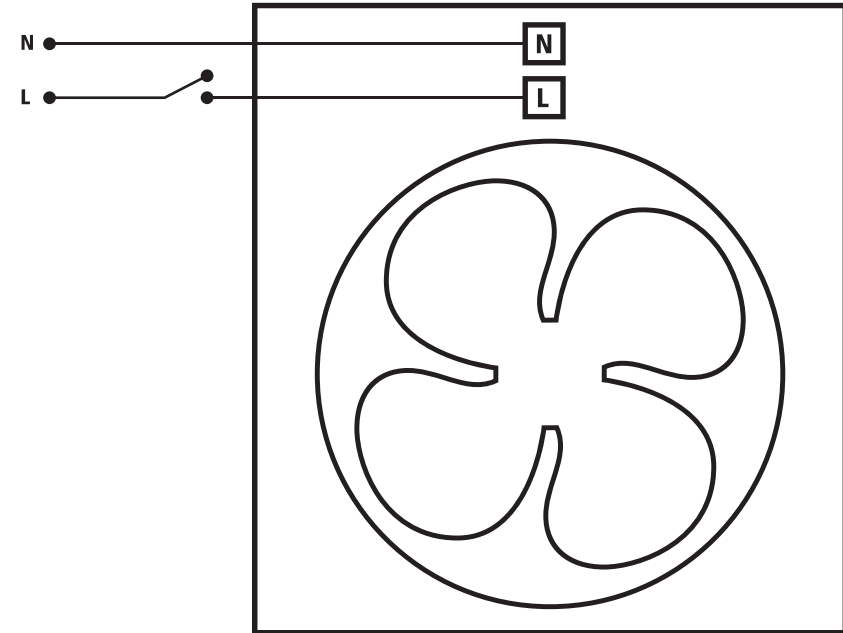


**Prévoir une protection dédiée par disjoncteur de 2A en amont.**

### ■ ACCÉDER AU BOÎTIER DE CÂBLAGE



## VCM Easy 3V 100 - 125 - 150



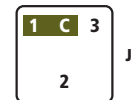
## RÉGLAGES GÉNÉRAUX

Sélection de la vitesse par cavalier.

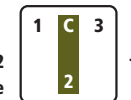
Veillez bien vérifier que toutes les connexions ont été faites correctement et que les câbles et serre-câbles sont suffisamment serrés.

### Sélection de vitesse par cavalier

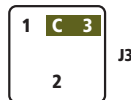
Position 1  
Petite vitesse



Position 2  
Moyenne vitesse



Position 3  
Grande vitesse



### Code produit

VCM Easy 100 3V : 123 186

VCM Easy 125 3V : 123 187

VCM Easy 150 3V : 123 188