

Notice d'installation

Monosplits Zenkeo

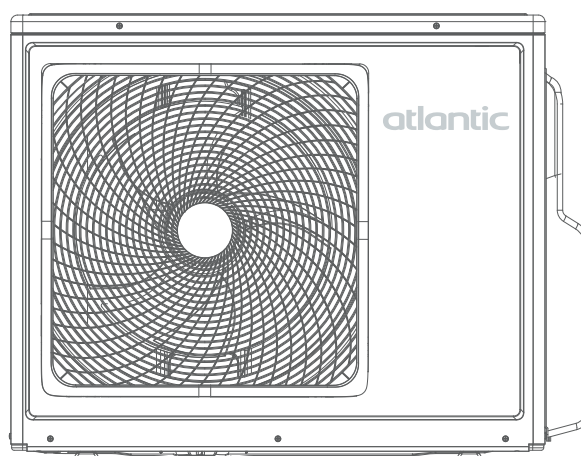
Unités extérieures R32

1U 007 NBRB.UE

1U 009 NBRB.UE

1U 012 NBRB.UE

1U 018 NBR.UE



NI 00U07159170 B
05/2022
0011519922

Destinée au professionnel.
À conserver par l'utilisateur pour consultation ultérieure.



SOMMAIRE

Avertissements et précautions	03
1. Accessoires de série	12
2. Dimensions	12
3. Déplacement de l'unité extérieure	13
4. Implantation	14
5. Évacuation des condensats	17
6. Liaisons frigorifiques	18
7. Raccordement électrique	21
8. Mise en service de l'installation	23
9. Codes erreur	28
Les bonnes pratiques contre l'humidité	29
Préconisations Atlantic	30
Maintenance	31
Entretien	31
Garantie utilisateur	32
Garantie clients professionnels Atlantic	32
Fiche de mise en service	36



AVERTISSEMENTS ET PRÉCAUTIONS

Lire en détail les avertissements et précautions avant d'entreprendre tous travaux d'installation.

	Ce symbole indique que cet appareil utilise un réfrigérant inflammable. Il existe un risque d'incendie si du réfrigérant fuit et se retrouve exposé à une source d'inflammation externe.
	Ce symbole indique que le personnel qualifié doit manipuler cet équipement conformément à la notice d'installation.
	Lire attentivement la notice d'utilisation.
	Utiliser les recommandations données dans la notice d'installation et la notice d'utilisation.

Conditions réglementaires d'installation et d'entretien

L'installation et l'entretien de l'appareil doivent être effectués par un professionnel agréé conformément aux textes réglementaires et règles de l'art en vigueur notamment en France :

- Législation sur le maniement des fluides frigorigènes : **Décret 2007/737 et ses arrêtés d'application.**
- La mise en service de ce climatiseur nécessite l'appel d'un installateur qualifié, possédant une attestation de capacité conformément aux articles **R 543-75 à 123 du code de l'environnement et de ses arrêtés d'application.** Ainsi que tout autre opération réalisée sur des équipements nécessitant la manipulation de fluides frigorigènes.
- **NF C 15-100 et ses modificatifs** : Installations électriques à basse tension - Règles.

Généralités

- L'utilisation de l'appareil est destinée uniquement à une altitude inférieure à 2000 mètres.
- Ne pas installer et stocker l'unité à proximité d'une source de chaleur.



Généralités

- Ne percer et ne brûler pas l'appareil.
 - Cet appareil ne renferme aucune pièce réparable par l'utilisateur. Le confier à un installateur.
 - Cet appareil peut être utilisé par des enfants âgés d'au moins 8 ans et par des personnes ayant des capacités physiques, sensorielles ou mentales réduites ou dénuées d'expérience ou de connaissance, s'ils (si elles) sont correctement surveillé(e)s ou si des instructions relatives à l'utilisation de l'appareil en toute sécurité leur ont été données et si les risques encourus ont été appréhendés. Les enfants ne doivent pas jouer avec l'appareil. Le nettoyage et l'entretien par l'utilisateur ne doivent pas être effectués par des enfants sans surveillance.
 - Se débarrasser des matériaux d'emballage comme il se doit. Déchirer les emballages plastiques et les mettre au rebut dans un endroit où des enfants ne risquent pas de jouer avec. Les emballages plastiques non déchirés peuvent être la cause d'étouffement.
 - Le fonctionnement de l'installation ne peut être garanti si les combinaisons de taille, longueur, épaisseur des liaisons et connexions aux vannes mentionnées dans cette notice ne sont pas respectées.
-

Manutention

- L'unité extérieure ne doit pas être couchée au cours du transport. Le transport couché risque d'endommager l'appareil par déplacement du fluide frigorigène et déformation des suspensions du compresseur. Les dommages occasionnés par le transport couché ne sont pas couverts par la garantie. En cas de nécessité, l'unité extérieure peut être penchée uniquement lors de sa manutention à la main (pour franchir une porte, pour emprunter un escalier). Cette opération doit être menée avec précaution et l'appareil doit être immédiatement rétabli en position verticale.
-



Fluide frigorigène R32

- Utiliser du fluide frigorigène en cas de charge additionnelle, des outils et des liaisons spécifiquement adaptés au fluide frigorigène spécifié sur la plaque signalétique de l'unité.
 - Ne pas libérer le réfrigérant dans l'atmosphère. En cas de fuite de réfrigérant pendant l'installation aérer la pièce. A la fin de l'installation aucune fuite de réfrigérant ne doit être présente sur le circuit.
 - Ce fluide inflammable impose de respecter des surfaces et volumes minimum de pièce où l'appareil est installé, stocké ou utilisé. S'assurer que l'application du chantier est en phase avec la taille des pièces traitées et la charge en fluide de l'installation (respect de la norme EN-378).
 - Un dudgeon réalisé à l'intérieur du bâtiment ne doit pas être réutilisé. Le raccord évasé sur la tuyauterie devra être retiré et un nouveau raccord évasé devra être refrabriqué.
 - Un dudgeon réalisé à l'extérieur du bâtiment peut être réalisé sans restriction.
 - Ne pas toucher le fluide frigorigène lors de fuite des liaisons ou autre. Un contact direct peut provoquer des gelures.
 - Ne pas introduire dans l'appareil d'autres substances que le fluide frigorigène préconisé.
 - Respecter les règles de sécurité et d'usage du réfrigérant R32.
-

Liaisons frigorifiques

- Ne pas utiliser de liaison usagée, déformée ou décolorée mais une liaison neuve de qualité frigorifique.
 - Utiliser de l'azote sec pour éviter l'introduction d'humidité nuisible au fonctionnement de l'appareil.
 - Ne pas utiliser de pâte d'étanchéité pour les liaisons frigorifiques car celle-ci peut obstruer ou polluer l'intérieure des liaisons. Son utilisation entraînera la mise hors garantie de l'appareil.
-



Liaisons frigorifiques

- Tous les circuits frigorifiques craignent les contaminations par les poussières et l'humidité. Si de tels polluants s'introduisent dans le circuit frigorifique ils peuvent concourir à dégrader la fiabilité des unités. Il est nécessaire de s'assurer du confinement correct des liaisons et des circuits frigorifiques des unités. En cas de défaillance ultérieure et sur expertise, le constat de présence d'humidité ou de corps étrangers dans l'huile du compresseur entraînerait systématiquement l'exclusion de garantie.
 - Conserver les liaisons frigorifiques hermétiquement fermées (bouchonnées, pincées, repliées, et de préférences brasées). L'humidité nuit fortement au bon fonctionnement et à la durée de vie du produit. En cas de pollution, il devient difficile et parfois impossible de dépolluer le circuit.
 - Après un stockage ou de liaisons frigorifiques laissées en attente, celles-ci peuvent contenir un fort taux d'humidité. Effectuer une chasse à l'azote et un tirage au vide en prenant en compte la température extérieure.
 - Ne pas utiliser d'huile minérale ordinaire sur les raccords «Flare». Utiliser de l'huile frigorifique compatible au R32 en évitant au maximum qu'elle ne pénètre dans le circuit, au risque de réduire la longévité du matériel.
-

Installation

- Avant toute intervention, s'assurer que l'alimentation électrique générale est coupée et consignée.
 - Ces climatiseurs sont destinés à un usage résidentiel et tertiaire, pour assurer le confort thermique des utilisateurs. Ils ne sont pas destinés à être utilisés dans des lieux où l'humidité est excessive (fleuriste, serre d'intérieur, cave à vin ...), où l'air ambiant est poussiéreux et où les interférences électromagnétiques sont importantes (salle informatique, proximité d'antenne de télévision ou relais).
-



Installation

- L'appareil doit être dimensionné correctement pour répondre aux besoins. Il est recommandé de faire appel à un spécialiste afin de réaliser un bilan thermique.
 - Seul du personnel qualifié est en mesure de manipuler, remplir, purger et jeter le réfrigérant.
 - Les appareils ne sont pas anti-déflagrants et ne doivent donc pas être installés en atmosphère explosible.
 - En cas de déménagement, faire appel à un installateur pour la dépose et l'installation de l'appareil.
 - Veiller à utiliser les pièces fournies ou spécifiées dans la notice lors des travaux d'installation.
 - L'installateur doit poser l'unité en utilisant les recommandations données dans la présente notice. Une installation mal réalisée peut provoquer de sérieux dégâts comme des fuites de fluide frigorigène ou d'eau, des chocs électriques ou des risques d'incendie. Si l'unité n'est pas installée en respectant cette notice, la garantie du fabricant ne sera pas valable.
 - Ne pas toucher les ailettes de l'échangeur, sous risque de les endommager et de vous blesser.
 - Prendre les mesures adéquates afin d'empêcher l'unité d'être utilisée comme abri par de petits animaux. Les animaux qui entrent en contact avec des parties électriques sont susceptibles d'être à l'origine de pannes ou d'incendie. Indiquer au client qu'il doit garder la zone entourant l'unité propre.
 - Installer les unités dans un emplacement où il sera aisé d'installer les tuyaux gaz, liquide et d'évacuation des condensats.
 - Installer le climatiseur sur une fondation suffisamment solide pour supporter le poids de l'unité. Une fondation d'une solidité insuffisante peut entraîner la chute de l'appareil et provoquer des blessures.
-



Installation

- Installer l'unité intérieure, l'unité extérieure, les câbles d'alimentation, les câbles d'interconnexion et les câbles de la télécommande au minimum à 1 m d'une télévision ou d'un récepteur radio. Cette précaution est destinée à éviter les interférences (cependant, même à plus d'1 m les signaux peuvent être encore perturbé).
 - Fixer correctement le couvercle du boîtier électrique et le panneau de service des unités. Si le couvercle du boîtier électrique de l'unité ou le panneau de service est mal fixé, il y a un risque d'incendie, d'électrocution en raison de la présence de poussière, d'eau etc.
-

Raccordements électriques

- Cet appareil est prévu pour fonctionner sous une tension nominale de 230 Volts 50Hz. A aucun moment (y compris lors des phases de démarrage), la tension ne doit passer en dessous de 198 V ou au-dessus de 264 V aux bornes de l'appareil.
 - La longueur maximale du câble, est fonction d'une chute de tension qui doit être inférieure à 2%. Utiliser une section de câble supérieure si la chute de tension est de 2% ou plus.
 - Les raccordements électriques ne seront effectués que lorsque toutes les autres opérations de montage (fixation, assemblage, ...) auront été réalisées.
 - Vérifier que le câblage n'est pas sujet à l'usure, à la corrosion, à une pression excessive, aux vibrations, à des bords tranchants ou à tout autre effet néfaste de l'environnement.
 - Ces appareils de climatisation sont prévus pour fonctionner avec les régimes de neutre suivants : TT et TN. Le régime de neutre IT ne convient pas pour ces appareils (utiliser un transformateur de séparation). Les alimentations monophasées sans neutre (entre phases) sont strictement à proscrire. En ce qui concerne les appareils triphasés, le neutre doit également toujours être distribué (TT ou TN).
-



Raccordements électriques

- Le contrat souscrit avec le fournisseur d'énergie doit être suffisant pour couvrir non seulement la puissance de l'appareil mais également la somme des puissances de tous les appareils susceptibles de fonctionner en même temps. Lorsque la puissance est insuffisante, vérifier auprès du fournisseur d'énergie la valeur de la puissance souscrite dans votre contrat.

 - Obtenir de l'opérateur du réseau de distribution électrique les spécifications du câble et le courant harmonique, etc.

 - Ne jamais utiliser de prise de courant pour l'alimentation.

 - Utiliser un circuit d'alimentation dédié. Ne pas partager l'alimentation avec un autre appareil.

 - Utiliser une ligne d'alimentation indépendante protégée par un disjoncteur omnipolaire avec ouverture des contacts supérieures à 3 mm pour alimenter l'appareil.

 - L'installation électrique doit obligatoirement être équipée d'une protection différentielle de 30 mA.

 - Veiller à placer le disjoncteur à un endroit où les utilisateurs ne peuvent pas le démarrer ou l'arrêter involontairement (local annexe, ...). Lorsque le tableau électrique se trouve en extérieur, le refermer et le verrouiller afin qu'il ne puisse pas être facilement accessible.

 - Sauf en cas d'urgence, ne jamais couper le disjoncteur principal. Cette manipulation provoquerait une panne du compresseur ainsi qu'une fuite d'eau. Arrêter l'unité intérieure uniquement à l'aide de tous types de télécommandes ou d'un appareil d'entrée externe (interrupteur), puis couper le disjoncteur.

 - Après la mise hors tension, toujours attendre 10 minutes avant de toucher aux composants électriques. L'électricité statique présente dans le corps humain peut endommager les composants. Évacuer l'électricité statique de votre corps. Ne pas toucher les composants électriques avec les mains humides. Un choc électrique peut se produire.
-



Raccordements électriques

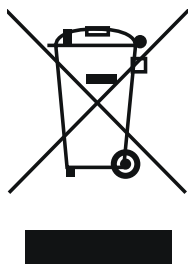
- En cas de défaut de fonctionnement (odeur de brûlé, etc.), arrêter immédiatement l'installation, couper le disjoncteur et consulter une personne qualifiée.
 - Raccorder l'unité à la terre. Une mise à la terre incorrecte peut provoquer des chocs électriques.
 - Un câblage incorrect peut endommager l'ensemble du système.
 - Lorsque le voltage est trop bas ou s'effondre lors du démarrage de l'appareil, celui-ci peut avoir du mal à démarrer. Dans ce cas, consulter votre fournisseur d'énergie.
 - S'assurer de la sécurité de tous les câbles, d'utiliser les fils respectant les normes en vigueur (NF C 15-100 en particulier), et qu'aucune force ne s'exerce sur le raccordement des bornes et sur les câbles.
-

Ces appareils sont conformes aux directives suivantes :

2014/30/UE	Comptabilité électromagnétique (CEM)
2006/42/CE	Directive Machine
2014/35/UE	Directive basse tension
2014/68/UE	Directive équipement sous pression
2009/125/CE	Directive éco-conception
2011/65/UE	ROHS



Protection de l'environnement



Ce symbole présent sur le produit ou sur l'emballage indique que ce produit ne peut en aucun cas être traité comme déchet ménager. Il doit par conséquent être remis à un centre de collecte de déchets chargé du recyclage des équipements électriques et électroniques. La collecte et le recyclage séparés de vos déchets au moment de l'élimination contribuera à conserver les ressources naturelles et à garantir un recyclage respectueux de l'environnement et de la santé humaine. Pour obtenir de plus amples renseignements sur le lieu de collecte des déchets adressez-vous à un centre de service agréé ou à votre revendeur.

N'essayez pas de démonter vous-même le système: le démontage du système ainsi que le traitement du réfrigérant, de l'huile et d'autres composants doivent être effectués par un installateur qualifié, en accord avec les réglementations locales et nationales en vigueur. Les unités et piles usagées doivent être traitées dans des installations spécialisées de dépannage, réutilisation ou recyclage.



Points de collecte sur www.quefairedemesdechets.fr
Privilégiez la réparation ou le don de votre appareil !

Contient des gaz à effet de serre fluorés relevant du protocole de Kyoto.

R32	1 = <input type="text"/> kg	A
2	2 = <input type="text"/> kg	B
1	1+2 = <input type="text"/> kg	C
F		D
E		

Cet appareil contient des gaz à effet de serre fluorés relevant du protocole de Kyoto. Ne pas libérer le R32 dans l'atmosphère.

Type de réfrigérant : R32

Valeur de GWP (PRG) : 675

GWP = global warming potential - PRG = potentiel de réchauffement global

Inscrire sur l'étiquette les informations suivantes à l'encre indélébile :

1 - La charge de réfrigérant de l'appareil chargée d'usine

2 - La quantité supplémentaire de réfrigérant chargée sur place

et

1 + 2 - La charge totale de réfrigérant

L'étiquette renseignée doit être collée à proximité des vannes de l'appareil (par ex. sur l'intérieur du couvercle de la vanne d'arrêt).

A : Contient des gaz à effet de serre fluorés relevant du protocole de Kyoto

B : Charge de réfrigérant usine de l'unité : voir sur la plaque signalétique de l'unité

C : Quantité supplémentaire de réfrigérant chargée sur place

D : Charge totale de réfrigérant

E : Unité extérieure

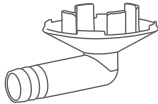
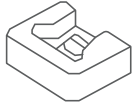
F : Bouteille de réfrigérant et collecteur de chargement



1. ACCESSOIRES DE SÉRIE



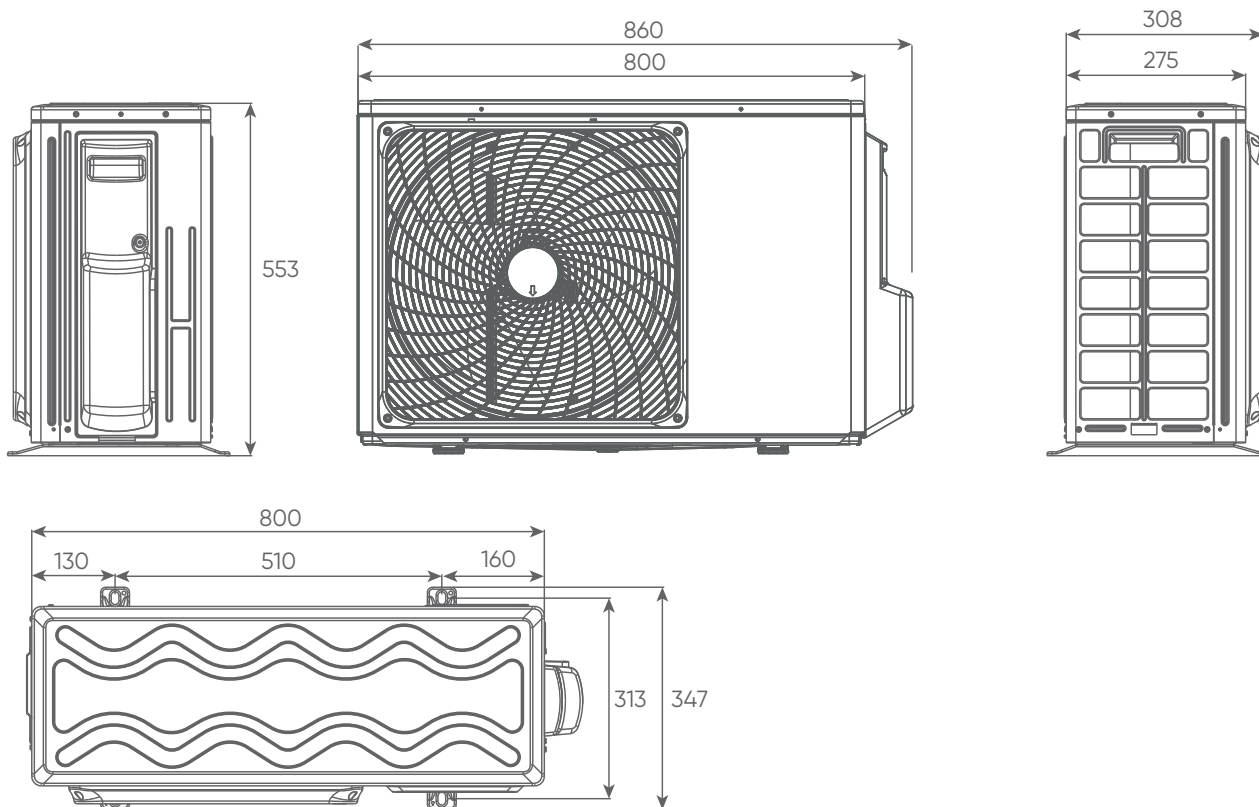
Les accessoires standards sont systématiquement présents dans les emballages.
Récupérer les accessoires et les notices avant de se débarrasser des emballages.
Utiliser les accessoires conformément aux instructions.

Accessoire	Sortie de condensats	Plot anti-vibratile
Visuel		
Quantité	1	4



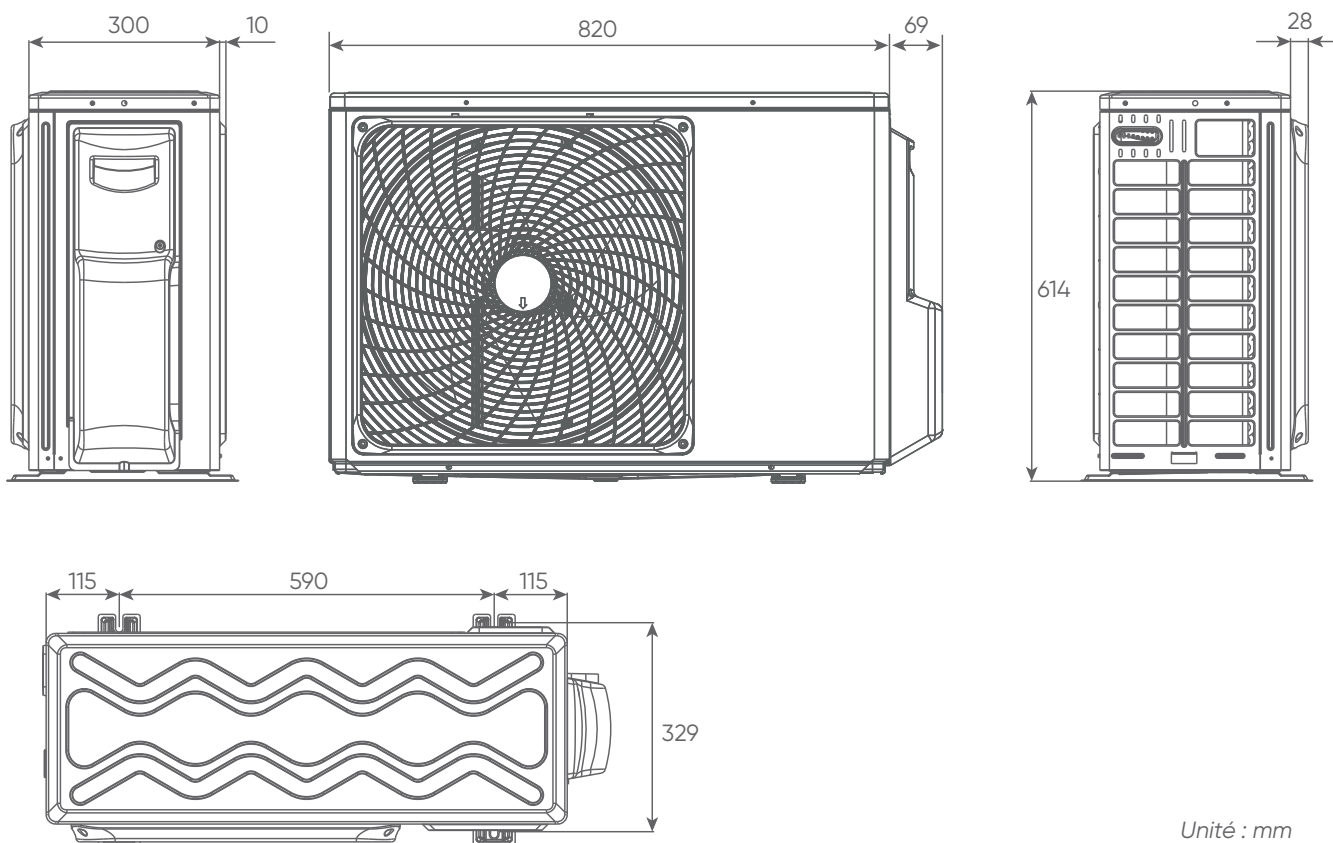
2. DIMENSIONS

Modèles 1U 007 / 1U 009 / 1U 012



Unité : mm

Modèle 1U 018



Unité : mm

3. DÉPLACEMENT DE L'UNITÉ EXTÉRIEURE



Ne pas toucher les ailettes, sous risque de se couper.

Porter l'unité avec précaution, en la tenant par les poignées.



4. IMPLANTATION

Le choix de l'emplacement est une chose particulièrement importante, car un déplacement ultérieur est une opération délicate, à mener par du personnel qualifié.

Décider de l'emplacement de l'installation après discussion avec le client.

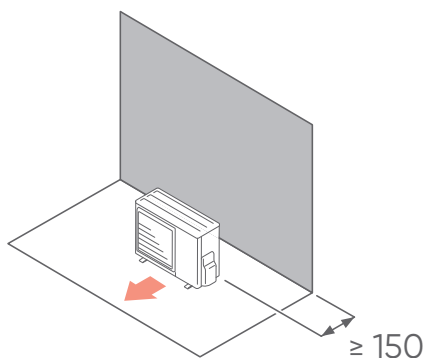


- Installer l'unité extérieure à un endroit capable de supporter son poids et qui ne propage pas de vibrations.
- Installer l'unité extérieure horizontalement.
- S'assurer d'avoir l'espace indiqué afin d'assurer une bonne circulation de l'air. L'entrée et la sortie d'air ne doivent en aucun cas être obstruées.
- Durant le fonctionnement en mode chaud, de l'eau de condensation s'écoule de l'unité extérieure. Veiller à prendre toutes les mesures nécessaires pour que cette eau s'écoule sans encombre et sans provoquer de dommages aux bâtiments.
- Installer l'unité extérieure dans une zone où il n'y aura pas de nuisances pour le voisinage pouvant être affecté par le débit d'air, le bruit ou les vibrations. Si l'unité extérieure devait être installée près du voisinage, s'assurer préalablement d'avoir obtenu leur accord.
- Vérifier si le passage des liaisons vers les unités intérieures est possible et aisé.
- Tenir compte de l'entretien et de la maintenance dans le choix de l'emplacement. Laisser suffisamment d'espace pour que l'accès au climatiseur soit aisé.

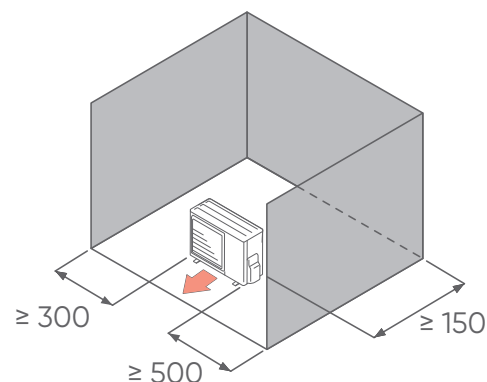


- Eviter d'installer l'unité face aux rayons directs du soleil.
- Ne pas installer l'unité à proximité d'une source de chaleur, de vapeur ou de gaz inflammables.
- Ne pas installer l'unité face au vent, à un endroit exposé à des vents forts ou à de la poussière.
- Ne pas installer l'unité dans un endroit de passage.
- Eviter d'installer l'unité extérieure à un emplacement où elle risque d'être soumise à des salissures ou à des écoulements importants d'eau (par exemple sous un chéneau défectueux).

Obstacles uniquement derrière



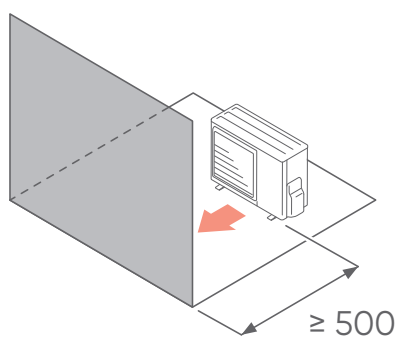
Obstacles derrière et sur les côtés



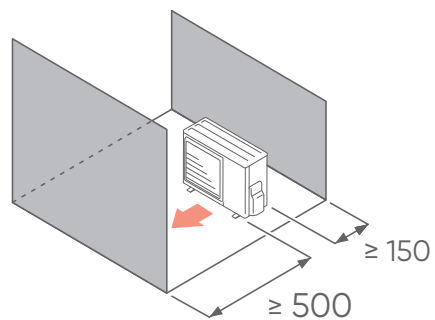
Unité : mm



Obstacles devant

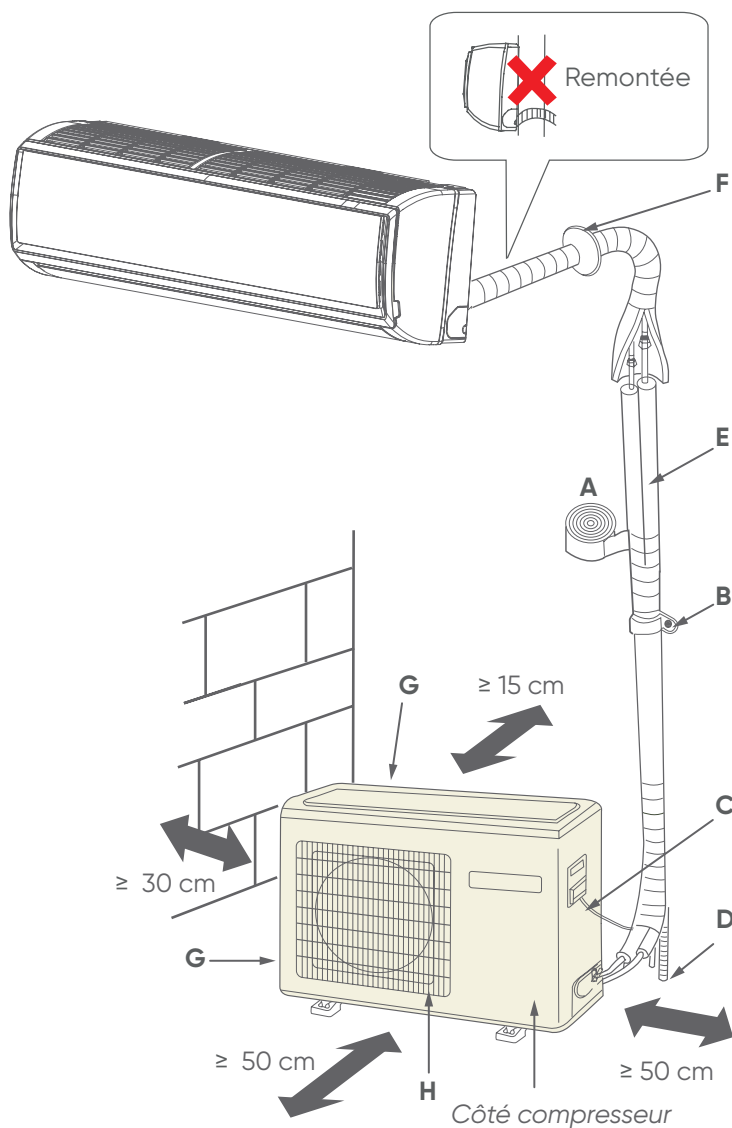


Obstacles devant et derrière



Unité : mm

A	Ruban non adhésif
B	Fixation liaisons
C	Câble d'interconnexion
D	Tuyau d'évacuation des condensats
E	Isolant
F	Cache trou (collerette)
G	Entrée d'air
H	Sortie d'air



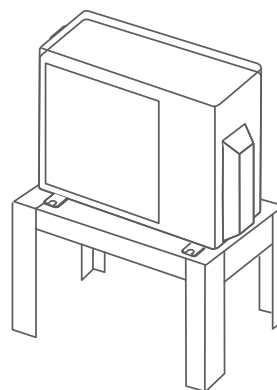
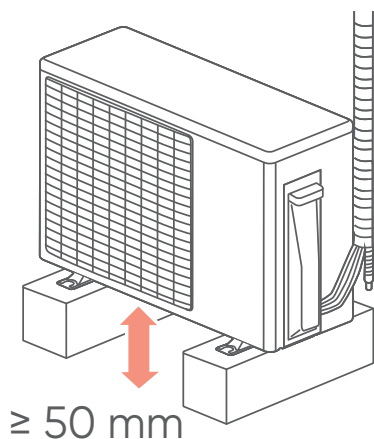


Ancrage au sol

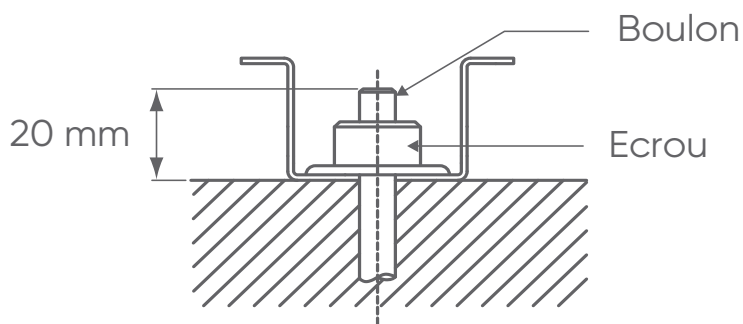


Ne pas installer l'unité extérieure directement sur le sol, cela pourrait provoquer un dysfonctionnement. L'eau des condensats peut geler entre le sol et la base de l'unité et empêcher l'évacuation des condensats.

Les fortes chutes de neige peuvent, dans certaines régions, obstruer l'entrée et la sortie d'air et empêcher la production d'air chaud. Construire un abri et un piédestal ou installer l'unité extérieure sur des pieds en hauteur (selon l'environnement).



1. Installer l'unité horizontalement (ne pas l'incliner de plus de 3 degrés). S'assurer lors de la pose des fondations d'avoir suffisamment d'espace pour installer les raccordements frigorifiques.
2. Selon les conditions d'installation, des vibrations peuvent se propager pendant le fonctionnement provoquant du bruit. Pour réduire les vibrations, installer les unités sur un support tel que des blocs béton ou des supports anti-vibratiles.
3. Fixer les 4 boulons d'ancrages à l'emplacement indiqué par les flèches sur la figure ci-dessous.
4. Les fondations devront supporter les berceaux de l'unité extérieure et avoir une épaisseur totale de 50 mm ou plus.
5. Sécuriser l'installation en utilisant 4 boulons d'ancrage, des rondelles et des écrous (M10).
6. Les boulons devront dépasser de 20 mm.





5. ÉVACUATION DES CONDENSATS

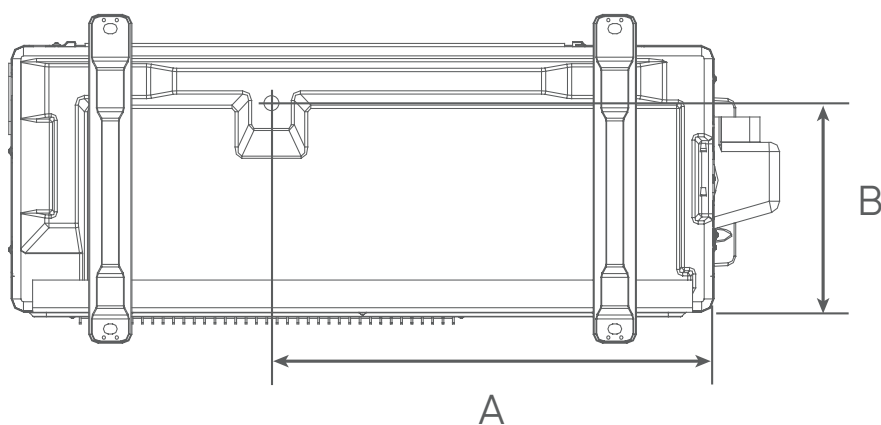


Sur les appareils réversibles, de l'eau de condensation s'écoule pendant l'utilisation du mode chauffage. Raccorder l'écoulement des condensats à un tuyau PVC de 16 mm de diamètre, en prenant toutes les précautions pour éviter la prise en glace de l'évacuation.

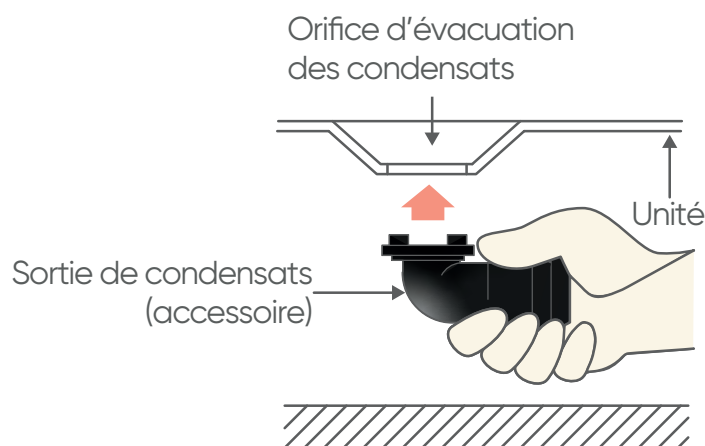
Effectuer l'installation d'évacuation des condensats selon la notice, et s'assurer qu'ils s'écoulent correctement. Si l'installation n'est pas menée à bien, l'eau peut s'égoutter vers le bas depuis l'unité.

Dans les régions froides, ne pas utiliser le bouchon et le tuyau d'évacuation des condensats. L'utilisation par temps froid (température extérieure inférieure ou égal à 0°) du bouchon et du tuyau d'évacuation peut geler les condensats à l'extrémité des tuyaux (modèle réversible uniquement). De plus, les orifices de l'embase de l'unité extérieure ne devront jamais être bouchés. Il peut être nécessaire de prévoir une résistance antigel pour l'écoulement.

Lorsque la sortie des condensats est raccordée, boucher les orifices inutilisés à la base de l'unité extérieure avec les bouchons en caoutchouc et finir avec du mastic afin d'éviter tout risque de fuite.



Modèles	Dimensions (mm)	
	A	B
1U 007	410	225
1U 009	410	225
1U 012	410	225
1U 018	535	243





6. LIAISONS FRIGORIFIQUES



Utiliser exclusivement du tube spécifique pour utilisation frigorifique dont les caractéristiques sont les suivantes :

- Cuivre recuit à forte teneur en cuivre (99% minimum),
- Poli intérieurement,
- Déshydraté,
- Bouchonné,
- Résistance à la pression : 50 bars minimum,
- Epaisseur du tube minimum 0,8 mm,
- Epaisseur du tube maximum 1,0 mm.

Des liaisons frigorifiques de ce type sont disponibles en tant qu'accessoires ATLANTIC Climatisation et Ventilation.

6.1. Longueur des liaisons et dénivelé

Modèles	Diamètre liaison liquide	Diamètre liaison gaz	Longueur standard	Longueur mini. & maxi. (m)	Dénivelé maxi. (m)
1U 007	1/4" (6,35 mm)	3/8" (9,52 mm)	7 m	3 / 15	10 m
1U 009	1/4" (6,35 mm)	3/8" (9,52 mm)	7 m	3 / 15	10 m
1U 012	1/4" (6,35 mm)	3/8" (9,52 mm)	7 m	3 / 15	10 m
1U 018	1/4" (6,35 mm)	1/2" (12,70 mm)	7 m	3 / 25	15 m

Si l'unité extérieure est au dessus de l'unité intérieure et que le dénivelé dépasse les 5 m, installer un piège à huile tous les 5 à 7 m.

6.2. Mise en forme



Les liaisons doivent être mise en forme exclusivement à la cintrreuse ou au ressort de cintrage, afin d'éviter tout risque d'écrasement ou de rupture.

Cintrer les tubes avec un rayon de courbure de 40 mm minimum.

Ne pas cintrer le cuivre à un angle de plus de 90°.

Ne pas cintrer plus de trois fois la liaison au même endroit (risque d'amorces de rupture, écrouissage du métal).

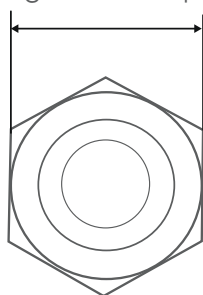
Dégager les liaisons de leur isolant pour pouvoir cintrer correctement les liaisons à la cintrreuse. Après cintrage, refermer l'isolant avec de la colle Néoprène et assembler avec du ruban adhésif.

6.3. Raccordement en Flare

■ Evasement

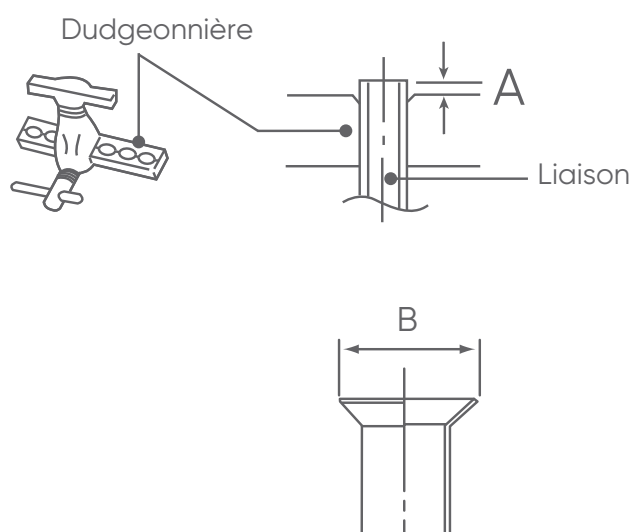
1. Couper les liaisons avec un coupe-tube à la longueur adéquate. Veiller à ne pas déformer les liaisons.
2. Ebavurer soigneusement en tenant le tube vers le bas pour éviter l'introduction de limaille.
3. Récupérer les écrous «Flare» sur l'unité intérieure et sur l'unité extérieure.

Largeur aux méplats



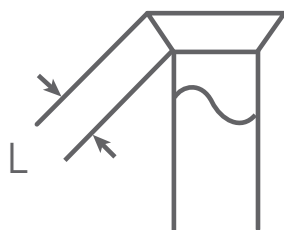
Diamètres des liaisons frigorifiques	Largeur de l'écrou flare
1/4" (6,35 mm)	17 mm
3/8" (9,52 mm)	22 mm
1/2" (12,70 mm)	26 mm
5/8" (15,88 mm)	29 mm
3/4" (19,05 mm)	36 mm

4. Enfiler les écrous sur les tubes avant évasement.
5. Procéder à l'évasement. Laisser dépasser le tube de la côte «A» de la matrice de la dudgeonnière.



Diamètres des liaisons frigorifiques	Côte «A»	Côte B- $\frac{0}{4}$
1/4" (6,35 mm)	1,0 à 1,5 mm	9,1 mm
3/8" (9,52 mm)		13,2 mm
1/2" (12,70 mm)		16,6 mm
5/8" (15,88 mm)		19,7 mm
3/4" (19,05 mm)		24,0 mm

6. Après évasement, vérifier l'état de la portée. Celle-ci ne doit présenter aucune rayure ou amorce de rupture. Vérifier également si la côte «L» est correctement évasé, sans craquelure et sans rayure.



■ Vérification avant raccordement



Le circuit frigorifique est très sensible aux poussières et à l'humidité, vérifier que la zone autour de la liaison est sèche et propre avant d'ôter les bouchons qui protègent les raccords frigorifiques.



Raccordement



Retirer les bouchons des tubes et des robinets qu'au moment d'effectuer le branchement.

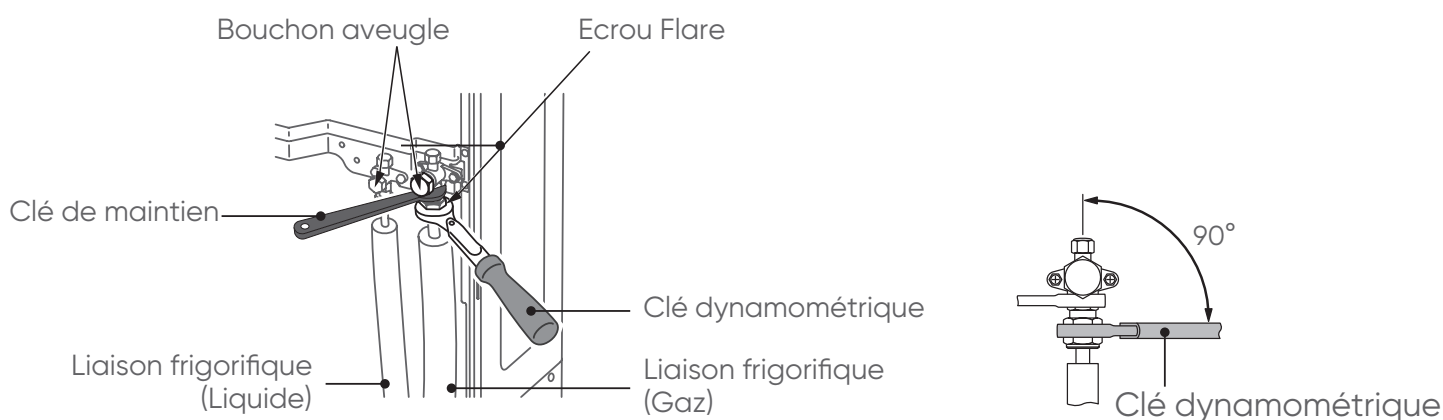
Soigner particulièrement le positionnement du tube face à son raccord.

Utiliser 2 clés pour le serrage afin de bien visser les écrous Flare dans l'axe du tube.

Serrer les écrous Flare avec la clé dynamométrique en utilisant la méthode spécifiée.

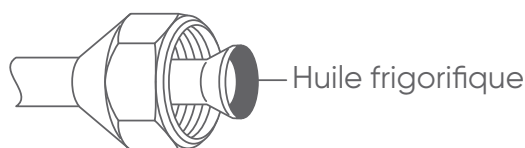
Après raccordement, s'assurer que les tuyaux ne touchent pas le compresseur ou le panneau externe.

1. Retirer les bouchons des liaisons frigorifiques.
2. Après avoir correctement positionné les raccords face à face, serrer les écrous à la main jusqu'au contact et finir à la clé dynamométrique selon les couples indiqués ci-dessous.



Diamètres des liaisons frigorifiques	Couple de serrage
1/4" (6,35 mm)	16 à 18 N.m
3/8" (9,52 mm)	32 à 42 N.m
1/2" (12,70 mm)	49 à 61 N.m
5/8" (15,88 mm)	63 à 75 N.m
3/4" (19,05 mm)	90 à 110 N.m

3. Pour une meilleure étanchéité effectuer un double serrage (serrer une fois au couple puis desserrer puis resserrer de nouveau au couple). Pour éviter les risques de fuites de gaz et assurer un serrage facile huiler les portées et les filetages à l'huile frigorifique compatible avec le R32. Ne pas utiliser d'huile minérale.



4. Après raccordement, s'assurer que les liaisons ne soient ni en contact avec le compresseur, ni avec la façade de service.



7. RACCORDEMENT ÉLECTRIQUE



Faire correspondre les numéros du bornier des câbles de connexion de l'unité intérieure avec ceux de l'unité extérieure.

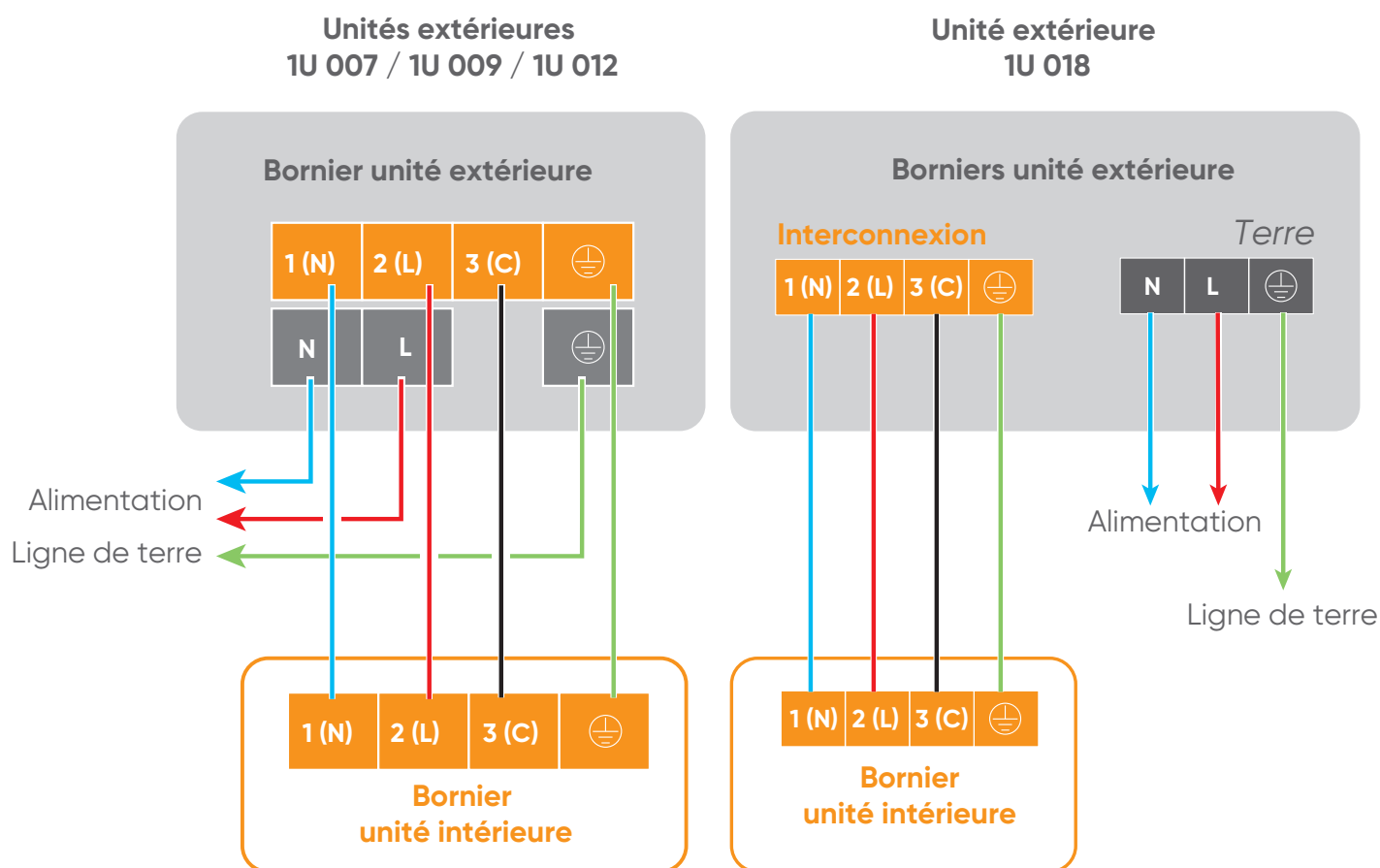
Ne pas serrer trop fermement la cosse sur le bornier afin de ne pas endommager ou casser la vis.

L'utilisation de fils souples sans cosses rondes serties est formellement déconseillée.

Ne pas attacher un fil rigide avec une cosse ronde sertie. La pression sur la cosse peut provoquer des dysfonctionnements et échauffer anormalement le câble.

Insérer fermement le câble de connexion dans le bornier. Un câble mal inséré constitue un risque de faux contact.

7.1. Schéma de principe



7.2. Dimensionnement électrique

Les sections de câble sont données à titre indicatif. Il y a lieu pour l'installateur, qui est dans tous les cas «l'homme de l'art», de vérifier qu'elles correspondent aux besoins et aux normes en vigueur.

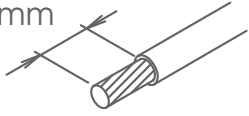
Modèles	Alimentation		Calibre disjoncteur	Alimentation sur
	Câble d'alimentation	Câble interconnexion		
1U 007	3G x 1,5 mm ²	4G x 1,5 mm ²	16 A	Réseau
1U 009				
1U 012				
1U 018				



Préparation des câbles

1

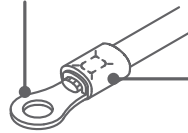
Dénuder
10 mm



2

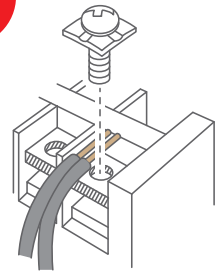
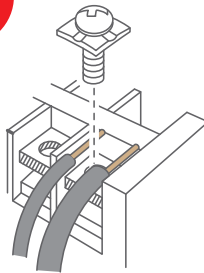
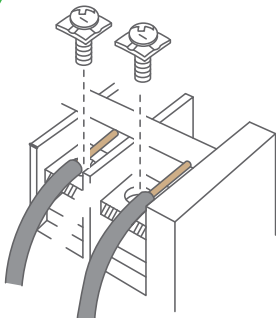
Avec une pince à sertir, poser en bout de fil une cosse ronde à sertir du diamètre correspondant aux vis du bornier.

Cosse ronde sertie



Manchon

Câblage au bornier



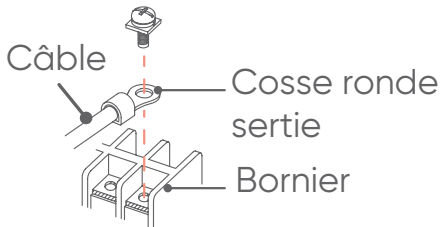
1

Vis avec rondelle spéciale

Câble

Cosse ronde
sertie

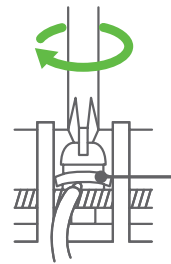
Bornier



2



Cosse ronde
sertie



Respecter les couples de serrage indiqué dans le tableau ci-après.

Couple de serrage (N.m)

Vis M4

1,2 à 1,8

Vis M5

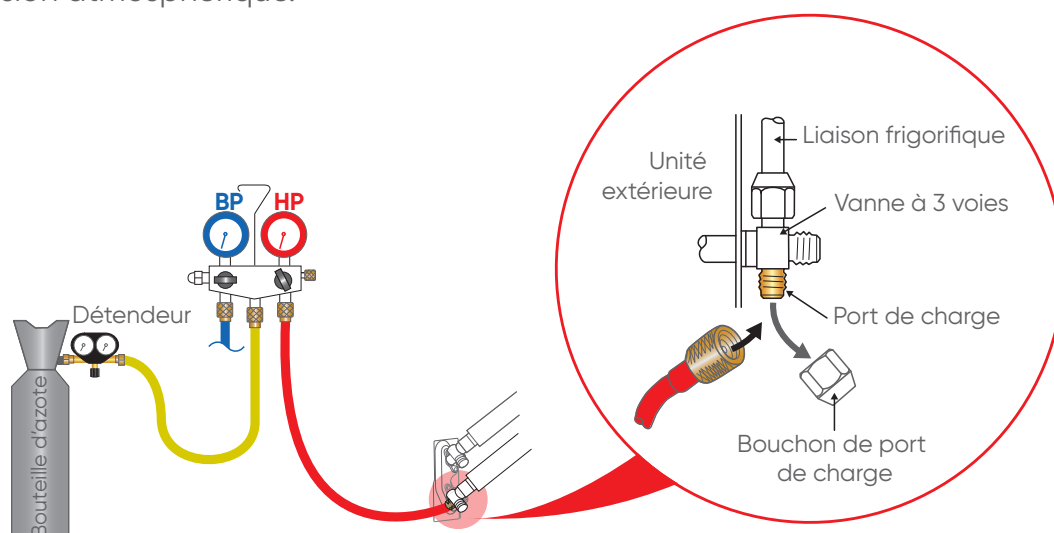
2,0 à 3,0

8. MISE EN SERVICE DE L'INSTALLATION

Manifolds (Manomètre)	La pression est forte et ne peut être mesurée à l'aide de manomètres standards. Il est recommandé d'utiliser un manifold avec des manomètres ayant une plage de mesure de -0,1 à 5,3 MPa (HP) et de -0,1 à 3,8 MPa (BP).
Schrader (Flexible de charge)	L'utilisation de flexibles avec vannes ¼ de tour facilite les manipulations lors de la mise en service (pas de purge des flexibles car possibilité de les tirer au vide et de les isoler). Les vannes sont à positionner à l'opposé du jeu de manomètres.
Détecteur de fuites	Utiliser un détecteur de fuites dédié aux HFC (compatible R32).
Pompe à vide	Utiliser une pompe à vide adaptée (contenant de l'huile de synthèse compatible R32).

8.1. Contrôle d'étanchéité (absence de fuite)

1. Retirer le bouchon de port de charge (Schrader) situé sur la vanne gaz (grande vanne). Raccorder dessus le flexible rouge (coté muni d'un poussoir de valve en bon état) et l'autre coté du flexible au robinet rouge du manomètre HP.
2. Raccorder le flexible jaune sur une bouteille d'azote munie de son détendeur et l'autre coté du flexible jaune à la voie centrale du jeu de manomètres.
3. S'assurer que les robinets rouge du manomètre HP et bleu du manomètre BP soient fermés.
4. Ouvrir le robinet de la bouteille d'azote. Régler son détendeur à une pression de sortie d'environ 3 bars. Ouvrir le robinet rouge du manomètre HP pour obtenir la pression désirée dans les liaisons frigorifiques et dans l'unité intérieure. Répéter cette opération pour une pression de sortie de 15 bars et 30 bars.
5. Fermer le robinet de la bouteille d'azote.
6. Contrôler l'étanchéité du circuit en appliquant une solution savonneuse sur les raccords du coté de l'unité intérieure et du coté de l'unité extérieure (plus sur les éventuelles brasures réalisées sur les liaisons frigorifiques). Veiller à ce qu'il y ait pas d'apparition de bulles.
7. Vérifier également que la pression indiquée par le manomètre HP ne baisse pas. Lorsque la pression reste stable et que toute fuite est exclue, vider l'azote en laissant une pression supérieure à la pression atmosphérique.





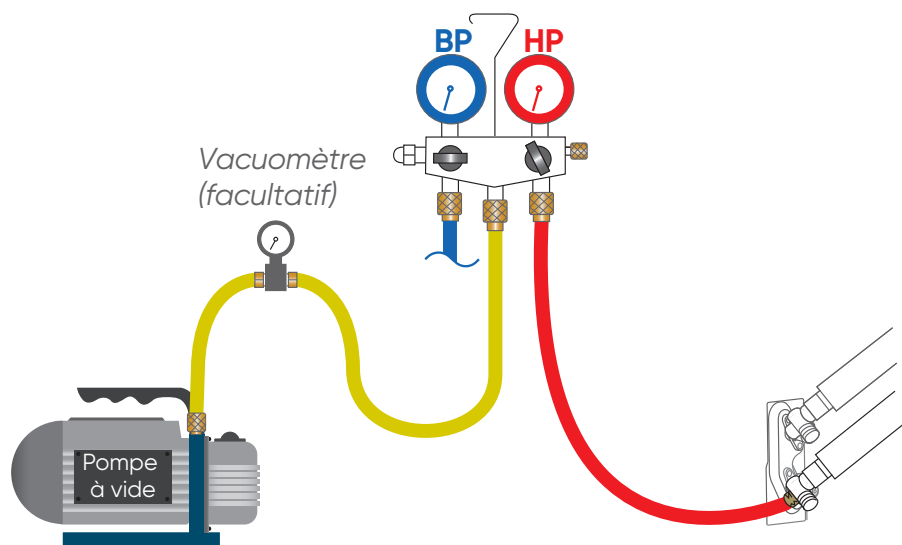
8.2. Tirage au vide

8.2.1. Etalonnage et contrôle d'une pompe à vide

1. Vérifier la qualité et le niveau d'huile de la pompe à vide.
2. Raccorder la pompe à vide à un vacuomètre si la pompe à vide n'en est pas équipée.
3. Tirer au vide pendant quelques secondes.
4. La pompe doit atteindre sa valeur de seuil de vide et l'aiguille du vacuomètre ne doit plus bouger.
5. La pression du niveau de vide atteint doit être inférieure à la pression indiquée dans le tableau page 29. Si ce n'est pas le cas, remplacer le joint, le flexible ou la pompe.

8.2.2. Procédure du tirage au vide

1. Purger l'azote du circuit en ouvrant le robinet bleu du manomètre BP (revenir à la pression atmosphérique).
2. Débrancher la bouteille d'azote et refermer les robinets du manomètre BP et HP.
3. Remplacer la bouteille d'azote par la pompe à vide.
Dans le cas où la pompe à vide n'en est pas déjà équipée, intercaler un vacuomètre entre la pompe à vide et le jeu de manomètres pour plus de précision.
4. Mettre la pompe à vide en fonctionnement.
5. Ouvrir le robinet rouge du manomètre HP et attendre que la pression dans le circuit descende en dessous de la valeur indiquée dans le tableau page 29 suivant la température.
6. Après l'obtention du vide requis, laisser tirer au vide pendant environ une heure (temps variable en fonction de la longueur de liaison et de l'humidité présente dans le réseau). Le tirage au vide peut s'étendre sur plusieurs heures dans le cas d'un temps humide.
7. Vérifier la tenue du vide en fermant le robinet rouge du manomètre HP. Arrêter la pompe à vide. Ne débrancher aucun flexible.
8. Au bout d'une dizaine de minutes, la pression ne doit pas avoir remontée (le vacuomètre doit indiquer 0 bars). Si ce n'est pas le cas, rechercher, réparer la fuite, procéder à nouveau au test d'étanchéité et au tirage au vide
9. Fermer le robinet rouge du manomètre HP.
10. Arrêter et débrancher la pompe à vide.





8.3. Charge complémentaire (si nécessaire)

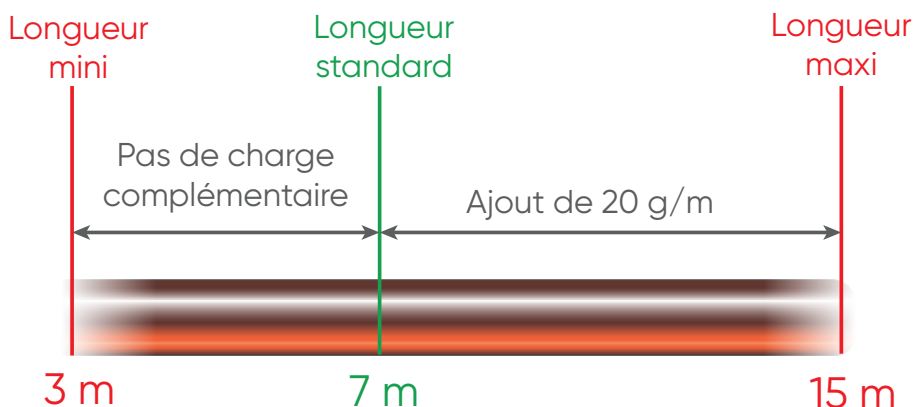
La charge complémentaire doit être effectuée après le tirage au vide et avant la mise en gaz.

1. Calculer le complément de charge à effectuer

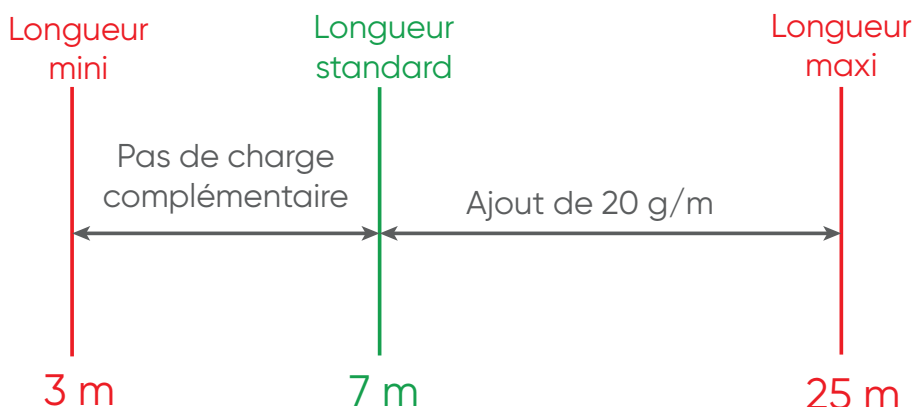
Le tableau ci-dessous permet de déterminer rapidement la charge complémentaire de R32 à introduire, en fonction de la longueur de la liaison frigorifique.

Modèles	1U 007	1U 009	1U 012	1U 018
Quantité chargée d'usine (Tonne équivalent Co ₂)	630 g (0,43)	630 g (0,43)	780 g (0,53)	950 g (0,64)
Type de fluide frigorigène (Potentiel de Réchauffement Global)	R32 (675)	R32 (675)	R32 (675)	R32 (675)
Longueur de liaison standard	7 m	7 m	7 m	7 m
Charge complémentaire	20 g/m	20 g/m	20 g/m	20 g/m

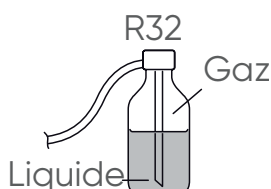
Modèles 1U 007 / 1U 009 / 1U 012



Modèle 1U 018



2. Débrancher la pompe à vide (flexible jaune) et raccorder à sa place une bouteille de R32 dans la position de soutirage liquide.





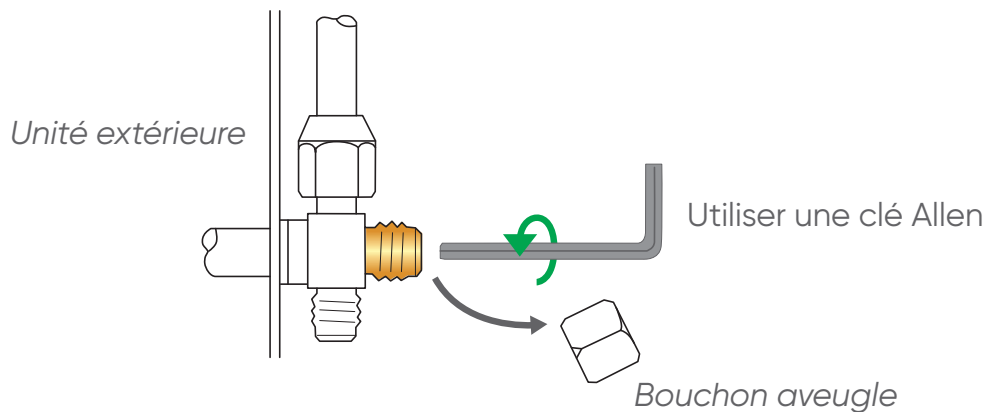
3. Poser la bouteille sur une balance de précision. Faire la tare.
4. Ouvrir le robinet de la bouteille.
5. Ouvrir prudemment et légèrement le robinet rouge du manomètre HP et surveiller la valeur affichée par la balance. Dès que la valeur affichée correspond à la valeur calculée moins 30 grammes, fermer le robinet rouge du manomètre HP puis celui de la bouteille de fluide sans débrancher aucun flexible.
6. Procéder au rapatriement du fluide frigorigique dans l'unité extérieure (pump down) pour pouvoir débrancher le flexible bleu et éventuellement la bouteille de fluide sans fuite de fluide frigorigique (dans ce cas, laisser ouvert le robinet rouge HP du manomètre).



Si la charge complémentaire n'a pas pu être atteinte (pression trop basse dans la bouteille), il sera nécessaire de poursuivre l'opération, installation en fonctionnement, (en FROID et en mode TEST) et en ouvrant doucement le robinet rouge du manomètre HP pour éviter un afflux soudain de fluide à l'état liquide à l'aspiration du compresseur.

8.4. Mise en gaz

1. Retirer les bouchons aveugles d'accès aux commandes des vannes de l'unité extérieure.
2. Ouvrir d'abord la vanne liquide (petite vanne) puis la vanne gaz (grande vanne) au maximum avec une clé hexagonale/ Allen (sens anti-horaire) sans forcer exagérément sur la butée.



8.5. Vérifications de l'absence de fuites sur le circuit

Une fois la mise en gaz faite comme décrit précédemment, vérifier avec un détecteur de gaz halogéné électronique les raccords et les éventuelles brasures sur les liaisons frigorifiques (si les dudgeons ont été correctement réalisés, il ne doit pas y avoir de fuite).

En cas de fuite :

- Ramener le gaz dans l'unité extérieure (pump down). La pression ne doit pas descendre en dessous de la pression atmosphérique (0 bar relatif lu au Manifold) afin de ne pas polluer le gaz récupéré avec de l'air ou de l'humidité.
- Refaire le raccord défectueux.
- Recommencer le contrôle d'étanchéité et le tirage au vide.

8.6. Essais de l'appareil



La mise en service en mode chaud entraine la mise hors garantie de l'appareil. Débuter l'essai de l'appareil en mode froid puis en mode chaud.

Ne pas laisser le climatiseur fonctionner en mode « test » trop longtemps.

1. Mettre l'appareil en fonctionnement FROID et en mode TEST puis procéder aux essais et mesures nécessaires.
2. Mettre ensuite l'appareil en fonctionnement CHAUD et en mode TEST puis procéder aux essais et mesures nécessaires.

8.7. Rapatriement du fluide frigorigique dans l'unité extérieure (pump down)

1. Mettre l'appareil en fonctionnement FROID et en mode TEST.
2. Fermer la vanne liquide, et commencer à fermer la vanne gaz jusqu'à 1/2 tour de sa fermeture totale.
3. Attendre la chute de la pression en prenant soin que la pression ne descende pas en dessous de 0 bar. A l'approche du 0 bar, fermer complètement la vanne gaz.
4. Arrêter l'appareil et retirer les flexibles.
5. Ouvrir la vanne liquide (petite vanne) puis la vanne gaz (grande vanne).
6. Remonter les bouchons aveugles des vannes et les resserrer à la clé selon les couples de serrage indiqués.

Diamètre des bouchons aveugles	Couple de serrage
1/4" (6,35 mm)	20 à 25 N.m
3/8" (9,52 mm)	20 à 25 N.m
1/2" (12,70 mm)	28 à 32 N.m
5/8" (15,88 mm)	30 à 35 N.m
Bouchon du port de charge	8 N.m

7. Remettre le climatiseur en fonctionnement.
8. Donner les explications et les documents nécessaires au client.



9. CODES ERREUR

Nombre de clignotement LED1 sur l'unité extérieure	Défauts	Diagnostic
1	EEPROM unité extérieure défectueuse	EEPROM carte mère unité extérieure défectueuse
2	Erreur de connexion, surintensité, ou court-circuit du module de puissance	Module d'alimentation en panne
4	Erreur de communication entre la carte mère et le module d'alimentation SPDU/ISPM	Absence de communication > 4 min. entre la carte mère et le module d'alimentation SPDU/ISPM
5	Surintensité compresseur / Haute pression	Pression supérieure à 4,3 Mpa
8	Protection haute température flux compresseur	Températures relevées trop hautes / sonde refoulement en panne
9	Dysfonctionnement au moteur ventilateur DC	Moteur ventilateur en panne ou débranché
10	Erreur sonde de température de dégivrage	Capteur débranché, cassé, ou mal positionné
11	Erreur sonde de température d'aspiration du compresseur	Capteur débranché, cassé, ou mal positionné
12	Erreur sonde de température ambiante	Capteur débranché, cassé, ou mal positionné
13	Erreur sonde de température de refoulement du compresseur	Capteur débranché, cassé, ou mal positionné
15	Erreur de communication entre unités intérieure et extérieure	Cartes unité intérieure ou extérieure en panne, ou mauvais branchements. Absence de communication > 4 min
16	Manque de réfrigérant / tube flux réfrigérant obstrué	Manque de fluide frigorigène
17	Echec de la commutation de la vanne à 4 voies	Bobine 4 voies débranchée ou carte PCB extérieure en panne
18	Dysfonctionnement du démarrage du compresseur	Panne circuit inverter, module de puissance / carte PCB compresseur endommagé
19	Mauvais positionnement du rotor du compresseur	Module de puissance / carte PCB endommagé
25	Protection de surintensité d'une bobine du compresseur	Phases non équilibrées, enroulements compresseur endommagés, module d'alimentation



LES BONNES PRATIQUES CONTRE L'HUMIDITÉ



L'humidité nuit fortement au bon fonctionnement et à la durée de vie de votre produit. La présence d'humidité ou de corps étrangers dans l'huile du compresseur entraîne systématiquement l'exclusion de la garantie.



En dessous de 10°C, les tirages au vide et les soufflages à l'azote perdent en efficacité.



Le temps de tirage au vide dépend de la température extérieure afin d'évaporer l'humidité (gouttelettes de condensation) présente dans le réseau. Plus la température est basse plus le temps de tirage au vide devra être long.

Le tableau ci-dessous indique la pression d'évaporation de l'humidité à atteindre en fonction de la température extérieure.

Température extérieure	-22°C < T < -10°C	-10°C < T < 0°C	0°C < T < 5°C	5°C < T < 10°C	T > 10°C
Pression (bar)	0,001	0,0026	0,006	0,009	0,012
Pression(mbar)	1	2,6	6	9	12
Pression (Torr)	0,75	1,95	4,5	6,8	9

Après l'obtention du vide requis pour l'évaporation de l'humidité présente dans le réseau, continuer le tirage au vide afin d'atteindre une valeur inférieure ou égale à 0,7 mbar (0,5 Torr).

Une fois cette valeur atteinte, arrêter la pompe à vide. **Au bout d'une dizaine de minutes, la pression ne doit pas avoir remonté au-delà de 1 mbar (stabilisation).**

Si ce n'est pas le cas, rechercher, réparer la fuite, et procéder à nouveau au test d'étanchéité et au tirage au vide.



PRÉCONISATIONS ATLANTIC

Les unités doivent être correctement fixées.

Un dégagement suffisant pour permettre la bonne circulation de l'air sur les échangeurs.

Aucun obstacle n'obstrue l'aspiration et le soufflage.

L'installation électrique est réalisée conformément à la réglementation en vigueur en particulier la norme NF C 15-100.

Les câbles sont correctement connectés aux borniers électriques.

La tension d'alimentation de l'installation correspond à la tension indiquée sur la plaque signalétique.

Un disjoncteur est installé sur la ligne d'alimentation de chaque équipement.

Vérifier l'état des liaisons frigorifiques et effectuer une chasse à l'azote pour éviter l'introduction d'humidité.

Respecter les longueurs minimales et maximales des liaisons frigorifiques, ainsi que les dénivelés entre les unités.

L'isolation thermique est complète (liaisons frigorifiques gaz et liquide, tuyau d'évacuation des condensats, etc...).

Absence de fuite de gaz aux différents raccords (dudgeons, brasures...).

Le tirage au vide de l'installation a été effectué avec une pompe à vide équipée d'un vacuomètre.

En cas de charge additionnelle, l'unité extérieure a été chargée avec le fluide spécifié et avec la bonne quantité de fluide.

Les vannes 3 voies (gaz et liquide) sont ouvertes.

L'unité extérieure a été mise sous tension depuis au moins 12h sans affichage de défaut avant le premier démarrage du compresseur.

Toujours démarrer l'installation en mode rafraîchissement et laisser fonctionner le compresseur pendant au moins 15 minutes pour huiler la vanne 4 voies. Cela même en hiver.

Vérifier le bon fonctionnement de la télécommande.

Vérifier le bon fonctionnement des voyants des unités.

Vérifier le fonctionnement des volets de déflexion d'air.

L'écoulement des condensats s'effectue sans problème.

Absence de bruit et de vibrations lors du fonctionnement.

Absence de courant d'air, d'eau ou de glace en sortie de l'unité extérieure gênant le voisinage.



MAINTENANCE

Ces opérations sont à effectuer exclusivement par du personnel compétent. Votre installateur agréé est bien évidemment à votre service pour ces interventions. Il vous propose un contrat de maintenance prévoyant des visites périodiques (voir ci-après).

Entretien saisonnier

Notre conseil : tous les ans en résidentiel, deux fois par an en tertiaire

- Vérification et nettoyage des filtres à air.
- Vérification de l'étanchéité parfaite du circuit frigorifique (obligatoire pour certains appareils *),
- Nettoyage du bac à condensats de l'unité intérieure : nettoyage et désinfection de l'échangeur de l'unité intérieure avec un produit adéquat,
- Vérification et nettoyage éventuel du dispositif d'écoulement des condensats (surtout si une pompe de relevage est utilisée),
- Vérification de l'état général de l'appareil.

* Selon le code de l'environnement,

- les possesseurs d'appareil contenant une charge en HFC supérieure à cinq tonnes équivalent CO2 doivent effectuer une vérification de l'étanchéité de l'installation tous les ans par une société régulièrement inscrite en préfecture et habilitée pour ce type d'intervention.

- les systèmes thermodynamiques dont la puissance nominale est supérieure ou égale à 4 kW et inférieure ou égale à 70 kW font l'objet d'un entretien périodique tous les deux ans.

Entretien complet

Notre conseil : tous les 2 ans en résidentiel, tous les ans en tertiaire

Opérations décrites pour un entretien saisonnier, complétées par :

- Nettoyage de l'échangeur extérieur,
- Mesure des performances de l'appareil (écart de température entrée/sortie, température d'évaporation et de condensation, intensité absorbée),
- Vérification du serrage des connexions électriques et des disjoncteurs,
- Mesure de l'isolement électrique,
- Vérification de l'état des carrosseries extérieures et des isolants des lignes frigorifiques,
- Vérification des fixations diverses,
- Vérification du réseau aéraulique pour les gainables,
- Nettoyage du bac à condensats du groupe extérieur et éventuellement l'évacuation des condensats.

Avec le carnet d'entretien climatisation Atlantic, vous effectuerez aisément le suivi des opérations de maintenance.



ENTRETIEN

Ces opérations, à la portée de tout un chacun, sont à effectuer aux fréquences conseillées ci-dessous.

Tous les mois (plus souvent en atmosphère poussiéreuse)

Nettoyage du filtre à air de l'unité intérieure, (le filtre à air est facilement accessible sur l'unité intérieure et se nettoie soit avec un aspirateur, soit avec de l'eau à moins de 40°C).

Tous les 3 mois

Nettoyage de la carrosserie de l'unité intérieure, particulièrement de la grille d'entrée d'air, avec un chiffon doux humidifié (éviter les détergents agressifs).



GARANTIE UTILISATEUR

Conformément aux dispositions légales en vigueur, les utilisateurs bénéficient en tout état de cause de la garantie légale des vices cachés (articles 1641 et suivants du Code Civil) et de la garantie légale de conformité pour les biens de consommation due par le dernier vendeur (articles L217-1 et suivants du Code de la Consommation).

GARANTIE CLIENTS PROFESSIONNELS ATLANTIC

Nos appareils sont garantis contre tout défaut de fabrication dans les conditions définies dans nos CGV et pour les durées suivantes :

Compresseur : 2 ans / 5 ans*

Climatiseurs à éléments séparés de tous types (split-system) : 2 ans

Accessoires (pompes de relevages non intégrées, supports etc...) : 1 an

Sont exclus de la garantie les consommables et les fluides frigorigènes.

La garantie comprend l'échange ou la fourniture des pièces reconnues défectueuses après expertise par notre Service Après Vente, à l'exclusion de tous frais annexes qu'il s'agisse de main d'œuvre, déplacement, perte de jouissance ou d'exploitation ou de toute indemnités à titre de dommages et intérêts.

Nos produits peuvent faire l'objet d'extension de garantie – consulter notre service après-vente.

La validité de la garantie est notamment conditionnée à l'installation et à la mise en service de l'appareil par un installateur professionnel agréé ou qualifié ainsi qu'à la réalisation des entretiens annuels conformément aux instructions précisées dans nos notices.

La garantie ne couvre pas les dommages dus à une installation non-conforme, un défaut d'entretien ou une utilisation impropre, notamment (liste non exhaustive) :

- Dégradation des carrosseries,
- Raccordement électrique incorrect,
- Emplacements incorrects,
- Tension d'alimentation non conforme,
- Défaut d'étanchéité des liaisons frigorifiques,
- Obstruction des filtres ou grilles d'entrée d'air.

Retour sous garantie :

Les retours de produits effectués au titre de la garantie ne seront acceptés que s'ils font l'objet d'un accord préalable de la part d'ATLANTIC, par écrit, matérialisé par l'autorisation de retour numérotée.

Les pièces jugées défectueuses seront systématiquement retournées pour expertise en port payé au SAV ATLANTIC Climatisation & Traitement de l'air (adresse ci-dessous). Un avoir ou un échange sera effectué suivant le cas, si l'expertise révèle une défaillance effective.

Les climatiseurs Atlantic doivent être exclusivement remis en état par des professionnels.

ACTA COMMERCE
SAV
13 boulevard Monge
69330 MEYZIEU CEDEX
N° TEL : 04 72 45 11 00

* : La garantie Compresseur 5 ans n'est accordée que si un contrat d'entretien est contracté par le client final auprès d'un professionnel dès la mise en service et durant les 5 années. Si ce n'est pas le cas, la garantie est de 2 ans.

atlantic

WWW.ATLANTIC-PROS.FR/

TÉL. 04 72 45 11 00

Date de mise en service :

Coordonnées de l'installateur ou service après-vente.



FICHE DE MISE EN SERVICE

Modèle : N° de série Unité :

Nom et adresse de l'utilisateur :

.....

.....

.....

Vérifications et prestations effectuées :

Visa

Conformité des liaisons frigorifiques (nature, état, tracé, rayons de courbure, longueur et dénivélé, isolation)

Raccordement des liaisons (évasements, branchements frigo, tirage au vide, contrôle d'étanchéité)

Vérification de l'écoulement des condensats

Vérification des raccordements électriques

Vérification du respect de la norme NF C 15-100

Mise en service, test usuels

Explication du fonctionnement à l'utilisateur

Contrat d'entretien proposé

Mesures effectuées lors de la mise en service :

Différence de température sur l'air, unité intérieure, mode froid

Basse pression en mode froid

Sous-refroidissement en mode froid

Température ambiante int. Température ambiante ext.

Intensité absorbée, mode froid

Cachet de l'installateur

Mise en service effectuée par :

Le :

Signature :

Date d'installation :

