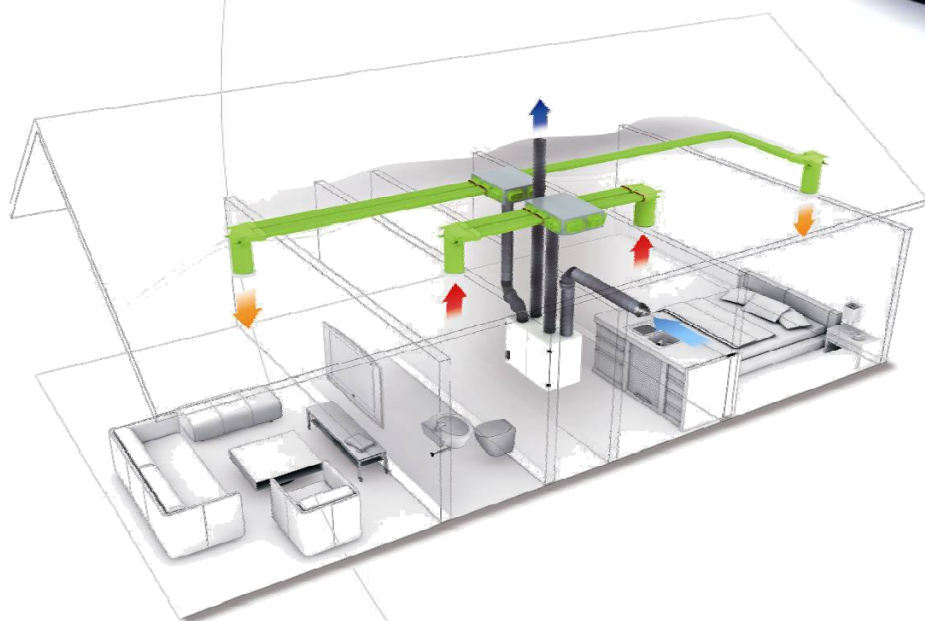


NOTICE DE MONTAGE

CLIP & GO

Conduits semi rigides
spécial ventilation des
logements



Famille 4
N° NM4073
Indice A
Date 04/2015



SOMMAIRE

1. AVERTISSEMENTS	2
2. DESCRIPTION	3
2.1 Généralités	3
2.2 La gamme d'accessoires	4
3. INSTALLATION / MONTAGE	8
3.1 Installation des caissons de distribution	9
3.2 Découpe et mise en place des gaines CSR	11
3.3 Installation des raccords de bouches XRMD ou XCMV	14
6. GARANTIE.....	19
7. PROTECTION DE L'ENVIRONNEMENT	19

1. AVERTISSEMENTS



AVANT L'INSTALLATION, LIRE ATTENTIVEMENT LES INSTRUCTIONS CI-DESSOUS :

En cas d'inobservation des conseils et avertissements contenus dans cette notice, le fabricant ne peut-être considéré comme responsable des dommages subis par les personnes ou les biens.

La notice décrit comment installer, utiliser et entretenir correctement ces produits, son respect permet d'en garantir l'efficacité et la longévité.

Ne pas utiliser ces produits pour un usage différent de celui pour lequel il est destiné.

Après déballage, assurez-vous qu'il est en bon état, sinon adressez-vous à votre revendeur pour toute intervention.

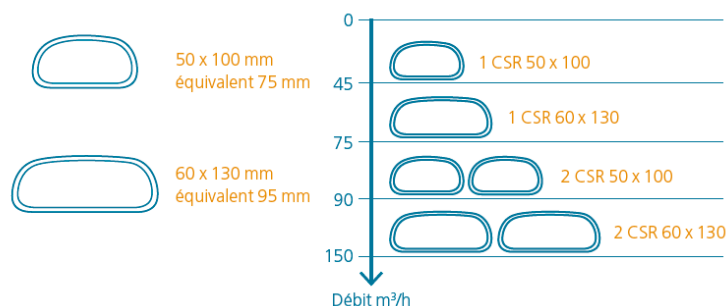
Ce système **doit être installé dans le volume chauffé** pour éviter les déperditions thermiques et la condensation. Les parties du réseau installées hors du volume chauffé doivent être protégées au moyen d'un isolant thermique.

Pour assurer un meilleur confort acoustique il est préconisé d'ajouter un piège à son (PAS 125 ou 160 suivant votre installation) au soufflage.

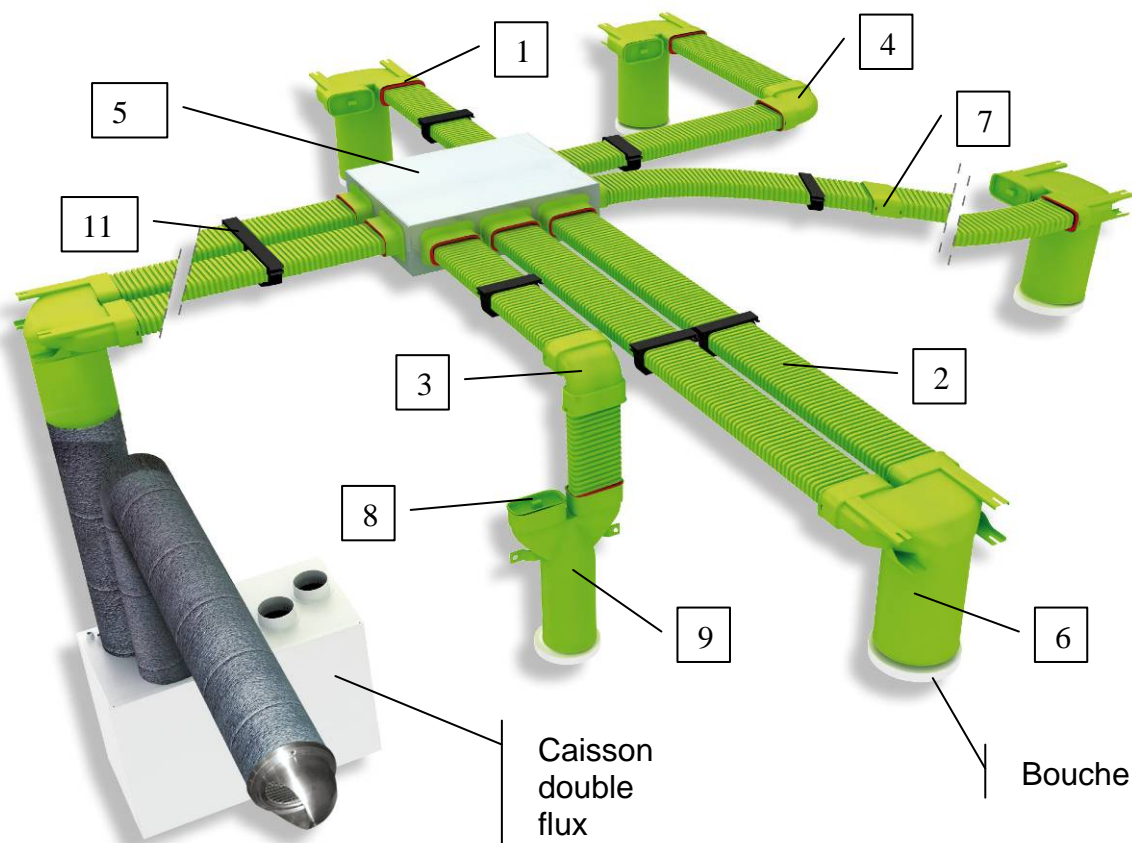
2. DESCRIPTION

2.1 Généralités

Le système de distribution d'air Clip&go semi circulaire est destiné à la ventilation des logements individuels. Son faible encombrement favorise son intégration dans les zones techniques et réduites (faux plafonds, cloisons, etc). Deux tailles de conduits assurent une large plage de débits.



Afin de garantir le confort acoustique, il est recommandé de limiter la vitesse de l'air à **4m/s** dans les conduits et d'ajouter un **piège à son** (PAS 125 ou PAS 160 suivant votre installation) au soufflage.



(Schéma indicatif et non représentatif d'un montage réel)

2.2 La gamme d'accessoires

1

JOINT XJ 50x100 ou XJ 60x130



- Le joint se met dans un premier temps sur le flexible par clipsage. Ensuite l'ensemble « joint + flexible » se clipse dans l'embout désiré.
- Un joint doit être utilisé pour chaque connexion de flexible

Raccordement

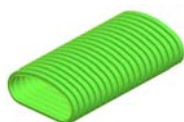


Fixation au bâti

non

2

CONDUIT SEMI RIGIDE CSR 50x100 ou CSR 60x130



- Conduit semi rigide, intérieur lisse limitant les pertes de charge.
- Matériaux : Extérieur en PP « polypropylène » et intérieur en PET « Polyéthylène téréphtalate » traité antistatique et antibactérien.

Raccordement



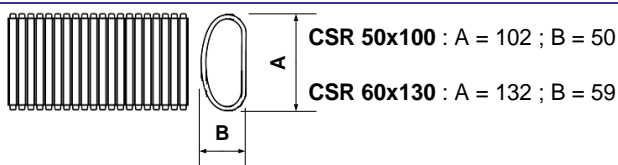
Utilisation d'un joint XJ

Toujours

Fixation au bâti

utiliser des colliers de fixation FIX

Encombrement



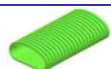
3

COUDE 90° VERTICAL XCV 50x100 ou XCV 60x130



- Se raccorde directement sur les flexibles via les joints XJ

Raccordement



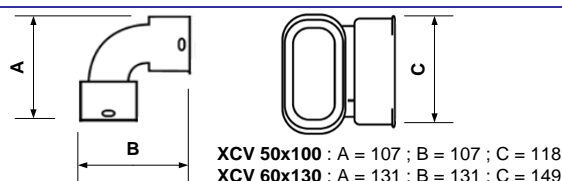
Utilisation d'un joint XJ

Toujours

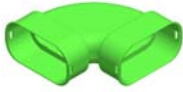
Fixation au bâti

non


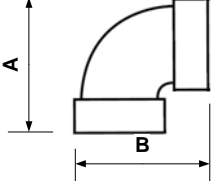

Encombrement



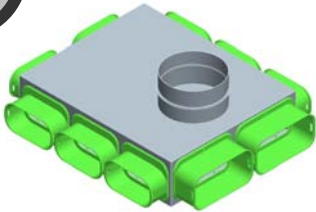
4

COUDE 90° HORIZONTAL XCH 50x100 ou XCH 60x130




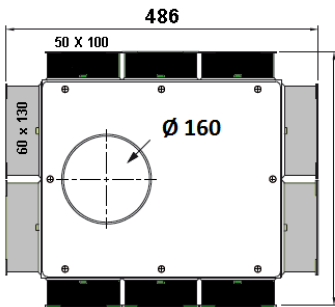
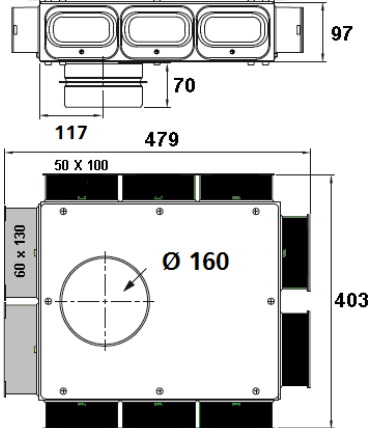
- Se raccorde directement sur les flexibles via les joints XJ

Raccordement	
Utilisation d'un joint XJ	Toujours
Fixation au bâti	non
Encombrement	  <p>XCH 50x100 : A = 164 ; B = 164 ; C = 61 XCH 60x130 : A = 204 ; B = 204 ; C = 72</p>

5

CAISSON DE DISTRIBUTION XCD 6x100 + 4x130 ou XCD 8x100 + 2x130

- une version avec 2 piquages 60x130 et 8 piquages 50x100
- une version avec 4 piquages 60x130 et 6 piquages 50x100
- possibilité de fixer une tôle fournie avec piquage circulaire diamètre 160 mm sur ou sous le caisson
- Le caisson est isolé et insonorisé à l'intérieur

Raccordement	  
Utilisation d'un joint XJ	Non
Fixation au bâti	Oui par vis (non fournies) et équerres de fixation
Encombrement	  <p>XCD 6x100 + 4x130 XCD 8x100 + 2x130</p>

6

COUDE MIXTE VERTICAL XCMV 50x100 ou XCMV 60x130

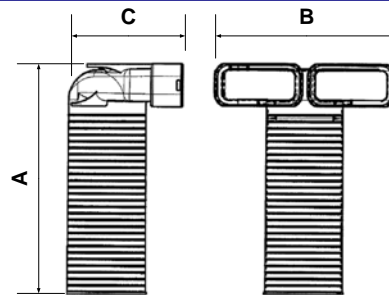
- Permet de connecter un ou deux flexibles sur une bouche diamètre 125 mm ou sur un conduit PE diamètre 125 mm.
- Equipé d'un bouchon au cas où il ne serait raccordé qu'à un seul flexible.
- Se raccorde directement sur les flexibles facilement via les joints XJ
- Découpable (Pour s'adapter à la hauteur des faux plafonds)

Raccordement**Utilisation d'un joint XJ**

Uniquement avec gaine CSR.
Pas besoin de joint si raccord avec un bouchon

Fixation au bâti

Oui par vis (non fournies) ou par bande de suspension

Encombrement

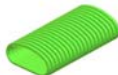
XCMV 50x100 :
A = 301
B = 243
C = 179

XCMV 60x130 :
A = 388
B = 305
C = 186

7

CONNECTEUR droit XRD 50x100 ou XRD 60x130

- Permet de raccorder deux flexibles l'un à l'autre
- Se raccorde directement sur les flexibles facilement via les joints XJ

Raccordement**Utilisation d'un joint XJ**

Toujours

Fixation au bâti

Non

8

BOUCHON XB 50x100 ou XB 60x130

- Ne nécessite pas de joint lors de l'emboîtement.

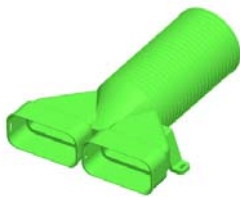
Raccordement**Utilisation d'un joint XJ**

jamais

Fixation au bâti

non

9

RACCORD MIXTE DROIT XRMD 60x130

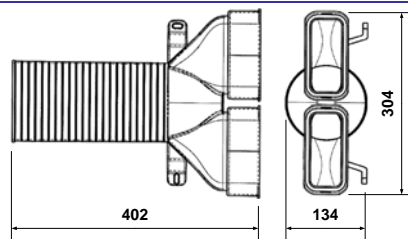
- Permet de connecter un ou deux flexibles sur une bouche diamètre 125mm ou un conduit PE diamètre 125 mm.
- Se raccorde directement sur les flexibles facilement via les joints XJ
- Equipé d'un bouchon au cas où il ne serait raccordé qu'à un seul flexible
- Découpable (Pour s'adapter à la hauteur des faux plafonds)

Raccordement**Utilisation d'un joint XJ**

Uniquement avec gaine.
Pas besoin de joint si raccord avec un bouchon

Fixation au bâti

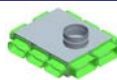
Oui par vis (non fournies)

Encombrement

10

REDUCTEUR DE DEBIT 50x100 ou 60x130

- Livré uniquement avec un caisson de distribution
- Enlever des anneaux pour augmenter le débit
- Le réducteur de débit se fixe à l'arrière du joint, directement à la sortie du caisson de distribution

Raccordement**Utilisation d'un joint XJ**

Fixé directement au joint

Fixation au bâti

non

11

COLLIER DE FIXATION FIX 50x100 ou FIX 60x130

- Permet de fixer le flexible sur tout type de support facilitant ainsi la pose.
- Lorsque deux flexibles sont installés en parallèle, il est primordial de respecter l'entraxe entre eux pour ne pas imposer d'efforts nuisibles à l'étanchéité de la connexion. Afin de garder constant cet entraxe les colliers sont conçus pour se jumeler entre eux

Raccordement**Utilisation d'un joint XJ**

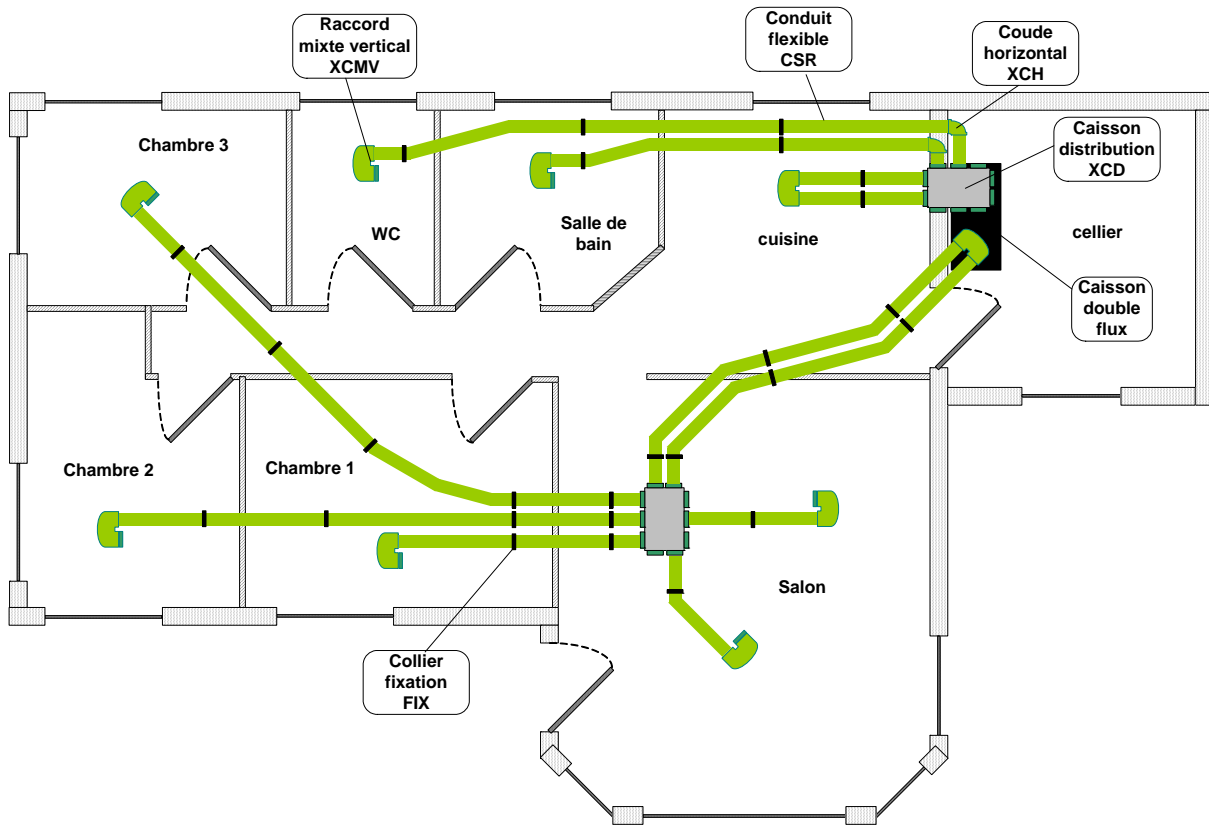
Non

Fixation au bâti

Oui par vis (non fournies)

3. INSTALLATION / MONTAGE

Le montage d'une installation se fait en plusieurs étapes :



- Choisir les emplacements et fixer les caissons de distribution (XCD...) à l'aide des équerres de fixation. (voir § 3.1)
- Choisir les emplacements des raccords (XRMD... ; XCMV...)
- Mesurer et couper les longueurs des conduits flexibles (prendre 10 à 15 cm plus long pour assurer la facilité de montage). Prendre en compte l'utilisation de coudes (CV ou CH) si nécessaire (voir §3.2)
- Découper les raccords (XRMD... ; XRMV...) (voir § 3.3)
- Fixer les colliers de fixation FIX au bâti sur les chemins que vont emprunter les conduits CSR (voir § 3.4)
- Fixer les conduits aux raccords, coudes, caissons de distribution (et autres accessoires)
- Sécuriser la fixation des conduits en les clipsant dans les colliers de fixation FIX (voir § 3.4)



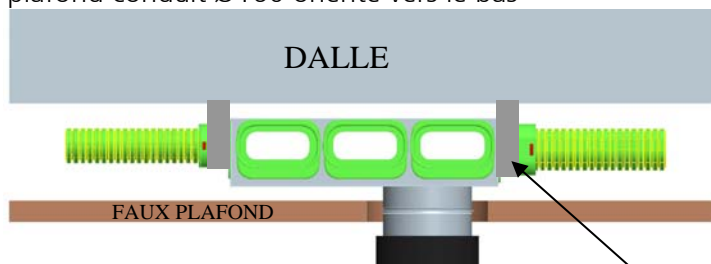
Pour assurer un meilleur confort acoustique il est préconisé d'ajouter un piège à son (PAS 125) au soufflage.

3.1 Installation des caissons de distribution

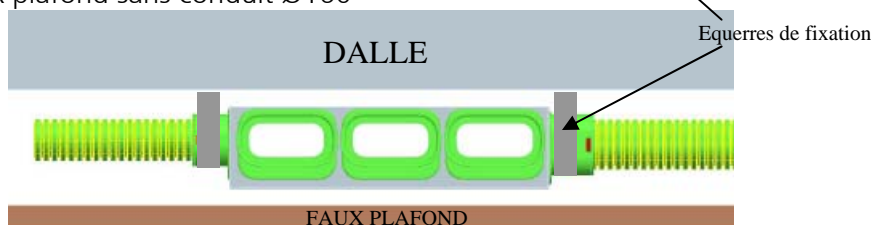
Exemples de montages

Les figures suivantes montrent des exemples de montage avec ou sans piquage diamètre 160.

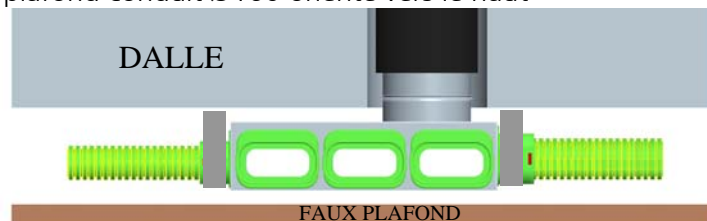
- Montage en faux plafond conduit Ø160 orienté vers le bas



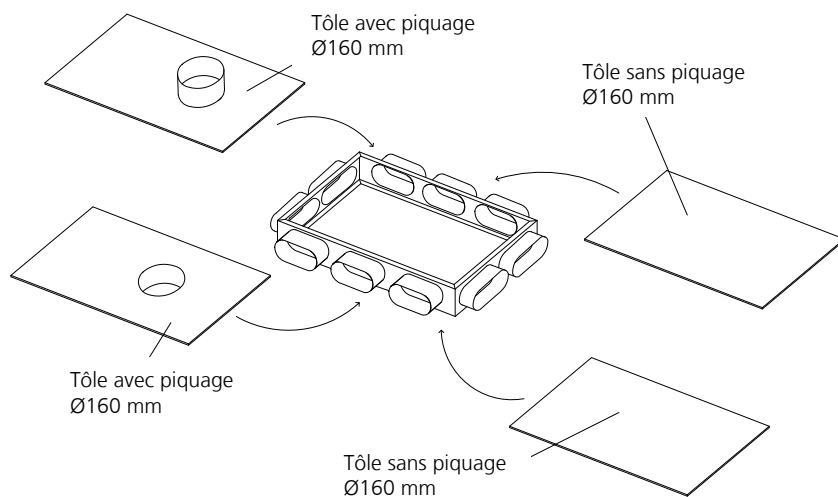
- Montage en faux plafond sans conduit Ø160



- Montage en faux plafond conduit Ø160 orienté vers le haut



Positionnement du piquage diamètre 160



Les caissons de distribution sont livrés avec une plaque avec piquage 160 et deux plaques pleines sans piquage.

En fonction du besoin il suffit de visser les plaques voulues comme indiqué sur le schéma ci-contre.

Fixation au bâti



Les caissons de distribution se fixent au bâti au moyen de 2 équerres de fixation fournies avec le caisson. Elles entourent les 3 piquages latéraux de part et d'autre du caisson et sont vissées au bâti. (vis diamètre M5)



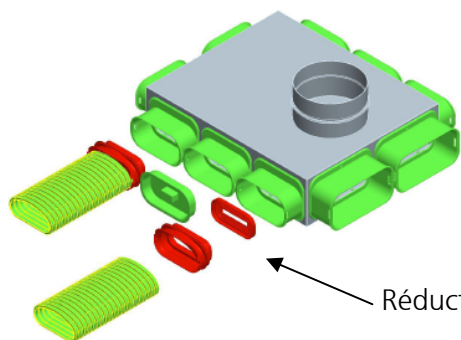
Attention à bien respecter le sens de montage ! Les équerres de fixation doivent toujours être positionnées **du côté où les piquages sont vissés** au caisson pour assurer une bonne solidité du montage.



Raccordement aux autres accessoires



Gaine PE 160 mm

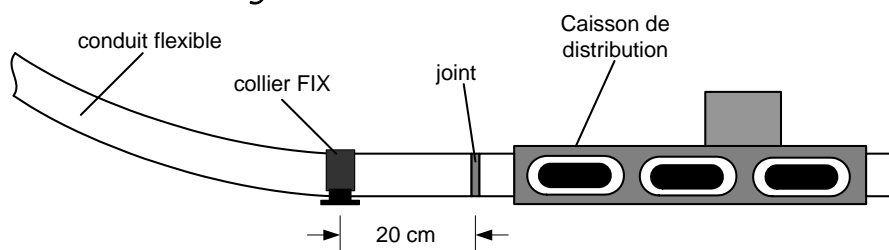


Réducteur de débit

- Les bouchons sont fixés directement au raccord sans nécessiter de joint. Il suffit de les enfoncer à fond. L'étanchéité est garantie sans joint.
- La gaine PE diamètre 160 est fixée directement par emboîtement sur le piquage circulaire ci-joint du caisson
- Pour régler les débits dans chaque gaine, il suffit d'insérer un réducteur de débit au niveau du joint.



Préconisation de montage

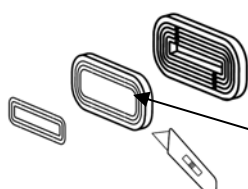


Attention à ne pas plier à plus de 5° les conduits flexibles raccordés caisson ou à tout autre accessoire sous peine de pincer le joint. L'étanchéité n'est alors plus garantie. Rajouter un collier de fixation FIX à 20 cm pour maintenir le conduit.

Réglage du débit



Le réducteur de débit se fixe sur le joint avant d'être **clipsé dans le caisson de distribution** utilisé pour le réseau de soufflage. Le débit à l'extraction étant régulé par des bouches autoréglables.



Si besoin de réguler les débits, 4 alvéoles en plastique rouge peuvent être découpées séparément au cutter pour augmenter la surface d'écoulement d'air.

Découper les alvéoles en fonction du besoin en débit



Réducteur de débit fixé sur joint

Pour connaître comment régler le réducteur, se référer à l'étude de dimensionnement.

3.2 Découpe et mise en place des gaines CSR

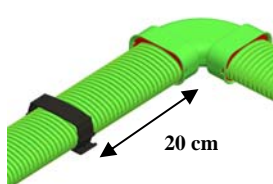
Découpe de la gaine CSR



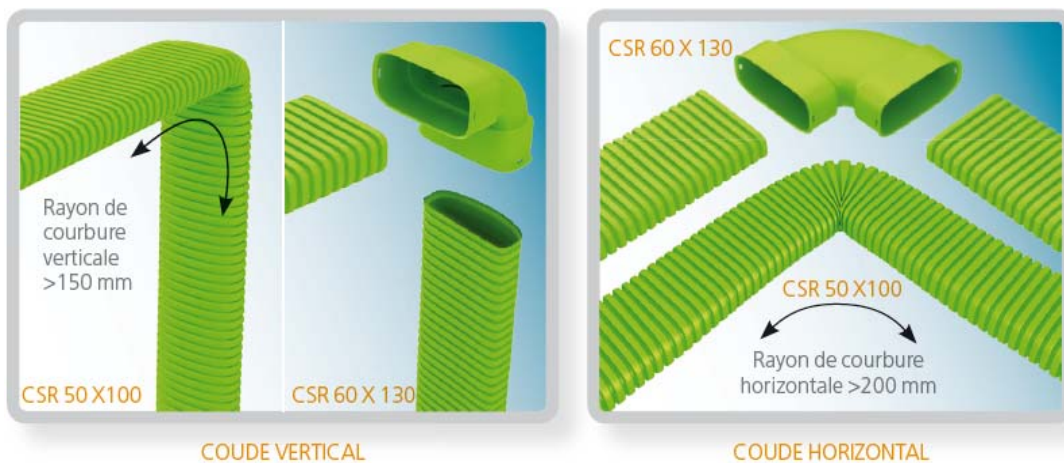
La gaine se découpe facilement au cutter.

Coudes avec faible rayon de courbure

S'il n'est pas nécessaire de réaliser un coude à 90°, les gaines CSR 50x100 sont suffisamment flexibles pour réaliser elles-mêmes le coude par flexion (verticale ou horizontale). Si la configuration du logement est trop exigüe, privilégier l'utilisation des coudes à 90° (CV et CH).



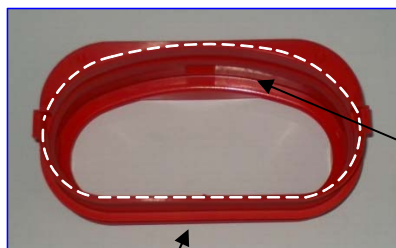
Pour les gaines **CSR 60x130** nous préconisons d'utiliser des **coudes à 90° dans la plupart des cas**. Seules les faibles courbures peuvent être réalisées grâce à la flexibilité des conduits. Placer un **collier FIX à 20 cm** du coude (ou tout autre accessoire) pour **éviter que le joint d'étanchéité XJ ne soit pincé**.



Veiller à toujours plier les gaines en conservant le **côté plat** à l'extérieur de la courbure.

Coudes à 90° XCH ou XCV

S'il est nécessaire de réaliser un coude à 90° (horizontal ou vertical) dans un faible encombrement, il faut raccorder la gaine à un coude à 90°.



Côté plat de la gaine

- Dans un premier temps, emboîter la gaine dans un joint (en plastique de couleur rouge) **en respectant le sens de montage**. (Attention à bien monter le plat du flexible avec le plat du joint)

Extrémité à emboîter autour de la gaine



Préconisation de montage :

Il y a un sens pour l'insertion du flexible dans le joint. Veuillez à le respecter.

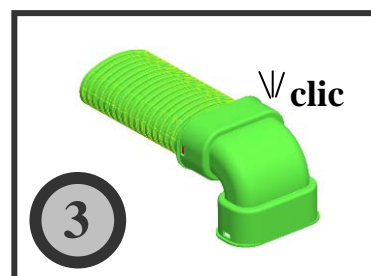
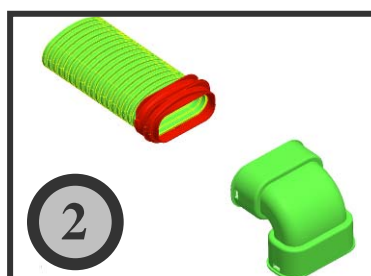
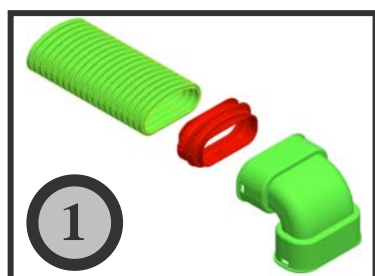
- Ensuite clipser le couple gaine + joint dans l'accessoire (coude ou autre)



Préconisation de montage :

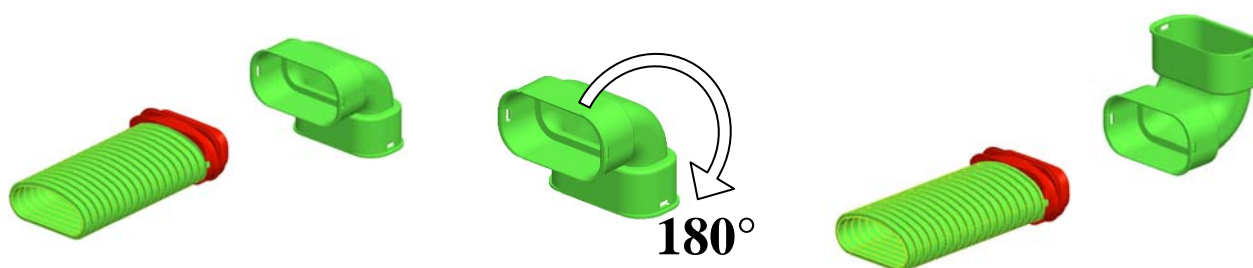
Le joint est parfaitement symétrique. La position de l'accessoire par rapport au flexible peut ainsi être montée dans les 2 sens.

Extrémité à emboîter dans

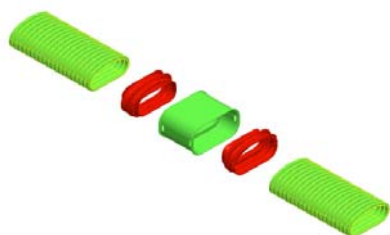


Rotation à 180° du montage de la gaine.

Possibilité de monter le couple «gaine+joint » dans les deux sens sur tout type d'accessoire pour s'assurer que le côté plat de la gaine est toujours en contact avec le support de fixation (le bâti)



Utiliser le connecteur droit



L'accessoire connecteur droit permet d'éviter les chutes de gaines.

Il se monte à l'aide de 2 joints (toujours fixer le joint à la gaine avant de fixer le tout au connecteur droit).

Comment retirer le joint d'un accessoire ?



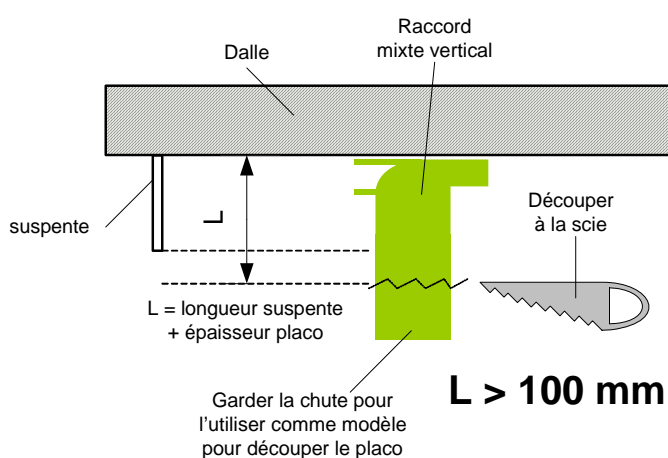
N'utiliser aucun outil tel que tournevis ou cutter qui risquerait d'endommager (voire même de percer) le joint.

Les joints s'enlèvent des accessoires et des gaines manuellement en plaçant une main à l'intérieur et en tirant.

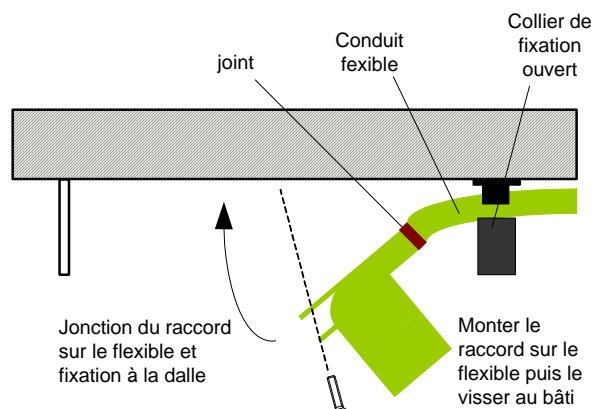
3.3 Installation des raccords de bouches XRMD ou XCMV

Découpes et installation

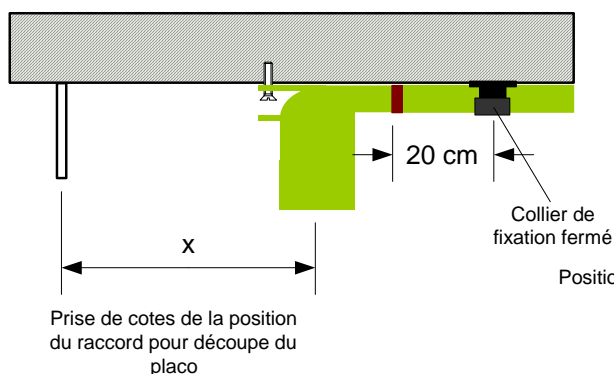
- 1** - Mesure du dépassement du raccord
- Mise en longueur du raccord



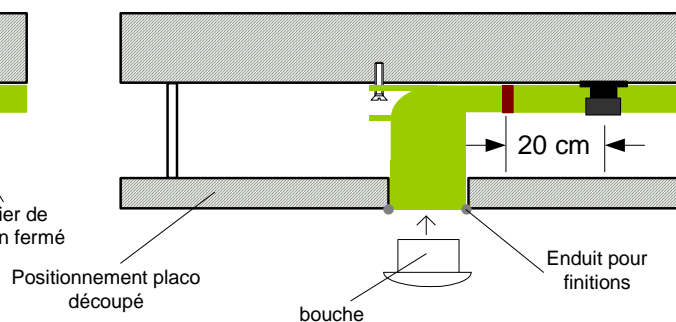
- 2** - Jonction du raccord sur le flexible
- Fixation du raccord sur la dalle



- 3** - Prise de cotes de la position du raccord
- Repérage et découpe de la plaque de plâtre



- 4** - Mise en place de la plaque de plâtre avec le lève plaque
- Réunir le raccord autour du diamètre



Fixation au bâti des raccords XCMV 60 x 130 et XRMD 60 x 130



La fixation au bâti (ou support) des accessoires de raccordement aux bouches (Té de raccordement XCMV ou raccord mixte droit) se fait à l'aide de vis \varnothing 5 mm préconisé insérées dans les trous de fixation sur les pattes de fixation de chaque accessoire.

Patte de fixation



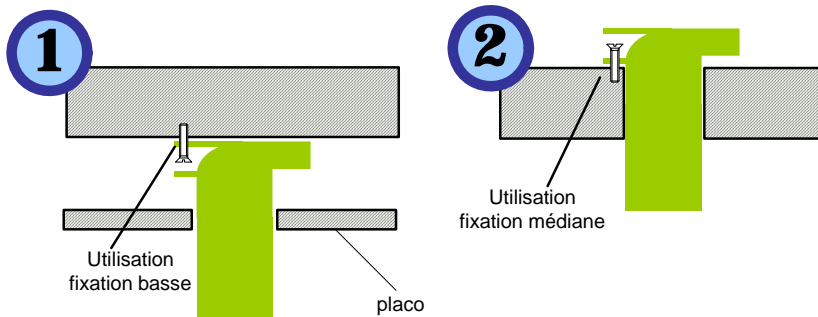
Patte de fixation médiane

Patte de fixation basse



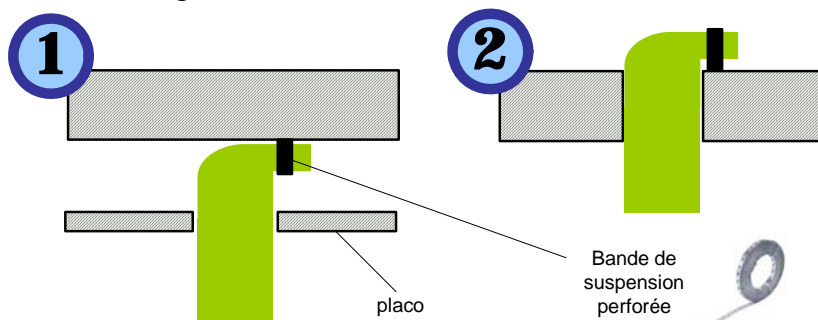
Le saviez-vous ?

Il y a deux types de pattes de fixation sur les té de raccordement pour faciliter leur installation. (voir figures ci contre)



Fixation au bâti des raccords XCMV 50 x 100

La fixation au bâti (ou support) des coudes mixtes verticaux XCMV 50x100 se fait au moyen d'une bande de suspension perforée entourant le raccord et vissée au bâti car ils ne possèdent pas de pattes de fixation intégrées.



Raccordement aux autres accessoires

Le mode de raccordement aux autres accessoires est identique pour le Té de raccordement (XCMV 50 x 100 ou XCMV 60 x 130) et pour le raccord mixte droit (XRMD 60 x 130).

- Les gaines sont reliées à l'aide d'un joint. Le joint est fixé d'abord à la gaine puis le couple gaine+joint est inséré dans le raccord jusqu'à entendre un « clic »
- Les bouchons sont fixés directement au raccord sans nécessiter de joint. Il suffit de les enfoncer à fond. L'étanchéité est garantie sans joint.

L'interface diamètre 125 peut être reliée à :

- une bouche d'insufflation ou d'extraction
- un conduit PE Ø 125 (attention, il est préférable de découper le bourrelet du raccord à la scie pour monter plus facilement le raccord au conduit PE)



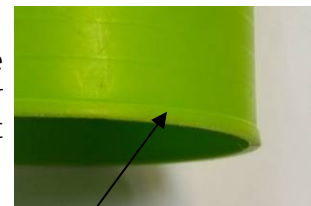
Le saviez-vous ?

Il n'est pas nécessaire de mettre un joint lorsqu'on utilise un bouchon sur un raccord



Préconisation de montage

Découper à la scie le bourrelet du raccord pour l'emboîter plus facilement dans un conduit PE

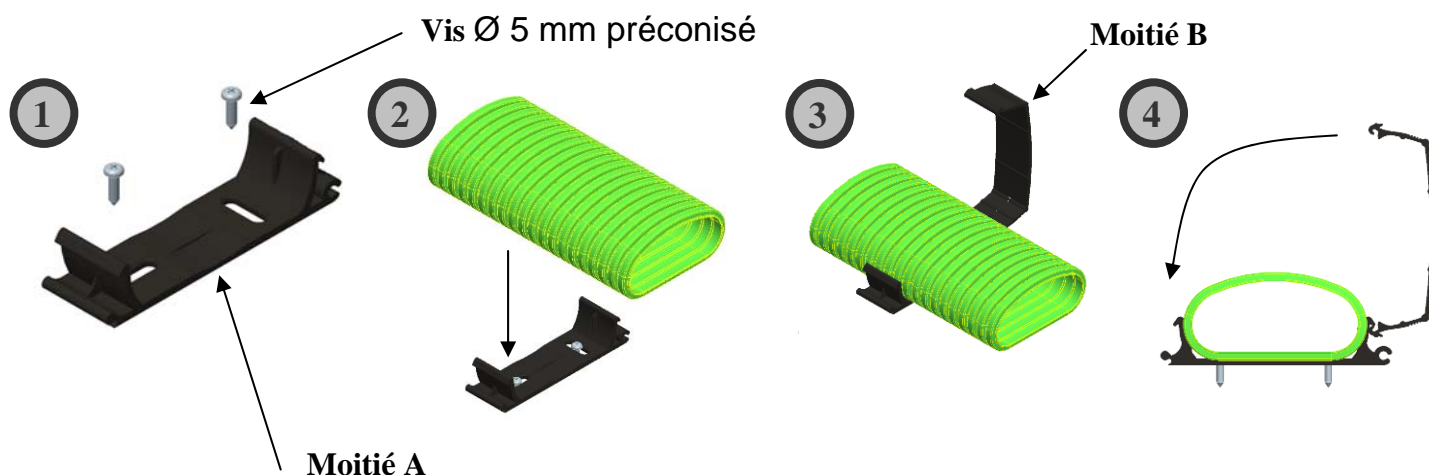


Bourrelet à couper

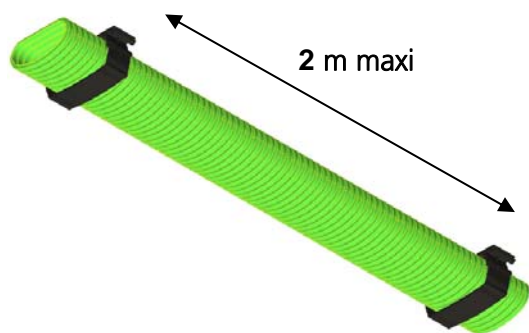
3.4 Fixation des gaines au bâti

Les gaines (CSR 50 x 100 ou CSR 60 x 130) sont fixées au bâti à l'aide de colliers de fixation (FIX 50 x 100 ou FIX 60 x 130). Les colliers FIX (en plastique de couleur noire) sont en deux parties démontables.

Montage pas à pas

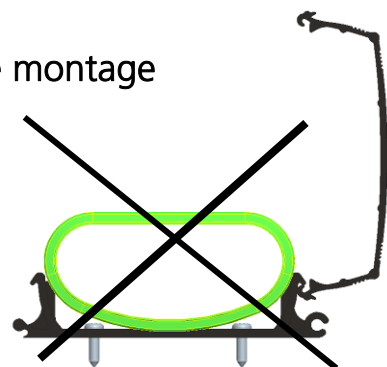


- Fixer dans un premier temps l'ensemble des moitiés A de colliers au bâti à l'aide de vis Ø 5 mm préconisé. Deux trous oblongs sur chaque collier permettent un ajustement simplifié.
- L'alignement des colliers n'est pas critique étant donné que les gaines sont flexibles et peuvent donc être montées facilement.
- Insérer la gaine dans les colliers et sécuriser la fixation en clipsant au dessus la moitié B des colliers de fixation.

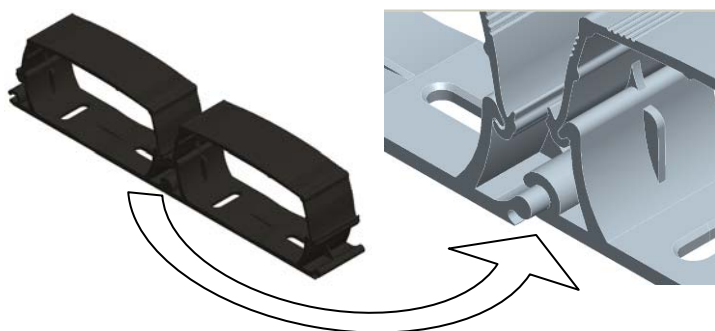


Préconisation de montage

La gaine a un côté plat. Ce dernier doit toujours être le côté en contact avec le support ou le bâti.



Jumelage de 2 colliers FIX ensemble



Lorsque deux gaines sont fixées parallèles l'une à l'autre il faut respecter un certain entraxe entre elles.

Pour se faire, les colliers sont clipsables entre eux comme sur la figure ci contre.

3.5 Exemple de montages

La figure suivante montre un exemple de montage avec caisson double flux, caisson de distribution et divers raccords.



5. ENTRETIEN

Ne jamais utiliser des produits agressifs (acétone, trichloréthylène, ...)
Prévoir une trappe de visite au niveau des caissons pour garantir l'accès au réseau.

6. GARANTIE

Cet appareil est garanti deux ans à compter de la date d'achat contre tout défaut de fabrication. Dans ce cadre, ATLANTIC Climatisation et Ventilation assure l'échange ou la fourniture des pièces reconnues défectueuses après expertise par son service après-vente. En aucun cas, la garantie ne peut couvrir les frais annexes, qu'il s'agisse de main d'œuvre, déplacement ou indemnité de quelque nature qu'elle soit. La garantie ne couvre pas les dommages dus à une installation non conforme à la présente notice, une utilisation impropre ou une tentative de réparation par du personnel non qualifié. En cas de problème, merci de vous adresser à votre installateur ou, à défaut, à votre revendeur.

7. PROTECTION DE L'ENVIRONNEMENT

Traitement des appareils électriques ou électroniques en fin de vie (applicable dans les pays de l'union européenne et les autres pays disposant de systèmes de collecte sélective)
Ce logo indique que ce produit ne doit pas être traité avec les déchets ménagers. Il doit être remis à un point de collecte approprié pour le recyclage des équipements électriques et électroniques. Pour toute information supplémentaire au sujet du recyclage de ce produit, vous pouvez contacter votre municipalité, votre déchetterie ou le magasin où vous avez acheté le produit.





Atlantic Climatisation et Ventilation

04.72.45.19.45.

13, Bd Monge - ZI - BP 71 - 69882 Meyzieu Cedex

www.atlantic-pro.fr

Cachet de l'installateur :