



# atlantic

CLIMATISATION ET VENTILATION

## Notice de Montage



### Références

**809925 – 809926 – 875031 – 875030**

### Ensemble de reprise :

**ER 25/60 – ER 18/30 – ER 25/60 M5 – ER 18/30 M5**

Ensemble de reprise pour plafond 600 x 600 et 500 x 450  
Ensemble de reprise M5 pour plafond 1000 x 590 et 600 x 480



FAMILLE	8
N° NM	8002
INDICE	E
DATE	03/2015



Site internet : [www.atlantic-pro.fr](http://www.atlantic-pro.fr)

Atlantic Clim & ventil, S.A.S. au capital social de 2 916 400 euros - 13, Boulevard Monge 69882 Meyzieu Cedex - RCS Lyon n° B 421 370 289  
ATLANTIC Climatisation et Ventilation se réserve le droit d'apporter à tout moment des modifications à tout ou partie de ses produits sans être tenu de mettre à jour ses appareils et notices précédents.

## AVERTISSEMENT

L'utilisation des plafonniers gainables de la gamme ARYG/T nécessite l'insertion d'un filtre sur le circuit de reprise de l'air. L'ensemble de reprise est un des accessoires permettant d'assurer cette filtration.

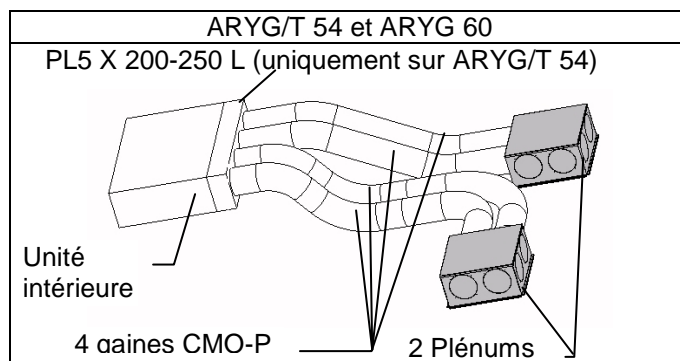
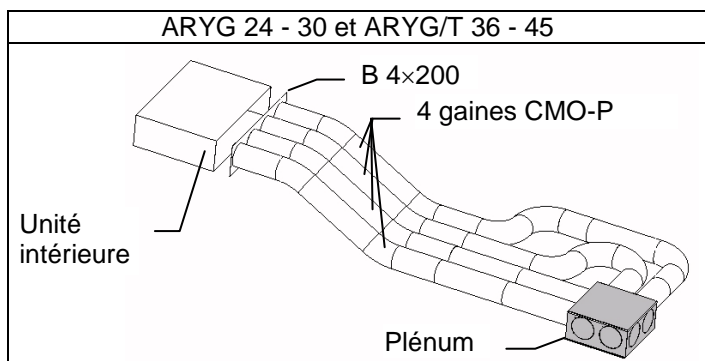


### ATTENTION !

Utiliser deux ensembles de reprise ER 25/60 ou ER 25/60 M5 avec l'ARYG/T 54 et ARYG 60.

Utiliser soit deux ensembles de reprise ER 18/30 ou ER 18/30 M5, soit un ER 25/60 ou ER 25/60 M5 avec les ARYG 24, 30, 36 et 45.

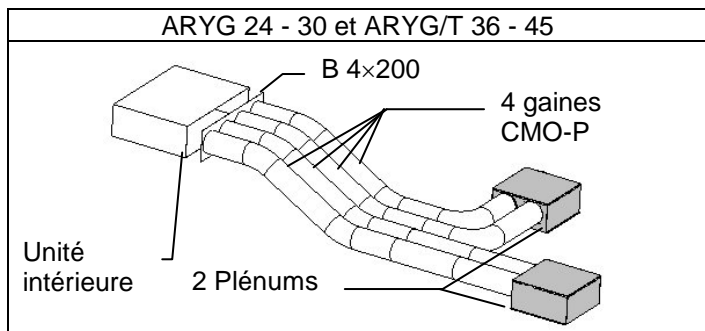
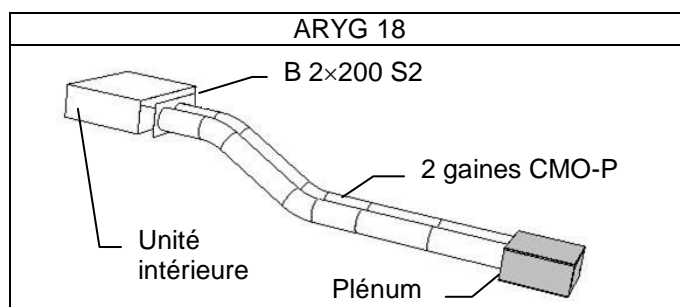
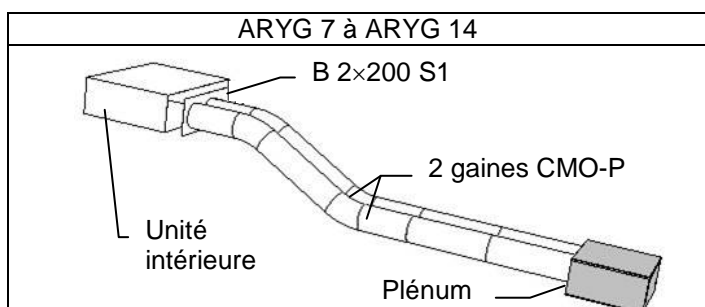
## CONFIGURATION DE L'ER 25/60 ou ER 25/60 M5



Pour chaque appareil, le nombre de gaines indiqué ci-dessus est un minimum.

Rien n'interdit, dans le but de réaliser des installations particulièrement silencieuses, d'utiliser plus de gaines.

## CONFIGURATION DE L'ER 18/30 et ER 18/30 M5



Pour chaque appareil, le nombre de gaines indiqué ci-dessus est un minimum.

Rien n'interdit, dans le but de réaliser des installations particulièrement silencieuses, d'utiliser plus de gaines.

## PREPARATION DU PLENUM POUR L'INSTALLATION

- ✓ Ouvrir la grille en pressant du côté indiqué avec les doigts et la démonter en la décrochant de ses ergots d'articulation.
- ✓ Démonter la façade en ôtant les quatre vis internes.
- ✓ Oter les opercules nécessaires sur le corps en coupant les micro-jonctions avec une pince.
- ✓ Découper l'isolation intérieure, dans les orifices précédemment débouchés, avec un « cutter » bien affûté.
- ✓ Monter les brides Ø200 nécessaires sur les orifices ci-dessus.

## INSTALLATION

- ✓ Positionner le plénum en lieu et place d'une dalle de faux plafond ou dans une découpe adéquate.



**Fixer le plénum solidement à l'aide de bandes de suspension BS 25 ou similaire.**

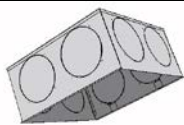
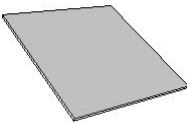
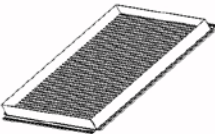
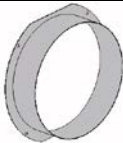
- ✓ Raccorder les gaines souples en suivant les schémas de la page précédente.
- ✓ Utiliser les colliers pour l'enveloppe interne de la gaine et du ruban BA 55 pour l'enveloppe extérieure.



**Une bonne étanchéité est nécessaire sur l'enveloppe extérieure de la gaine.**

- ✓ Remonter la façade qui doit prendre le faux plafond en sandwich.
- ✓ Raccrocher la grille sur ses ergots d'articulation et la fermer en pressant.

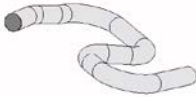
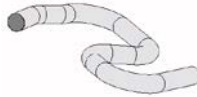
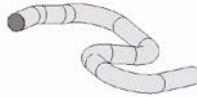
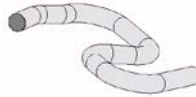




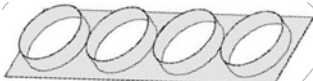

## PIECES PRESENTES DANS L'EMBALLAGE

				
ER 25/60	1 plénum 600×600*	1 filtre	1 grille 600×600	4 brides Ø200
ER 25/60 M5	1 plénum 960×575*		1 grille 1000×600	
ER 18/30	1 plénum 480×430*		1 grille 500×450	2 brides Ø200
ER 18/30 M5	1 plénum 557×466*		1 grille 600×485	



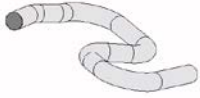



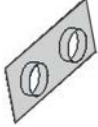
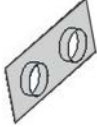
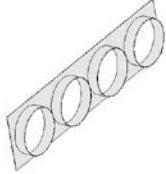
\* Isolé operculable

## PIECES ADDITIONNELLES nécessaires aux diverses applications (à commander séparément)



- ✓ ER 25/60 et ER 25/60 M5 :

ARYG 24	ARYG 30	ARYG/T 36	ARYG/T 45	ARYG/T 54	ARYG 60
					
4 longueurs* gaine Ø200 CMO-P	4 longueurs* gaine Ø200 CMO-P	4 longueurs* gaine Ø200 CMO-P	4 longueurs* gaine Ø200 CMO-P		
					
8 colliers C 200 G	8 colliers C 200 G	8 colliers C 200 G	8 colliers C 200 G		
					
1 bride B4×200 pour raccordement sur l'appareil			PL5 x 200-250 L		

ER 18/30 et ER 18/30 M5 :

ARYG 7 à 14	ARYG 18	ARYG 24	ARYG 30	ARYG 36	ARYG 45
 2 longueurs* gaine Ø200 CMO-P	 2 longueurs* gaine Ø200 CMO-P	 4 longueurs* gaine Ø200 CMO-P			
 4 colliers C 200 G	 4 colliers C 200 G	 8 colliers C 200 G			
 1 bride B2×200 S1 pour raccordement sur l'appareil	 1 bride B2×200 S2 pour raccordement sur l'appareil	 1 bride B4×200 pour raccordement sur l'appareil			
* La longueur de gaine est à prévoir en fonction de la distance séparant l'unité intérieure du plénum de reprise et ne sera pas inférieure à 1 mètre.					

✓ Pièces communes :

Divers	
 1 bande de suspension BS 25	 1 rouleau de ruban adhésif BA 55