

atlantic

CLIMATISATION ET VENTILATION

Gamme **FUJITSU**

Notice d'installation

A l'usage du personnel autorisé seulement

Pour un usage monophasé uniquement

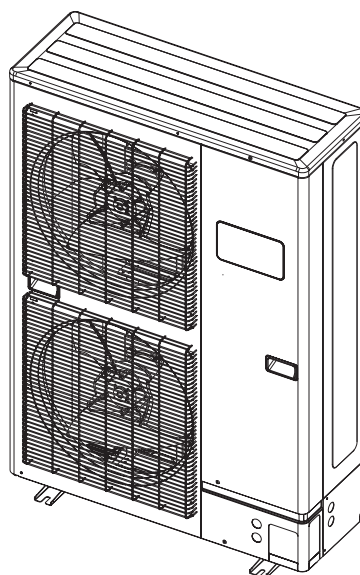
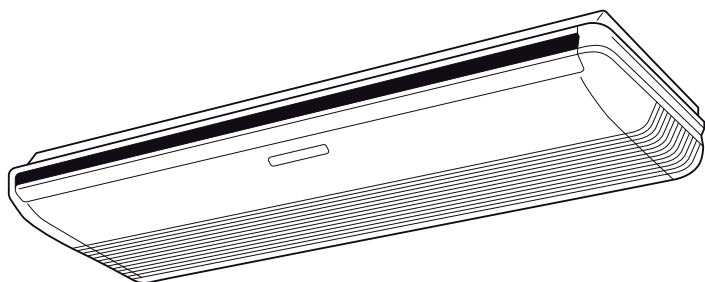
Climatiseurs plafonniers réversibles DC Inverter

REFRIGERANT

R410A

REFERENCES

ABYG 45 LRT



NI 923 289 #



Eurovent Certification est un organisme indépendant qui test les climatiseurs et valide les performances annoncées par les fabricants. Notre partenaire Fujitsu participe au programme de certification EUROVENT des climatiseurs (Programme AC).

Cet appareil utilise le réfrigérant R410A

Faire attention sur les points suivants :

- Il faut utiliser des liaisons frigorifiques et des outils spéciaux pour des machines fonctionnant au R410A.
- Les modèles utilisant du R410A ont un Schrader (pour charger et réaliser le tirage au vide) de diamètre différent. Pensez à vérifier vos flexibles avant de commencer l'installation.
- Etre plus attentif qu'avec les autres modèles lors de l'installation, ne pas faire entrer dans les liaisons frigorifiques de l'eau, de l'huile et de la poussière. Pour le stockage des liaisons, vérifier que les extrémités soient bien bouchées.
- Lors de la phase de charge en réfrigérant, toujours le faire en phase liquide.
- **La mise en service de ce climatiseur nécessite l'appel d'un installateur qualifié, possédant une attestation de capacité conformément aux articles R 543-75 à 123 du code de l'environnement et de ses arrêtés d'application. Ainsi que tout autre opération réalisée sur des équipements nécessitant la manipulation de fluides frigorifiques.**

OUTILS SPECIAUX POUR R410A

Outil	Détails
Manifolds	La pression est forte et ne peut être mesurée à l'aide de manomètres standards. Pour éviter de mélanger les différents fluides, les diamètres des différents ports ont changé. Il est recommandé d'utiliser un manifold avec des manomètres ayant une plage de mesure de -0.1 à 5.3 MPa (-1 à 53 bars) (HP) et de -0.1 à 3.8 MPa (-1 à 38 bars) (BP).
Schrader	Pour augmenter la résistance à la pression, la taille et le matériel ont été changés.
Pompe à vide	Il faut utiliser une pompe à vide adaptée (contenant de l'huile de synthèse POE).
Détecteur de fuites	Il faut utiliser un détecteur de fuites dédié aux HFC.

⚠ AVERTISSEMENT

- Quand un appareil est installé ou déplacé, ne pas mélanger de gaz autre que le R410A.

⚠ ATTENTION

- Quand les liaisons frigorifiques installées sont inférieures à 5 m, le bruit de l'unité extérieure est transféré sur l'unité intérieure ce qui causera un bruit anormal.

CONSIGNES DE SÉCURITÉS

⚠ ATTENTION	
1 Cet appareil fait partie d'un ensemble constituant un climatiseur. Il ne peut être installé seul ou avec des éléments non autorisés par le constructeur.	9 Les appareils ne sont pas anti-déflagrants et ne doivent donc pas être installés en atmosphère explosible.
2 Lisez complètement les informations de sécurité ci-dessous avant d'installer ou d'utiliser le climatiseur.	10 Ne mettez pas l'installation sous tension tant que les travaux de raccordement ne sont pas totalement terminés.
3 N'essayez pas d'installer le climatiseur ou un des éléments de celui-ci par vous-même.	11 Cet appareil ne renferme aucune pièce réparable par l'utilisateur. Confiez votre appareil à un centre de réparation agréé pour toute réparation.
4 Cet appareil doit obligatoirement être installé par du personnel qualifié possédant une attestation de capacité pour la manipulation des fluides frigorigènes. Référez-vous aux lois et règlements en vigueur sur le lieu d'installation.	12 Ne jamais toucher les composants électriques immédiatement après que l'alimentation ait été coupée. Un choc électrique peut se produire. Après la mise hors tension, toujours attendre 10 minutes avant de toucher aux composants électriques.
5 L'installation doit être réalisée en respectant impérativement les normes en vigueur sur le lieu d'installation et les instructions d'installation du constructeur.	13 En cas de déménagement, faites appel à votre centre de réparation agréé pour le débranchement et l'installation de l'appareil.
6 Utilisez toujours une ligne d'alimentation indépendante protégée par un disjoncteur omnipolaire avec ouverture des contacts supérieures à 3 mm pour alimenter l'appareil.	14 Il convient de surveiller les enfants pour s'assurer qu'ils ne jouent pas avec l'appareil.
7 L'installation doit toujours être reliée à la terre et équipé d'un disjoncteur de protection des personnes contre les risques d'électrocution.	15 Cet appareil n'est pas prévu pour être utilisé par des personnes (y compris les enfants) dont les capacités physiques, sensorielles ou mentales sont réduites, ou des personnes dénuées d'expérience ou de connaissance, sauf si elles ont pu bénéficier par l'intermédiaire d'une personne responsable de leur sécurité, d'une surveillance ou d'instructions préalables concernant l'utilisation de l'appareil.
8 Régime de neutre et câblage d'alimentation : Les appareils de climatisation Atlantic / Fujitsu sont prévus pour fonctionner avec les régimes de neutre suivants : TT et TN. Le régime de neutre IT ne convient pas pour ces appareils. Les alimentations monophasées sans neutre (entre phases) sont strictement à proscrire. En ce qui concerne les appareils triphasés, le neutre doit également toujours être distribué (TT ou TN).	

GÉNÉRALITÉS **6**

UNITÉ EXTÉRIEURE

1. ACCESSOIRE STANDARD LIVRÉ AVEC L'APPAREIL **8**

2. CHOIX DE L'EMPLACEMENT DE L'UNITÉ EXTÉRIEURE **8**

- 2.1. Choix de l'emplacement 8
- 2.2. Déplacement de l'unité extérieure 9

3. INSTALLATION DE L'UNITÉ EXTÉRIEURE **9**

- 3.1. Préparation de l'installation 9
- 3.2. Installation de l'évacuation des condensats 10

4. RACCORDEMENT DES LIAISONS FRIGORIFIQUES **10**

- 4.1. Réalisation des évaselements 11
- 4.2. Mise en forme des liaisons frigorifiques 11
- 4.3. Raccordement des liaisons frigorifiques 11
- 4.4. Précautions de manipulation des vannes 12

5. MISE EN SERVICE DE L'INSTALLATION **12**

- 5.1. Test d'étanchéité (mise en pression des liaisons frigorifiques et de l'unité intérieure) 13
- 5.2. Tirage au vide des liaisons frigorifiques et de l'unité intérieure 13
- 5.3. Charge complémentaire (si nécessaire) 13
- 5.4. Mise en gaz de l'installation 14
- 5.5. Vérifications de l'absence de fuites sur le circuit 14
- 5.6. Essais de l'appareil 14
- 5.7. Fin de la mise en service 14

6. CÂBLAGE ÉLECTRIQUE **14**

- 6.1. Caractéristiques de l'alimentation 14
- 6.2. Raccordements électriques 15
- 6.3. Ouverture des passages de sorties de Câbles électriques 16
- 6.4. Câblage de l'interconnexion et de l'alimentation sur l'unité extérieure 17
- 6.5. Isolation calorifique 18

7. FONCTIONNEMENT DE L'AFFICHAGE DE L'UNITÉ EXTÉRIEURE **18**

- 7.1. Emplacement de l'affichage 18
- 7.2. Descriptif de l'affichage 19

8. PARAMÉTRAGE PARTICULIER (FACULTATIF) **20**

- 8.1. Boutons et fonctions paramétrages 20
- 8.2. Paramétrage mode silencieux (low noise) 21
- 8.3. Paramétrage mode alimentation électrique rationnée (peak cut) 21

9. CONTACTS ENTRÉE ET SORTIE EXTERNES **22**

- 9.1. Contacts entrées externes 22
- 9.2. Contacts sorties externes 23

SOMMAIRE

10. TEST DE FONCTIONNEMENT (TEST RUN)	24
10.1. Vérification avant l'essai de fonctionnement	24
10.2. Procédure de l'essai de fonctionnement	24
10.3. Liste de vérification	25
10.4. Affichage des erreurs	25
11. RÉCUPÉRATION DU FLUIDE (PUMP DOWN)	27

UNITÉ INTÉRIEURE

1. ACCESSOIRES	29
1.1. Accessoires de l'unité intérieure	29
1.2. Accessoires en option	30
2. CHOIX DE L'EMPLACEMENT	31
3. INSTALLATION DE L'UNITÉ	31
3.1. Préparation de l'installation de l'unité intérieure	32
3.2. Installation de l'unité intérieure	32
3.3. Positionnement des boulons pour la fixation au plafond	32
3.4. Sélection de la direction de sortie des tuyauteries	32
3.5. Positionnement des boulons pour la fixation au plafond	33
3.6. Installation de l'unité au plafond	33
3.7. Évacuation des condensats	34
4. LIAISONS FRIGORIFIQUES	35
4.1. Raccordement des liaisons frigorifiques	35
4.2. Isolation calorifique	36
5. CÂBLAGE ÉLECTRIQUE	36
5.1. Méthode de câblage	36
5.2. Procédure de câblage	37
5.3. Arrivée d'air neuf	38
6. INSTALLATION DES ACCESSOIRES EN OPTION	38

TÉLÉCOMMANDES

1. ACCESSOIRES	39
1.1. Accessoires pour la pose de la télécommande infrarouge (de série) (AR-RAH2E)	39
1.2. Accessoires pour la pose de la télécommande filaire UTY-RNNYM (en option) (AR-WAE1E)	39
1.3. Accessoires pour la pose de la télécommande filaire UTY-RVNYM (en option)	40
1.4. Accessoires pour la pose de la télécommande filaire simplifiée UTY-RSNYM (en option)	40

SOMMAIRE

2. INSTALLATION DE LA TÉLÉCOMMANDE INFRAROUGE	41
2.1. Réglage de la télécommande	41
2.2. Installation de la télécommande	41
2.3. Paramétrage de la télécommande	42
2.4. Codage de la télécommande	43
3. INSTALLATION DES TÉLÉCOMMANDES FILAIRES	43
3.1. Installation de la télécommande UTY-RNNYM	43
3.2. Installation de la télécommande UTY-RVNYM	44
3.3. Installation de la télécommande simplifiée UTY-RSNYM	44
3.4. Méthode de câblage des télécommandes UTY-RNNYM et UTY-RVNYM	44
3.5. Paramétrage des micro-interrupteurs UTY-RNNYM	45
3.6. Paramétrage des micro-interrupteurs UTY-RVNYM	45
3.7. Paramétrage des micro-interrupteurs UTY-RSNYM	45
3.8. Méthodes d'installations spéciales UTY-RNNYM et UTY-RVNYM	45
3.9. Méthodes d'installations spéciales UTY-RSNYM	46
3.10. Mise sous tension et opération de test pour la télécommande UTY-RNNYM	46
3.11. Mise sous tension et opération de test pour la télécommande UTY-RVNYM	47
3.12. Mise sous tension et opération de test pour la télécommande UTY-RSNYM	47
3.13. Paramétrage de la mesure de température d'ambiance dans une pièce avec UTY-RNNYM et UTY-RVNYM	47
3.14. Paramétrage des fonctions	48
4. FONCTIONS ET PARAMÈTRES À RÉGLER POUR LES TÉLÉCOMMANDES UTY-RVNYM ET UTY-RNNYM	49
5. ESSAIS DE FONCTIONNEMENT	52
<u>POINTS À VÉRIFIER</u>	
1. UNITÉ INTÉRIEURE	55
2. UNITÉ EXTÉRIEURE	55

EXPLICATIONS POUR L'UTILISATEUR

GÉNÉRALITÉS

Alimentation :

- Sur cette famille d'appareils, l'alimentation se fait sur l'unité extérieure pour les unités intérieures.
- Bien vérifier la référence de l'appareil avant de commencer les travaux de connexion électrique.
- **Calibre des protections à utiliser en tête de ligne d'alimentation et sections de câbles conseillées (Tableau 1).**

Le climatiseur sera toujours alimenté par une ligne spéciale protégée en tête par un disjoncteur omnipolaire avec ouverture des contacts supérieures à 3 mm dont le calibre est indiqué ci-dessous.

Le respect des normes en vigueur et en particulier de la NF C 15-100 est impératif.

Nota : Les sections ci-dessous sont données à titre indicatif. Dans tous les cas, il appartient à «l'homme de l'art» de vérifier la conformité de son installation.

Tableau 1

Appareil	Alimentation		Calibre disjoncteur	Puissance		Alimentation sur
	Câble d'alimentation	Câble d'interconnexion		Frigorifique nominale (Mini. / Maxi.)	Calorifique nominale (Mini. / Maxi.)	
ABYG 45 LRT	3G 6 mm²	4G 1,5 mm²	32 A	12 100 W (4 000 W / 13 300 W)	13 300 W (4 200 W / 15 500 W)	Unité extérieure

Liaisons frigorifiques :

- Utilisez exclusivement du tube spécifique pour utilisation frigorifique :
 - CUIVRE RECUIT À FORTE TENEUR EN CUIVRE (99% MINIMUM),
 - poli intérieurement,
 - déshydraté,
 - bouchonné.

Epaisseur
 - minimum 0,8 mm
 - maximum 1,0 mm

Résistance à la pression : 50 bars minimum

• Des liaisons frigorifiques de ce type sont disponibles en tant qu'accessoires ATLANTIC Climatisation et Ventilation.

• N'utilisez pas de pâte bleue ou d'étanchéité pour les liaisons frigorifiques car elle les obstrue. Son utilisation entraînera la mise hors garantie de l'appareil.

Nota :
L'unité extérieure peut être installée au-dessus ou au-dessous de l'unité intérieure.
Ne dépassez pas les longueurs de tuyaux indiquées dans le tableau ci-dessous.

Tableau 2

Appareil	Diamètre tuyau liquide	Diamètre tuyau gaz	Longueur standard	Longueur mini. / maxi.	Dénivelé maxi.
ABYG 45 LRT	9.52 mm (3/8")	15.88 mm (5/8")	20 m	5 m / 50 m	30 m

* De longueur mini. à longueur standard : Pas de charge complémentaire requise.

De longueur standard à longueur maxi. : Charge complémentaire requise

CHOIX DE L'EMPLACEMENT DES UNITÉS

Le choix de l'emplacement est une chose particulièrement importante, car un déplacement ultérieur est une opération délicate, à mener par du personnel qualifié.

Décidez de l'emplacement de l'installation après discussion avec le client.

⚠ AVERTISSEMENT

- Assurez-vous que les murs pourront supporter le poids tant de l'unité intérieure que de l'unité extérieure, pour éviter leurs chutes et des blessures éventuelles.
- Assurez-vous d'avoir correctement fixé l'unité extérieure pour qu'elle résiste aux tremblements de terre, typhons ou autres vents violents.
- Ne pas installer l'unité extérieure près de la rambarde d'un balcon, afin qu'un enfant ne puisse grimper dessus et basculer dans le vide.

⚠ ATTENTION

Ne pas installer l'unité intérieure ou extérieure dans les lieux suivants :

- Les bords de mers, où la forte concentration de sel peut détériorer les parties métalliques provoquant des chutes de pièces ou des fuites d'eau provenant des unités.
- Une pièce contenant de l'huile minérale et sujette aux projections d'huile ou de vapeur (une cuisine par exemple). Cela pourrait détériorer les parties plastiques et provoquerait la chute de pièces ou des fuites d'eau provenant des unités.
- Lieu de production de substances qui compromettent l'équipement, tel que le gaz sulfurique, le gaz de chlore, l'acide, ou l'alcali. Il fera corroder les tuyaux de cuivre et les joints causant la fuite de liquide réfrigérant.
- Une zone où on produit de l'ammoniaque et où des animaux peuvent uriner sur l'unité extérieure.
- Un endroit avec des fuites de gaz combustible, contenant les fibres de carbone ou des poussières inflammables en suspension, ou des particules volatiles inflammables tels que du diluant pour peinture ou de l'essence. Si le gaz fuit et se répand autour de l'unité, il peut s'enflammer.
- Ne pas installer l'unité près d'une source de chaleur, vapeur ou de gaz inflammable.

• Installez l'unité intérieure, l'unité extérieure, les câbles d'alimentation, les câbles d'interconnexion et les câbles de la télécommande au minimum à 1 m d'une télévision ou d'un récepteur radio. Cette précaution est destinée à éviter les interférences sur le signal de réception de la télévision ou du bruit sur le signal radio (Cependant, même à plus d'1 m les signaux peuvent être encore perturbé).

• Si des enfants de moins de 10 ans peuvent approcher des unités, prenez toutes les mesures nécessaires pour qu'ils ne puissent toucher à celles-ci.

• Ne pas installer l'unité extérieure à proximité d'équipement générant des interférences électromagnétiques. Cela provoquera des dysfonctionnements du système de commande et de maintenance.

• Ne pas installer dans une zone habitée par de petits animaux susceptibles d'être à l'origine de pannes ou d'incendie, s'ils sont en contact avec des parties électriques dans l'appareil.

• L'emplacement doit être bien ventilé, à l'abri de la pluie et des rayons du soleil.

• Si l'unité extérieure est installée à proximité du public, installez une barrière protectrice ou un équivalent pour empêcher l'accès.

• Choisissez un emplacement loin des échappements de gaz de refoulement, de suie, de poussière, ou de débris.

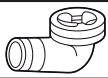



• Soyez attentif à ne pas gêner votre voisinage avec le souffle de la sortie d'air, le bruit ou les vibrations de l'unité. Si l'unité doit être installé à proximité de vos voisins veillez à obtenir leurs accords.

• Prenez les mesures appropriées dans les régions froides pour protéger l'unité de l'accumulation de neige, des chutes de neige, ou du gèle. Pour assurer un fonctionnement normal, installez des gaines d'entrée et de sortie.

• Prévoyez suffisamment d'espace autour des tuyaux (gaz et liquide) lors du transport, de l'installation, de la maintenance et pour l'accès.

• Prévoyez le même espace pour la reprise d'air à l'arrière de l'unité extérieure que ceux indiqués sur les Fig. 1 à 5.

1. ACCESSOIRE STANDARD LIVRÉ AVEC L'APPAREIL

Désignation	Forme	Qté
Sortie de condensats		1
Bouchon d'évacuation		2
Passe-câble		2
Colliers		3

2. CHOIX DE L'EMPLACEMENT DE L'UNITÉ EXTÉRIURE

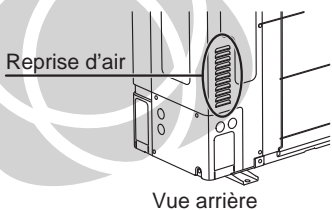
2.1. Choix de l'emplacement

⚠ ATTENTION

L'espace d'installation donné dans les exemples suivants est indiqué pour une température d'ambiance de 35 °C (bulbe sec) en mode froid. Si la température d'ambiance excède les 35 °C (bulbe sec), prévoyez plus d'espace autour de la prise d'air.

Prévoyez le même espace pour la reprise d'air à l'arrière de l'unité extérieure que ceux indiqués dans les figures.

Si l'installation n'est pas effectuée selon les recommandations, cela pourrait provoquer des courts-circuits et des défauts de fonctionnement. Ainsi l'unité extérieure pourrait facilement s'arrêter en raison de la protection de haute-pression.



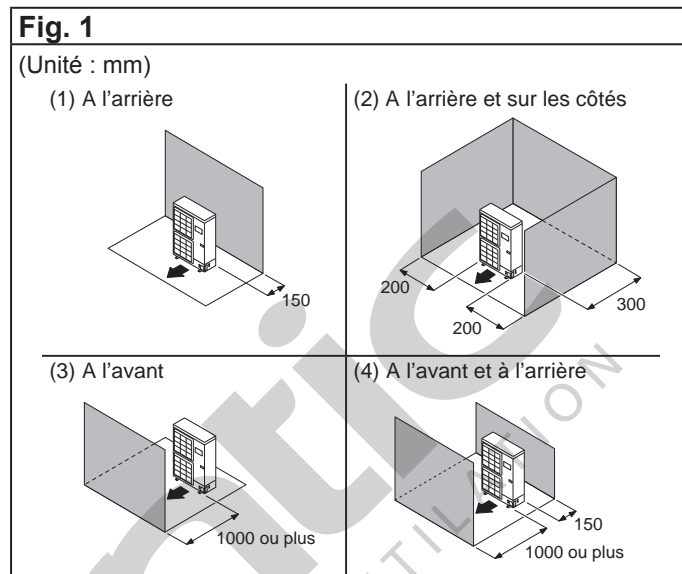
Reprise d'air

Vue arrière

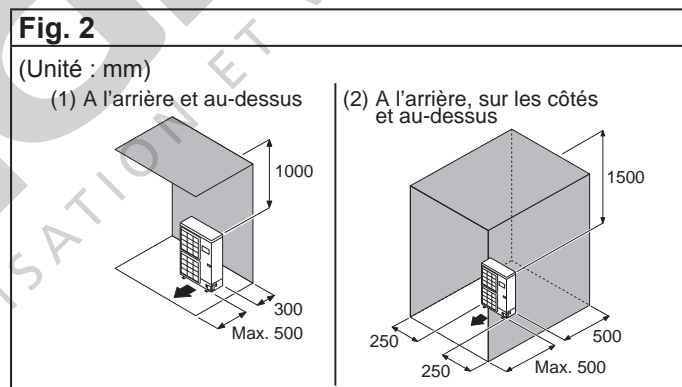
Les méthodes d'installations non indiquées dans les exemples suivants ne sont pas recommandées. Les performances pourraient être significativement diminuées.

2.1.1. Une seule unité extérieure

Dessus de l'unité extérieure non couvert



Dessus de l'unité extérieure couvert



2.1.2. Plusieurs unités extérieures

- Pensez à laisser au moins 15 mm d'espace entre chaque unités extérieures.
- Si vous faites passer les tuyaux sur le côté de l'unité extérieure, pensez à prévoir leur de l'espace.
- Ne pas installer plus de trois unités côte à côte (en ligne) et prévoir une place suffisante comme indiqué sur les figures suivantes.

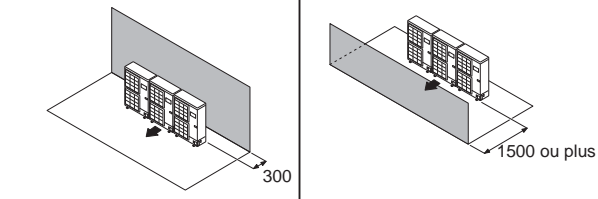
INSTALLATION DE L'UNITÉ EXTÉRIÈRE

Dessus de l'unité extérieure non couvert

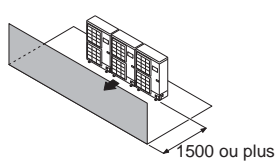
Fig. 3

(Unité : mm)

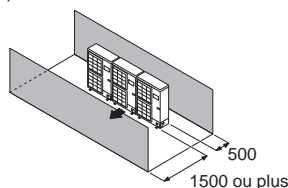
(1) A l'arrière



(2) A l'avant



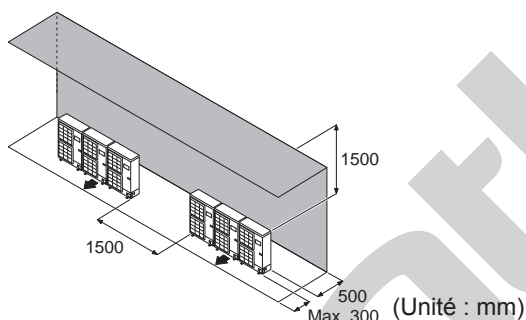
(3) A l'avant et à l'arrière



Dessus de l'unité extérieure couvert

Fig. 4

A l'arrière et au-dessus

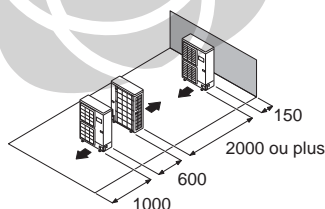


2.1.3. Plusieurs unités extérieures en parallèle

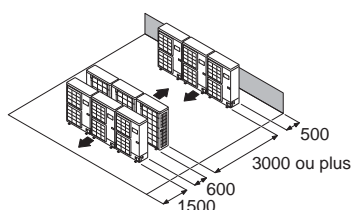
Fig. 5

(1) Unités en parallèle

(Unité : mm)



(2) Unités multiples en parallèle



2.2. Déplacement de l'unité extérieure

⚠ AVERTISSEMENT

Ne pas toucher les ailettes, vous pourriez vous blesser.

⚠ ATTENTION

Portez l'unité extérieure avec précaution, en la tenant par les poignées droite et gauche. Si vous portez l'unité par le couvercle, vous pouvez vous pincer les mains et les doigts.

- Portez doucement l'unité extérieure par les poignées comme indiqué sur la figure suivante.
- Assurez-vous de prendre les poignées sur les côtés de l'unité pour ne pas déformer la grille d'aspiration.

Fig. 6

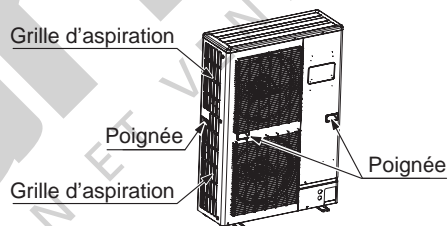
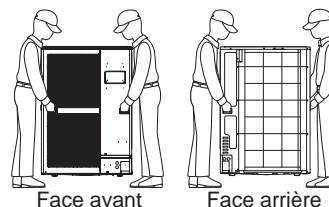


Fig. 7

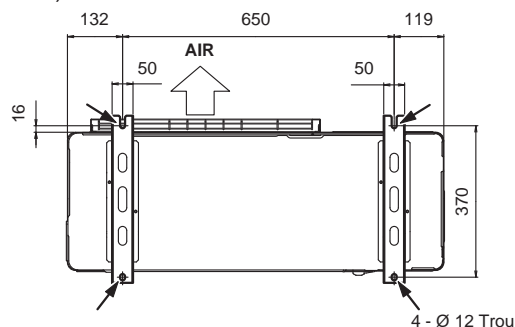


3. INSTALLATION DE L'UNITÉ EXTÉRIÈRE

3.1. Préparation de l'installation

Fig. 8

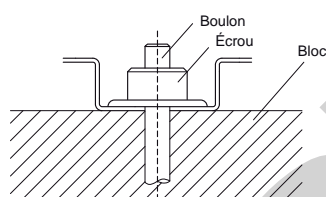
(Unité : mm)



INSTALLATION DE L'UNITÉ EXTÉRIURE

- Fixez les 4 boulons d'ancrages à l'emplacement indiqué par les flèches (figure ci-dessus).
- Ne pas installer l'unité directement sur le sol. Vérifiez que l'emplacement choisi pour l'installation est à même de supporter son poids.
- Les fondations devront supporter les berceaux de l'unité extérieure et avoir une épaisseur totale de 50 mm ou plus.
- Selon les conditions d'installation l'unité extérieure, des vibrations peuvent se propager pendant le fonctionnement provoquant par exemple du bruit. Aussi, vous pouvez fixer au moment de l'installation des produits pour amortir le bruit. (exemple : supports antivibratiles - accessoires climatisation).
- Assurez-vous lors de la pose des fondations d'avoir suffisamment d'espace pour installer les raccords frigorifiques.
- Fixez solidement l'unité extérieure aux fondations avec des boulons sur un bloc solide. (Utilisez 4 ensembles boulon, écrou et rondelles M10 non fournis.)
- Les boulons devront dépasser de 20 mm.

Fig. 9



3.2. Installation de l'évacuation des condensats

⚠ ATTENTION

Effectuez l'installation d'évacuation des condensats selon la notice, et assurez-vous qu'ils s'écoulent correctement. Si l'installation n'est pas effectuée correctement, l'eau peut goutter depuis l'unité.

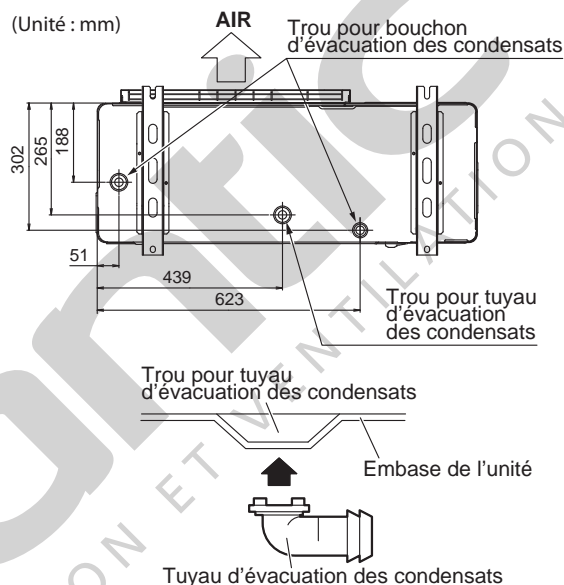
Dans les régions froides, n'utilisez pas la sortie de condensats : l'eau qui s'écoule peut prendre en glace dans le tube par temps très froid. De plus, les orifices de l'embase de l'unité extérieure ne devront jamais être bouchés. Dans certains cas, il peut être nécessaire de prévoir une résistance antigel pour l'écoulement.

- Sur les appareils réversibles, de l'eau de condensation s'écoule pendant l'utilisation en mode chauffage. Dans ce cas, raccordez le

tuyau d'évacuation des condensats à un tuyau PVC de 16 mm de diamètre, en prenant toutes les précautions pour éviter la prise en glace de l'évacuation.

- Lorsque le tuyau d'évacuation des condensats est raccordé, bouchés tous les autres orifices à la base de l'unité extérieure avec les bouchons en caoutchouc et finissez avec du mastic afin d'éviter tout risque de fuite.

Fig. 10



4. RACCORDEMENT DES LIAISONS FRIGORIFIQUES

⚠ ATTENTION

- N'utilisez pas de pâte bleu ou d'étanchéité pour les liaisons frigorifiques car elle les obstrue. Son utilisation entraînera la mise hors garantie de l'appareil.
- N'utilisez pas d'huile minérale ordinaire sur les raccords "Flare".
- Utilisez de l'huile frigorifique POE en évitant au maximum qu'elle ne pénètre dans le circuit, au risque de réduire la longévité du matériel.
- N'utilisez pas une liaison usagée (liaison écrasée, déformée ou décolorée [en particulier à l'intérieur]), mais un tube neuf de qualité frigorifique (voir page 6). Sinon, la vanne de détente ou le tube capillaire pourraient être obstrués.
- Utilisez de l'azote sec pour chasser la limaille dans les tuyaux et pour éviter l'introduction d'humidité nuisible au fonctionnement de l'appareil.

4.1. Réalisation des évasements

1. Coupez les liaisons avec un coupe-tube sans les déformer à la longueur adéquate.
2. Ebavurez soigneusement en tenant la liaison vers le bas pour éviter l'introduction de limaille dans cette dernière.
3. Récupérez les écrous "Flare" sur l'unité intérieure et l'unité extérieure.
4. Enfilez les écrous sur les tubes avant évasement.
5. Procédez à l'évasement en laissant dépasser la liaison de la côte "A" de la matrice de la dudgeonnière (Fig. 11 et Tableau 3).
6. Après évasement, vérifiez l'état de la portée. Celle-ci ne doit présenter aucune rayure ou amorce de rupture. Vérifiez également la côte "L". (Fig. 11)

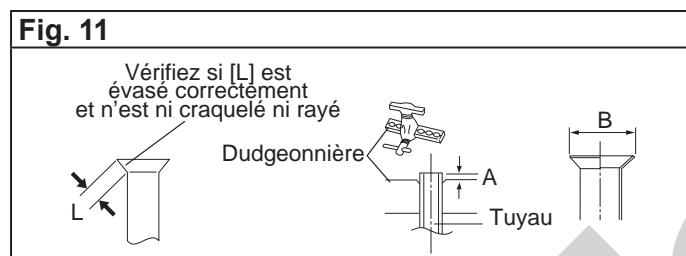


Tableau 3

Diamètre des tuyaux	Côte A	Côte B
9,52 mm (3/8")	0,5 mm	13,2 mm
15,88 mm (5/8")		19,7 mm

Tableau 4

Diamètre des tuyaux	Largeur de l'écrou flare
9,52 mm (3/8")	22 mm
15,88 mm (5/8")	29 mm

Largeur aux méplats

4.2. Mise en forme des liaisons frigorifiques

⚠ ATTENTION

- Afin d'éviter les ruptures, cintrez les tubes avec un rayon de courbure de 100 mm à 150 mm.
- Ne cintrez jamais plus de trois fois la liaison au même endroit sous peine de voir apparaître des amorces de rupture (écrouissage du métal).

Les liaisons seront mises en forme exclusivement à la cintreuse ou au ressort de cintrage afin d'éviter tout risque d'écrasement ou de rupture.

- Ne cintrez pas le cuivre à un angle de plus de 90°.
- Pour pouvoir cintrer correctement les liaisons à la cintreuse, n'hésitez pas à les dégager de leur isolant dans le cas contraire il y a risque d'écrasement.
- Après cintrage, refermez l'isolant avec de la colle Néoprène et assemblez avec du ruban adhésif.

4.3. Raccordement des liaisons frigorifiques

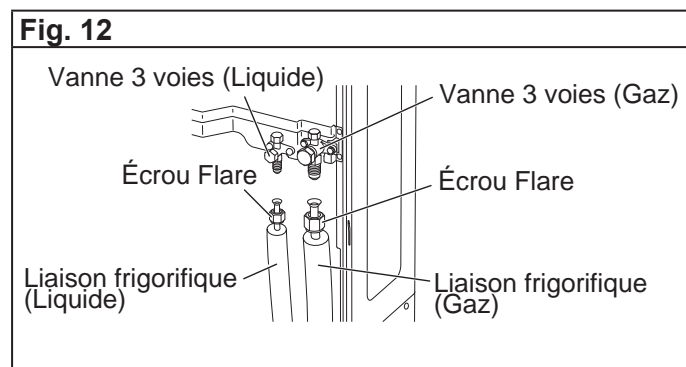
⚠ ATTENTION

Soignez particulièrement le positionnement du tube face à son raccord. Si le tube est mal aligné, le serrage à la main est impossible et le filetage risque d'être endommagé.

Ne retirez les bouchons des tubes et des robinets que lorsque vous êtes sur le point d'effectuer le branchement.

Utilisez toujours 2 clés pour le serrage afin de bien visser les écrous Flare dans l'axe du tuyau.

Après raccordement, assurez-vous que les liaisons se soient ni en contact avec le compresseur, ni avec le panneau externe. Si tel était le cas, cela générerait des vibrations et donc du bruit.



1. Retirez les bouchons des tubes frigorifiques.
2. Après avoir correctement positionné les raccords face à face, serrez les écrous à la main jusqu'au contact.
3. Finissez à la clé dynamométrique selon les couples de serrage suivant.

INSTALLATION DE L'UNITÉ EXTÉRIEURE

Tableau 5

Diamètre des écrous Flare	Couple de serrage
9,52 mm (3/8")	32 à 42 N•m
15,88 mm (5/8")	63 à 75 N•m

⚠ ATTENTION

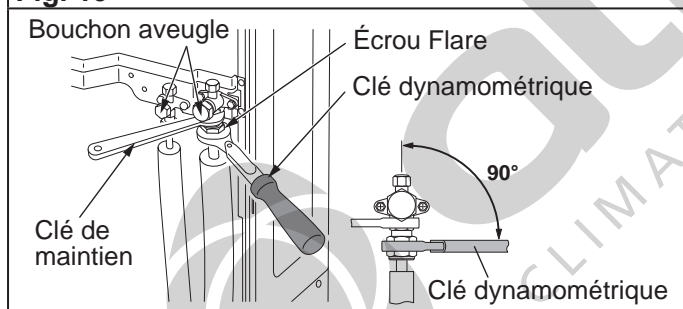
Tenez la clé dynamométrique par la poignée, en la maintenant au bon angle par rapport à la liaison, afin de correctement serrer l'écrou Flare.

- Afin de ne pas déformer le panneau externe, positionnez les éléments principaux avec une clé puis serrez avec une clé dynamométrique.
- Ne pas prendre appui sur le bouchon aveugle au risque de causer une fuite.

CONSEIL

- Pour une meilleure étanchéité effectuer un double serrage (serrez une fois au couple puis désérrez puis resserrez de nouveau au couple).
- Pour éviter les risques de fuites de gaz et assurez un serrage facile huilez les portées et les filetages à l'huile frigorigère POE. N'utilisez pas d'huile minérale.

Fig. 13



4.4. Précautions de manipulation des vannes

- Par précaution, la pièce montée sur le bouchon aveugle est scellée.
- Serrez le bouchon aveugle légèrement après l'ouverture des vannes.

Tableau 6

Diamètre des bouchons aveugles	Couple de serrage
9,52 mm (3/8")	20 à 25 N•m
15,88 mm (5/8")	30 à 35 N•m

Fonctionnement des vannes

Utilisez une clé Allen (taille 4 mm)

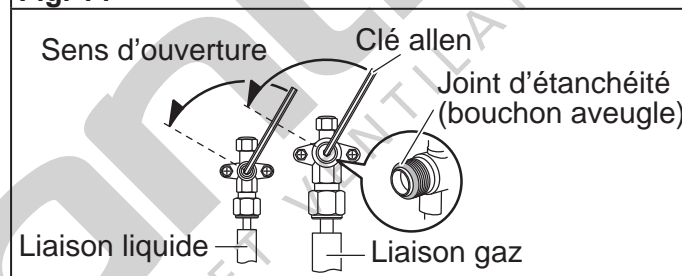
• Ouverture :

1. Insérez la clé Allen dans la vanne de soupape et la tourner dans le sens inverse des aiguilles d'une montre.
2. Arrêtez de tourner la vanne de soupape ne peut continuer plus loin. (position ouverte)

• Fermeture :

1. Insérez la clé Allen dans la vanne de soupape et la tourner dans le sens des aiguilles d'une montre.
2. Arrêtez de tourner la vanne de soupape ne peut continuer plus loin. (position fermée)

Fig. 14



5. MISE EN SERVICE DE L'INSTALLATION

⚠ ATTENTION

- Cette opération est effectuée par un professionnel qualifié possédant une attestation de capacité conformément au code de l'environnement.
- L'utilisation d'une pompe à vide est impératif.
- Utilisez une pompe à vide, des manomètres et des flexibles n'ayant servi exclusivement qu'avec du réfrigérant R410A afin de ne pas endommager l'installation.
- L'unité extérieure ne contient pas de réfrigérant supplémentaire pouvant servir à purger l'installation ou à contrôler les fuites.
- Une charge complémentaire est éventuellement nécessaire (voir conditions).

NB : L'utilisation de flexibles avec vannes 1/4 de tour facilite les manipulations lors de la mise en service (pas de purge des flexibles car possibilité de les tirer au vide et de les isoler).

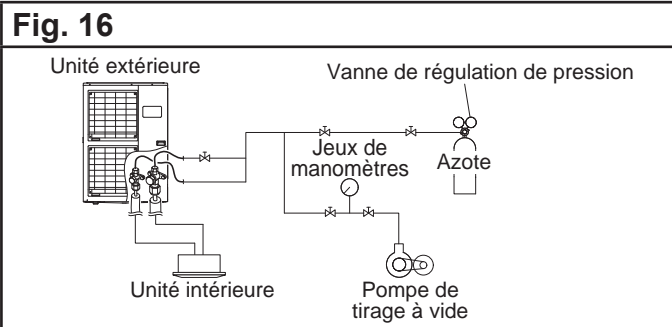
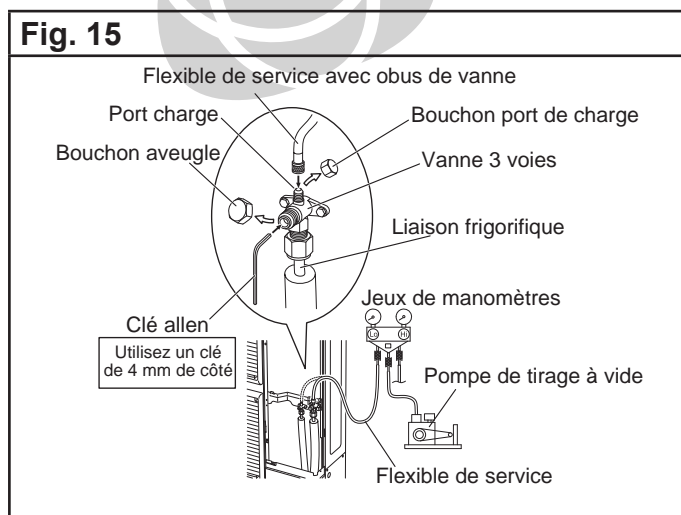
Les vannes sont à positionner à l'opposé du jeu de manomètres.

5.1. Test d'étanchéité (mise en pression des liaisons frigorifiques et de l'unité intérieure)

1. Retirez le capuchon de protection de l'orifice de charge (Schrader) situé sur la vanne «gaz» (grosse) et raccordez dessus le flexible bleu (coté muni d'un poussoir de valve en bon état), l'autre coté du flexible bleu étant relié au robinet bleu du manomètre BP.
2. Raccordez le flexible jaune sur une bouteille d'azote munie de son détendeur, l'autre coté du flexible jaune étant relié à la voie centrale du jeu de manomètres. S'assurer que les robinets rouge du manomètre HP et bleu du BP sont fermés.
3. Ouvrez le robinet de la bouteille d'azote, régler son détendeur à une pression de sortie d'environ 10 à 15 bars puis ouvrez le robinet bleu du manomètre BP pour obtenir la pression désirée dans les liaisons frigorifiques et dans l'unité intérieure. Fermez le robinet de la bouteille d'azote.
4. Contrôlez l'étanchéité du circuit en appliquant une solution savonneuse sur les raccords coté unité intérieure et coté unité extérieure (plus sur les éventuelles brasures réalisées sur les liaisons frigorifiques). Vérifier que la pression indiquée par le manomètre BP ne baisse pas.

5.2. Tirage au vide des liaisons frigorifiques et de l'unité intérieure

1. Purger l'azote du circuit en ouvrant le robinet rouge du manomètre HP (revenir à la pression atmosphérique), débrancher la bouteille d'azote et refermer les robinets des manomètres BP et HP.
2. Remplacer la bouteille d'azote par la pompe à vide.



N.B. : Possibilité d'intercaler un vacuomètre entre la pompe à vide et le jeu de manomètres pour plus de précision (nécessite un 2^{ème} flexible).

3. Mettre la pompe à vide en fonctionnement, ouvrir le robinet bleu du manomètre BP et attendre que le vide dans le circuit descende en dessous de 0,01 bar (10 mbar). Laisser la pompe à vide fonctionner encore 15 minutes minimum.
4. Vérifier la tenue du vide en fermant le robinet bleu du manomètre BP, en arrêtant la pompe à vide et en ne débranchant aucun flexible. Au bout d'une dizaine de minutes, la pression ne doit pas avoir remonté sinon rechercher la fuite et recommencer le tirage au vide au début.
5. Reprendre le tirage au vide pendant le temps nécessaire. Fermer le robinet bleu du manomètre BP puis arrêter et débrancher la pompe à vide.

5.3. Charge complémentaire (si nécessaire)

L'unité extérieure est préalablement chargée avec 3.35 kg de R410A.

Le Tableau 7 permet de déterminer rapidement la charge complémentaire de R410A à introduire, en fonction de la longueur de la liaison frigorifique.

La première chose à faire est de déterminer la quantité de R410A à charger. Cette opération est à effectuer par un spécialiste agréé uniquement.

Tableau 7

Longueur des liaisons frigorifiques				g/m
20 m	30 m	40 m	50 m	
0 g	400 g	800 g	1200 g	40

INSTALLATION DE L'UNITÉ EXTÉRIEURE

La charge doit être exécutée comme suit :

1. Remplacez la pompe à vide par une bouteille de R410A (charge en phase liquide).
2. Ouvrez le robinet de la bouteille.

3. Ouvrez prudemment et légèrement le robinet bleu du manomètre BP et surveillez la valeur affichée par la balance.



4. Dès que la valeur affichée correspond à la valeur calculée, fermez le robinet bleu du manomètre BP puis celui de la bouteille de fluide sans débrancher aucun flexible.

N.B. : Si la charge complémentaire n'a pas pu être atteinte (pression trop basse dans la bouteille), il sera nécessaire de poursuivre l'opération, installation en fonctionnement, (en FROID et en mode TEST) et en ouvrant doucement le robinet du manomètre BP pour éviter un afflux soudain de fluide à l'état liquide à l'aspiration du compresseur.

5.4. Mise en gaz de l'installation

Retirer les capuchons d'accès aux commandes des vannes de l'unité extérieure et les ouvrir à fond (sens anti-horaire) avec une clé Allen de 4 mm sans forcer sur la butée et en commençant par la vanne «liquide» (petite).

5.5. Vérifications de l'absence de fuites sur le circuit

Une fois l'installation mise en gaz comme décrit précédemment, vérifier avec un détecteur de gaz halogéné électronique, les raccords et les éventuelles brasures sur les liaisons frigorifiques (si les dudgeons ainsi que les étapes 5.1 et 5.2 ont été correctement réalisés, il ne doit pas y avoir de fuite à cette étape).

5.6. Essais de l'appareil

Mettre l'appareil en FROID et en mode TEST puis procéder aux essais et mesures nécessaires.

Mettre ensuite l'appareil en CHAUD et en mode TEST puis procéder aux essais et mesures nécessaires.

5.7. Fin de la mise en service

Remettre l'appareil en FROID et en mode TEST. Procéder au rapatriement du fluide frigorifique dans l'unité extérieure (PUMP DOWN) pour pouvoir débrancher le flexible bleu et éventuellement la bouteille de fluide sans fuite de fluide frigorifique (dans ce cas, laisser ouvert le robinet du manomètre BP).

Arrêter l'installation en prenant soin que la pression ne descende pas en dessous de 0bar, puis débrancher le flexible bleu.

Réouvrir les vannes de l'unité extérieure en commençant par la vanne "liquide" (petite).

Remettre en place les capuchons des vannes et de la prise de pression (Schrader) et les resserrer à la clé selon les couples de serrage indiqués.

Remettre l'installation en fonctionnement. Donner les explications et laisser les documents nécessaires au client.

Tableau 8

Couple de serrage		
Bouchons aveugles	9,52 mm (3/8»)	20 à 25 N•m
	15,88 mm (5/8»)	30 à 35 N•m
Bouchon du port de charge	10 à 12 N•m	

6. CÂBLAGE ÉLECTRIQUE

6.1. Caractéristiques de l'alimentation

L'alimentation sera prévue dans le respect des normes en vigueur et en particulier de la NF C 15-100.

L'appareil doit être alimenté par une ligne spéciale protégée en tête par un disjoncteur omnipolaire d'ouverture minimale entre contacts de 3 mm.

Le câble utilisé sera de type H07RNF. Une protection différentielle de 30 mA sera par ailleurs prévue.

- Dans tous les cas, le respect de la norme française NF C 15-100 est impératif.

- N'utilisez jamais de prise de courant pour l'alimentation.

INSTALLATION DE L'UNITÉ EXTÉRIEURE

• Cet appareil est prévu pour fonctionner sous une tension nominale de 230 Volts 50Hz.

• A aucun moment (y compris lors des phases de démarrage), la tension ne doit passer en dessous de 198 V ou au-dessus de 264 V aux bornes de l'appareil.

Voir en page 6 les sections de câble.

Les sections de câble sont données à titre indicatif. Il y a lieu pour l'installateur, qui est dans tous les cas "l'homme de l'art", de vérifier qu'elles correspondent aux besoins et aux normes en vigueur.

Régime de neutre et câblage d'alimentation :

Les appareils de climatisation Atlantic / Fujitsu sont prévus pour fonctionner avec les régimes de neutre suivants : TT et TN.

Le régime de neutre IT ne convient pas pour ces appareils.

Les alimentations monophasées sans neutre (entre phases) sont strictement à proscrire.

En ce qui concerne les appareils triphasés, le neutre doit également toujours être distribué (TT ou TN).

6.2. Raccordements électriques

⚠ AVERTISSEMENT
<p>• Le câblage électrique doit être installé avec cette notice d'installation et par une personne qualifiée. Assurez vous d'utiliser un circuit correcte pour l'unité.</p> <p>Un circuit d'alimentation insuffisant, une installation électrique, une mauvaise connexion ou une isolation insuffisante peut causer de sérieux incidents tels que des courts-circuits ou un incendie.</p>
<p>• Avant de commencer les raccordements, vérifiez que l'unité intérieure et l'unité extérieure ne sont pas sous tension.</p>
<p>• Utilisez les câbles d'alimentation ou d'interconnexion fournis ou spécifiés par le fabricant.</p>
<p>• Vérifiez la correspondance entre les repères des borniers de l'unité intérieure et de l'unité extérieure lors du raccordement du câble d'interconnexion. Une erreur de connexion peut entraîner la destruction de l'un ou l'autre des appareils.</p>

⚠ AVERTISSEMENT
<p>• Connectez les câbles aux borniers en utilisant des supports de câblage. Les mauvais raccordements aux extrémités provoquent un défaut de fonctionnement, des courts-circuits ou un incendie.</p>
<p>• Insérez fermement le câble d'interconnexion dans le bornier de connexion. Un câble mal serré constitue un risque de faux contact.</p>
<p>• Fixez correctement le couvercle du boîtier électrique sur l'unité extérieure et intérieure pour éviter les courts-circuits et l'exposition à la poussière ou à l'eau.</p>
<p>• Posez des manchons dans les passages de câble fait dans les murs.</p>
<p>• Utilisez des disjoncteurs différentiels sur les appareils et sur l'alimentation principale pour qu'ils disjonctent au même moment.</p>
<p>• Le raccordement à la terre et sa continuité sont impératifs.</p>
<p>• Protégez l'isolant en fixant le câble isolé avec un serre-câble.</p>
<p>• Attendez au moins 10 minutes avant de toucher les composants électriques après avoir éteint l'appareil.</p>
<p>• Pour les borniers utilisez des cosses rondes serties et serrez les vis avec des couples de serrage adéquat.</p>
<p>• Fixez les câbles d'interconnexion et d'alimentation pour qu'ils ne soient pas en contact avec les tubes (particulièrement pendant les hautes pressions) ou les vannes (gaz).</p>
<p>• N'installez jamais un condensateur pour améliorer le facteur de puissance. Sinon le condensateur surchauffera.</p>
<p>• Assurez-vous d'effectuer correctement la mise à la terre, sous peine de décharges électriques. Ne reliez pas la masse à un tube de gaz, une conduite d'eau, à un paratonnerre ou à la masse d'une ligne téléphonique.</p>
<p>• Un tube de gaz peut causer, en cas de fuite, un incendie ou une explosion.</p>
<p>• Une conduite d'eau n'est pas une méthode de mise à la terre efficace si le tube est en PVC.</p>
<p>• Un paratonnerre, la foudre peut causer une élévation dangereuse du potentiel électrique.</p>
<p>• La masse d'une ligne téléphonique provoquerai, en cas de grève surprise, une élévation dangereuse du potentiel électrique.</p>
<p>• Ne touchez pas directement les fils pendant le raccordement de la télécommande.</p>

INSTALLATION DE L'UNITÉ EXTÉRIURE

⚠ ATTENTION

- La puissance primaire de l'alimentation ne concerne que l'utilisation de cet appareil.
- N'activez pas le compresseur avant le chargement complet en fluide, sinon cela ne fonctionnera pas.
- La tension pour le câble d'interconnexion entre l'unité intérieure et l'unité extérieure est de 230 V.
- Ne retirez pas de sondes des câbles d'interconnexion ou d'alimentation, pour ne pas mettre en panne le compresseur.
- Commencez le câblage après la fermeture des interrupteurs et les disjoncteurs.
- Utilisez un disjoncteur différentiel, pour éviter des dysfonctionnements sur l'unité extérieure Inverter.
- En employant un disjoncteur différentiel spécialisé pour la protection de la terre, assurez-vous également d'installer un interrupteur différentiel.
- Ne connectez pas l'alimentation triphasée sur le bornier du bus de communication. Un mauvais câblage peut endommager le système entier.
- Ne croisez pas les câbles d'alimentation de l'unité extérieure.
- Si la température autour du disjoncteur est trop forte, l'intensité de coupure du disjoncteur diminuera.

6.3. Ouverture des passages de sorties de Câbles électriques

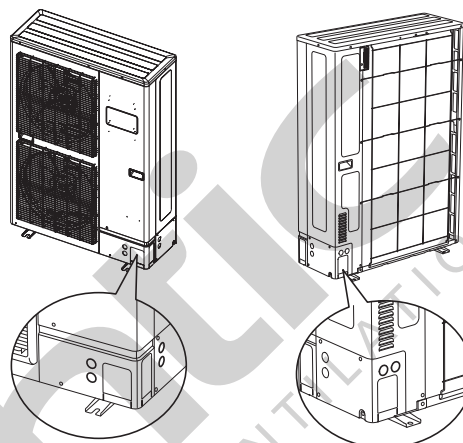
⚠ ATTENTION

- Assurez-vous de ne pas déformer ou rayer le panneau pendant l'ouverture du passage de sortie des câbles électriques.
- Insérez dans les passages de sortie des manchons pour protéger les gaines depuis l'unité extérieure.
- Si vous n'utilisez pas de gaines, protéger les rebords de l'ouverture.
- Appliquez sur les rebords une peinture anti-rouille.

Les passages de sortie des câbles électriques sont prévus.

A chaque fois deux trous de même taille sont placés devant, latéralement et derrière et servent exclusivement aux câbles électriques.

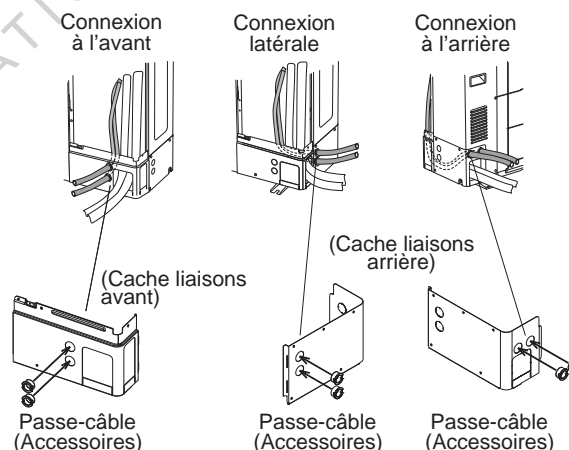
Fig. 17



Installation des passe-câbles

Veillez installer les passe-câbles (accessoires) selon la figure suivante.

Fig. 18

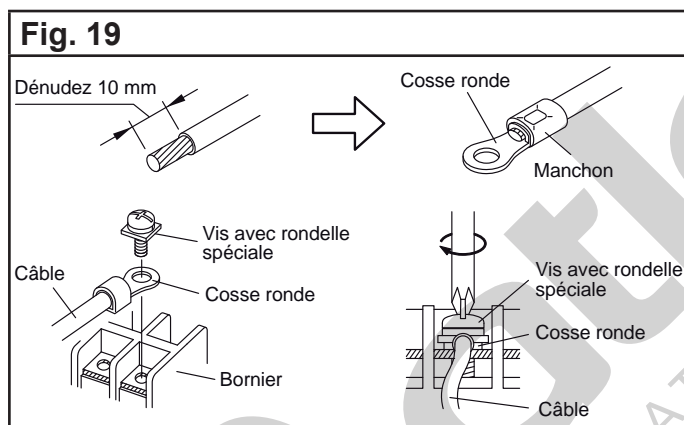


Note : Assurez-vous que le câble d'alimentation et le câble d'interconnexion ne passent pas par les mêmes ouvertures de passe-câbles. Ils doivent être installés séparément via une ouverture chacun afin de prévenir leur détérioration.

6.4. Câblage de l'interconnexion et de l'alimentation sur l'unité extérieure

Précautions lors du câblage

- 1) Utilisez des cosses serties avec de la gaine isolante comme indiqué sur la figure pour connecter au bornier.
- 2) Attachez correctement les cosses aux câbles en utilisant un outil adéquat afin que le câble ne se détache pas.
- 3) Utilisez les câbles spécifiés, connectez les correctement, et fixez les de manière à ce qu'il n'y est pas de tension au niveau des bornes.
- 4) Utilisez un tournevis adéquat pour serrer les vis des borniers. Afin d'éviter d'endommager les têtes de vis et de mal les serrer, n'utilisez pas de tournevis trop petit.
- 5) Ne serrez pas trop les vis afin de ne pas les casser.
- 6) Reportez-vous au tableau précédent pour les couples de serrage des vis.



Couple de serrage	
Vis M4	1.2 à 1.8 N•m
Vis M5	2.0 à 3.0 N•m

Préparation des connexions électriques

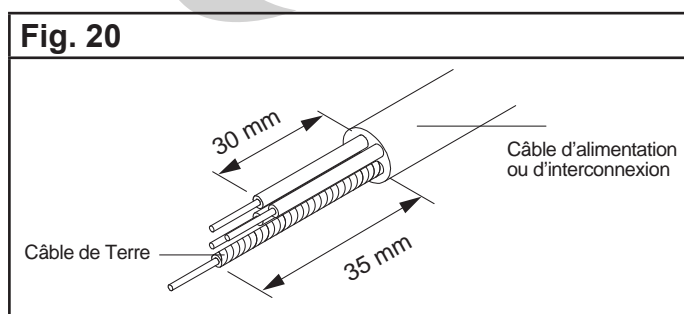
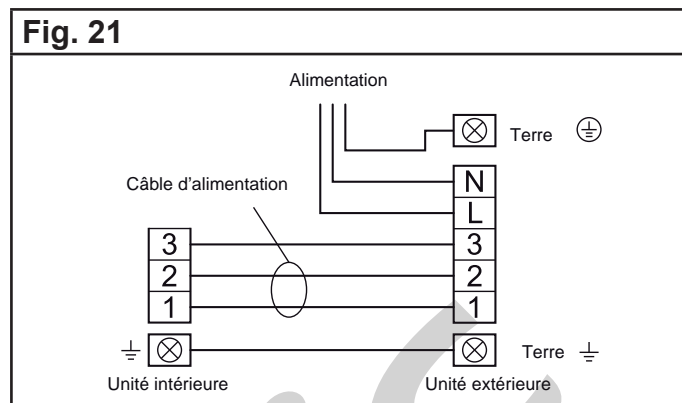
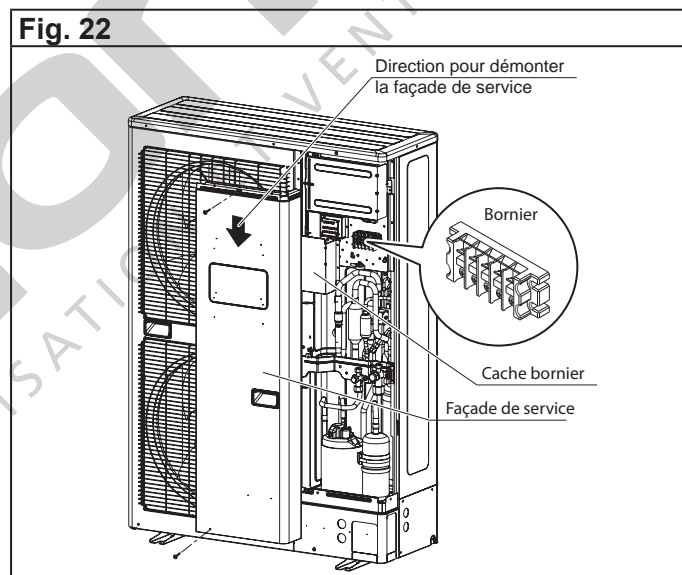


Schéma des câblages à réaliser

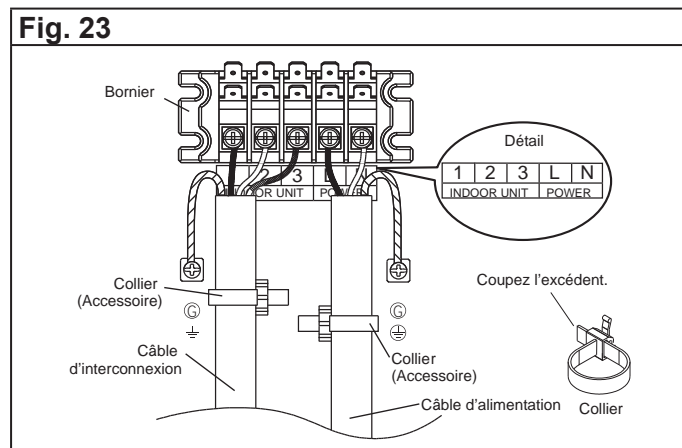


Procédure d'installation

1. Retirez les vis et le couvercle de la façade de service (en poussant vers le bas) et l'isolant puis branchez les câbles au bornier comme indiqué sur la plaque signalétique.



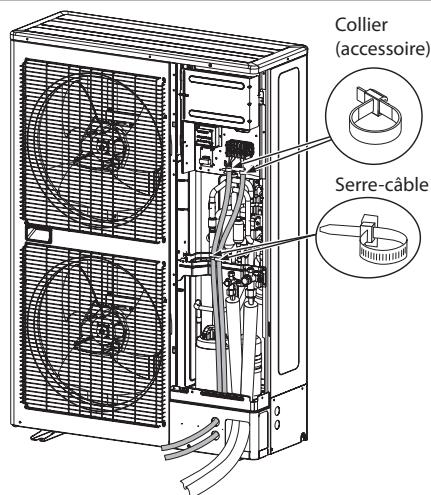
2. Après avoir branché les câbles sans trop les tendre, veuillez les fixer avec des serre-câbles.



INSTALLATION DE L'UNITÉ EXTÉRIEURE

3. Sécurisez les câbles en les fixant avec des serre-câbles sous le bornier et au niveau de la base des vannes 3 voies.

Fig. 24



4. Assurez-vous de remettre correctement l'isolant une fois le câblage terminé.

6.5. Isolation calorifique

⚠ ATTENTION

Placez l'isolant de sorte qu'il ne soit pas au contact du compresseur.

Utilisez un isolant sur les liaisons frigorifiques pour éviter la condensation et le suintement. Déterminez l'épaisseur de l'isolant en vous référant au tableau suivant.

Tableau 9

Humidité relative		Épaisseur minimum de l'isolant (mm)			
		70 % ou plus	75 % ou plus	80 % ou plus	85 % ou plus
Diamètre des tuyaux	6,35 mm (1/4")	8	10	13	17
	9,52 mm (3/8")	9	11	14	18
	12,70 mm (1/2")	10	12	15	19
	15,88 mm (5/8")	10	12	16	20

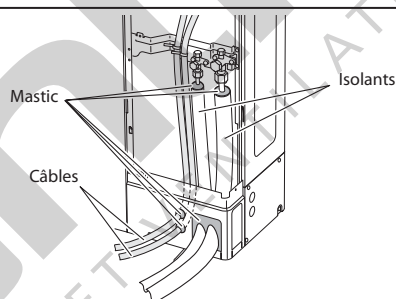
Si la température ambiante et l'humidité relative dépasse 32°C, augmentez l'épaisseur de l'isolant.

⚠ ATTENTION

Remplissez de mastic les espaces entre les tuyaux et le passage («Fig. 25»). Si les petits animaux tels que des insectes entrent dans l'unité extérieure, ils peuvent être la cause de courts-circuits près des composants électriques dans le panneau de service.

Si l'unité extérieure est installée plus haute que l'unité intérieure, l'eau qui a condensé dans la vanne trois voies de l'unité extérieure pourrait aller vers l'unité intérieure. Par conséquent, utilisez du mastic pour obturer l'interstice entre les tubes et l'isolant pour empêcher la pénétration de l'eau.

Fig. 25



7. FONCTIONNEMENT DE L'AFFICHAGE DE L'UNITÉ EXTÉRIEURE

7.1. Emplacement de l'affichage

⚠ AVERTISSEMENT

- A part les interrupteurs sur la carte électronique, il ne faut jamais toucher aux composants électriques, tels que les borniers ou la bobine, pour éviter des accidents tels que une électrocution.

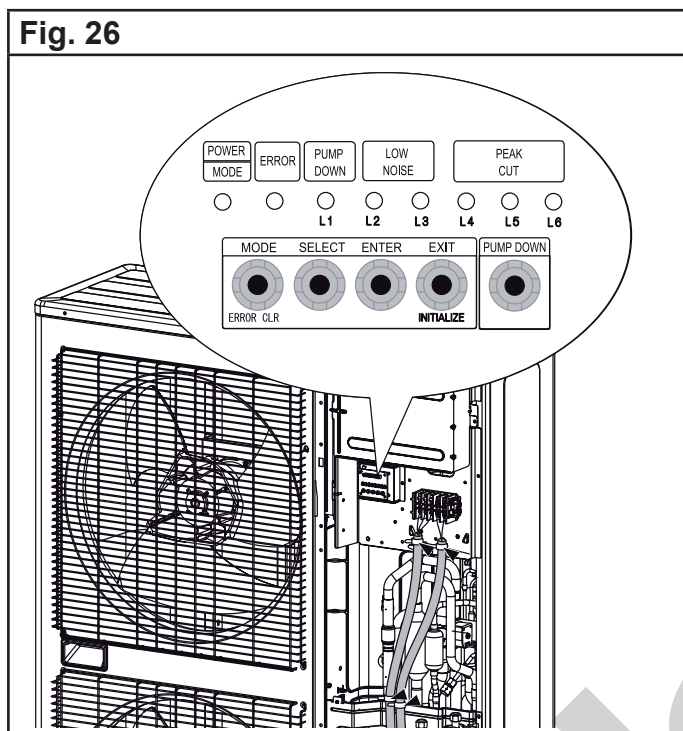
⚠ ATTENTION

- Une fois la charge en fluide réfrigérant complétée, assurez-vous d'ouvrir les vannes avant d'effectuer des paramétrages particuliers. Sinon le compresseur peut tomber en panne.
- Déchargez-vous de votre propre électricité statique avant d'appuyer sur les interrupteurs.
- Ne jamais toucher les borniers ou les différentes parties de la carte électronique.

INSTALLATION DE L'UNITÉ EXTÉRIURE

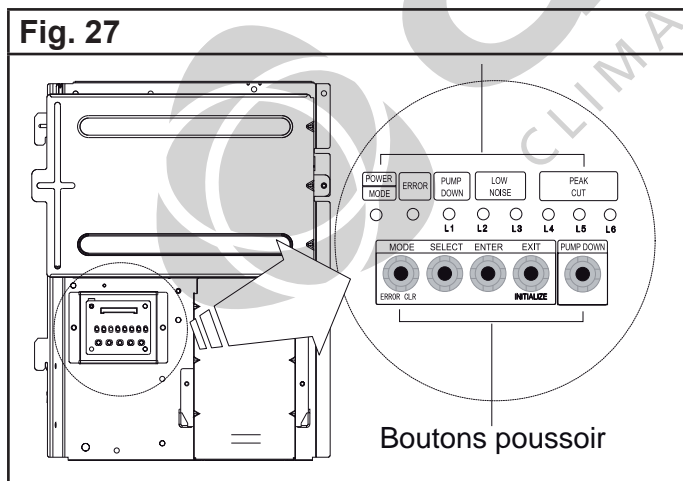
• L'emplacement des interrupteurs de la platine électronique de l'unité extérieure sont indiqués dans la figure ci-dessous.

Fig. 26



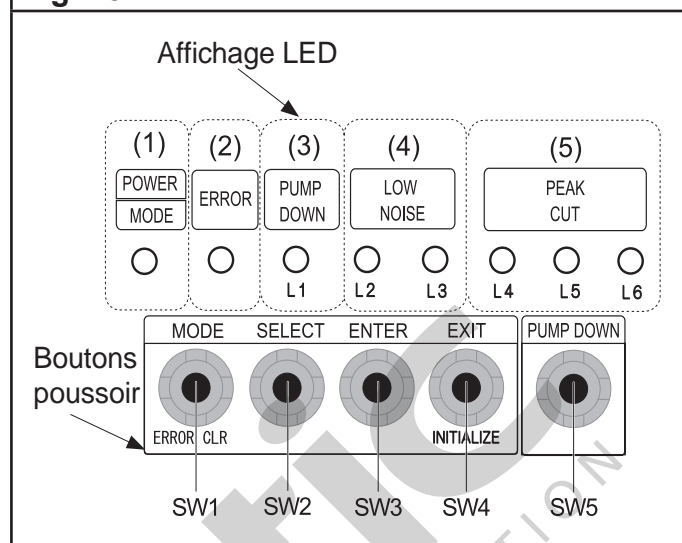
• Plusieurs paramétrages peuvent être effectués avec les micro-interrupteurs et les interrupteurs poussoirs de la carte électronique de l'unité extérieure.

Fig. 27



• Les caractéristiques des LEDs sont imprimées comme indiqué sur la figure ci-après.

Fig. 28



7.2. Descriptif de l'affichage

Tableau 10

Affichage LED		Fonctions
Caractéristique	LED	
(1) Alimentation / Mode	Vert	S'allume pendant la mise sous tension lors des paramétrages particuliers ou l'affichage des codes erreurs (clignotement).
(2) Erreur	Rouge	Clignote si le climatiseur fonctionne anormalement. Le nombre de clignotement indique le type d'erreur et code erreur s'affiche.
(3) Récupération des fluides (L1)	Orange	Allumé pendant la récupération des fluides.
(4) Mode silencieux (L2), (L3)	Orange	Allumé pendant le mode silencieux si les paramétrages particuliers sont activés.
(5) Alimentation électrique rationnée (L4), (L5), (L6)	Orange	Allumé pendant le mode alimentation électrique rationnée si les paramétrages particuliers sont activés.

Tableau 11

Interrupteurs		Fonctions
Numéro	Type	
SW1 (MODE)	Poussoir	Utilisé pour passer des paramètres particuliers à l'affichage des erreurs.
SW2 (SELECT)	Poussoir	Utilisé pour passer aux différents modes des paramètres particuliers et à l'affichage des codes erreurs.
SW3 (ENTER)	Poussoir	Utilisé pour enregistrer les paramètres particuliers et l'affichage des codes erreurs.
SW4 (EXIT)	Poussoir	Retour à l'affichage en fonctionnement.
SW5 (PUMP DOWN)	Poussoir	Utilisé lors du fonctionnement de la récupération des fluides.

8. PARAMÉTRAGE PARTICULIER (FACULTATIF)





8.1. Boutons et fonctions paramétrages

Retirez la façade de l'unité extérieure pour accéder à la carte électronique et l'affichage (Voir Fig. 27)

Différentes fonctions peuvent être paramétrées, en suivant les méthodes de paramétrages [«8.2. Paramétrage mode silencieux (low noise)» et «8.3. Paramétrage mode alimentation électrique rationnée (peak cut)»] ci-après.

Réalisez le paramétrage après avoir arrêté les unités intérieures.

Tableau 12 - Liste des paramètres particuliers

N°	Paramétrages		POWER	ERROR	PUMP	LOW NOISE			PEAK CUT			*	Détails		
			MODE		DOWN	(L1)	(L2)	(L3)	(L4)	(L5)	(L6)				
1	Mode silencieux	Niveau 1	9 		<input type="radio"/>	<input type="radio"/>	<input checked="" type="radio"/>	<input type="radio"/>	<input type="radio"/>	<input checked="" type="radio"/>	<input type="radio"/>		Le niveau sonore en fonctionnement peut être réduit. La sélection en mode silencieux peut être effectuée par un contact externe (CN10). Les performances diminuent en froid/chaud quand on réduit le niveau sonore.		
		Niveau 2			<input type="radio"/>	<input type="radio"/>	<input checked="" type="radio"/>	<input type="radio"/>	<input checked="" type="radio"/>	<input type="radio"/>					
2	Mode électrique rationnée (peak cut)	Niveau 1					<input type="radio"/>	<input checked="" type="radio"/>	<input type="radio"/>	<input type="radio"/>		<input type="radio"/>	<input checked="" type="radio"/>	<input type="radio"/>	
		Niveau 2					<input type="radio"/>	<input checked="" type="radio"/>	<input type="radio"/>	<input type="radio"/>	<input checked="" type="radio"/>	<input type="radio"/>			
		Niveau 3	<input type="radio"/>	<input checked="" type="radio"/>			<input type="radio"/>	<input type="radio"/>	<input checked="" type="radio"/>	<input checked="" type="radio"/>					
		Niveau 4	<input type="radio"/>	<input checked="" type="radio"/>			<input type="radio"/>	<input checked="" type="radio"/>	<input type="radio"/>	<input type="radio"/>					

● : LED allumée ○ : LED éteinte ☼ : LED clignote * Paramétrage d'usine

8.2. Paramétrage mode silencieux (low noise)

- Appuyez sur l'interrupteur SW1 [MODE] pendant au moins 3 secondes pour passer en mode paramétrage particulier.
- Attendez que la LED (POWER/MODE) clignote 9 fois, puis pressez l'interrupteur SW3 [ENTER].

POWER MODE	ERROR	PUMP DOWN (L1)	LOW NOISE (L2) (L3)		PEAK CUT (L4) (L5) (L6)		
9							

● : LED allumée ○ : LED éteinte : LED clignote

- Appuyez sur SW2 [SELECT], jusqu'à ce que la LED s'affiche comme ci-après (le paramétrage actuel disparaît).

	LOW NOISE (L2) (L3)	
Mode silencieux		

● : LED allumée ○ : LED éteinte : LED clignote

- Appuyez sur SW3 [ENTER].

	LOW NOISE (L2) (L3)	
Mode silencieux		

● : LED allumée ○ : LED éteinte : LED clignote

- Appuyez sur SW2 [SELECT], jusqu'à ce que la LED s'affiche comme ci-dessous.

	PEAKCUT (L4) (L5) (L6)		
Niveau 1			
Niveau 2			

● : LED allumée ○ : LED éteinte : LED clignote

Le bruit du niveau sonore 2 est plus faible que celui du niveau 1.

- Appuyez sur SW3 [ENTER] et enregistrez.

	PEAKCUT (L4) (L5) (L6)		
Niveau 1			
Niveau 2			

● : LED allumée ○ : LED éteinte : LED clignote

- Retournez à l'affichage en position de fonctionnement (fonctionnement normal) et appuyez au moins 3 secondes sur SW4 [EXIT].

• Si vous faites une erreur pendant la procédure de paramétrage, appuyez une fois sur SW4 [EXIT] pour retourner au fonctionnement normal, puis recommencez le paramétrage.

8.3. Paramétrage mode alimentation électrique rationnée (peak cut)

- Appuyez sur l'interrupteur SW1 [MODE] pendant au moins 3 secondes pour passer en mode paramétrage particulier.
- Attendez que la LED (POWER/MODE) clignote 9 fois, puis pressez l'interrupteur SW3 [ENTER].

POWER MODE	ERROR	PUMP DOWN (L1)	LOW NOISE (L2) (L3)		PEAK CUT (L4) (L5) (L6)		
9							

● : LED allumée ○ : LED éteinte : LED clignote

- Appuyez sur SW2 [SELECT], jusqu'à ce que la LED s'affiche comme ci-dessous (le paramétrage actuel disparaît).

	LOWNOISE (L2) (L3)	
Mode Peak cut		

● : LED allumée ○ : LED éteinte : LED clignote

4. Appuyez sur SW3 [ENTER].

	LOW NOISE	
	(L2)	(L3)
Mode Peak cut	●	○

● : LED allumée ○ : LED éteinte ☀ : LED clignote

5. Appuyez sur SW2 [SELECT], jusqu'à ce que la LED s'affiche comme dans le tableau suivant.

		PEAK CUT		
		(L4)	(L5)	(L6)
Niveau 1	0 %*	○	○	☀
Niveau 2	50 %*	○	☀	○
Niveau 3	75 %*	○	☀	☀
Niveau 4	100 %*	☀	○	○

● : LED allumée ○ : LED éteinte ☀ : LED clignote

* de la consommation d'énergie nominale

6. Appuyez sur SW3 [ENTER] et enregistrez.

		PEAK CUT		
		(L4)	(L5)	(L6)
Niveau 1	0 %*	○	○	●
Niveau 2	50 %*	○	●	○
Niveau 3	75 %*	○	●	●
Niveau 4	100 %*	●	○	○

● : LED allumée ○ : LED éteinte ☀ : LED clignote

* de la consommation d'énergie nominale

7. Retournez à l'affichage en position de fonctionnement (fonctionnement normal) et appuyez au moins 3 secondes sur SW4 [EXIT].

• Si vous faites une erreur pendant la procédure de paramétrage, appuyez une fois sur SW4 [EXIT] pour retourner au fonctionnement normal, puis recommencez le paramétrage.

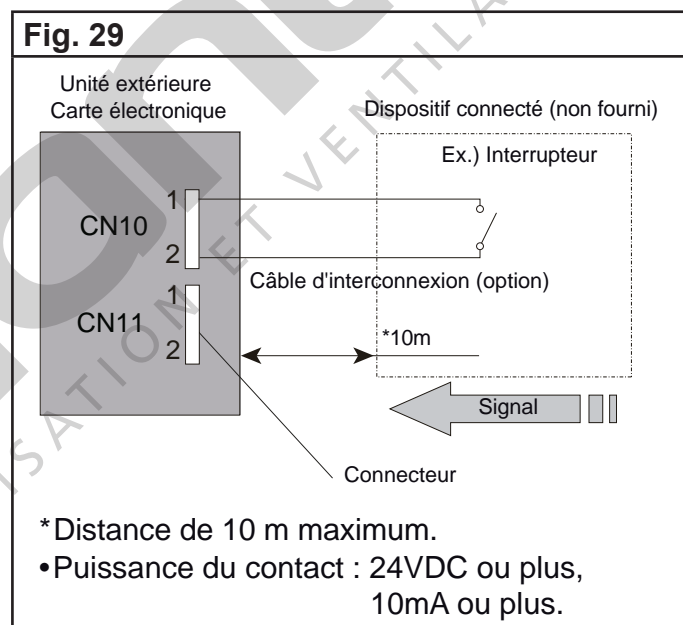
9. CONTACTS ENTRÉE ET SORTIE EXTERNES

9.1. Contacts entrées externes

9.1.1. Câblage du connecteur

Le mode silencieux et le mode «Peak cut» peuvent être activés en installant un contact entrée (non fourni) depuis un interrupteur ON-OFF (non fourni) sur les connecteurs CN10 (mode silencieux) et CN11 (mode Peak cut).

Quand vous installez des câbles d'interconnexions, utilisez les accessoires spécifiques en option (page 30). Référez-vous au Tableau 12, page 20 pour paramétrer la fonction requise sur le contact entrée externe.



9.1.2. Mode silencieux (CN10)

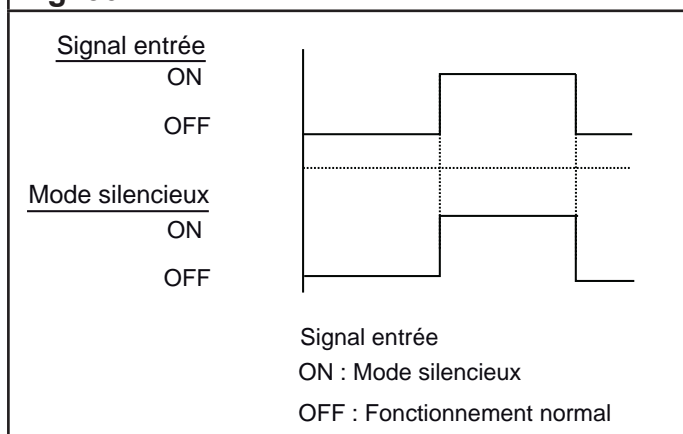
Cette fonctionnalité réduit le bruit normal de fonctionnement de l'unité extérieure.

L'unité extérieure est paramétrée sur le mode silencieux lors de la fermeture du contact d'entrée d'un programmeur ou d'un interrupteur ON/OFF sur le connecteur de la carte électronique.

• Les performances peuvent chuter en fonction de la température de l'air extérieur, etc...

• Référez-vous au Tableau 12, page 20, pour paramétrer la fonction requise sur le contact entrée externe.

Fig. 30

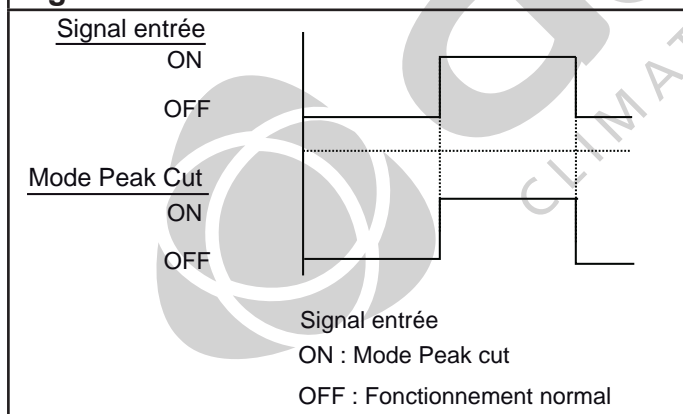


9.1.3. Mode alimentation électrique rationnée (peak cut) (CN11)

• La fonction qui réduit la valeur du courant peut être effectuée au moyen d'un dispositif connecté. L'unité extérieure est paramétrée sur le mode de Peak cut en utilisant un contact entrée d'un interrupteur sur le connecteur de la carte électronique.

• Référez-vous au Tableau 12, page 20, pour paramétrer la fonction requise sur le contact entrée externe.

Fig. 31



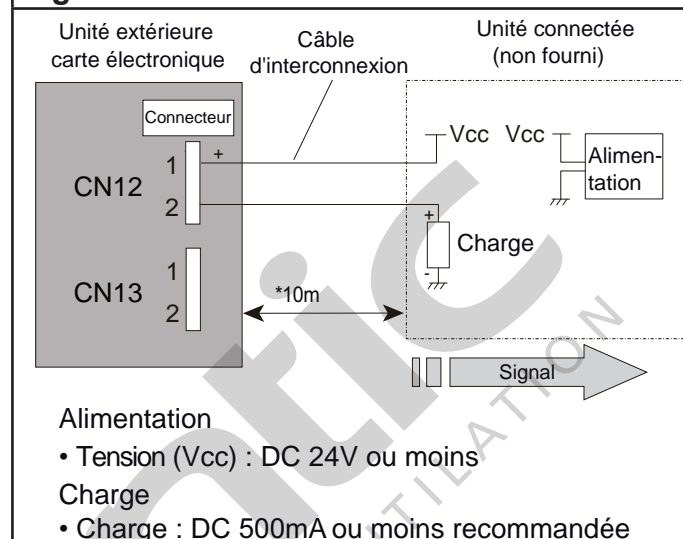
9.2. Contacts sorties externes

9.2.1. Câblage du connecteur

Vous pouvez afficher 2 états avec les contacts sorties externes, un état erreur en cas de dysfonctionnement de l'unité extérieure (CN12) et un état de fonctionnement du compresseur (CN13).

Quand vous installez des câbles d'interconnexions, utilisez les accessoires spécifiques en option (page 30).

Fig. 32

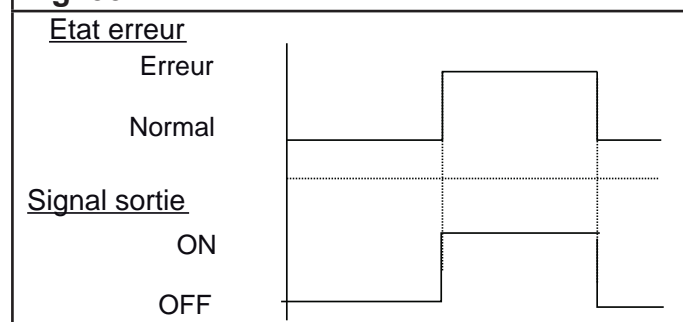


*N'utilisez pas un câble de plus de 10 m entre la carte électronique et un interrupteur ou tout autre dispositif.

9.2.2. État erreur

Quand un dysfonctionnement se produit un signal sortie est envoyé pour informer de l'erreur en cours.

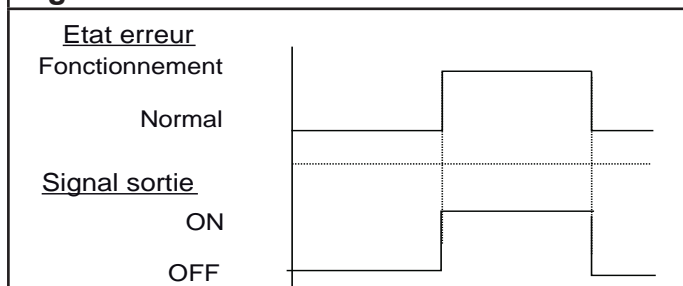
Fig. 33



9.2.3. État compresseur

Quand le compresseur tourne un signal sortie est envoyé pour informer de l'état de fonctionnement.

Fig. 34



10. TEST DE FONCTIONNEMENT (TEST RUN)

10.1. Vérification avant l'essai de fonctionnement

Avant le test de fonctionnement, vérifier les points de la liste ci-dessous :

<input type="checkbox"/>	L'unité extérieure est-elle installée de façon sûre ?
<input type="checkbox"/>	Avez-vous effectué une recherche de fuite de gaz ?
<input type="checkbox"/>	L'isolation thermique est-elle complète (liaisons frigorifiques gaz et liquide, tuyau d'évacuation des condensats, etc...) ?
<input type="checkbox"/>	L'écoulement des condensats s'effectue-t-il sans problème ?
<input type="checkbox"/>	Les câbles sont-ils correctement connectés ?
<input type="checkbox"/>	Les câbles sont-ils ceux spécifiés ?
<input type="checkbox"/>	La terre est-elle solidement connectée ?
<input type="checkbox"/>	Aucun obstacle n'obstrue l'aspiration et le soufflage des unités intérieures ou extérieures ?
<input type="checkbox"/>	Avez-vous effectué la charge en fluide comme indiqué ?
<input type="checkbox"/>	Les vannes 3 voies (gaz et liquide) sont-elles ouvertes ?
<input type="checkbox"/>	Avez-vous mis sous-tension l'unité pendant plus de 6 heures ?

Après avoir vérifié tous ses points, vous pouvez débiter la procédure d'essai de fonctionnement ci-dessous.

10.2. Procédure de l'essai de fonctionnement

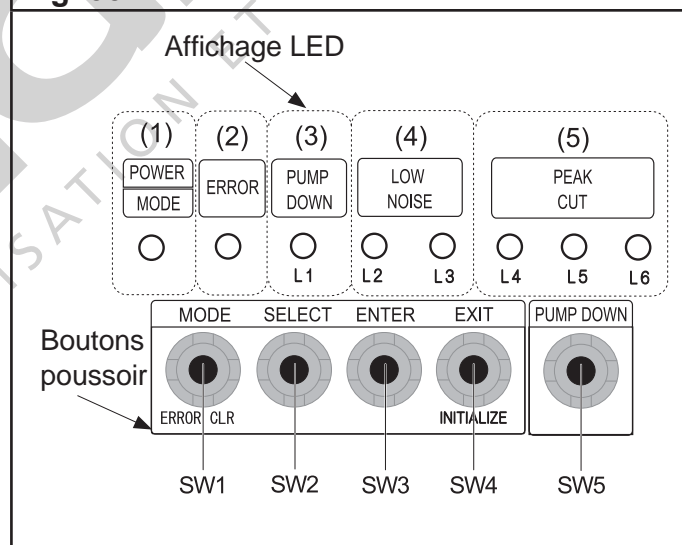
Assurez-vous de configurer le paramétrage du test de fonctionnement uniquement quand l'unité extérieure est à l'arrêt.

- Selon l'état de communication entre l'unité intérieure et l'unité extérieure le démarrage peut prendre plusieurs minutes après la fin du paramétrage du test de fonctionnement.
- Une fois le test de fonctionnement en cours, Vous ne pouvez plus contrôler la température d'ambiance.
- Si vous entendez un bruit de claquement au niveau du compresseur (liquide de compression), arrêtez immédiatement l'unité extérieure et laissez sous tension un moment suffisamment long avant de relancer la procédure.

Vous pouvez utiliser le mode froid ou le mode chaud pour paramétrer le test grâce aux boutons SELECT (SW2) et ENTER (SW3) présent sur la carte électronique de l'unité.

Réaliser le premier test de fonctionnement en mode froid.

Fig. 35



Suivez la procédure décrite ci-après.

1. Mettez sous tension l'unité extérieure et entrez en mode standby. La LED «POWER/MODE» est allumée.

POWER MODE	ERROR	PUMP DOWN (L1)	LOW NOISE (L2) (L3)	PEAK CUT (L4) (L5) (L6)
●	○	○	○ ○	○ ○ ○

● : LED allumée ○ : LED éteinte ☼ : LED clignote

INSTALLATION DE L'UNITÉ EXTÉRIEURE

2. Appuyez sur le bouton «ENTER» plus de 3 secondes.

POWER	ERROR	PUMP DOWN (L1)	LOW NOISE		PEAK CUT		
MODE			(L2)	(L3)	(L4)	(L5)	(L6)

● : LED allumée ○ : LED éteinte ☀ : LED clignote

3. Appuyez sur le bouton «SELECT», les LEDs du "LOW NOISE" bascule du mode froid vers le mode chaud.

Mode froid

POWER	ERROR	PUMP DOWN (L1)	LOW NOISE		PEAK CUT		
MODE			(L2)	(L3)	(L4)	(L5)	(L6)

● : LED allumée ○ : LED éteinte ☀ : LED clignote

Mode chaud

POWER	ERROR	PUMP DOWN (L1)	LOW NOISE		PEAK CUT		
MODE			(L2)	(L3)	(L4)	(L5)	(L6)

● : LED allumée ○ : LED éteinte ☀ : LED clignote

4. Après avoir confirmé le mode de fonctionnement, appuyez sur le bouton «ENTER». L'affichage change comme suit, puis le test de fonctionnement commence.

Mode froid

POWER	ERROR	PUMP DOWN (L1)	LOW NOISE		PEAK CUT		
MODE			(L2)	(L3)	(L4)	(L5)	(L6)

● : LED allumée ○ : LED éteinte ☀ : LED clignote

Mode chaud

POWER	ERROR	PUMP DOWN (L1)	LOW NOISE		PEAK CUT		
MODE			(L2)	(L3)	(L4)	(L5)	(L6)

● : LED allumée ○ : LED éteinte ☀ : LED clignote

5. Appuyer de nouveau sur le bouton «ENTER», l'unité extérieure s'arrête.

POWER	ERROR	PUMP DOWN (L1)	LOW NOISE		PEAK CUT		
MODE			(L2)	(L3)	(L4)	(L5)	(L6)

● : LED allumée ○ : LED éteinte ☀ : LED clignote

10.3. Liste de vérification

<input type="checkbox"/>	L'unité extérieure fait-elle des bruits anormaux ou vibre-t-elle de façon significative ?
<input type="checkbox"/>	Est-ce que l'air soufflé par l'unité intérieure est conforme au mode de fonctionnement chaud ou froid ?
<input type="checkbox"/>	Vérifiez si la LED "ERROR" clignote, et si c'est le cas, vérifiez également les clignotements des autres LEDs pour connaître le détail de l'erreur.
<input type="checkbox"/>	Faites fonctionner les unités en utilisant la notice d'utilisation fournie avec l'unité intérieure, et vérifiez si le fonctionnement est correcte ?

10.4. Affichage des erreurs

Affichage quand l'erreur survient :

POWER	ERROR	PUMP DOWN (L1)	LOW NOISE		PEAK CUT		
MODE			(L2)	(L3)	(L4)	(L5)	(L6)
	 rapide						

● : LED allumée ○ : LED éteinte ☀ : LED clignote

Vérifiez que la LED "ERROR" clignote et pressez une fois sur [ENTER].

INSTALLATION DE L'UNITÉ EXTÉRIEURE

POWER MODE	ERROR	PUMP DOWN (L1)	LOW NOISE		PEAK CUT			DESCRIPTION
			(L2)	(L3)	(L4)	(L5)	(L6)	
◆(2)	●	◆(1)	◆(1)	○	○	●	●	Erreur retour de communication série immédiatement après le démarrage
◆(2)	●	◆(1)	◆(1)	○	●	○	○	Erreur retour de communication série pendant le fonctionnement
◆(2)	●	◆(2)	◆(2)	○	○	○	●	Erreur puissance unité intérieure
◆(2)	●	◆(5)	◆(15)	○	○	○	●	Erreur unité intérieure
◆(2)	●	◆(6)	◆(2)	○	○	○	●	Erreur d'information du modèle de platine de régulation de l'unité extérieure
◆(2)	●	◆(6)	◆(3)	○	○	○	●	Erreur Inverter
◆(2)	●	◆(6)	◆(5)	○	○	●	●	Erreur IPM (erreur détection borne L (phase))
◆(2)	●	◆(7)	◆(1)	○	○	○	●	Erreur sonde de température de refoulement 1
◆(2)	●	◆(7)	◆(2)	○	○	○	●	Erreur sonde du compresseur 1
◆(2)	●	◆(7)	◆(3)	○	○	●	○	Erreur sonde de température de l'échangeur (milieu)
◆(2)	●	◆(7)	◆(3)	○	○	●	●	Erreur sonde de température de l'échangeur de l'unité extérieure (liquide)
◆(2)	●	◆(7)	◆(4)	○	○	○	●	Erreur sonde de température extérieure
◆(2)	●	◆(7)	◆(7)	○	○	○	●	Erreur sonde de température du radiateur PFC
◆(2)	●	◆(8)	◆(4)	○	○	○	●	Erreur sonde de courant 1 (interruption permanente)
◆(2)	●	◆(8)	◆(6)	○	●	○	○	Erreur interrupteur haute pression 1
◆(2)	●	◆(8)	◆(6)	○	●	●	○	Erreur pressostat
◆(2)	●	◆(9)	◆(4)	○	○	○	●	Détection du courant (interruption permanente)
◆(2)	●	◆(9)	◆(5)	○	○	○	●	Erreur de contrôle du moteur du compresseur (interruption permanente)
◆(2)	●	◆(9)	◆(7)	○	○	●	●	Erreur du moteur du ventilateur 1 de l'unité extérieure (erreur fonctionnement)
◆(2)	●	◆(9)	◆(8)	○	○	●	●	Erreur du moteur du ventilateur 2 de l'unité extérieure (erreur fonctionnement)
◆(2)	●	◆(9)	◆(9)	○	○	○	●	Erreur vanne 4 voies
◆(2)	●	◆(10)	◆(1)	○	○	○	●	Erreur température de refoulement 1
◆(2)	●	◆(10)	◆(3)	○	○	○	●	Erreur température du compresseur 1
◆(2)	●	◆(10)	◆(5)	○	○	○	●	Erreur basse pression

● : LED allumée
○ : LED éteinte

11. RÉCUPÉRATION DU FLUIDE (PUMP DOWN)

⚠ AVERTISSEMENT

A part les interrupteurs sur la platine électronique, ne touchez jamais aux composants électriques, tels que les borniers ou la bobine, pour éviter des accidents tels que l'électrocution.

Pendant la récupération du fluide, assurez-vous que le compresseur est éteint avant de démonter les liaisons frigorifiques. Ne démontez pas les liaisons lorsque le compresseur est en marche avec les vannes 2 voies ou 3 voies ouvertes. Cela pourrait entraîner une pression anormale dans le cycle de réfrigération qui mènerait à une détérioration voire des blessures.

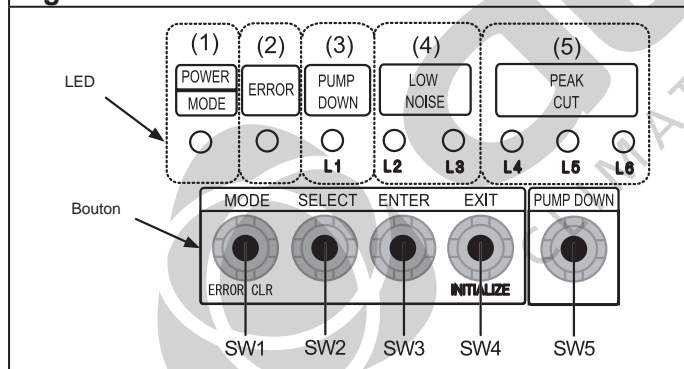
⚠ ATTENTION

Avant de récupérer le fluide, pensez à déconnecter les liaisons frigorifiques et les câbles électriques.

Collectez le réfrigérant à partir du port de service ou de la vanne 3 voies, si la récupération du fluide n'a pas été effectuée.

Actionnez l'interrupteur **PUMP DOWN** sur la platine électronique comme décrit ci-après.

Fig. 36



Vérifiez que l'appareil ne soit plus sous tension et ouvrez la façade.

1. Vérifiez que les vannes 3 voies (gaz et liquide) soient ouvertes.
2. Mettez sous tension.

POWER	ERROR	PUMP DOWN (L1)	LOW NOISE		PEAK CUT		
MODE			(L2)	(L3)	(L4)	(L5)	(L6)
●	○	○	○	○	○	○	○

● : LED allumée ○ : LED éteinte

3. Après 3 minutes de mise sous tension, appuyez sur l'interrupteur **PUMP DOWN** pendant au moins 3 secondes.

POWER	ERROR	PUMP DOWN (L1)	LOW NOISE		PEAK CUT		
MODE			(L2)	(L3)	(L4)	(L5)	(L6)
●	○	●	○	○	●	●	●

● : LED allumée ○ : LED éteinte
 ○ : LED allumée ● : LED éteinte

Le compresseur et les ventilateurs démarrent quand les LED s'éclairent comme indiqué au dessus.

Si on presse le bouton PUMP DOWN avec le compresseur en fonctionnement, ce dernier s'arrêtera. Vous devrez attendre 3 minutes avant de recommencer l'opération.

4. 3 minutes après le démarrage du compresseur l'affichage des LED se modifie comme indiqué ci-dessous. A cet étape, fermez complètement la vanne 3 voies (liquide).

POWER	ERROR	PUMP DOWN (L1)	LOW NOISE		PEAK CUT		
MODE			(L2)	(L3)	(L4)	(L5)	(L6)
●	○	●	○	○	○	●	●

● : LED allumée ○ : LED éteinte

- Si la vanne liquide n'est pas fermé, la récupération du fluide n'est pas possible.

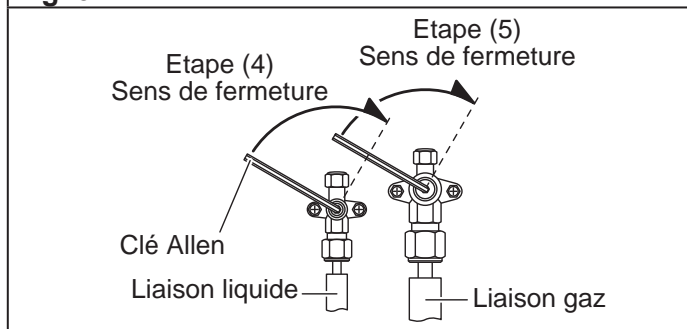
5. Quand l'affichage des LED est modifié comme suit, fermez doucement alors la vanne 3 voies gaz.

POWER	ERROR	PUMP DOWN (L1)	LOW NOISE		PEAK CUT		
MODE			(L2)	(L3)	(L4)	(L5)	(L6)
●	○	●	○	○	○	○	●

● : LED allumée ○ : LED éteinte

Si la vanne gaz n'est pas fermé, le réfrigérant peut s'écouler dans les liaisons frigorifiques après l'arrêt du compresseur.

Fig. 37



6. L'affichage des LED change après 1 minute, comme indiqué ci-dessous.

POWER	ERROR	PUMP DOWN (L1)	LOW NOISE		PEAK CUT		
MODE			(L2)	(L3)	(L4)	(L5)	(L6)
●	○	●	○	○	○	○	○

● : LED allumée ○ : LED éteinte

Les ventilateurs et le compresseur s'arrêtent automatiquement.

Si la récupération des fluides est terminée avec succès (les LED ci-dessus s'affichent), l'unité extérieure demeure arrêtée jusqu'à la mise hors tension.

7. Mettez hors tension, la récupération du fluide est terminée.

POWER	ERROR	PUMP DOWN (L1)	LOW NOISE		PEAK CUT		
MODE			(L2)	(L3)	(L4)	(L5)	(L6)
○	○	○	○	○	○	○	○

● : LED allumée ○ : LED éteinte

Notes:

- Pour arrêter la récupération du fluide, appuyez à nouveau sur l'interrupteur **PUMP DOWN**.
- Pour redémarrer la récupération du fluide, si le compresseur s'est arrêté suite à une erreur, vous devez éteindre et ouvrir les vannes 3 voies et attendre 3 minutes pour recommencer le processus de récupération.
- Quand vous démarrez l'unité après achèvement du processus de récupération, éteignez et ouvrez alors les vannes 3 voies. Attendez ensuite 3 minutes, et procédez à un test de fonctionnement en mode FROID.

INSTALLATION DE L'UNITÉ INTÉRIEURE

1. ACCESSOIRES



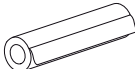

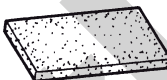









1.1. Accessoires de l'unité intérieure

Les accessoires d'installation suivants sont livrés avec les appareils (sauf mention contraire). Utilisez-les conformément aux instructions.

⚠ AVERTISSEMENT






Les accessoires standards sont systématiquement présents dans les emballages.

Veillez à bien récupérer accessoires et notices avant de vous débarrasser des emballages.

Désignation & forme	Forme	Qté	Usage
Écrou spécial A (grand épaulement)		4	Pour repérer la découpe au plafond de l'unité intérieure
Écrou spécial B (petit épaulement)		4	Fixation de l'unité intérieure
Manchon isolant (grand)		2	Isolation des liaisons frigorifiques (gaz)
Manchon isolant (petit)		1	Isolation des liaisons frigorifiques (liquide)
Isolant adhésif		1	Isolation de l'évacuation des condensats
Gabarit d'installation		1	Pour repérer le positionnement au plafond de l'unité intérieure
Coude de raccordement		1	Connexion des tuyauteries
Colliers (grand)		4	Fixation du grand manchon isolant
Colliers (petit)		4	Fixation du petit manchon isolant
Fil de fixation		1	Fixation des tuyaux d'évacuation des condensats
Télécommande infrarouge		1	Commande de l'appareil
Support de la télécommande		1	Fixation murale de la télécommande
Piles		2	Alimentation de la télécommande
Vis autotaraudeuses		2	Fixation du support de la télécommande

INSTALLATION DE L'UNITÉ INTÉRIEURE

1.2. Accessoires en option

Désignation	Forme	Code	Référence	Usage
Télécommande filaire		809 462	UTY-RNNYM	Commande de l'appareil
Télécommande simplifiée		809 459	UTY-RSNYM	Commande de l'appareil
Télécommande filaire		875 019	UTY-RVNYM	Commande de l'appareil
Contact entrée (CN102)		809 623	-	Pour commande externe sur la carte électronique de l'unité intérieure.
Contact sortie (CN103)		894 053	-	A commander au SAV n°AZUR : 0810 0810 69



Atlantia
 CLIMATISATION ET VENTILATION

INSTALLATION DE L'UNITÉ INTÉRIEURE

2. CHOIX DE L'EMPLACEMENT

⚠ ATTENTION

N'installez pas ces unités à un endroit où des fuites de gaz combustible pourraient advenir.

N'installez pas ces unités à un endroit proche de sources de chaleur, de vapeur ou de gaz inflammables.

Si des enfants peuvent approcher de l'unité, prenez toutes les mesures nécessaires afin qu'ils ne puissent pas l'atteindre.

1. Choisissez un support épais et insensible aux vibrations, à un emplacement susceptible de supporter le poids de l'installation.
2. L'entrée et la sortie d'air ne doivent en aucun cas être obstruées.
3. L'emplacement doit permettre une bonne répartition de l'air climatisé dans le local.
4. Installez l'unité intérieure pour permettre une connexion aisée vers l'unité extérieure.
5. Installez l'appareil dans un emplacement où il sera aisé d'installer les tuyaux gaz, liquide et d'évacuation des condensats.
6. Ne pas installer l'appareil dans un lieu où les vibrations et le bruit seront amplifiés.
7. Tenez compte de l'entretien et de la maintenance dans le choix de l'emplacement. Laissez suffisamment d'espace pour que l'accès au climatiseur soit aisé.
8. Ne pas installer l'appareil à un endroit directement exposé au soleil.

Fig. 40

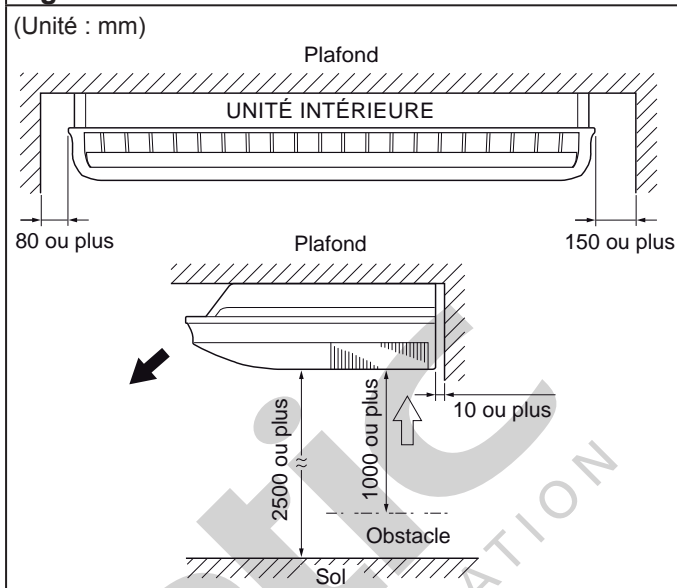
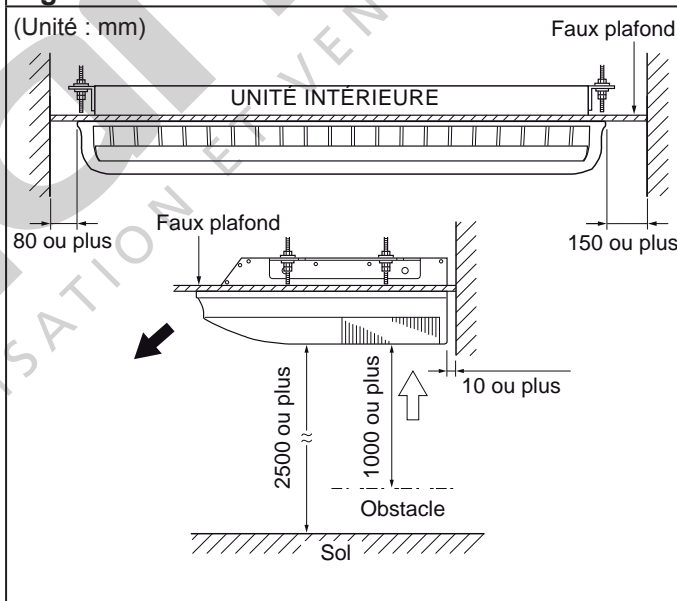


Fig. 41 : Installation semi-encastée



3. INSTALLATION DE L'UNITÉ

Installez le climatiseur comme indiqué ci-après. Le suivi de cette procédure vous assure une bonne installation.

⚠ AVERTISSEMENT

Installez le climatiseur sur un support qui peut supporter au moins 5 fois le poids de l'unité et qui n'amplifiera le son ou les vibrations. Si le support d'installation n'est pas assez résistant, l'unité pourrait tomber et causer des blessures.

INSTALLATION DE L'UNITÉ INTÉRIURE

3.1. Préparation de l'installation de l'unité intérieure

Dépose de la grille d'entrée d'air et les côtés du climatiseur :

1. Retirez les 2 filtres à air.
2. Retirez les 2 grilles d'entrée d'air.

Pour une sortie du tuyau d'évacuation des condensats à l'arrière gauche ④ et à gauche ⑤ «Fig. 46» :

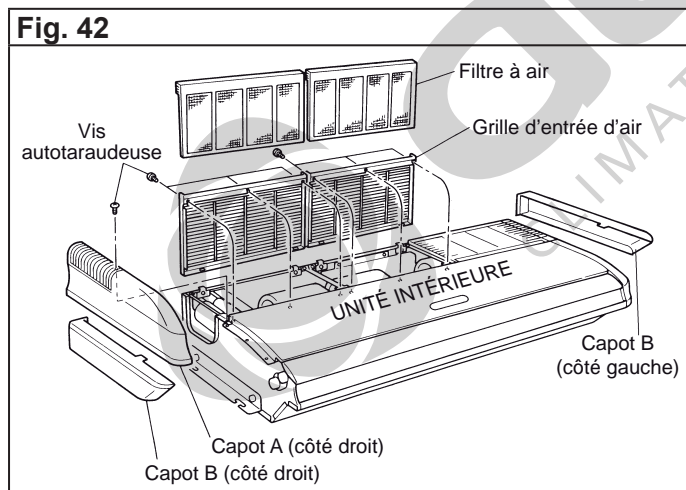
Déposez les filtres et les grilles d'entrée d'air à 3 emplacements.

3. Retirez le capot A (côté droit) et le capot B (côté droit et gauche) des joues de l'unité intérieure.

Pour une sortie du tuyau d'évacuation des condensats à gauche ⑤ «Fig. 46» :

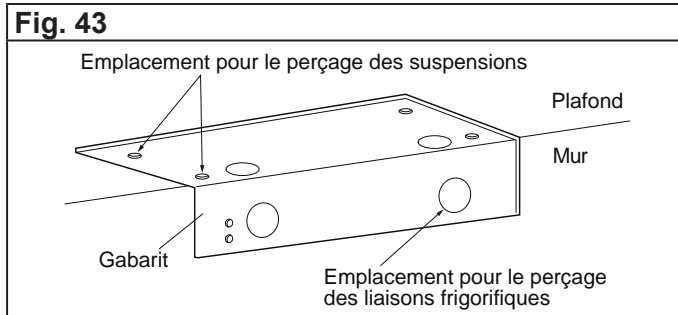
Retirez le capot A des côtés droite et gauche du climatiseur.

4. Le climatiseur peut être équipé d'un système d'entrée d'air neuf. Pour son installation, reportez-vous au chapitre «Utilisation de l'entrée d'air neuf» de cette notice.

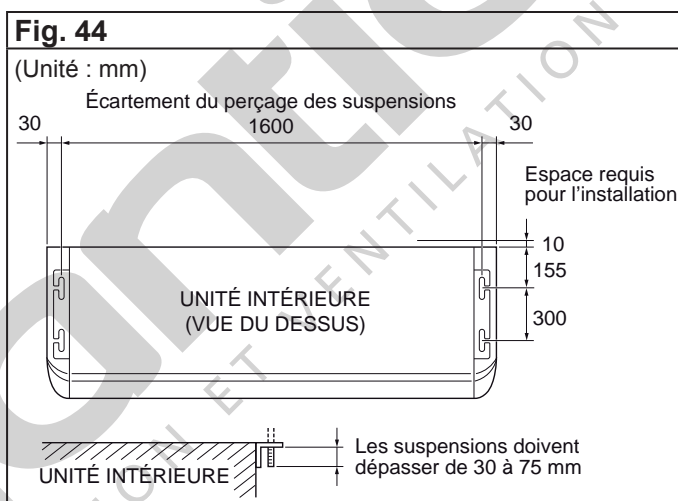


3.2. Installation de l'unité intérieure

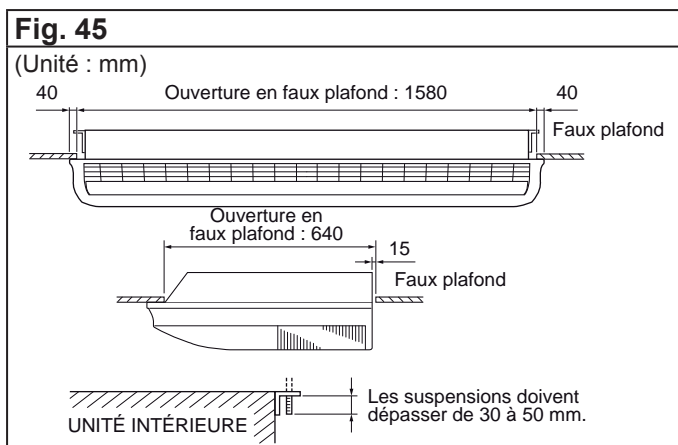
Vous pouvez utiliser le gabarit d'installation pour vous aider à positionner correctement les fixations ainsi que pour préparer les passages du tuyau d'évacuation des condensats et des câbles d'alimentation de l'appareil.



3.3. Positionnement des boulons pour la fixation au plafond



Pour une installation semi-encastée :
L'écartement des tiges de suspension devra correspondre aux dimensions décrites ci-dessous.

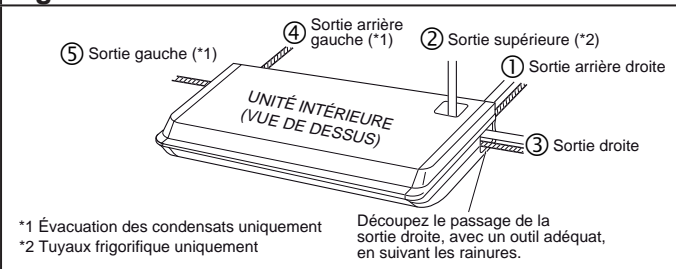


3.4. Sélection de la direction de sortie des tuyauteries

Décidez quelle direction vous souhaitez utiliser pour la connexion des liaisons frigorifiques et quelle sortie pour l'évacuation des condensats.

INSTALLATION DE L'UNITÉ INTÉRIURE

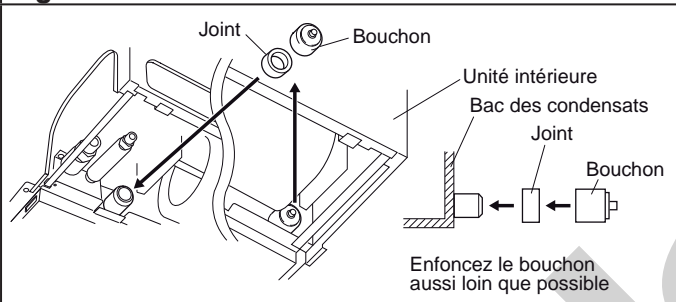
Fig. 46



Dans le cas d'une sortie arrière gauche ④ ou sortie à gauche ⑤ :

Permutez le joint et le bouchon de la sortie des condensats.

Fig. 47



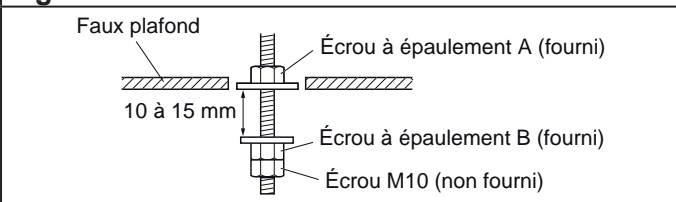
3.5. Positionnement des boulons pour la fixation au plafond

Avec des tiges filetées :

1. Percez des trous de 25 mm de diamètre correspondants aux emplacements des tiges filetées.
2. Mettez en place les tiges filetées, puis fixez temporairement les écrous à épaulement A et B fournis ainsi qu'un écrou de serrage M10 (non fourni) sur chacune des tiges comme indiqué sur la figure suivante.

Résistance des boulons (N)	980 à 1470
----------------------------	------------

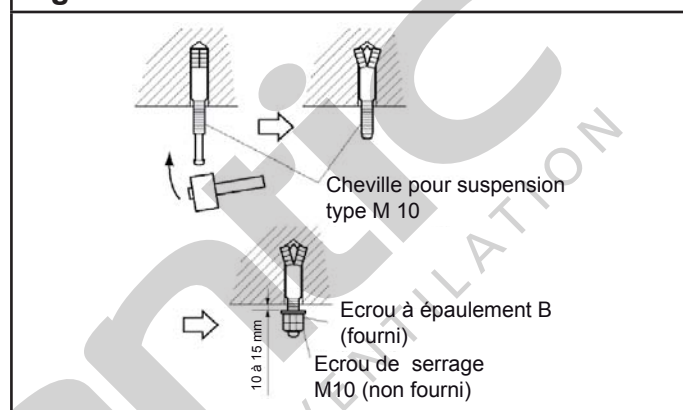
Fig. 48



Avec des chevilles d'ancrage :

1. Percez les trous pour la mise en place des chevilles qui recevront les boulons pour suspension de type M10 non fournis.
2. Fixez les chevilles et les boulons pour suspension et mettez en place temporairement les boulons spéciaux B fournis ainsi que les écrous de serrage M10 (non fournis).

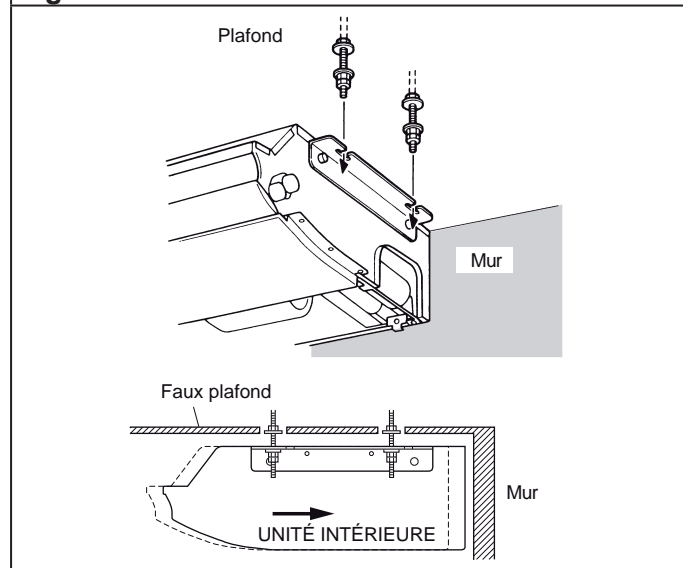
Fig. 49



3.6. Installation de l'unité au plafond

1. Soulevez le climatiseur et présentez les boulons de suspension dans les encoches des équerres de fixation situées de chaque côté du climatiseur (4 emplacements). Faites glisser l'unité en arrière.

Fig. 50



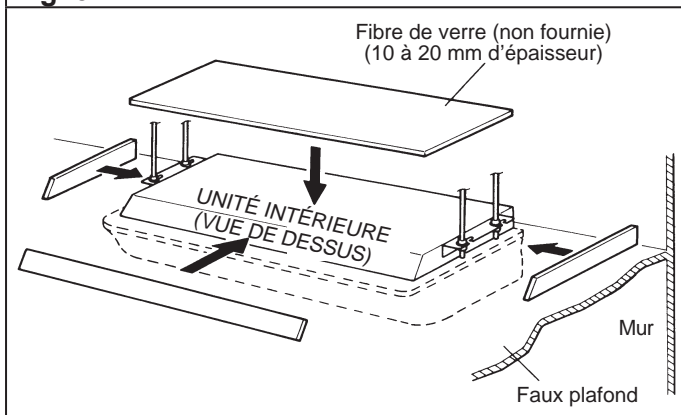
2. Fixez l'unité en serrant les écrous B ainsi que les écrous de serrage M10 et veillant à ce que l'appareil soit fixé solidement et parfaitement d'équerre.

INSTALLATION DE L'UNITÉ INTÉRIURE

Dans le cas d'une installation semi-encastree :

Afin d'éviter les risques de fuite d'eau, veillez à bien renforcer l'isolation tout autour de l'unité comme indiqué dans la figure suivante.

Fig. 51



⚠ ATTENTION

Afin d'assurer un bon fonctionnement de l'évacuation des condensats, et pour éviter que des fuites d'eau ne se produisent, assurez-vous d'une parfaite mise à niveau du climatiseur.

3.7. Évacuation des condensats

⚠ ATTENTION

Effectuez l'installation du tuyau d'évacuation des condensats conformément aux indications fournies. En particulier, veillez à intervenir dans un environnement suffisamment tempéré pendant l'installation du tuyau d'évacuation des condensats afin d'éviter que des problèmes de condensation entraînent des fuites d'eau.

- Installez le tuyau d'évacuation des condensats en ménageant une pente de 1/50 à 1/100, sans remontée ni coude.
- Utilisez un tuyau en PVC rigide (diamètre extérieur 38 mm) en évitant lors de l'installation une trop forte pression sur le port de connexion de l'unité intérieure.
- Prévoyez des suspentes lorsque le parcours de la tuyauterie est trop long.
- Assurez-vous qu'il n'y ait aucune fuite d'air
- Isolez les parties de tuyauterie à l'intérieur de l'installation (épaisseur d'isolant 8 mm minimum).

Fig. 52

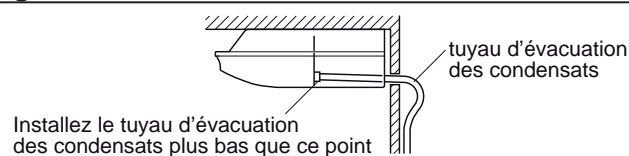


Fig. 53 : Interdictions

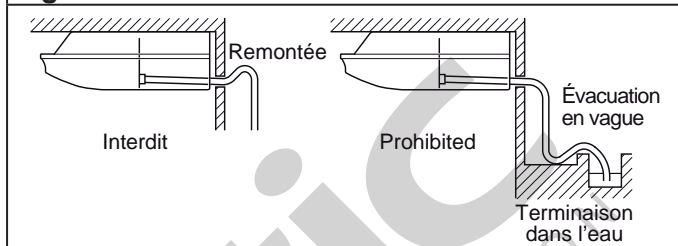
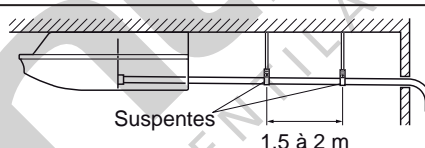
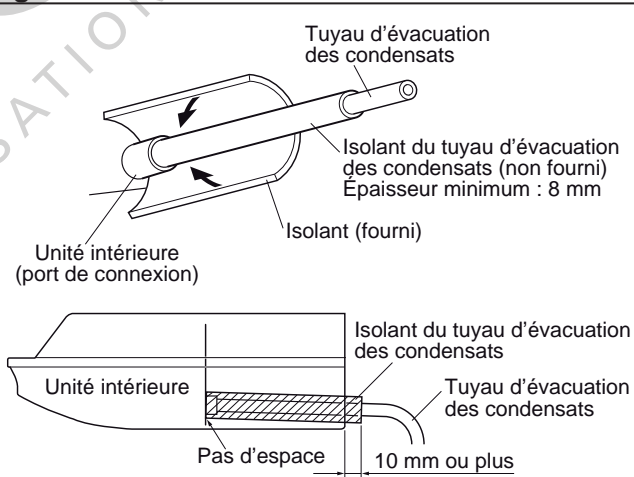


Fig. 54



1. Mise en place de l'isolant sur le tuyau d'évacuation des condensats

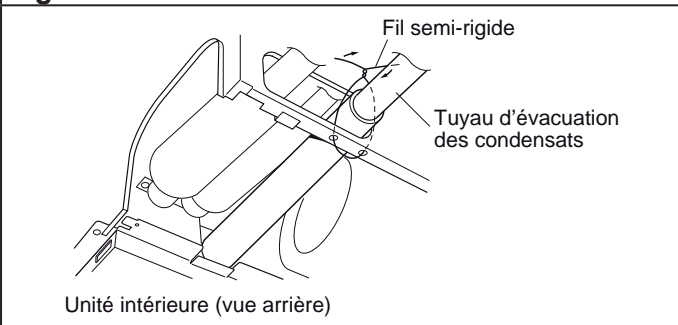
Fig. 55



2. Dans le cas d'une sortie du tuyau d'évacuation des condensats «arrière droite» ① : fixez le tuyau d'évacuation des condensats au moyen du fil métallique semi-rigide fourni afin qu'il descende correctement dès la sortie de l'unité intérieure.

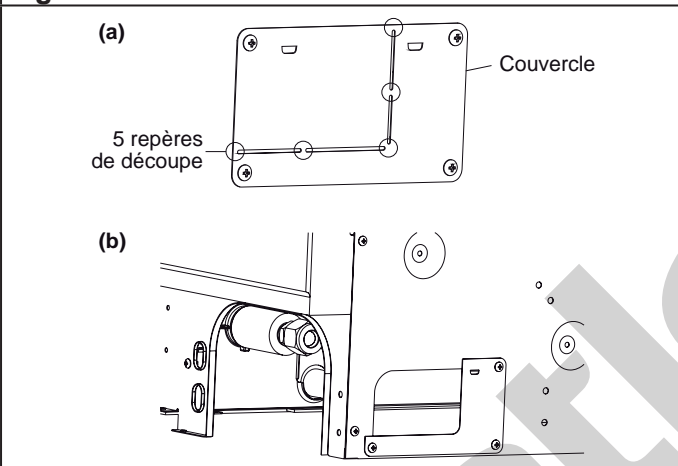
INSTALLATION DE L'UNITÉ INTÉRIURE

Fig. 56



3. Dans le cas où la sortie du tuyau d'évacuation des condensats n'est pas «arrière droite» ① : coupez le couvercle à l'aide des repères (a) et fixez-le sur l'unité intérieure (b).

Fig. 57



4. LIAISONS FRIGORIFIQUES

Référez-vous au chapitre de l'unité extérieure «4. Raccordement des liaisons frigorifiques», page 10.

Référez-vous également au paragraphe "Liaisons frigorifiques", page 6.

4.1. Raccordement des liaisons frigorifiques

⚠ ATTENTION

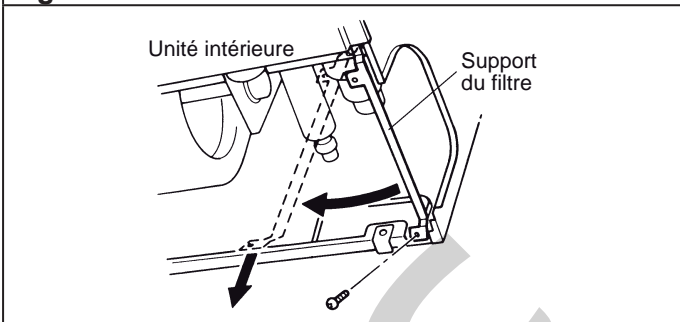
Soignez particulièrement le positionnement du tube face à son raccord. Si le tube est mal aligné, le serrage à la main est impossible et le filetage risque d'être endommagé.

Ne retirez les bouchons des tubes et des robinets que lorsque vous êtes sur le point d'effectuer le branchement.

N'utilisez pas d'huile minérale sur les parties évasées afin d'éviter qu'elle rentre dans le circuit frigorifique réduisant ainsi sa durée de vie.

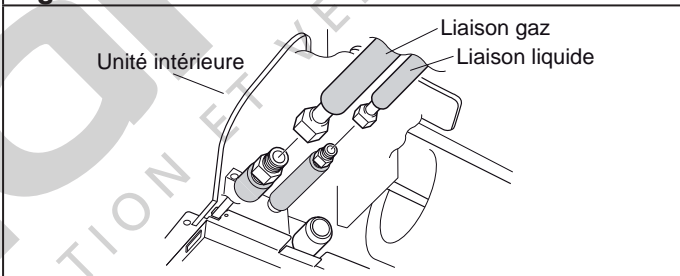
1. Enlevez le support du filtre.

Fig. 58



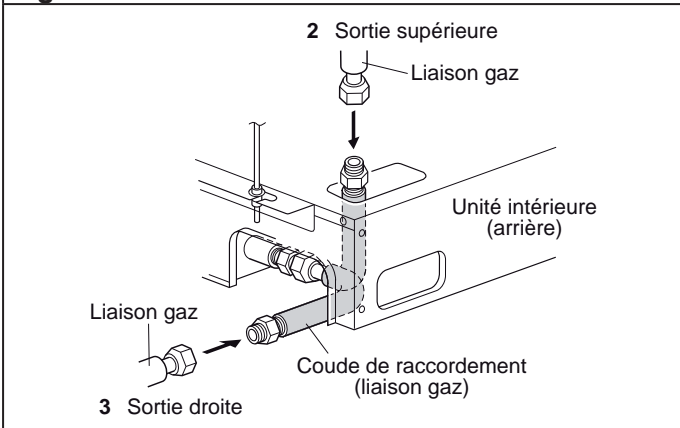
2. Présentez le tube en face du raccord Flare et vissez l'écrou à la main jusqu'au contact. Le petit tube doit toujours être raccordé avant le gros.
3. Finissez à la clé dynamométrique selon les couples de serrage suivant.

Fig. 59



- Pour une sortie en supérieure ②, ou à droite ③ : Utilisez le coude de raccordement fourni en accessoire.

Fig. 60



4. Après avoir correctement positionné les raccords face à face, serrez les écrous à la main et finissez à la clé dynamométrique selon les couples indiqués dans le tableau suivant.

INSTALLATION DE L'UNITÉ INTÉRIEURE

Tableau 13

Diamètre des écrous Flare	Couple de serrage
9,52 mm (3/8")	32 à 42 N•m
15,88 mm (5/8")	63 à 75 N•m

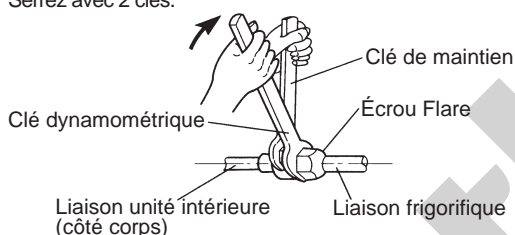
⚠ ATTENTION

Tenez la clé dynamométrique par la poignée, en la maintenant au bon angle par rapport à la liaison, afin de correctement serrer l'écrou Flare.

Serrez les écrous Flare avec la clé dynamométrique en utilisant la méthode spécifiée. Autrement, l'écrou Flare pourrait se casser après une longue période d'utilisation, provoquant une fuite de fluide frigorigène qui, mis en contact avec une flamme, produirait un gaz toxique.

Fig. 61

Serrez avec 2 clés.



4.2. Isolation calorifique

⚠ ATTENTION

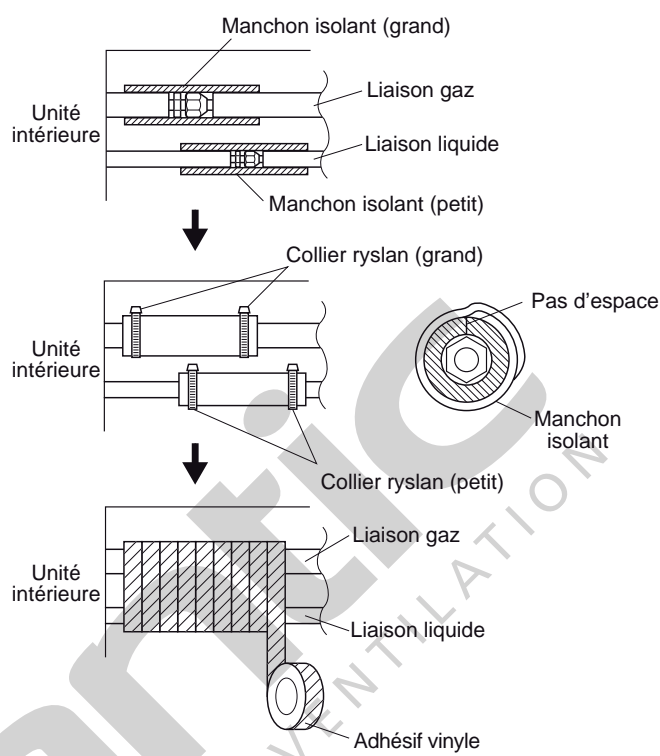
Après avoir vérifié qu'il n'y ait pas de fuite de gaz (voir chapitre sur l'unité extérieure), effectuez cette isolation.

Installez une isolation aussi bien autour du raccord liquide qu'autour du raccord gaz. Le fait de ne pas le faire pourrait entraîner une fuite d'eau.

Après avoir vérifié qu'il n'y ait pas de fuite de gaz, effectuez l'isolation autour des raccords liquide et gaz en utilisant les manchons isolants.

Enveloppez les deux extrémités des manchons avec du ruban adhésif vinyle de manière à ce qu'il n'y ait pas d'espace.

Fig. 62



- Lorsque vous utilisez un coude de raccordement, veillez à ce que le collier rylsan utilisé soit isolé de la même manière.

⚠ ATTENTION

L'isolant doit s'adapter étroitement sans espace.

5. CÂBLAGE ÉLECTRIQUE

Référez-vous au chapitre de l'unité extérieure «6. Câblage électrique», page 14.

Référez-vous également au paragraphe "Alimentation", page 6.

⚠ AVERTISSEMENT

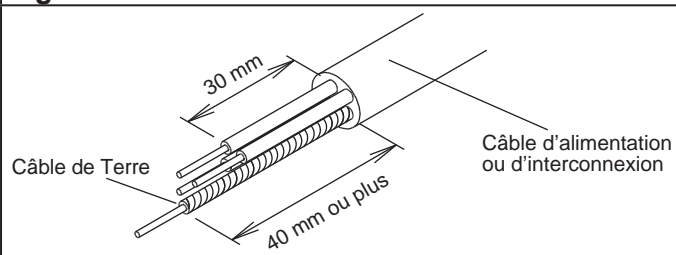
Installez le câble de la télécommande et le bus de communication de telle sorte qu'il ne puissent pas être touchés par la suite.

5.1. Méthode de câblage

Laissez le câble Terre plus long que les autres câbles.

INSTALLATION DE L'UNITÉ INTÉRIURE

Fig. 63



⚠ ATTENTION

Serrez les câbles d'interconnexion et d'alimentation de l'unité intérieure et de l'unité extérieure fermement, serrez les vis des borniers correctement.

Si les câbles d'alimentation et d'interconnexion sont mal connectés, le climatiseur pourrait être endommagé.

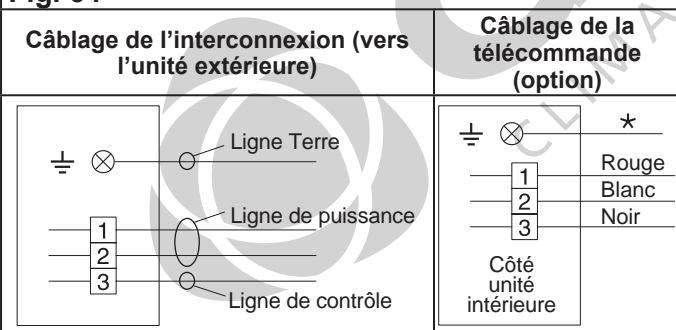
Connectez le câble d'interconnexion afin que les couleurs de câbles des borniers de l'unité intérieure et de l'unité extérieure comme indiqué sur le schéma du boîtier électrique.

L'unité intérieure et l'unité extérieure doivent être correctement reliés à la Terre.

Veuillez respecter le schéma précédent pour effectuer un câblage correct. Un mauvais câblage peut provoquer un dysfonctionnement des unités.

Schéma de câblage

Fig. 64



* Branchez la télécommande à la Terre si elle dispose d'un câble Terre.

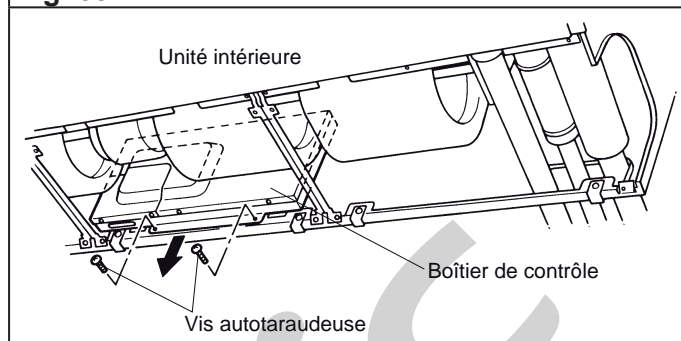
5.2. Procédure de câblage

⚠ ATTENTION

Prenez garde à ne pas inverser le câble d'alimentation et d'interconnexion lors de l'installation.

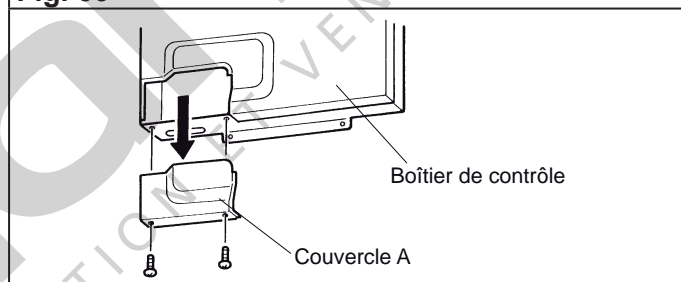
1. Retirez les 2 vis et tirez le couvercle du boîtier de contrôle vers le bas.

Fig. 65



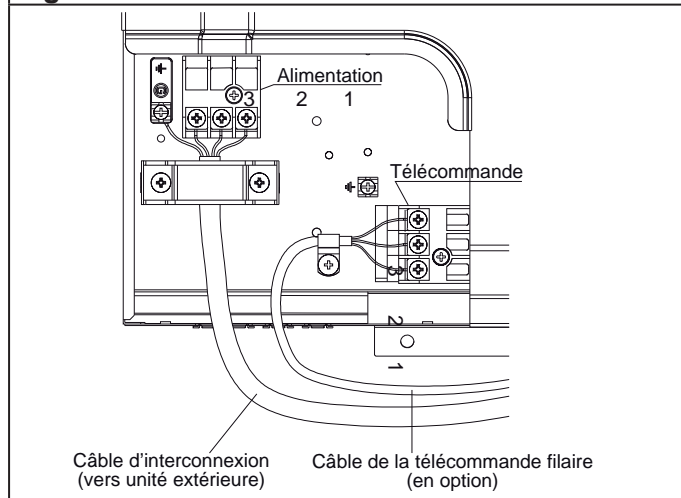
2. Déposez le couvercle A et connectez le câble d'interconnexion au bornier.
3. Fixez le câble d'interconnexion au moyen du serre-câble. Puis remontez le couvercle en le fixant avec les 2 vis.

Fig. 66



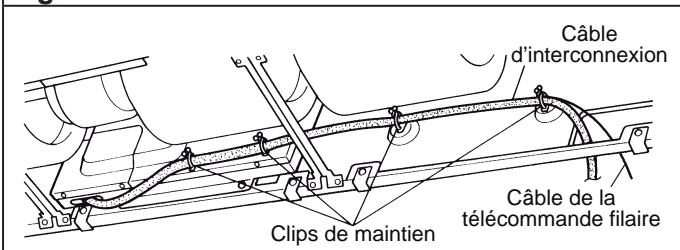
4. Une fois les connexions terminées, fixez les câbles avec des serre-câbles.
5. Attachez le câble d'interconnexion aux clips de maintien sur l'unité en vérifiant que le passage du câble ne gênera pas l'ouverture ou la fermeture de la grille d'entrée d'air ou lors du changement du filtre à air.

Fig. 67



INSTALLATION DE L'UNITÉ INTÉRIEURE

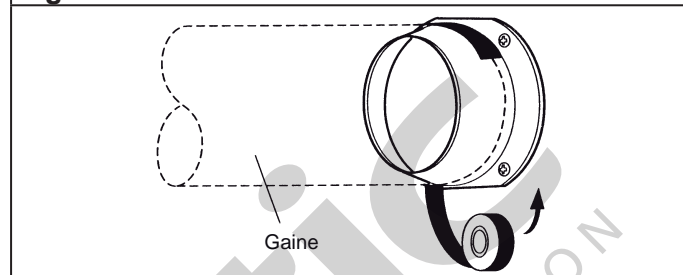
Fig. 68



Après avoir terminé «3. Installation de l'unité», page 31 :

3. Connectez la gaine à la bride ronde.
4. Scellez avec de l'adhésif vinyle afin qu'il n'y ait pas de fuite d'air au niveau de la connexion.

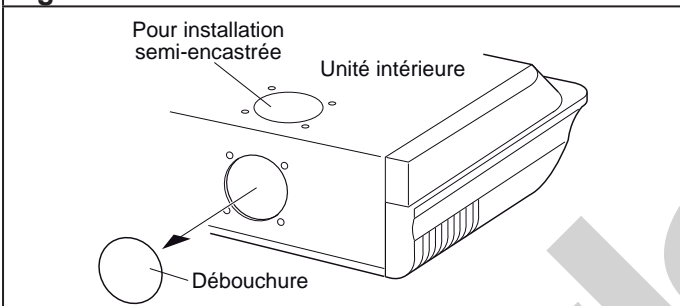
Fig. 71



5.3. Arrivée d'air neuf

1. Enlevez la débouchure pour l'arrivée d'air neuf, comme sur la figure suivante. Si l'installation est semi-encastée, enlevez la débouchure du haut de l'unité.

Fig. 69



6. INSTALLATION DES ACCESSOIRES EN OPTION

Le climatiseur peut être connecté avec les accessoires optionnels suivant.

Tableau 14

Nom de l'accessoire	N° connecteur
Contact entrée	CN102
Contact sortie	CN103

⚠ ATTENTION

Lorsque vous retirez la plaque métallique, veillez à ne pas endommager les parties internes de l'unité et la région alentours (enveloppe extérieure)

Lorsque vous manipulez la plaque métallique, veillez à ne pas vous blesser.

2. Fixez la bride ronde (non fournie) à l'arrivée d'air neuf, comme dans la figure suivante. (Dans le cas d'une installation semi-encastée, fixez-la sur haut de l'unité).

Fig. 70

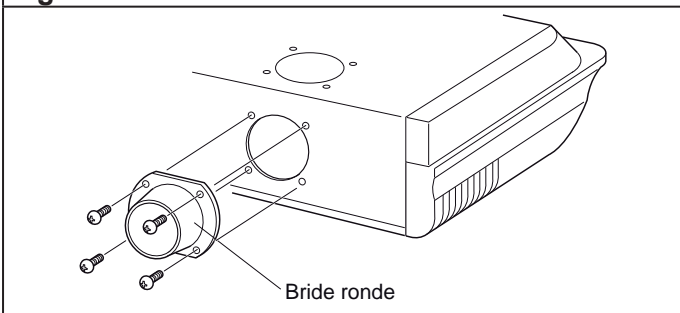
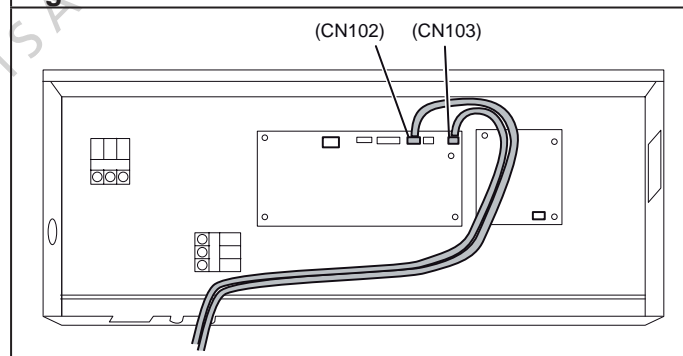


Fig. 72



INSTALLATION DES TÉLÉCOMMANDES

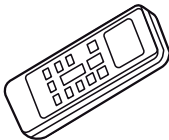



1. ACCESSOIRES

Les accessoires d'installation suivants sont livrés avec les appareils (sauf mention contraire). Utilisez-les conformément aux instructions.

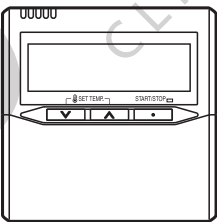
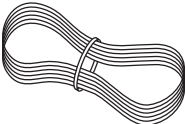

⚠ ATTENTION

- Les accessoires standards sont systématiquement présents dans les emballages.
- Veillez à bien récupérer accessoires et notices avant de vous débarrasser des emballages.



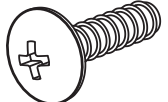

1.1. Accessoires pour la pose de la télécommande infrarouge (de série) (AR-RAH2E)

Désignation	Forme	Qté	Usage
Télécommande infra-rouge		1	Commande de l'appareil
Piles		2	Alimentation de la télécommande
Support de la télécommande infrarouge		1	Fixation de la télécommande
Vis		2	Fixation du support de la télécommande

1.2. Accessoires pour la pose de la télécommande filaire UTY-RNNYM (en option) (AR-WAE1E)

Désignation	Forme	Qté	Usage
Télécommande filaire		1	Pour commander l'appareil.
Câble de la télécommande		1	Pour la connexion de la télécommande.
Contact externe		1	Pour la connexion de la télécommande filaire sur la platine électronique de l'unité intérieure ou la platine interface suivant les modèles d'unités intérieures utilisées.

INSTALLATION DES TÉLÉCOMMANDES

Désignation	Forme	Qté	Usage
Vis autotaraudeuse (M4 x 16 mm)		2	Pour l'installation de la télécommande.
Collier		1	Pour la fixation de la télécommande et du câble de la télécommande.
Vis autotaraudeuse (M4 x 14 mm)		1	Pour l'installation du câble de la télécommande sur l'unité intérieure.
Serre-câble		1	

1.3. Accessoires pour la pose de la télécommande filaire UTY-RVNYM (en option)

Reportez-vous à la notice NI 923 095.

1.4. Accessoires pour la pose de la télécommande filaire simplifiée UTY-RSNYM (en option)

Reportez-vous à la notice NI 923 083.



CLIMATISATION ET VENTILATION

2. INSTALLATION DE LA TÉLÉCOMMANDE INFRAROUGE

2.1. Réglage de la télécommande

⚠ ATTENTION

- Ne laissez pas les piles à la portée d'enfants.
- Si vous n'utilisez pas la télécommande pendant une longue période, enlevez les piles pour éviter d'éventuelles fuites qui pourraient endommager l'appareil.
- Si du liquide s'écoulant des piles entre en contact avec la peau, les yeux ou la bouche, rincez immédiatement avec beaucoup d'eau et consultez votre médecin.
- Les piles usées doivent être enlevées immédiatement et recyclées de manière appropriée.
- Ne tentez jamais de recharger des piles.

⚠ AVERTISSEMENT

- Ne mélangez jamais des piles neuves et des piles usées, ni différents types de piles.
- Les piles durent environ un an dans des conditions d'utilisation normales. Si la portée de fonctionnement de la télécommande diminue, remplacez les piles et appuyez sur le bouton RESET avec la pointe d'un stylo ou un autre objet pointu.

Mise en place des piles (R03/LR03 x 2).


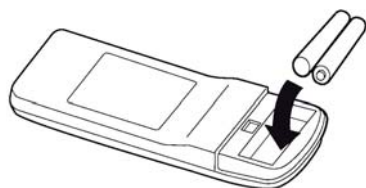
1. Appuyez sur le couvercle au dos de la télécommande et tirez dans le sens de la flèche .
2. Insérez les piles. Veillez à ne pas inverser les polarités (+ / -).
3. Fermez le couvercle.

Fig. 73



2.2. Installation de la télécommande

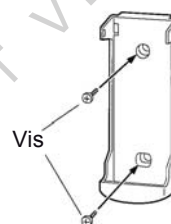
⚠ ATTENTION

- Vérifiez que l'emplacement choisi permet la transmission du signal vers l'unité intérieure.
- Évitez les emplacements soumis directement au rayonnement solaire ou à proximité d'une source de chaleur.

Installez la télécommande de façon à ce que la cellule photo-électrique du climatiseur permette la réception du signal de la télécommande. Le signal est transmis jusqu'à 7 m. Lors de l'installation vérifiez que la télécommande fonctionne correctement.

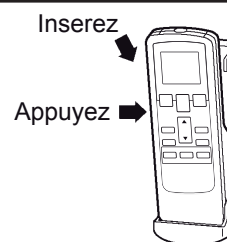
1. Vissez le support de la télécommande sur un mur ou un pilier à l'aide des 2 vis fournies. (Fig. 74).

Fig. 74



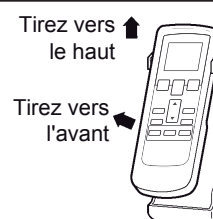
2. Installez la télécommande sur son support.

Fig. 75



3. Pour utiliser la télécommande, enlevez-la de son support comme indiqué sur la Fig. 76.

Fig. 76



2.3. Paramétrage de la télécommande

Avant de paramétrer les unités, il faut vérifier le codage de la télécommande. Pour plus de détails concernant l'intérêt du codage, voir le § 2.4 Codage de la télécommande, page 43.

ETAPE 1

Sélection du codage de la télécommande

Procédez comme suit pour sélectionner le codage de la télécommande. (N.B. Le climatiseur ne pourra pas recevoir le signal s'il n'a pas été correctement paramétré).

Appuyez simultanément sur les boutons FAN et SET TEMP (▲), et sur le bouton RESET pour accéder au paramétrage des fonctions. Puis, relâchez RESET en premier.

1. Appuyez sur le bouton SET TEMP (▲) ou (▼) pour changer le code A -> b -> c -> d. Le code sur l'affichage doit correspondre au code du climatiseur (réglé en usine sur A). S'il n'est pas nécessaire de modifier le code, appuyez sur le bouton MODE et allez directement à l'**ETAPE 2**.
2. Appuyez sur le bouton TIMER MODE et vérifiez que l'unité intérieure reçoit bien le signal.
3. Appuyez sur le bouton MODE de nouveau pour valider le code, puis continuez avec l'**ETAPE 2**.

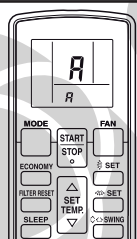
ETAPE 2

Sélection du numéro de fonction et paramétrage de la valeur

Ce paragraphe présente la méthode de paramétrage des différentes fonctions, à l'aide de la télécommande infrarouge. Chaque installation nécessite un réglage particulier. Tous les paramètres sont présentés au § 4. page 49. Effectuez les réglages appareil éteint.

1. Appuyez sur le bouton SET TEMP (▲) ou (▼) pour sélectionner le numéro de fonction. (Appuyez sur le bouton MODE pour basculer entre les chiffres gauche et droite.)
2. Appuyez sur le bouton FAN pour paramétrer la valeur. (Appuyez de nouveau sur le bouton FAN pour revenir à la sélection du numéro de fonction).
3. Appuyez sur le bouton SET TEMP (▲) ou (▼) pour sélectionner le paramétrage de la valeur. (Appuyez sur le bouton MODE pour basculer entre les chiffres gauche et droite.) Pour paramétrer d'autres fonctions, appuyez sur la touche FAN.
4. Appuyez sur le bouton TIMER MODE, puis sur le bouton START/STOP pour valider les réglages.
5. Appuyez sur le bouton RESET pour quitter le mode de réglage des fonctions.
6. Après avoir réglé les fonctions, mettez l'appareil hors tension, puis remettez-le sous tension.

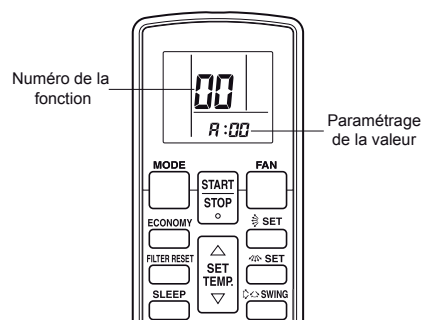
Fig. 77



⚠ AVERTISSEMENT

- Le code du climatiseur est réglé sur A en usine. Pour modifier ce code reportez-vous à la page 43, § 2.4 Codage de la télécommande.
- La télécommande remet le code à A lors du remplacement des piles de la télécommande. Si vous utilisez un code autre que A, vous devez alors régler le code de nouveau après le remplacement des piles. Si vous ne connaissez pas le code du climatiseur, essayez chaque code (A -> b -> c -> d) jusqu'à trouver celui qui fait fonctionner le climatiseur.

Fig. 78



⚠ ATTENTION

- Après avoir éteint l'appareil, attendre au moins 10 secondes avant de l'allumer à nouveau. Sinon le paramétrage des fonctions ne sera pas effectif.

2.4. Codage de la télécommande

⚠ ATTENTION

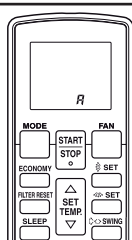
- Si vous n'appuyez sur aucun bouton dans les 30 secondes suivant l'affichage du code, le système retourne à l'affichage de l'horloge. Dans ce cas, recommencez à l'étape 1.
- Le code du climatiseur est réglé sur A en usine. La télécommande remet le code à A lors du remplacement des piles de la télécommande. Si vous utilisez un code autre que A, vous devez alors régler le code de nouveau après le remplacement des piles.
- Si vous ne connaissez pas le code du climatiseur, essayez chaque code (A -> b -> c -> d) jusqu'à trouver celui qui fait fonctionner le climatiseur.

Lorsque plusieurs climatiseurs sont installés dans la même pièce, il peut être utile d'associer une télécommande donnée à un climatiseur donné. Ceci est possible en codant la télécommande et le climatiseur (4 codes possibles). Ce codage a pour but d'éviter les interférences de communication entre plusieurs climatiseurs installés dans une même pièce.

Procédez comme suit pour sélectionner le code de la télécommande.

1. Appuyez sur le bouton START/STOP jusqu'à l'affichage de l'horloge sur la télécommande.
2. Appuyez sur le bouton MODE pendant au moins 5 secondes pour faire afficher le code actuel (réglé sur A en usine).
3. Appuyez sur les boutons +/- pour changer le code A -> b -> c -> d. Le code sur l'affichage doit correspondre au code du climatiseur.
4. Appuyez de nouveau sur le bouton MODE pour retourner à l'affichage de l'horloge. Le code a été modifié.

Fig. 79



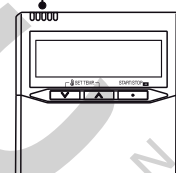
3. INSTALLATION DES TÉLÉCOMMANDES FILAIRES

3.1. Installation de la télécommande UTY-RNNYM

⚠ ATTENTION

- Afin de ne pas gêner le fonctionnement de la cellule thermique de la télécommande, installez celle-ci à l'abri des rayons solaires et à l'écart du soufflage direct de l'air sous l'unité intérieure.

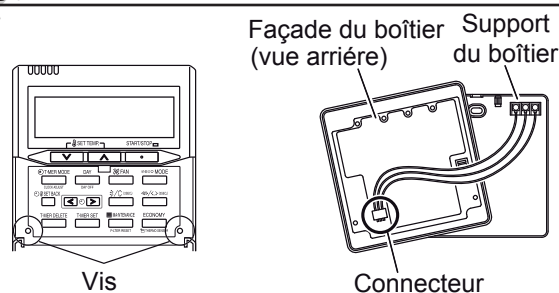
Cellule thermique



- S'il s'avère impossible de ne pas faire cheminer le câble de la télécommande le long d'un câble de puissance ou d'une source électromagnétique, utilisez un câble blindé.
- Evitez de toucher la carte électronique, les composants et les câbles avec les doigts.

1. Ouvrez la face avant de la télécommande après avoir retiré les deux vis comme indiqué sur la Fig. 80, et déposez le couvercle de la télécommande.

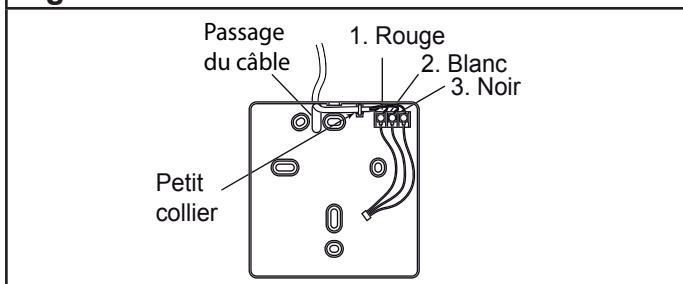
Fig. 80



Débranchez ensuite le connecteur afin de ne pas endommager les fils de raccordement en laissant le couvercle suspendu au boîtier.

1. N'oubliez pas de remettre le connecteur en place lors du remontage du couvercle.
2. Ne touchez pas les fils de la télécommande directement avec les doigts.
3. Passez le cordon de raccordement dans le trou à l'arrière du boîtier.
4. Fixez les fils dans le bornier situé au fond à droite du boîtier (Fig. 81).

Fig. 81



5. Attachez le câble dans le boîtier avec un collier.
6. Si le câble doit rester en apparent, découpez une encoche dans le haut du boîtier pour y passer le câble.
7. Installez le boîtier de la télécommande dans le mur et fixez-le avec des vis.

Fig. 82

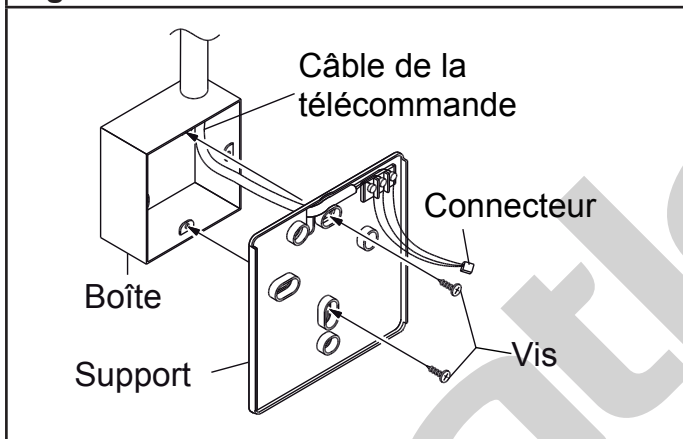
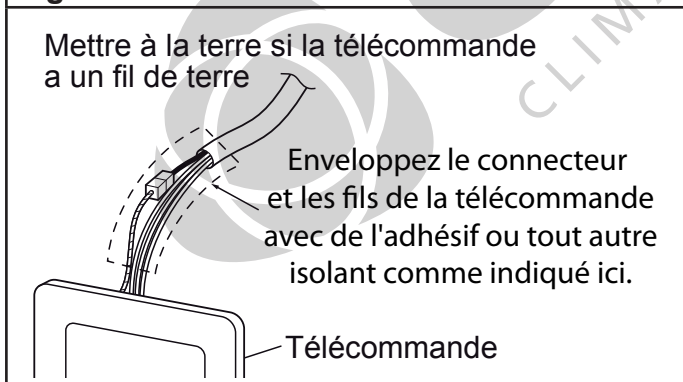


Fig. 83



3.2. Installation de la télécommande UTY-RVNYM

Reportez-vous à la notice NI 923 095.

3.3. Installation de la télécommande simplifiée UTY-RSNYM

Reportez-vous à la notice NI 923 083.

3.4. Méthode de câblage des télécommandes UTY-RNNYM et UTY-RVNYM

⚠ ATTENTION

- Lorsque vous connectez le câble de la télécommande à l'unité intérieure, ne le connectez pas au bornier d'alimentation de l'unité extérieure ni au bornier d'interconnexion de l'unité intérieure. Vous risquez de provoquer un dysfonctionnement.

Vous pouvez connecter le câble de la télécommande sur le bornier spécifique de l'unité intérieure situé sur l'unité intérieure. Ce bornier spécifique diffère en fonction du modèle. Modifiez le câble de la télécommande comme indiqué comme suit, puis connectez-le.

Reliez le câble de la télécommande filaire directement sur le bornier spécifique de l'unité intérieure.

Fig. 84

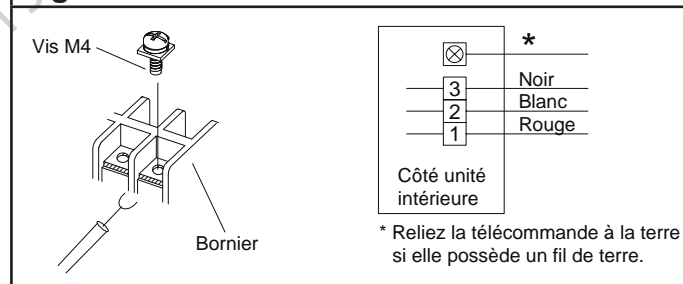
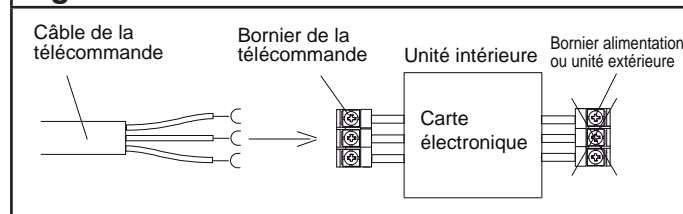


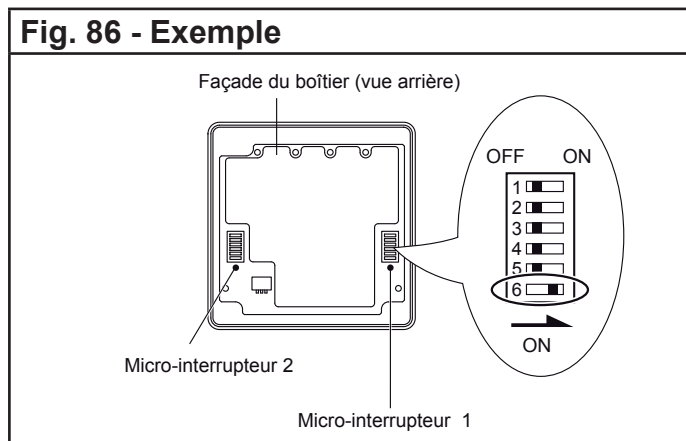
Fig. 85



Note : Cela ne fonctionnera pas si vous connectez le câble sur le bornier alimentation ou unité extérieure.

3.5. Paramétrage des micro-interrupteurs UTY-RNNYM

Paramétrez les micro-interrupteurs de la télécommande :



N.B. : Le micro-interrupteur 2 ne doit pas être utilisé.

Tableau 15

N°	Etat		Detail
	OFF	ON	
1	◆		Ne pas modifier
2	◆		Paramétrage avec 2 télécommandes. (reportez-vous au paragraphe 3.8.2. Contrôle à l'aide de 2 télécommandes).
3	◆		Ne pas modifier
4	◆		Ne pas modifier
5	◆		Ne pas modifier
6	◆ Invalide	Valide	Paramétrage de la sauvegarde des données. (Mettez le curseur sur ON pour utiliser les piles dans la télécommande. Si ce réglage n'est pas sur ON, toutes les données paramétrées seront supprimées lors d'une coupure d'alimentation.

◆ Paramétrage d'usine

3.6. Paramétrage des micro-interrupteurs UTY-RVNYM

Reportez-vous à la notice NI 923 095.

3.7. Paramétrage des micro-interrupteurs UTY-RSNYM

Reportez-vous à la notice NI 923 083.

3.8. Méthodes d'installations spéciales UTY-RNNYM et UTY-RVNYM

3.8.1. Contrôle de groupe

Une seule télécommande peut commander plusieurs appareils. Dans ce cas, tous les appareils connectés fonctionnent suivant le même réglage (celui de la télécommande).

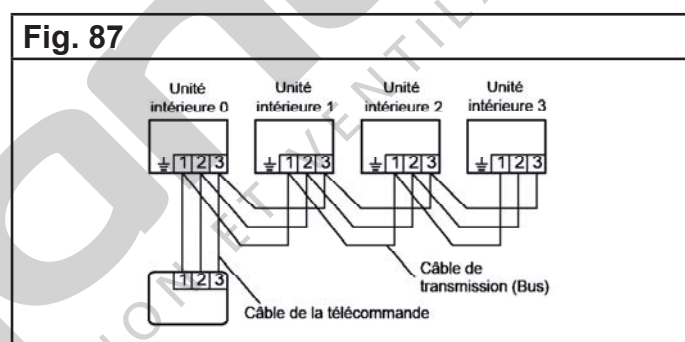
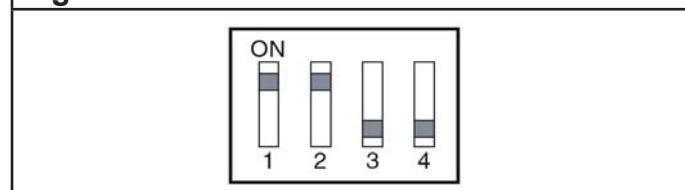


Tableau 16

N° de l'unité intérieure	N° de l'interrupteur DIP			
	1	2	3	4
00	OFF	OFF	OFF	OFF
01	ON	OFF	OFF	OFF
02	OFF	ON	OFF	OFF
03	ON	ON	OFF	OFF
04	OFF	OFF	ON	OFF
05	ON	OFF	ON	OFF
06	OFF	ON	ON	OFF
07	ON	ON	ON	OFF
08	OFF	OFF	OFF	ON
09	ON	OFF	OFF	ON
10	OFF	ON	OFF	ON
11	ON	ON	OFF	ON
12	OFF	OFF	ON	ON
13	ON	OFF	ON	ON
14	OFF	ON	ON	ON
15	ON	ON	ON	ON

Fig. 88



Paramétrage de la télécommande

1. Allumez l'unité d'intérieure numéro 00 en dernier (dans un délai de 1 minute).
2. Paramétrez l'adresse du circuit frigorifique, en attribuant le même numéro à toutes les unités intérieures connectées à une même unité extérieure.

Adresse du circuit de frigorifique	N° de la fonction	Valeur
	02	00~15

3. Réglez les unités «maître» et «esclave», en paramétrant l'unité intérieure connectée sur l'unité extérieure en utilisant le câble de transmission du «maître» (en mono split, toutes les unités intérieures sont maîtres pour leur unité extérieure).

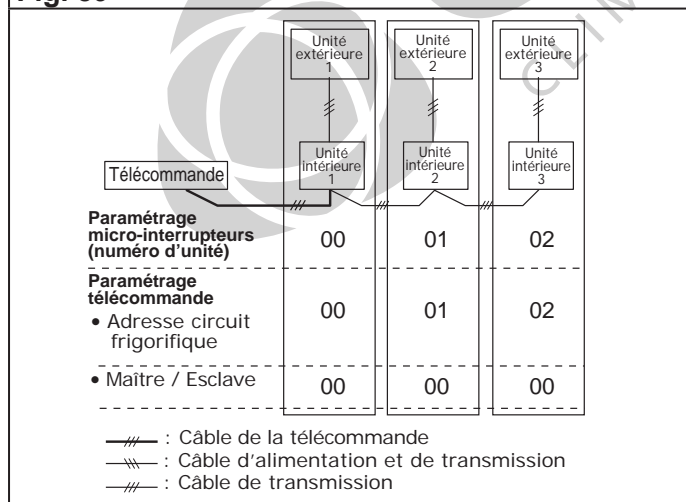
Unité	N° de la fonction	Valeur
Maître	51	00
Esclave		01

4. Une fois le paramétrage terminé, éteindre puis allumez à nouveau toutes les unités intérieures. Si les codes erreurs 21, 22, 24 ou 27 s'affichent le paramétrage est incorrect, il faut donc recommencer le paramétrage.

Note

Lorsque différents modèles d'unités intérieures sont connectés en utilisant le contrôle de groupe, certaines fonctions pourraient ne plus être disponibles.

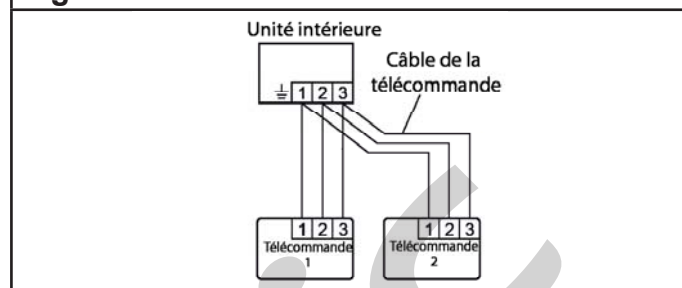
Fig. 89



3.8.2. Contrôle à l'aide de 2 télécommandes

Deux télécommandes peuvent être utilisées pour commander un même appareil.

Fig. 90



1. Méthode de câblage (unité intérieure vers télécommande)

2. Paramétrage du micro-interrupteur 1 de la télécommande

Réglez le micro-interrupteur 1 - n°2 de la télécommande selon le tableau suivant.

Unité	Micro-interrupteurs 1 - n°2
Maître	OFF
Esclave	ON

3.9. Méthodes d'installations spéciales UTY-RSNYM

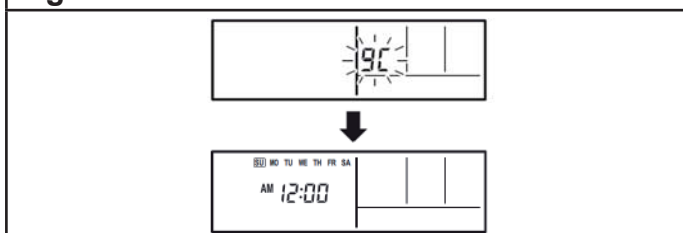
Reportez-vous à la notice NI 923 083.

3.10. Mise sous tension et opération de test pour la télécommande UTY-RNNYM

Mise sous tension

1. Vérifiez le branchement de la télécommande et le paramétrage des micro-interrupteurs.
2. Remettez en place l'avant du boîtier.
* N'oubliez pas de remettre le connecteur en place lors du remontage du couvercle.
3. Vérifiez le branchement des unités intérieures et extérieures et le paramétrage des micro-interrupteurs, ensuite allumez les unités intérieure et extérieure. Après le clignotement pendant quelques secondes de "9C", l'heure apparaît au centre de l'affichage de l'écran de la télécommande (Fig. 91).

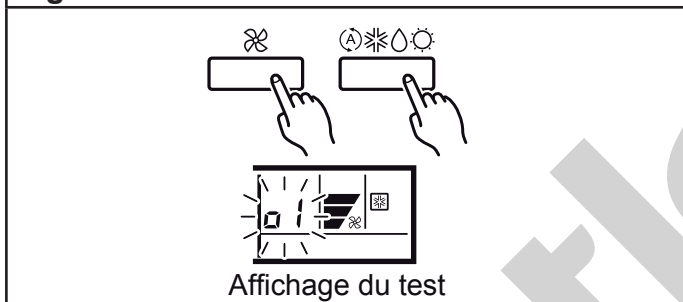
Fig. 91



Opération de test

1. Arrêtez le climatiseur.
 2. Appuyez simultanément sur les touches de contrôle principal et de ventilation pendant au moins 2 secondes afin de démarrer le test (Fig. 92).
- * Exécutez le test pendant 60 minutes.
 * Pour arrêter le test, appuyez sur la touche "START / STOP".

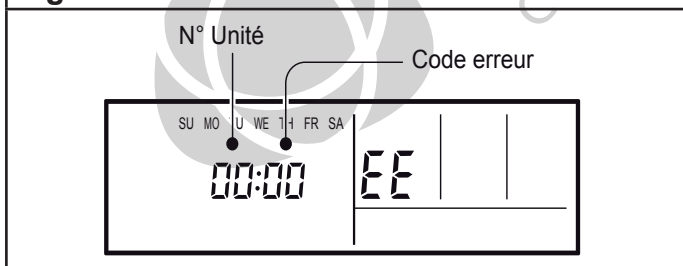
Fig. 92



Auto-diagnostic de l'installation

Si une erreur se produit, l'écran suivant apparaît (Fig. 93). Le symbole "EE" qui indique un défaut est affiché.

Fig. 93



3.11. Mise sous tension et opération de test pour la télécommande UTY-RVNYM

Reportez-vous à la notice NI 923 095.

3.12. Mise sous tension et opération de test pour la télécommande UTY-RSNYM

Reportez-vous à la notice NI 923 083.

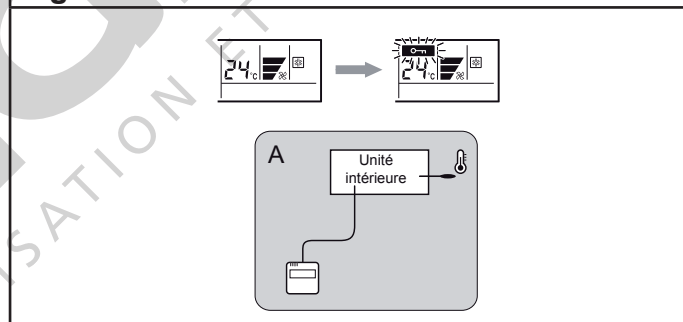
3.13. Paramétrage de la mesure de température d'ambiance dans une pièce avec UTY-RNNYM et UTY-RVNYM

Selon la configuration de votre installation, il est possible de paramétrer la mesure de la température dans une pièce. Deux possibilités s'offrent à vous :

3.13.1. Sélection à partir de l'unité intérieure

La température de la pièce est détectée par la sonde de température ambiante de l'appareil. Cette fonction est configurée en usine (la fonction n° 42 sur 00). En appuyant sur la touche "ECONOMY/THERMO SENSOR", le symbole affiché clignote, indiquant le blocage de la fonction.

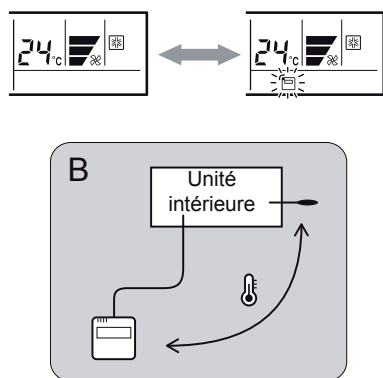
Fig. 94



3.13.2. Sélection couplée unité intérieure / télécommande (Choix de la thermistance de température libre)

- Réglez tout d'abord la fonction n° 42 sur 01 (reportez-vous au § 4., page 49).
- Appuyez sur la touche "ECONOMY/THERMO SENSOR" au moins 5 secondes afin de débloquent la fonction. Le symbole Thermo sensor s'affiche lorsque la fonction est débloquée.
- Appuyez une nouvelle sur fois la touche "ECONOMY/THERMO SENSOR" afin de pouvoir sélectionner la sonde de température adaptée : celle de l'unité intérieure ou celle de la télécommande.

Fig. 95



3.14. Paramétrage des fonctions

Ce paragraphe présente la méthode de paramétrage des différentes fonctions, à l'aide des télécommandes. Chaque installation nécessite un réglage particulier. Effectuez les réglages appareil éteint.

Un paramétrage incorrect peut provoquer un dysfonctionnement de l'unité intérieure. Cette procédure doit être utilisée par l'installateur ou tout autre personnel qualifié seulement.

⚠ AVERTISSEMENT

- Les méthodes **1** (sélection à partir de l'unité intérieure) et **2** (sélection couplée unité intérieure/ télécommande) utilisées pour sélectionner la température d'ambiance d'une pièce, nécessitent le verrouillage de la fonction choisie.
- Prenez soin de vérifier que cette fonction est bien bloquée et qu'elle est validée lorsque, en appuyant sur la touche "ECONOMY/THERMO SENSOR", le symbole clignote.



- Lors du paramétrage de la télécommande, si la valeur de la température entre la sonde de l'unité intérieure et celle de la télécommande varie considérablement, la sonde de l'unité intérieure pourrait retourner temporairement à l'état de contrôle.

- Si la sonde de la télécommande détecte la température près du mur et si la température ambiante est différente alors, la sonde pourrait ne pas détecter la température ambiante correctement.

- Quand la sonde positionnée sur le côté extérieur du mur est exposé à l'air, il est recommandé d'utiliser la sonde de température de l'unité intérieure pour détecter la température ambiante, quand la différence de température entre l'intérieure et l'extérieure est trop élevée.

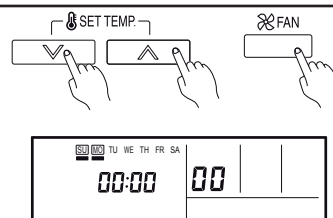
- Le capteur de température de la télécommande n'est pas seulement utilisé en cas de problème lors de la mesure du capteur de température de l'unité intérieure.

3.14.1. Méthode de paramétrage pour la télécommande UTY-RNNYM

Paramétrez les différentes fonctions selon les conditions d'installations en utilisant la télécommande. (Reportez-vous au § 4., page 49).

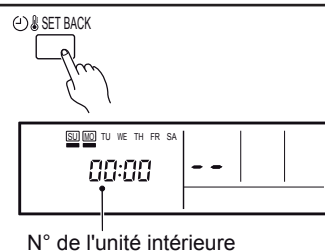
1. Appuyez simultanément sur les touches de choix de température (∧) (∨) et de contrôle du ventilateur pendant au moins 5 secondes pour entrer dans le mode paramétrage des fonctions (Fig. 96).

Fig. 96



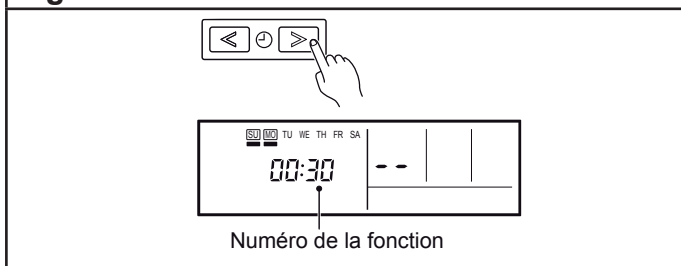
2. Appuyez sur la touche "SET BACK" (Abaisser) pour sélectionner le numéro de l'unité intérieure (Fig. 97).

Fig. 97



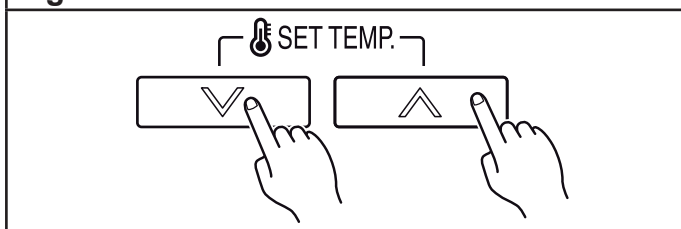
3. Appuyez sur la touche de réglage de l'heure pour sélectionner le numéro de la fonction (Fig. 98).

Fig. 98



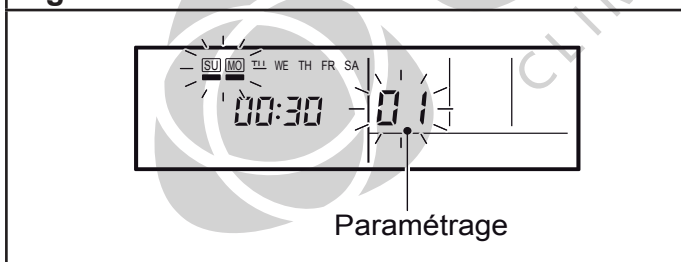
- Appuyez sur les touches de choix de température (∧) (∨) pour sélectionner la valeur de paramétrage. L'écran clignote comme indiqué sur la droite durant le choix de la valeur (Fig. 99).

Fig. 99



- Appuyez sur la touche "TIMER SET" pour confirmer le paramétrage.
*Appuyez sur cette touche pendant quelques secondes jusqu'à ce que la valeur arrête de clignoter. Si l'affichage de la valeur change ou si "--" apparaît quand le clignotement s'arrête, la valeur paramétrée n'a pas été prise correctement.

Fig. 100



- Répétez les opérations 2 et 5 pour exécuter des paramétrages supplémentaires.
* Appuyez de nouveau simultanément sur les touches de choix de température (∧) (∨) et de contrôle du ventilateur plus de 5 secondes pour annuler le mode de paramétrage des fonctions.
De plus, le mode de paramétrage des fonctions sera automatiquement annulé après 1

- minute si aucune opération n'est exécutée.
- Après avoir exécuté le paramétrage des fonctions, coupez le courant et puis remettez l'installation sous tension pour valider les réglages.

3.14.2. Méthode de paramétrage pour les télécommande UTY-RVNYM

Reportez-vous à la notice d'installation NI 923 095.

3.14.3. Méthode de paramétrage pour les télécommande UTY-RSNYM

Reportez-vous à la notice d'installation NI 923 083.

4. FONCTIONS ET PARAMÈTRES À RÉGLER POUR LES TÉLÉCOMMANDES UTY-RVNYM ET UTY-RNNYM

Suivez les instructions données dans les paragraphes précédents pour paramétrer les fonctions.

Effectuez les réglages appareil éteint.

- Il faut paramétrer les différentes valeurs pour chaque numéro de fonction.
- Le nouveau paramétrage ne sera pas pris en compte si des numéros ou des valeurs non valides sont sélectionnés.

Paramétrage de la hauteur sous plafond (pour cassette uniquement)

- Paramétrez les valeurs comme indiqué dans les tableaux suivants, en fonction de la hauteur sous plafond (paramétrage usine "00").

Paramétrage	N° de la fonction	Valeur
Standard (2,5 m)	20	00
Haut (3,0 m)		01

- Le paramétrage "Haut - 01" ne s'applique que lorsque les 4 voies de soufflage du climatiseur sont utilisées. Ne modifiez pas le paramétrage si vous n'utilisez que 3 voies de soufflage.

INSTALLATION DES TÉLÉCOMMANDES

Paramétrage du nombre de voies de soufflage (pour cassette uniquement)

• Paramétrez les valeurs comme indiqué dans le tableau suivant, en fonction du nombre de voies de soufflage utilisées (3 ou 4) (paramétrage usine "00").

Paramétrage	N° de la fonction	Valeur
4 voies	22	00
3 voies		01

Paramétrage du nettoyage du filtre

• Un signal apparaît sur l'unité intérieure pour avertir l'utilisateur lorsqu'il faut nettoyer le filtre.

• Paramétrez la périodicité de l'affichage de l'avertissement comme indiqué dans les tableaux suivants, en fonction de la poussière ou des saletés dans la pièce (paramétrage usine "00").

Paramétrage	N° de la fonction	Valeur
Standard (2500 heures)	11	00
Longue (4400 heures)		01
Courte (1250 heures)		02
Pas d'avertissement		03

Paramétrage de la compensation de température (Mode froid)

• En fonction de l'environnement, il est parfois nécessaire de corriger la thermistance de température intérieure.

Paramétrez comme indiqué dans le tableau ci-après (paramétrage usine "00").

Paramétrage	N° de la fonction	Valeur
Standard (0)	30	00
Légère baisse (-2)		01
Baisse (-4)		02
Hausse (+2)		03

Paramétrage de la compensation de température (Mode chaud)

• En fonction de l'environnement, il est parfois nécessaire de corriger la thermistance de température intérieure.

Paramétrez comme indiqué dans le tableau suivant. (paramétrage usine "00").

Paramétrage	N° de la fonction	Valeur
Standard (0)	31	00
Baisse (-2)		01
Légère hausse (+2)		02
Hausse (+4)		03

Redémarrage automatique

Paramétrage	N° de la fonction	Valeur
Oui	40	00
Non		01

(paramétrage usine "00")

Activation de la sonde de température intérieure sur la télécommande filaire (mesure de la température ambiante)

Paramétrage	N° de la fonction	Valeur
Non	42	00
Oui		01

(paramétrage usine "00")

• Si la valeur est 00, la température de la pièce est mesurée par la thermistance de l'unité intérieure.

INSTALLATION DES TÉLÉCOMMANDES

• Si la valeur est 01, la température de la pièce est mesurée par la thermistance de l'unité intérieure ou par la thermistance de la télécommande.

Codage de la télécommande

Lorsque plusieurs climatiseurs sont installés dans la même pièce, il peut être utile d'associer une télécommande donnée à un climatiseur donné.

Ceci est possible en codant la télécommande et le climatiseur (4 codes possibles). Ce codage a pour but d'éviter les interférences de communication entre plusieurs climatiseurs installés dans une même pièce.

Paramétrage	N° de la fonction	Valeur
A	44	00
B		01
C		02
D		03

(paramétrage usine "00")

Contrôle entrée externe

• Le mode Fonctionnement / Mode Arrêt ou le mode Arrêt Forcé peuvent être sélectionnés.

Paramétrage	N° de la fonction	Valeur
Fonctionnement / Mode Arrêt	46	00
(Paramétrage interdit)		01
Mode Arrêt Forcé		02

(paramétrage usine "00")

Contrôle du basculement de la température de la pièce (télécommande filaire uniquement)

Ce paramétrage est utilisé pour régler la méthode de contrôle de la température de la pièce lorsque la télécommande est sélectionnée par la fonction «Activation de la sonde de température intérieure sur la télécommande filaire» (paramétrage usine "00")

Paramétrage	N° de la fonction	Valeur
Sondes de l'unité intérieure et de la télécommande	48	00
Sonde de la télécommande uniquement		01

Commande du ventilateur pour économie d'énergie en mode froid

Arrêt du ventilateur de l'unité intérieure lorsque l'unité extérieure est arrêtée, permet d'effectuer des économies d'énergie.

En modifiant le paramétrage sur 00, le ventilateur continue de fonctionner en mode froid, déshumidification et AUTO pour empêcher la condensation dans l'unité intérieure.

Paramétrage	N° de la fonction	Valeur
NON	49	00
OUI		01

(paramétrage usine "01")

Réglages effectués

Notez tous les réglages dans le tableau suivant :

Fonctions	Valeur paramétrée
Nettoyage du filtre	
Hauteur sous plafond	
Nombre de voie de soufflage	
Compensation de température (Mode froid)	
Compensation de température (Mode chaud)	
Redémarrage automatique	
Activation de la sonde de température intérieure (télécommande filaire uniquement)	
Codage de l'unité intérieure par la télécommande	
Contrôle entrée externe	
Contrôle du basculement de la température de la pièce (télécommande filaire uniquement)	

INSTALLATION DES TÉLÉCOMMANDES

Tableau 17

Paramétrage		N° de fonction	Valeur
Adresse frigorifique		02	00* à 15
Hauteur sous plafond	Standard (2,5 m)	20	00*
	Haut (3,0 m)		01
Nombre de voies de soufflage	4 voies	22	00*
	3 voies		01
Périodicité du nettoyage du filtre	Standard (2 500 heures)	11	00*
	Longue (4 400 heures)		01
	Courte (1 250 heures)		02
	Pas d'avertissement		03
Compensation de température (mode froid)	Standard (0)	30	00*
	Légère baisse (-2)		01
	Baisse (-4)		02
	Hausse (+2)		03
Compensation de température (mode chaud)	Standard (0)	31	00*
	Baisse (-2)		01
	Légère hausse (+2)		02
	Hausse (+4)		03
Redémarrage automatique	OUI	40	00*
	NON		01
Activation de la télécommande filaire (mesure de la température ambiante)	NON	42	00*
	OUI		01
Codage de la télécommande	A	44	00*
	B		01
	C		02
	D		03

Contrôle entrée externe	Fonctionnement / Mode Arrêt	46	00*
	(Paramétrage interdit)		01
	Mode Arrêt Forcé		02
Contrôle du basculement de la température de la pièce (télécommande filaire uniquement)	Sondes de l'unité intérieure et de la télécommande	48	00*
	Sonde de la télécommande uniquement		01
Commande du ventilateur pour économie d'énergie en mode froid	NON	49	00
	OUI		01*
Unité intérieure maître ou esclave	Maître	51	00*
	Esclave		01

* Paramétrage d'usine

Une fois tous les réglages effectués, assurez-vous de couper puis de remettre le courant pour valider les changements.

5. ESSAIS DE FONCTIONNEMENT

⚠ ATTENTION

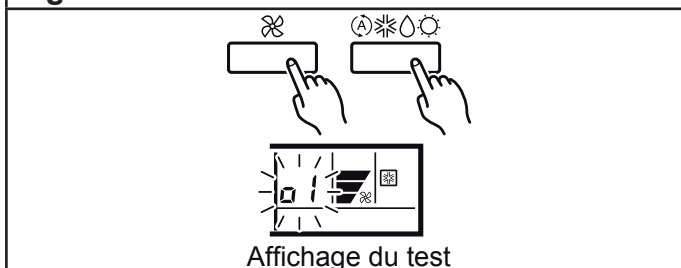
• Veillez à toujours mettre l'installation sous tension 12 heures avant de procéder aux tests afin de permettre la mise en chauffe du compresseur.

Selon la température ambiante, il est possible que l'unité extérieure ne fonctionne pas. Dans ce cas, la fonction Test est là pour vous permettre de «forcer» le fonctionnement du compresseur en inhibant l'action du thermostat.

Avec la télécommande filaire UTY-RNNYM

- Pour des instructions détaillées sur la conduite de l'essai de fonctionnement, consultez le § «3. Installation des télécommandes filaires», page 43.
- Arrêtez le climatiseur.
- Pour démarrer le mode TEST, appuyez sur les boutons "MASTER CONTROL" et "FAN CONTROL" pendant au moins 2 secondes.

Fig. 101



• Pour terminer l'essai, appuyez sur le bouton "START - STOP". (Lorsque le climatiseur est mis en marche avec la touche d'essai, les témoins "OPERATION" et "TIMER" clignotent simultanément lentement. Lors du démarrage les clignotements s'arrêtent).

Avec la télécommande filaire UTY-RVNYM

Reportez-vous à la notice NI 923 095.

Avec la télécommande filaire UTY-RSNYM

Reportez-vous à la notice NI 923 083.

Avec la télécommande infrarouge

Appuyez sur la touche TEST de la télécommande alors que le climatiseur fonctionne. (La partie émettrice de la télécommande dirigée vers l'unité intérieure, appuyez sur la touche d'essai en vous servant de la pointe d'un stylo bille) Fig. 102.

Fig. 102



• Pour terminer l'essai, appuyez sur le bouton "START/STOP". (Lorsque le climatiseur est mis en marche avec la touche "TEST", les témoins "OPERATION" et "TIMER" clignotent simultanément lentement. Lors du démarrage les clignotements s'arrêtent.)

Décodage des erreurs sur l'unité intérieure

• Avec les voyants sur l'unité intérieure

Les erreurs pouvant survenir sur le climatiseur

peuvent être détectées grâce à l'état (éteint, allumé, clignotant) des voyants "TIMER", "OPERATION" et "ECONOMY" sur l'unité intérieure (voir code erreur Tableau 19).

Décodage des erreurs affichées sur la télécommande filaire UTY-RNNYM

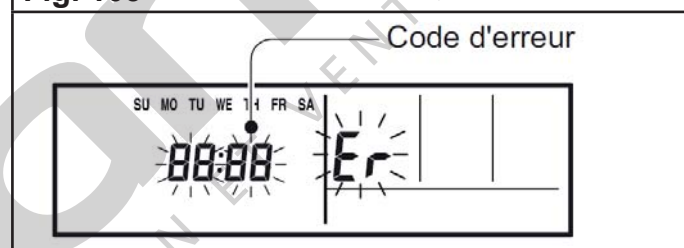
• Avec l'affichage de la télécommande filaire

Une fois "Er" affiché, arrêtez le climatiseur et appuyez sur < et > simultanément pendant 5 secondes, le code s'affiche (voir code erreur Tableau 19).

Auto-diagnostic de l'installation

Si une erreur se produit, l'écran suivant apparaît. Le symbole "Er" indique un défaut est affiché.

Fig. 103



Si "C0" s'affiche à la place du numéro de l'unité intérieure, il s'agit d'une erreur de la télécommande.

Tableau 18

N° de l'unité	Code erreur	Signification
C0	15	Unité intérieure incompatible est connectée.
C0	12	Erreur de communication entre l'unité intérieure et la télécommande.

Décodage des erreurs affichées sur la télécommande filaire UTY-RVNYM

Reportez-vous à la notice NI 923 095.

Décodage des erreurs affichées sur la télécommande filaire UTY-RSNYM

Reportez-vous à la notice NI 923 083.

INSTALLATION DES TÉLÉCOMMANDES

Tableau 19 - Code erreur

Affichage par des voyants (LED)			Erreur*	Description
OPERATION (Vert)	TIMER (Orange)	ECONOMY (Vert)		
• (1)	• (1)	◇	11	Erreur de communication série
• (1)	• (2)	◇	12	Erreur de communication télécommande filaire
• (1)	• (5)	◇	15	Vérification du fonctionnement incomplet
• (2)	• (1)	◇	21	Erreur de paramétrage de l'adresse du circuit frigorifique ou du numéro d'unité
• (2)	• (2)	◇	22	Erreur de puissance de l'unité intérieure
• (2)	• (3)	◇	23	Erreur combinaison
• (2)	• (4)	◇	24	Erreur numéro unité connectée unité intérieure secondaire (multi-split)
• (2)	• (7)	◇	27	Erreur paramétrage unité première, unité secondaire (multi-split)
• (3)	• (2)	◇	32	Erreur information de la platine de l'unité intérieure
• (3)	• (5)	◇	35	Erreur switch manual auto
• (4)	• (1)	◇	41	Erreur sonde de température de la pièce
• (4)	• (2)	◇	42	Erreur sonde de température de l'échangeur de l'unité intérieure (milieu)
• (5)	• (1)	◇	51	Erreur moteur du ventilateur de l'unité intérieure
• (5)	• (3)	◇	53	Erreur pompe de relevage
• (5)	• (7)	◇	57	Erreur des volets (registres)
• (5)	• (15)	◇	5U	Erreur unité intérieure
• (6)	• (2)	◇	62	Erreur connexion ou information de la platine de l'unité extérieure
• (6)	• (3)	◇	63	Erreur Inverter
• (6)	• (4)	◇	64	Erreur filtre actif et erreur PFC
• (6)	• (5)	◇	65	Erreur de phase
• (6)	• (10)	◇	6A	Erreur communication platine affichage
• (7)	• (1)	◇	71	Erreur sonde de température refoulement
• (7)	• (2)	◇	72	Erreur sonde de température compresseur
• (7)	• (3)	◇	73	Erreur sonde de température de l'échangeur de l'unité extérieure (liquide)
• (7)	• (4)	◇	74	Erreur sonde de température extérieure
• (7)	• (5)	◇	75	Erreur sonde de température à l'aspiration (gaz)
• (7)	• (6)	◇	76	Erreur sonde de température vanne 2 voies ou vanne 3 voies
• (7)	• (7)	◇	77	Erreur sonde de température radiateur
• (8)	• (2)	◇	82	Erreur sonde température échangeur sous refroidissement entrée/sortie (gaz)
• (8)	• (3)	◇	83	Erreur sonde température liaison liquide
• (8)	• (4)	◇	84	Erreur capteur courant
• (8)	• (6)	◇	86	Erreur pressostat au refoulement / à l'aspiration ou switch Haute Pression
• (9)	• (4)	◇	94	Détection du courant
• (9)	• (5)	◇	95	Erreur de la position de détection du compresseur (interruption permanente)
• (9)	• (7)	◇	97	Erreur moteur du ventilateur de l'unité extérieure
• (9)	• (9)	◇	99	Erreur vanne 4 voies
• (10)	• (1)	◇	A1	Erreur température du refoulement
• (10)	• (3)	◇	A3	Erreur température compresseur
• (10)	• (4)	◇	A4	Erreur Haute Pression
• (10)	• (5)	◇	A5	Erreur Basse pression

Légende : • : 0.5s ON / 0.5s OFF ◇ : 0.1s ON / 0.1s OFF () : nombre de clignotement * Code affiché sur la télécommande filaire.

1. UNITÉ INTÉRIEURE

- Le fonctionnement normal de toutes les touches de la télécommande.
- Le fonctionnement normal des volets de déflexion d'air.
- L'écoulement normal de l'eau de condensation (si besoin est, versez un peu d'eau doucement dans l'échangeur de l'appareil avec une pissette pour vérifier le bon écoulement).
- Le fonctionnement normal des voyants "OPERATION", "TIMER" et "ECONOMY".

2. UNITÉ EXTÉRIEURE

- Vérifiez qu'il n'y a aucun bruit ni vibrations anormaux en fonctionnement.
- Vérifiez que ni le bruit, ni le courant d'air, ni l'eau ou la glace sortant de l'unité extérieure ne gênent le voisinage.
- Vérifiez encore qu'il n'y a aucune fuite de gaz. Ne laissez pas le climatiseur fonctionner en mode "TEST" trop longtemps.

En utilisant le mode d'emploi fourni, expliquez à l'utilisateur final :

La mise en route et l'arrêt de l'appareil, le réglage de la température ainsi que les autres fonctions de la télécommande.

Les notions d'entretien courant tel que le nettoyage des filtres à air.

N'oubliez pas de laisser la présente notice à l'utilisateur.



alclimatic
CLIMATISATION ET VENTILATION

Opérations d'entretien courant

Ces opérations, à la portée de tout un chacun (voir notice d'utilisation), sont à effectuer aux fréquences conseillées ci-dessous.

Nettoyage

Tous les mois (plus souvent en atmosphère poussiéreuse) :

- Nettoyage du filtre à air de l'unité intérieure (Le filtre à air est facilement accessible sur l'unité intérieure et se nettoie soit avec un aspirateur, soit avec de l'eau à moins de 40°C).

Tous les 3 mois :

- Nettoyage de la carrosserie de l'unité intérieure, particulièrement de la grille d'entrée d'air, avec un chiffon doux humidifié (éviter les détergents agressifs).

Opérations de maintenance

Ces opérations sont à effectuer exclusivement par du personnel compétent. Votre installateur agréé est bien évidemment à votre service pour ces interventions. Il peut vous proposer un contrat de maintenance prévoyant des visites périodiques (voir ci-après).

Entretien saisonnier

Notre conseil : tous les ans en résidentiel, deux fois par an en tertiaire.

- Vérification et nettoyage des filtres à air.
- Vérification de l'étanchéité parfaite du circuit frigorifique (obligatoire pour certains appareils*).
- Nettoyage du bac à condensats de l'unité intérieure : nettoyage et désinfection de l'échangeur de l'unité intérieure avec un produit adéquat.
- Vérification et nettoyage éventuel du dispositif d'écoulement des condensats (surtout si une pompe de relevage est utilisée).
- Vérification de l'état général de l'appareil.

* Les articles R 543-75 à 123 du code de l'environnement et de ses arrêtés d'application imposent à tous les possesseurs d'appareil contenant plus de 2 kg de fluide réfrigérant (plaque signalétique) de faire vérifier l'étanchéité de leur installation tous les ans par une société régulièrement inscrite en préfecture et habilitée pour ce type d'intervention.

Entretien complet

Notre conseil : tous les 2 ans en résidentiel, tous les ans en tertiaire.

Opérations décrites pour un entretien saisonnier, complétées par :

- Dépoussiérage éventuel de l'échangeur de l'unité extérieure.
- Mesure des performances de l'appareil (écart de température entrée/sortie, température d'évaporation et de condensation, intensité absorbée).
- Vérification du serrage des connexions électriques.
- Mesure de l'isolement électrique.
- Vérification de l'état des carrosseries extérieures et des isolants des lignes frigorifiques.
- Vérification des fixations diverses.

Avec le carnet d'entretien climatisation Atlantic vous effectuerez aisément le suivi des opérations de maintenance.

Votre spécialiste



Siège social : ATLANTIC climatisation & ventilation
S.A.S. au capital de 2 916 400 euros
13, Boulevard Monge - Z.I - BP 71 - 69882 MEYZIEU cedex
RCS Lyon n° B 421 370 289
www.atlantic.fr

NI 923 289 #

Avril 2013