

AUXS018GLEH
AUXS024GLEH

OPERATING MANUAL

INDOOR UNIT (3D flow cassette type)

Keep this manual for future reference.

English

BEDIENUNGSANLEITUNG

INNENGERÄT (3D Fluss-Kassettyp)

Bewahren Sie dieses Handbuch für eine spätere Bezugnahme auf.

Deutsch

MODE D'EMPLOI

UNITÉ INTÉRIEURE (Type cassette à flux 3D)

Conservez ce manuel pour toute référence ultérieure.

Français

MANUAL DE FUNCIONAMIENTO

UNIDAD INTERIOR (Tipo casete de flujo 3D)

Conserve este manual para posibles consultas futuras.

Español

MANUALE DI ISTRUZIONI

UNITÀ INTERNA (Tipo a cassetta con flusso 3D)

Conservare questo manuale per consultazione futura.

Italiano

ΕΓΧΕΙΡΙΔΙΟ ΛΕΙΤΟΥΡΓΙΑΣ

ΕΣΩΤΕΡΙΚΗ ΜΟΝΑΔΑ (τύπος κασέτας με ροή 3D)

Διατηρήστε το παρόν εγχειρίδιο για μελλοντική αναφορά.

Ελληνικά

MANUAL DE FUNCIONAMENTO

UNIDADE INTERIOR (tipo de casete de fluxo 3D)

Guarde este manual para consulta futura.

Português

РУКОВОДСТВО ПО ЭКСПЛУАТАЦИИ

ВНУТРЕННИЙ МОДУЛЬ (кассетный тип с 3D потоком)

Сохраните данное руководство для последующего использования.

Русский

KULLANIM KILAVUZU

İÇ ÜNİTE (3D akış kaset tipi)

Bu kılavuzu ileride başvurmak üzere saklayın.

Türkçe

Refer to the rating label with the serial number.

MADE IN P.R.C.



[Original instructions]

FUJITSU GENERAL LIMITED

PART No. 9383490019

MODE D'EMPLOI

RÉFÉRENCE 9383490019



Unité intérieure à système VRF (Type cassette à flux 3D)

SOMMAIRE

CONSIGNES DE SÉCURITÉ.....	1
NOMENCLATURE DES COMPOSANTS.....	1
FONCTIONNEMENT MANUEL AUTO (MANUEL-AUTOMATIQUE)	2
FLUX D'AIR DE CONFORT	2
DIRECTION DU FLUX D'AIR.....	2
CONSEILS DE FONCTIONNEMENT	3
NETTOYAGE ET ENTRETIEN.....	4
DÉPANNAGE	5
SPÉCIFICATIONS.....	6

CONSIGNES DE SÉCURITÉ

- Avant d'utiliser l'appareil, veuillez lire attentivement ces « PRÉCAUTIONS » et respecter les conditions d'utilisation.
- Les instructions de cette partie ont toutes trait à la sécurité ; veuillez à respecter les conditions d'utilisation.
- Dans ces instructions, les mentions « AVERTISSEMENT » et « ATTENTION » ont les significations suivantes :

 AVERTISSEMENT	Ce symbole signale toute procédure qui, si elle est exécutée de manière incorrecte, peut provoquer de graves blessures, voire la mort de l'utilisateur.
 ATTENTION	Ce marquage indique des procédures qui, si elles ne sont pas effectuées correctement, peuvent entraîner des blessures corporelles ou des dommages matériels.

PRÉCAUTIONS D'UTILISATION

AVERTISSEMENT

- N'exposez personne au flux direct du climatiseur pour une longue durée.
- N'introduisez pas vos doigts ou des objets dans l'orifice de sortie ou les grilles d'admission.
- Sauf en cas d'URGENCE, ne coupez jamais le coupe-circuit principal ou secondaire des unités intérieures pendant le fonctionnement. Cela provoquerait une panne du compresseur ainsi qu'une fuite d'eau. En premier lieu, arrêtez l'unité intérieure à l'aide de la télécommande, du convertisseur ou d'un dispositif d'entrée extérieur, puis coupez le coupe-circuit. Assurez-vous de passer par la télécommande, le convertisseur ou un dispositif d'entrée extérieur.
- Si le cordon d'alimentation de l'appareil est endommagé, il doit être remplacé uniquement par un technicien de service agréé car des outils spéciaux et un cordon spécifique sont nécessaires.
- Si des fuites de réfrigérant se produisent, éteignez les flammes, ventilez la pièce et contactez un technicien de service agréé.

ATTENTION

- Ne placez pas d'animaux ou de plantes sur la trajectoire du flux d'air.
- N'orientez pas le flux d'air vers des feux ouverts ou des appareils de chauffage.
- N'obstruez et ne couvrez ni la grille d'admission ni l'orifice de sortie.
- Ne montez pas sur le climatiseur. Ne placez pas d'objets dessus.
- Ne posez pas de vases de fleurs ou de récipients d'eau au-dessus des climatiseurs.
- Ne suspendez pas d'objets à l'unité intérieure.
- Ne placez aucun autre appareil électronique ou meuble. Autrement, de l'eau s'égouttant du produit risque de l'endommager ou de provoquer une panne de l'appareil.
- Toujours couper le disjoncteur lors du nettoyage du climatiseur ou du filtre à air.
- Ne versez pas d'eau ou de solvant de nettoyage directement sur l'unité, et n'en utilisez pas pour laver l'unité.
- N'exposez pas le climatiseur directement à l'eau.
- Ne faites pas fonctionner le climatiseur avec les mains mouillées.
- Vérifiez l'état du socle d'installation pour voir s'il n'est pas endommagé.
- Ne faites fonctionner le climatiseur que lorsque les filtres à air sont installés.
- Ne buvez pas l'eau de vidange du climatiseur.

- N'exercez pas de forte pression sur les ailettes du radiateur.
- N'utilisez pas de gaz inflammables à proximité du climatiseur.
- Ne touchez pas à la tuyauterie durant le fonctionnement.
- Vérifiez qu'aucun équipement électronique ne se trouve à moins de 1 m des unités intérieures ou extérieures.
- Cet appareil n'est pas destiné à une utilisation par des personnes (y compris des enfants) aux capacités physiques, sensorielles ou mentales réduites ou par des personnes manquant d'expérience ou de connaissances, à moins qu'elles ne soient surveillées ou guidées quant à l'utilisation du dispositif par une personne responsable de leur sécurité. Veuillez vous assurer que les enfants ne jouent pas avec l'appareil.
- Si vous n'utilisez pas l'unité pendant plus d'un mois, effectuez une opération de ventilation avant de passer en fonctionnement normal afin de sécher les composants internes.

Remarque :

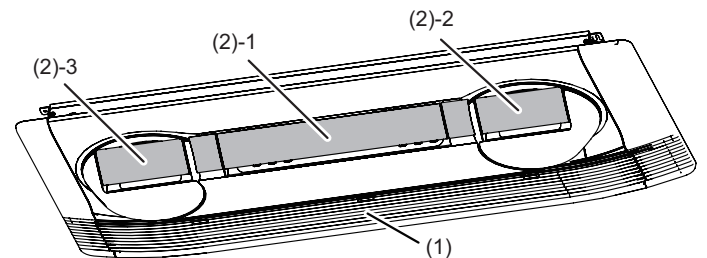
Commencer le mode de fonctionnement du système de récupération de chaleur peut requérir un peu de temps pour préparer l'opération. Veuillez noter qu'il ne s'agit pas d'un dysfonctionnement.

PRÉCAUTIONS D'INSTALLATION

ATTENTION

- N'essayez pas d'installer ce climatiseur vous-même.
- Cet appareil ne contient aucune pièce dont l'entretien est à charge de l'utilisateur. Pour les réparations, adressez-vous toujours à un technicien de service agréé.
- En cas de déménagement, faites appel à un technicien de service agréé pour débrancher et installer l'appareil.
- L'appareil doit être relié à la masse.
- Assurez-vous que le travail de drainage est appliqué correctement pour la vidange.
- Évitez d'installer le climatiseur à proximité d'un feu ouvert ou d'autres appareils de chauffage.
- Installez les unités intérieures et extérieures hors de portée des enfants.

NOMENCLATURE DES COMPOSANTS



(1) Filtre à air (dans la grille d'admission)

(2) Volets de direction du flux d'air

Le nom des orifices de sortie (dans « Réglage du Maintien individuel horizontal » avec la télécommande filaire). Veuillez consulter « DIRECTION DU FLUX D'AIR ».

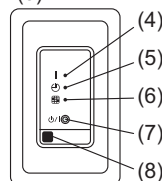
(2)-1 : Orifice 1 (Ventilateur central)

(2)-2 : Orifice 2 (Ventilateur latéral)

(2)-3 : Orifice 3 (Ventilateur latéral)

(3) Récepteur infrarouge (en option)

(3)



(4) Voyant de l'indicateur FONCTIONNEMENT (Vert) : s'allume lors du fonctionnement.

(5) Voyant de l'indicateur MINUTERIE (Orange) : s'allume lorsque la minuterie est active.

(6) Voyant de l'indicateur FILTRE (rouge) : S'allume lorsque le filtre doit être nettoyé. Nettoyez le filtre selon « NETTOYAGE ET ENTRETIEN ». Une fois le nettoyage terminé, éteignez le voyant de l'indicateur en appuyant sur la fonction Réinit. Indic. Filtre sur la télécommande.

(7) Touche Manual auto (Manuel automatique): Permet l'utilisation lorsque la télécommande n'est pas disponible.

(8) Récepteur de signaux de la télécommande : Il s'agit de l'emplacement recevant les signaux provenant de la télécommande.

Appareil de commande (en option)

Types de télécommandes :

- Télécommande sans fil
- Télécommande filaire
- Télécommande simple

Pour plus d'informations sur les modes de fonctionnement, veuillez consulter le mode d'emploi de chaque appareil.

FONCTIONNEMENT MANUEL AUTO (MANUEL-AUTOMATIQUE)

Si vous avez perdu la télécommande sans fil ou qu'elle ne fonctionne pas correctement, servez-vous de la fonction MANUEL AUTO (MANUEL-AUTOMATIQUE).

*Limité uniquement au cas où le kit du Récepteur infrarouge est installé.

ATTENTION

Ne pressez pas le bouton MANUEL AUTO (MANUEL-AUTOMATIQUE) avec des mains mouillées ou des objets pointus, ceci risque de produire un choc électrique ou un dysfonctionnement.

Lancement du fonctionnement

Pressez la touche **MANUAL AUTO (MANUEL-AUTOMATIQUE)** sur le Récepteur infrarouge.

Il est possible de configurer le fonctionnement avec les paramètres suivants.

Mode de fonctionnement	AUTO : Lorsque le mode Auto ne peut pas être sélectionné, le mode de fonctionnement sera identique à celui de l'unité intérieure dans le même système. (Si l'unité intérieure dans le même système ne fonctionne pas, le climatiseur fonctionnera en mode refroidissement.)
Vitesse du ventilateur	AUTO
Configuration de la température	23 °C

Arrêt du fonctionnement

Pressez la touche **MANUAL AUTO (MANUEL-AUTOMATIQUE)** sur le Récepteur infrarouge.

FLUX D'AIR DE CONFORT

La direction du flux d'air (vertical/horizontal) est réglée pour fournir de la climatisation à toute la pièce.



L'utilisation de ce réglage est recommandée.

Lorsque le flux d'air de confort a été réglé, la direction du flux d'air est fixe et ne peut pas être réglée manuellement.

Pour utiliser ce réglage, la télécommande filaire spécifique est requise. Pour des détails, faites appel à un technicien de service agréé.

Pour la procédure de réglage, veuillez consulter le mode d'emploi de la télécommande.

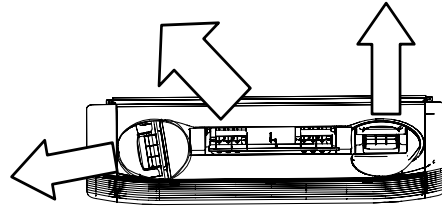
DIRECTION DU FLUX D'AIR

La direction du flux d'air vertical et horizontal peut être contrôlée au moyen de la télécommande.

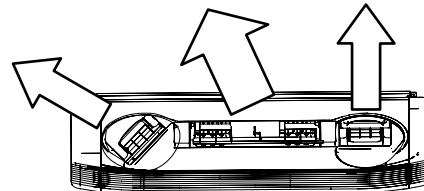
Direction du flux d'air horizontal

La direction du flux d'air horizontal peut être contrôlée au moyen de la télécommande.

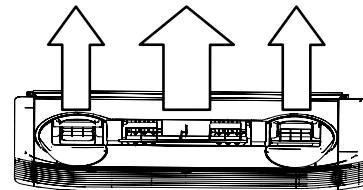
(1)



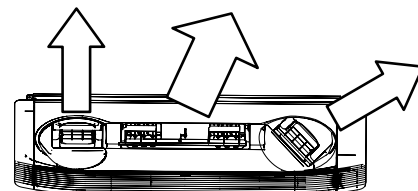
(2)



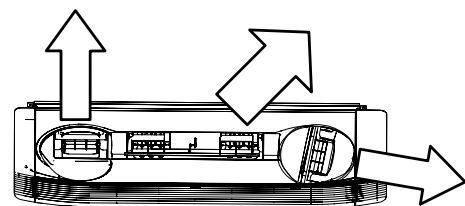
(3)



(4)



(5)



Maintien individuel HT

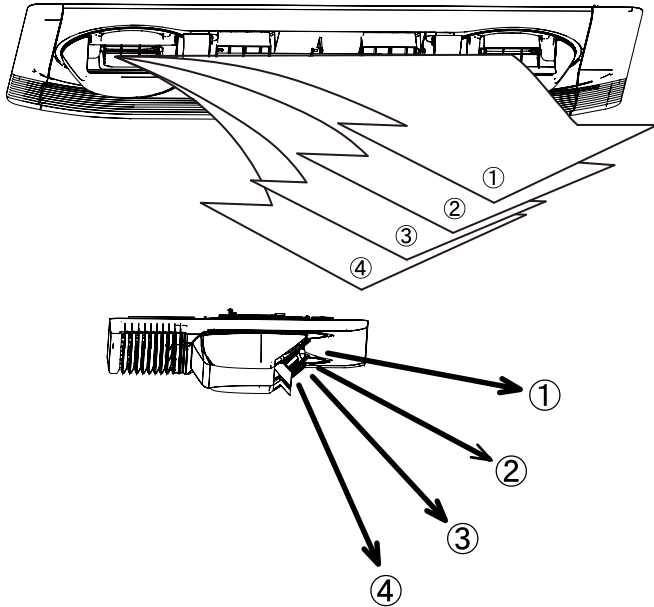
Chaque direction du flux d'air peut être réglée individuellement à l'aide de la télécommande.

Pour utiliser ce réglage, la télécommande filaire spécifique est requise. Pour des détails, faites appel à un technicien de service agréé.

Pour la procédure de réglage, veuillez consulter le mode d'emploi de la télécommande.

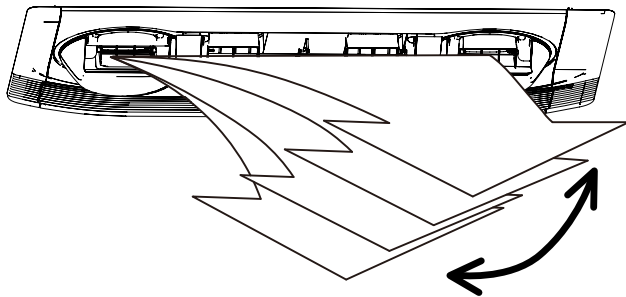
Direction verticale du flux d'air

La direction du flux d'air vertical peut être contrôlée au moyen de la télécommande.



Oscillation

Il est possible de régler la direction du flux d'air vertical oscillant.



CONSEILS DE FONCTIONNEMENT

Fonctionnement et performances

À propos de l'état prioritaire et de l'état de veille

- De multiples unités intérieures peuvent être connectées au même système. Selon le système, le choix du mode de fonctionnement est limité.

État de priorité au refroidissement :

Lorsque les autres unités intérieures au sein du même système fonctionnent en mode refroidissement ou déshumidification, le mode chauffage ne peut pas être sélectionné simultanément.

État de priorité au chauffage :

Lorsque les autres unités intérieures au sein du même système fonctionnent en mode chauffage, les modes refroidissement et déshumidification ne peuvent pas être sélectionnés simultanément.

État veille :

L'état veille s'active lorsque plusieurs unités intérieures démarrent simultanément dans des modes différents. Toute unité intérieure qui n'est pas en mode prioritaire restera en état de veille jusqu'à ce que le mode prioritaire change (le fonctionnement démarre dès le changement de priorité).

À cet instant, le voyant indicateur FONCTIONNEMENT (vert) s'allume et le voyant indicateur MINUTERIE (orange) clignote (Lorsque le Récepteur infrarouge est installé).

Faible refroidissement ambiant

- Lorsque la température extérieure chute, le ventilateur de l'unité extérieure peut commuter en faible vitesse, ou un des ventilateurs peut s'arrêter par intermittence.

Performances de chauffage

- Ce climatiseur fonctionne selon le principe de la pompe à chaleur. Il absorbe la chaleur de l'air extérieur et transfère cette chaleur à l'intérieur. Les performances de l'appareil sont donc moindres lorsque la température de l'air extérieur chute. Si vous sentez que les performances de chauffage sont insuffisantes, nous vous recommandons d'utiliser le climatiseur conjointement avec un autre type d'appareil de chauffage.
- Les climatiseurs à pompe à chaleur chauffent l'ensemble de la pièce en recirculant l'air dans la pièce. Un certain temps peut donc s'écouler après la mise en marche du climatiseur avant que la pièce ne soit chauffée.

Dégivrage automatique commandé par micro-ordinateur

- Lorsque vous utilisez le mode Chauffage dans des conditions de température extérieure basse et de forte humidité, du givre peut se former sur l'unité extérieure, réduisant ses performances. Pour éviter cette situation, ce climatiseur est équipé d'une fonction de dégivrage automatique commandé par micro-ordinateur. En cas de formation de givre, le climatiseur s'arrête temporairement et le circuit de dégivrage se met brièvement en marche (pendant environ 4 à 15 minutes). En mode Dégivrage automatique, le voyant indicateur FONCTIONNEMENT (vert) clignote (Lorsque le Récepteur infrarouge est installé).

Opération de récupération de l'huile

- Périodiquement, le mode de récupération de l'huile permet de renvoyer l'huile du compresseur vers l'unité extérieure. Durant la récupération de l'huile, le voyant indicateur FONCTIONNEMENT (vert) clignotera environ 10 minutes (Lorsque le Récepteur infrarouge est installé).

Plage de température et d'humidité

- La température et l'humidité requises pour le fonctionnement de ce produit sont indiquées dans le tableau suivant.

	Mode Refroidissement/ Déshumidification	Mode Chauffage
Température extérieure	Veuillez consulter les spécifications des unités extérieures.	
Température intérieure	18 à 32 °C DB	10 à 30 °C DB
Humidité intérieure	Environ 80 % ou moins	

- Si le climatiseur est utilisé à des températures plus élevées qu'indiquées, le circuit de protection incorporé peut fonctionner pour éviter d'endommager le circuit interne. En outre, en mode Refroidissement et Déshumidification, si l'appareil est utilisé à des températures plus basses que listées ci-dessus, l'éch. de chaleur risque de geler, ce qui occasionnera une fuite d'eau ou d'autres dommages.
- Si l'appareil est utilisé durant de longues périodes par une forte humidité, de la condensation peut se former à la surface de l'unité intérieure, et s'écouler sur d'autres objets en dessous.
- Ne pas utiliser cet appareil à des fins autres que le Refroidissement, le Chauffage, la Déshumidification et la circulation de l'air dans des pièces de logement ordinaires.

NETTOYAGE ET ENTRETIEN

ATTENTION

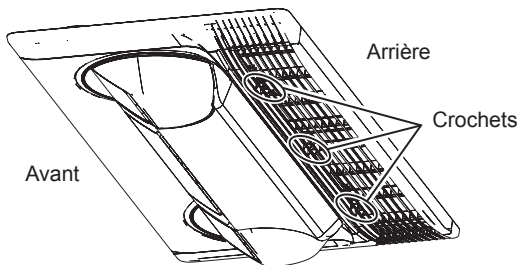
- Avant de nettoyer l'appareil, assurez-vous d'arrêter l'appareil et de débrancher l'alimentation.
- Lors du nettoyage, ne vous tenez pas sur une plateforme instable.
- En déposant et en remplaçant les filtres à air, veillez à ne pas toucher l'éch. de chaleur car vous pourriez vous blesser.
- Veillez à solidement installer la grille d'admission.
- Ne nettoyez pas l'intérieur de l'appareil vous-même. Pour nettoyer l'intérieur, contactez toujours un technicien de service agréé.
- Pour nettoyer le corps de l'appareil, n'utilisez pas d'eau à plus de 40 °C, de détergents corrosifs ou d'agents volatils tels que du benzène ou un diluant.
- N'enlevez aucune pièce de l'appareil à l'exception du filtre.
- Si de la saleté s'est accumulée sur le filtre à air, cela réduit le flux d'air, atténue l'efficacité du climatiseur et augmente le bruit.
- En périodes d'utilisation normale, les filtres à air doivent être nettoyés tous les 2 mois.

Nettoyage du filtre à air

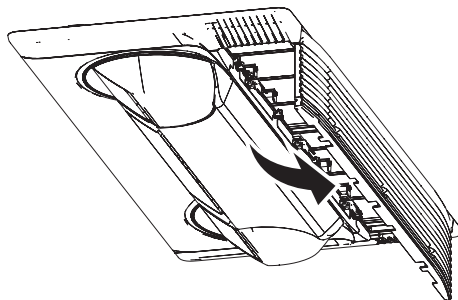
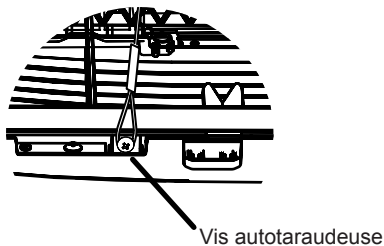
Lorsque l'indicateur de filtre apparaît sur le Récepteur infrarouge ou sur la télécommande filaire, retirez le filtre et nettoyez-le.

* Le diagramme indique la vue arrière depuis la diagonale arrière.

1. Retirez les trois crochets pour relâcher et suspendez la grille d'admission.

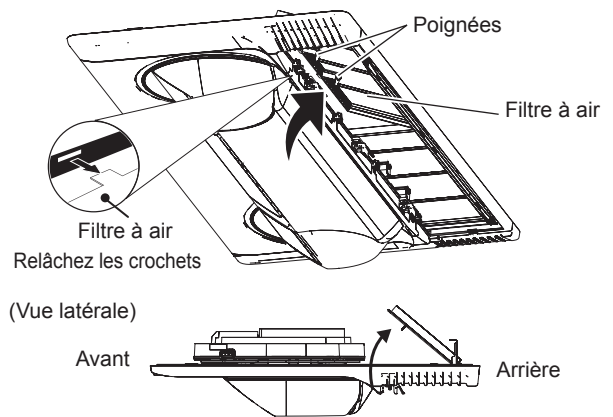


Desserrez les vis et retirez les deux fils suspendus.

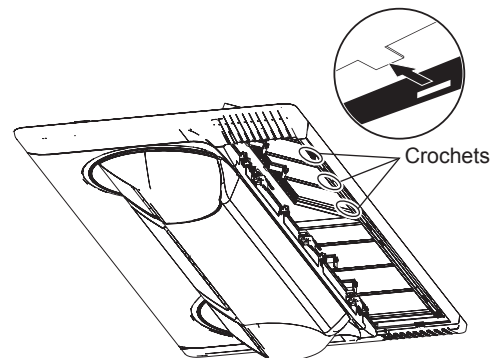


2. Tenez la poignée pour soulevez le filtre à air.

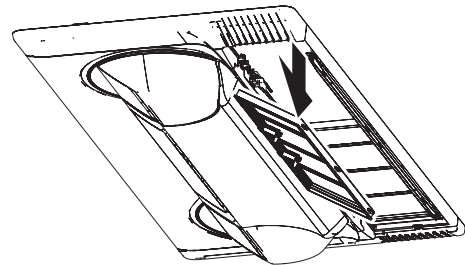
* Le diagramme représente la grille d'admission à des fins explicatives.



3. Retirez les trois crochets.



4. Tirez le filtre vers le bas en l'enlevant. Retirez l'autre filtre de la même manière.



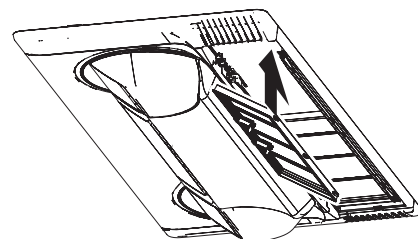
5. Nettoyez les filtres à air.

Retirez la poussière des filtres à air en les passant à l'aspirateur ou en les nettoyant. Après nettoyage, laissez bien sécher les filtres à air dans un endroit à l'abri de la lumière du soleil.

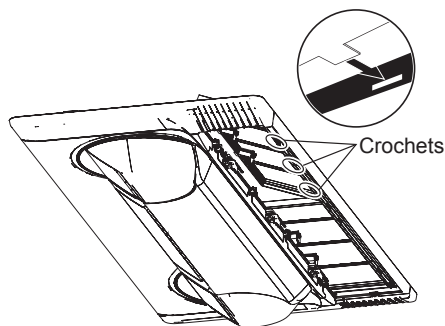
- Le filtre à air peut être dépoussiéré soit au moyen d'un aspirateur, soit en le nettoyant avec une solution de détergent léger et d'eau chaude. Si vous nettoyez le filtre, laissez-le sécher entièrement dans un endroit ombragé avant de le réinstaller.
- Si de la saleté s'est accumulée sur le filtre à air, cela réduit le flux d'air, atténue l'efficacité du climatiseur et augmente le bruit.

6. Fixez les deux filtres à air.

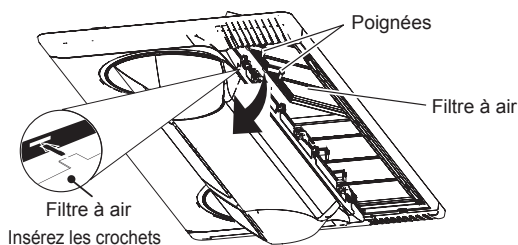
Tout d'abord, tenez les deux poignées du filtre à air pour le soulever au-dessus du plateau intérieur.



7. Insérez les trois crochets.

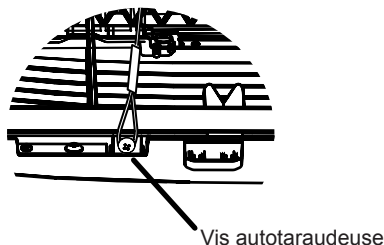


8. Maintenez enfoncée la poignée et installez les crochets.

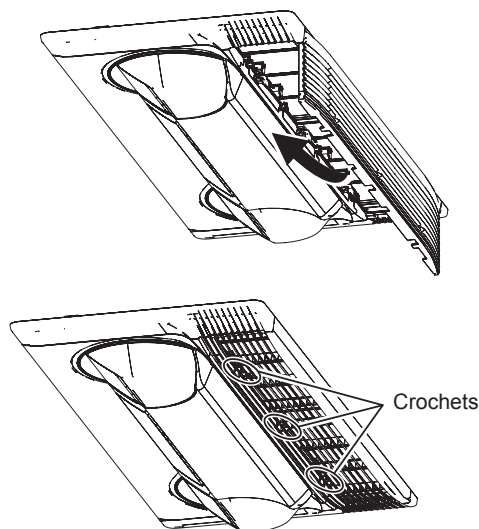


9. Fixez les deux fils suspendus.

Serrez les vis et fixez les fils suspendus.



10. Soulevez la grille d'admission et insérez les trois crochets.



- Après la mise sous tension, appuyez sur le bouton de filtre sur la télécommande pour éteindre l'indicateur de filtre. (Reportez-vous au mode d'emploi fourni avec la télécommande pour plus de détails.)

Nettoyage du corps de l'appareil

Nettoyez la pièce à l'eau chaude, puis séchez avec un tissu propre et doux.

En cas de non-utilisation durant une période prolongée

Laissez le coupe-circuit en position marche au moins 12 heures avant de démarrer le fonctionnement s'il doit être à nouveau utilisé.

DÉPANNAGE

Les états suivants ne constituent pas des pannes ni des dysfonctionnements.

Ne fonctionne pas immédiatement :

- En cas d'arrêt et de redémarrage immédiat de l'unité intérieure, le compresseur ne fonctionne pas pendant 3 minutes environ afin d'éviter que les fusibles ne sautent.
- Chaque fois que le disjoncteur est éteint, puis rallumé, le circuit de protection fonctionne pendant 3 minutes environ, empêchant l'appareil de fonctionner pendant ce laps de temps.

Le flux d'air est faible ou s'arrête :

- Lors de la mise en marche du chauffage, la vitesse du ventilateur de l'unité intérieure est temporairement très faible. Les composants internes ont ainsi le temps de chauffer.
- En mode Chauffage, si la température de la pièce s'élève au-dessus du réglage du thermostat, l'unité extérieure s'arrête et le ventilateur de l'unité intérieure s'arrête. Pour réchauffer encore la pièce, réglez le thermostat sur une valeur supérieure.
- Durant la récupération de l'huile, le flux d'air peut s'interrompre durant environ 10 minutes. (Voir page 3)
- En mode Chauffage, l'appareil cesse temporairement de fonctionner (entre 4 et 15 minutes) pendant le dégivrage automatique. (Voir page 3)
- Le ventilateur peut fonctionner à faible vitesse en mode Déshumidification ou lorsque l'appareil contrôle la température de la pièce.
- En mode de fonctionnement de contrôle AUTO, le ventilateur tourne à faible vitesse.

Clignotement des indicateurs (Lorsque le Récepteur infrarouge est installé) :

- Le voyant de l'indicateur FONCTIONNEMENT (vert) clignote : Une opération de récupération d'huile est en cours. (Voir page 3)
- Le voyant de l'indicateur FONCTIONNEMENT (vert) clignote : Une opération de dégivrage automatique est en cours. (Voir page 3)
- Le voyant de l'indicateur FONCTIONNEMENT (vert) et le voyant de l'indicateur MINUTERIE (orange) clignotent en alternance : Récupération après une coupure de courant.
- Le voyant de l'indicateur FONCTIONNEMENT (vert) et le voyant de l'indicateur MINUTERIE (orange) clignotent simultanément : Fonctionnement en mode d'essai. Interroger un responsable car une maintenance est peut-être en cours.
- Le voyant de l'indicateur FONCTIONNEMENT (vert) s'allume et le voyant de l'indicateur MINUTERIE (orange) clignote : Il s'agit du mode veille. (Voir page 3)

Un bruit se fait entendre :

- Dans les conditions suivantes il existe des bruits d'eau s'écoulant de l'unité intérieure et le bruit de fonctionnement devient fort. Il s'agit du bruit d'écoulement du réfrigérant.
 - Lorsque le fonctionnement démarre
 - Lorsque la récupération de l'huile s'achève
 - Lorsque le dégivrage automatique s'achève
- En marche, un léger bruit aigu peut être perceptible. Il est dû à une infime dilatation et contraction du panneau avant sous l'effet des variations de température.
- En mode Chauffage, un sifflement est parfois audible. Il est produit par le dégivrage automatique. (Voir page 3)

Odeurs :

- L'unité intérieure peut dégager une odeur. Cette odeur provient des odeurs de la pièce (mobilier, tabac, etc.) qui ont été aspirées par le climatiseur.

De la vapeur se dégage de l'unité intérieure :

- En mode Refroidissement, une fine brume provenant de l'unité intérieure peut être visible. Elle provient du refroidissement soudain de l'air ambiant par l'air frais émis par l'unité intérieure, produisant condensation et brume.

De la vapeur se dégage de l'unité intérieure :

- En mode Chauffage, le ventilateur de l'unité extérieure peut s'arrêter et l'unité peut dégager de la vapeur visible. Elle provient du dégivrage automatique. (Voir page 3)

L'unité extérieure produit de l'eau :

- En mode Chauffage, il arrive que de l'eau s'écoule de l'unité extérieure pendant le dégivrage automatique.

Les conditions suivants ne sont pas nécessairement des pannes, aussi merci de contre-vérifier.

Ne fonctionne pas du tout :

- Y a-t-il eu une panne de courant ?
- Un fusible a-t-il grillé ? Le disjoncteur a-t-il été coupé ?
- Le commutateur d'alimentation a-t-il été placé en position OFF (ÉTEINT) ?
- Tentez-vous d'engager une opération différente de l'état prioritaire ? (Voir page 3)
- L'appareil est-il en état de veille ? (Voir page 3)

Impossible de changer le mode de fonctionnement :

- Avez-vous réglé correctement les paramètres de température de la pièce (thermostat) ?

Mauvais fonctionnement du Refroidissement (ou du Chauffage) :

- Avez-vous réglé correctement les paramètres de température de la pièce (thermostat) ?
- Le filtre à air est-il sale ? (Voir page 4)
- La grille d'admission ou l'orifice de sortie du climatiseur est-il obstrué ?
- Y a-t-il une fenêtre ou une porte ouverte ?
- En mode Refroidissement, est-ce que le soleil entre par une fenêtre ? (Fermez les rideaux.)
- En mode Refroidissement, y a-t-il un appareil de chauffage et des ordinateurs dans la pièce, ou se trouve-t-il trop de personnes dans la pièce ?
- Le ventilateur est-il réglé sur basse vitesse ?

La température descend difficilement :

- Réglez sur une température plus basse que la température de la pièce et utilisez-la. La température peut ne pas redescendre selon les conditions ambiantes. (Lorsque l'humidité ou la température ambiantes sont élevées.) (Voir page 3)

Dans les cas suivants, stoppez immédiatement le fonctionnement et contactez un technicien de service agréé.

- Le problème persiste même après avoir effectué les vérifications de dépannage.
- Le voyant indicateur FILTRE (rouge) clignote rapidement. (Lorsque le Récepteur infrarouge est installé)
- La télécommande filaire ou la télécommande simple indiquent Er (si connectée).
- Odeur de brûler.

SPÉCIFICATIONS

MODÈLE	AUXS018GLEH	AUXS024GLEH	
ALIMENTATION	220-240V ~ 50Hz, 230V ~ 60Hz		
PLAGE DE TENSION DISPONIBLE	198 à 264 V (50Hz) , 198 à 253 V (60Hz)		
CAPACITÉ DE REFROIDISSEMENT	[kW]	5,6	7,1
	[Btu/h]	19 100	24 200
CAPACITÉ DE CHAUFFAGE	[kW]	6,3	8,0
	[Btu/h]	21 500	27 300
PUISSANCE ABSORBÉE	[W]	20	30
INTENSITÉ	[A]	0,22	0,31
NIVEAU DE PRESSION SONORE			
HIGH (Élevée)	dB [A]	38	43
MOY - ÉLEVÉ	dB [A]	36	42
MED (Moyenne)	dB [A]	35	41
MOY - BAS	dB [A]	35	40
LOW (Basse)	dB [A]	33	38
SILENCIEUX	dB [A]	29	29
DIMENSIONS & POIDS			
HAUTEUR	[mm]	200	
LARGEUR	[mm]	1 240	
PROFONDEUR	[mm]	500	
POIDS	[kg]	25	

- Informations relatives au bruit acoustique : le niveau de pression sonore est inférieur à 70 dB (A) tant pour l'unité intérieure que l'unité extérieure. Selon les normes CEI 704-1 et ISO 3744.
- Ce produit contient des gaz à effet de serre fluorés.

FUJITSU GENERAL LIMITED
3-3-17, Suenaga, Takatsu-ku, Kawasaki 213-8502, Japan