

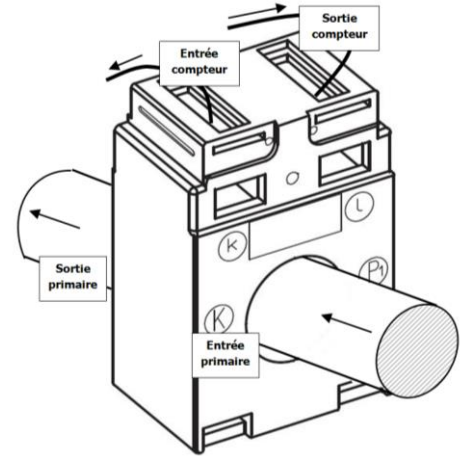


**Transformateurs d'intensité classiques**

**Caractéristiques techniques :**

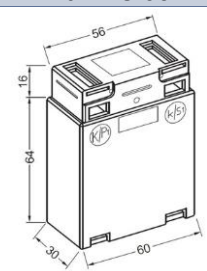
**Sens de branchement :**

Conformité : IEC 61869-1, 61869-2  
 Surcharge permanente : 1,2 In  
 Tension limite d'utilisation : 720 Vac  
 Fréquence : 50/60 Hz  
 Classe d'isolation : E  
 Intensité de court-circuit thermique : I<sub>th</sub>=60 In  
 Intensité nominale : I<sub>dyn</sub> = 2.5 I<sub>th</sub>, minimum 100kA.  
 Tension d'essai diélectrique : 4kV/1min  
 Température d'utilisation : -40°C/+ 115°C  
 Facteur de sécurité : FS5 ou FS10



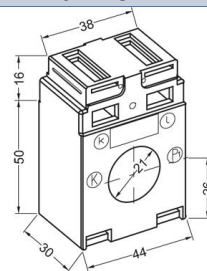
Nous proposons également des TC en classe 0.2S.

**Famille 60**



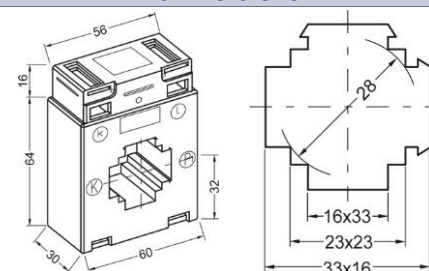
Référence	Rapport	Classe	Puissance
60 1515	1/5	1	5 VA
60 2515	2/5	1	5 VA
60 5515	5/5	1	5 VA
60 10515	10/5	1	5 VA
60 15515	15/5	1	5 VA
60 20515	20/5	1	5 VA
60 25515	25/5	1	5 VA
60 30515	30/5	1	5 VA
60 40515	40/5	1	5 VA

**Famille 421**



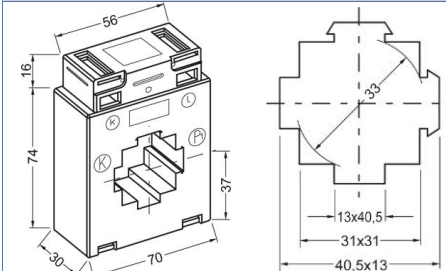
Référence	Rapport	Classe	Puissance
421 5051125	50/5	1	1 VA
421 755125	75/5	1	2.5 VA
421 1005125	100/5	1	2.5 VA
421 1255125	125/5	1	2.5 VA
421 150515	150/5	1	5 VA
421 200515	200/5	1	5 VA
421 250515	250/5	1	5 VA
421 300515	300/5	1	5 VA
421 400515	400/5	1	5 VA

**Famille 6 315**



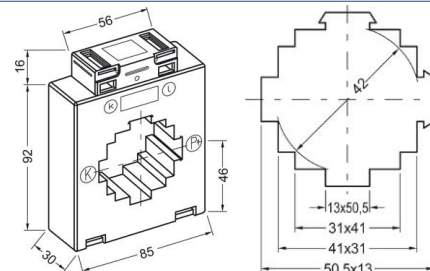
Référence	Rapport	Classe	Puissance
6315 1005125	100/5	1	2.5 VA
6315 150515	150/5	1	5 VA
6315 200515	200/5	1	5 VA
6315 250515	250/5	1	5 VA
6315 300515	300/5	1	5 VA
6315 400515	400/5	1	5 VA
6315 500515	500/5	1	5 VA
6315 600515	600/5	1	5 VA
6315 750515	750/5	1	5 VA

**Famille 7 412**



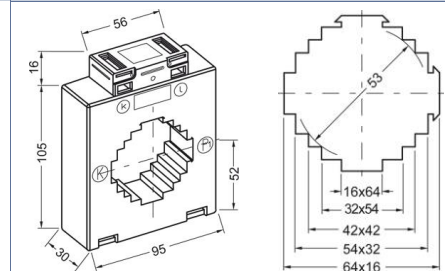
Référence	Rapport	Classe	Puissance
7412 200515	200/5	1	5 VA
7412 250515	250/5	1	5 VA
7412 300515	300/5	1	5 VA
7412 400515	400/5	1	5 VA
7412 500515	500/5	1	5 VA
7412 600515	600/5	1	5 VA
7412 750515	750/5	1	5 VA
7412 800515	800/5	1	5 VA
7412 1000515	1000/5	1	5 VA

**Famille 8 512**



Référence	Rapport	Classe	Puissance
8512 250515	250/5	1	5 VA
8512 400515	400/5	1	5 VA
8512 500515	500/5	1	5 VA
8512 1000515	1000/5	1	5 VA

**Famille 9 615**



Référence	Rapport	Classe	Puissance
9615 400515	400/5	1	5 VA
9615 500515	500/5	1	5 VA
9615 10005110	1000/5	1	10 VA
9615 12505110	1250/5	1	10 VA
9615 15005110	1500/5	1	10 VA
9615 16005110	1600/5	1	10 VA

**Adaptateurs rail DIN pour TC classiques**



Pour un montage sur rail DIN des transformateurs de courant classiques. Vendus par paire  
 Réf : ADIN30