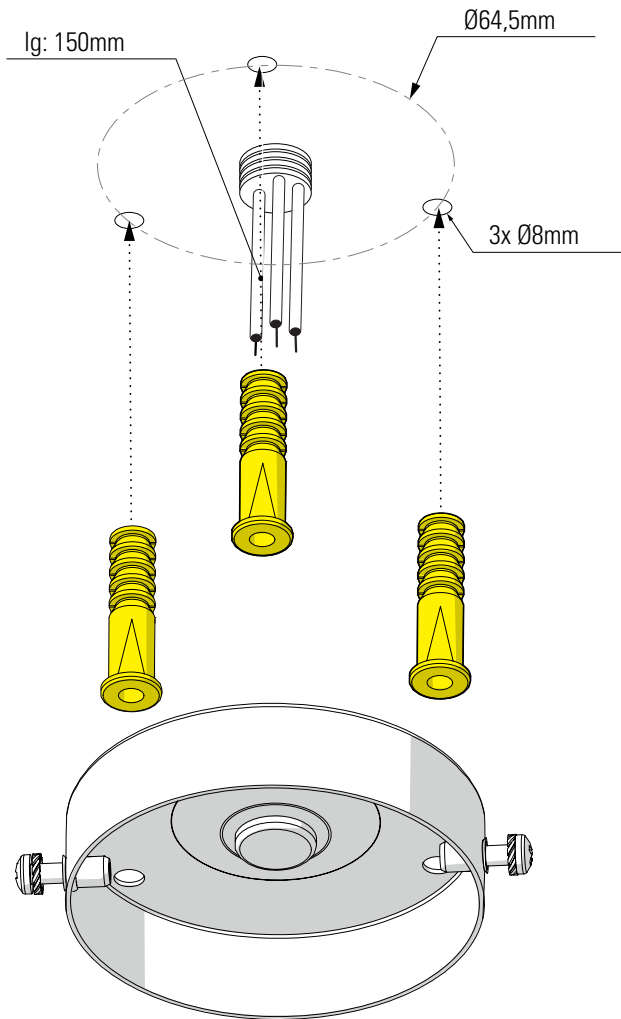
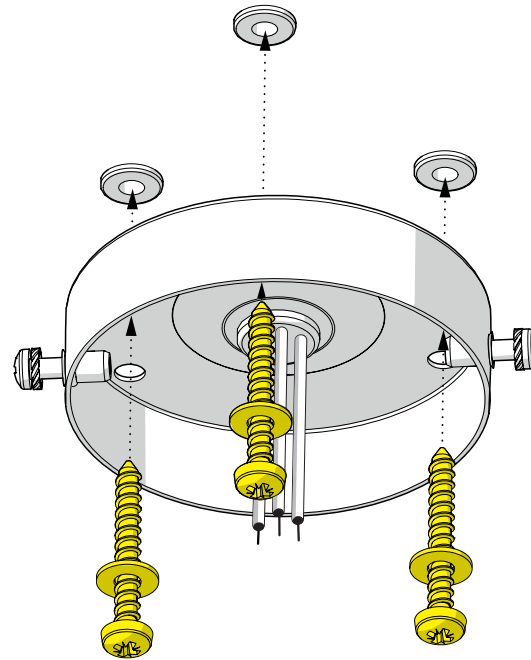


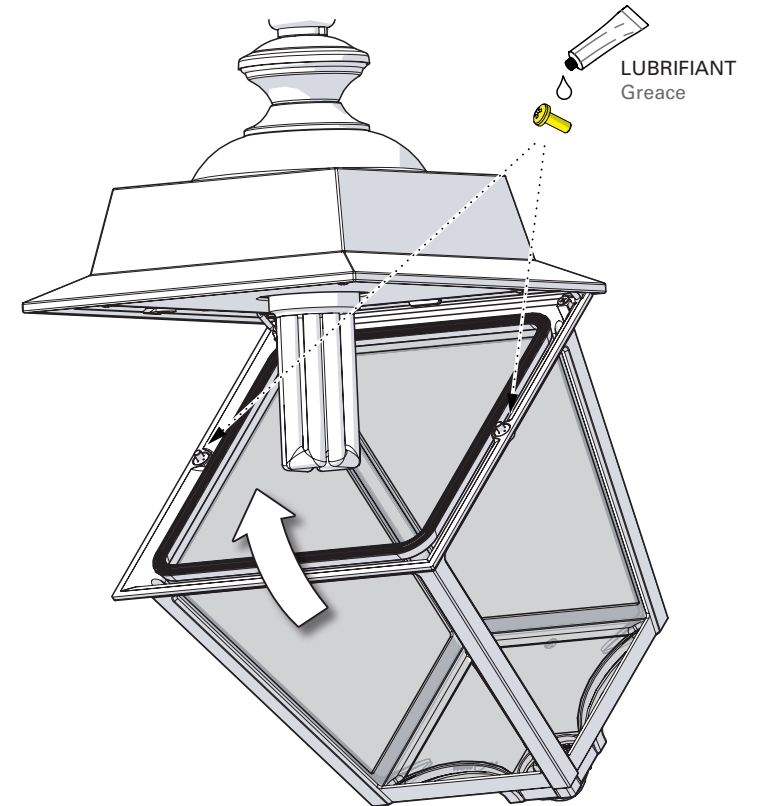
1 Perçage des trous de fixation
 Drill the mounting holes



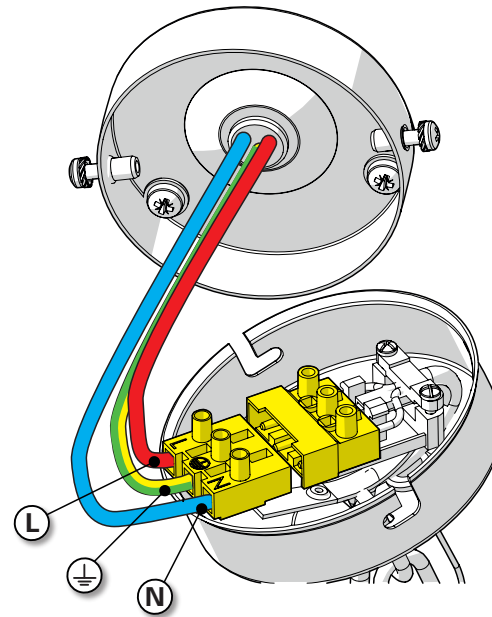
2 Fixation du support au plafond
 Fix the support to the ceiling



3 Montage de la lampe & du chapiteau
 Install the light-bulb & assemble the dome



5 Raccordement électrique
Connect electrical wires



6 Fixation du luminaire
Fix the luminaire

