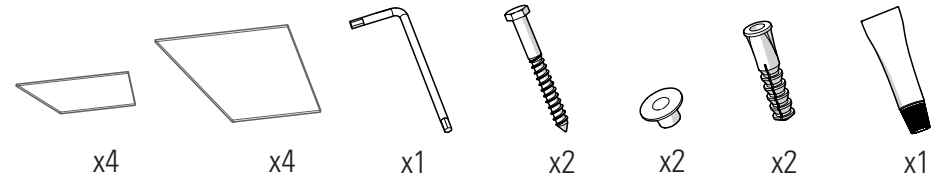
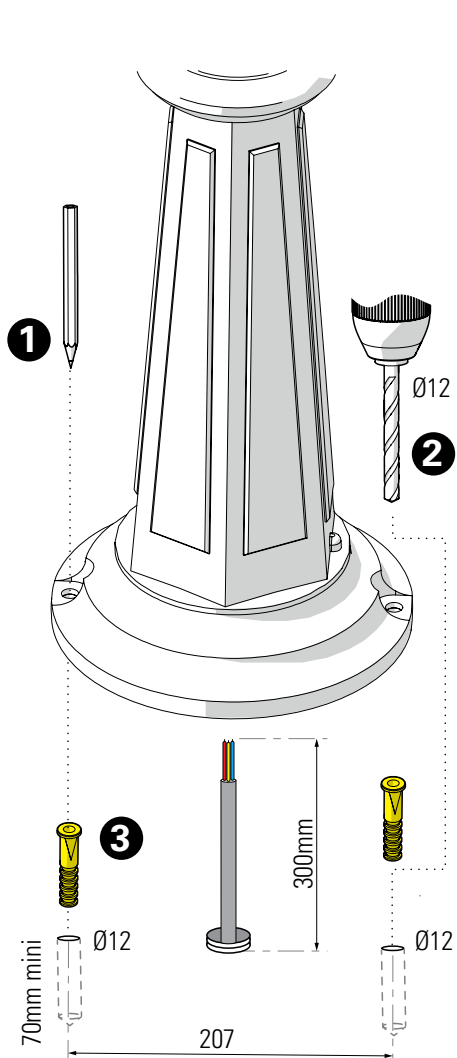


# Place des Vosges 2

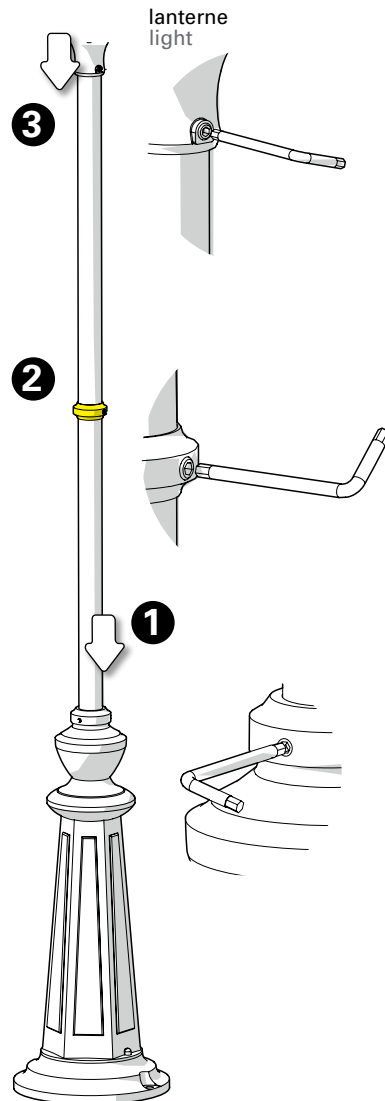
Class 1  
 E27



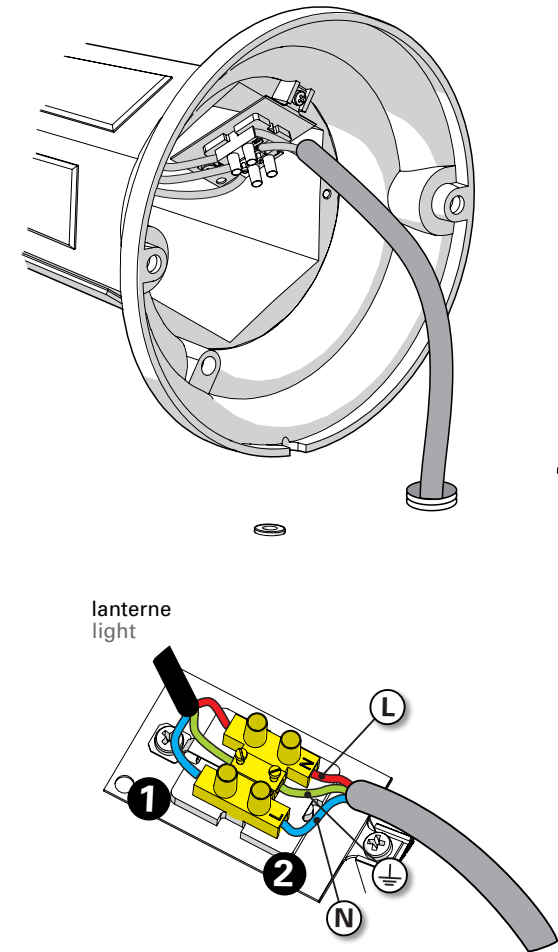
## 1 Traçage & perçage des trous de fixation Trace & drill the mounting holes



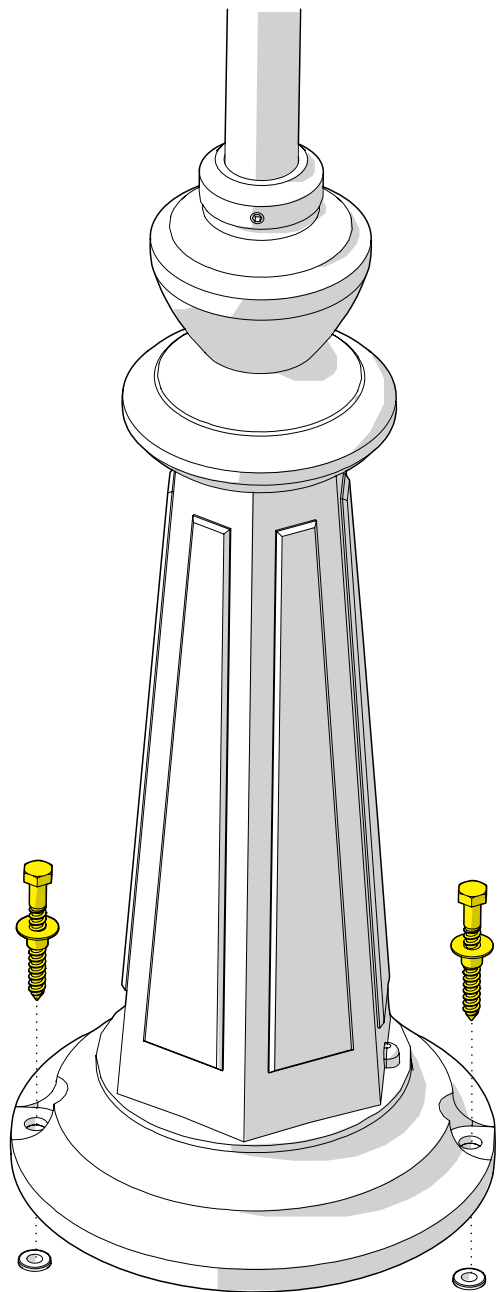
## 2 Assemblage du luminaire Assemble the luminaire



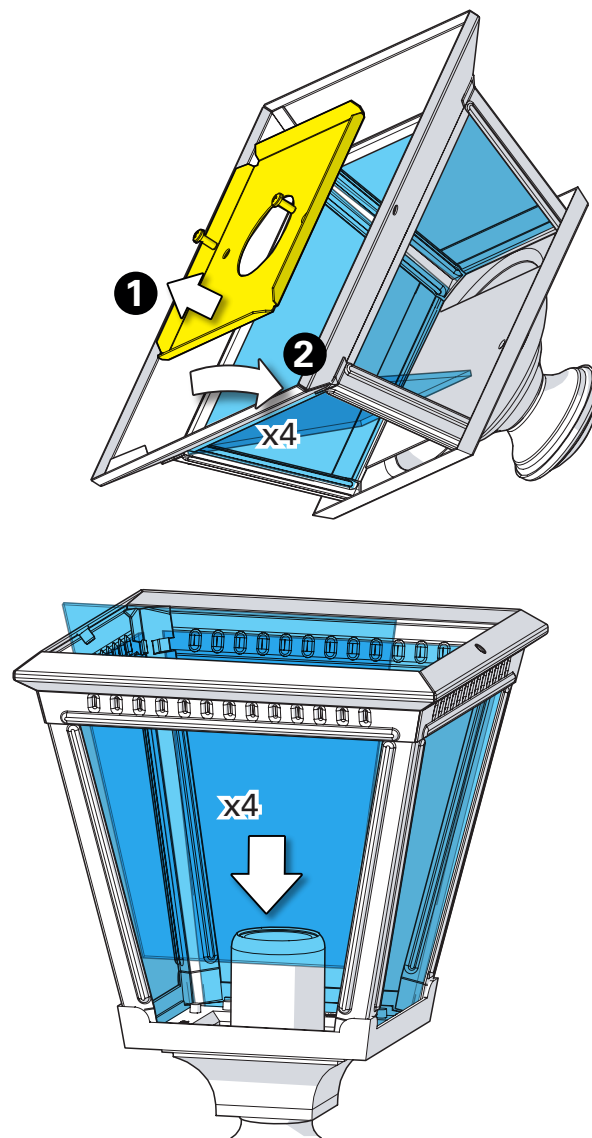
## 3 Raccordement électrique Connect electrical wires



**4** Fixation du luminaire  
Fix the luminaire



**5** Installation des verres  
Put in place the glasses



**6** Montage du chapiteau  
Assemble the dome

