

Class 1
LED



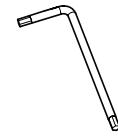
x3



x2



x3



x2



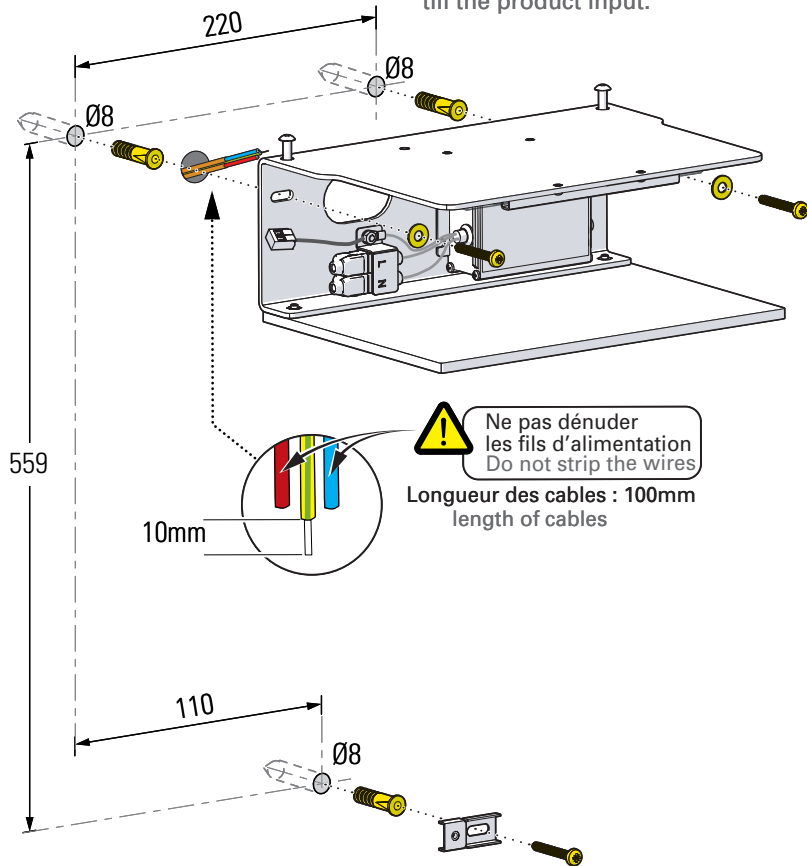
x1

802C - FRND1177010

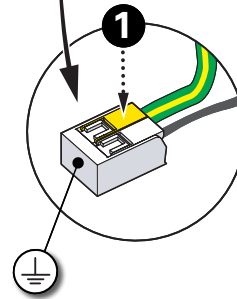
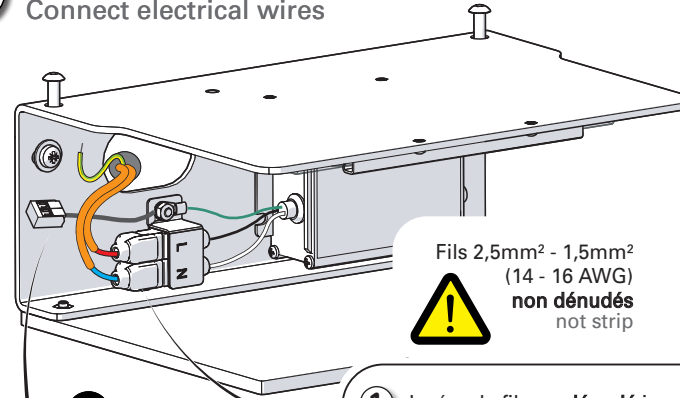
1 Fixation murale Fix to the wall



Montage avec gaines
Protéger vos câbles
jusqu'à l'entrée du produit.
Mounting with sheaths
Protect the wires
till the product input.

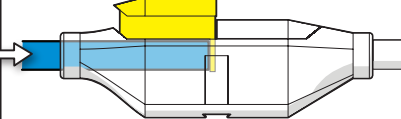


2 Raccordement électrique Connect electrical wires

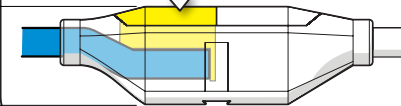


2

1 Insérer le fil **non dénudé** jusqu'au fond du bornier.
Insert **unstripped** wire until it bottoms on the stop.



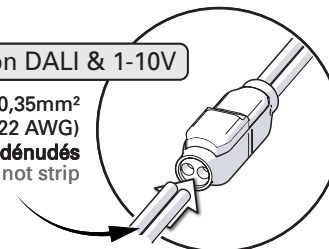
2 Presser le bouton jusqu'à alignement avec le haut du boîtier.
Press the button till it flush with the top of housing.



cote de contrôle
15,5mm
checking dimension

Option DALI & 1-10V

Fils 0,5mm² - 0,35mm²
(20 - 22 AWG)
non dénudés
not strip



3 Montage du cadre Install the frame

