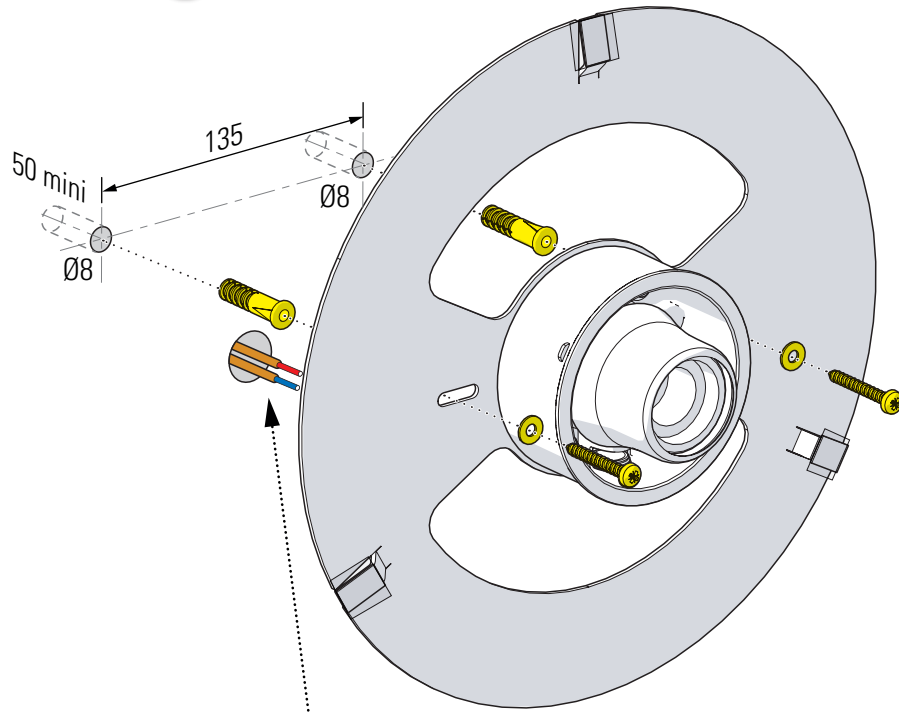


1 Fixation murale Fix to the wall



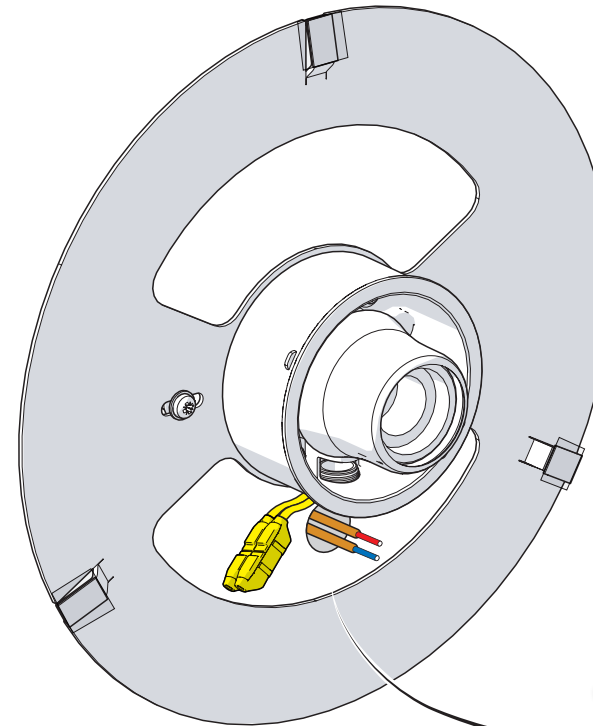
! Ne pas dénuder les fils d'alimentation
Do not strip the wires

Longueur des cables : 100mm
length of cables

Montage avec gaines
Mounting with sheaths

Protéger les fils jusqu'à l'entrée du produit.
Use the wires till the product input.

2 Raccordement électrique Connect electrical wires

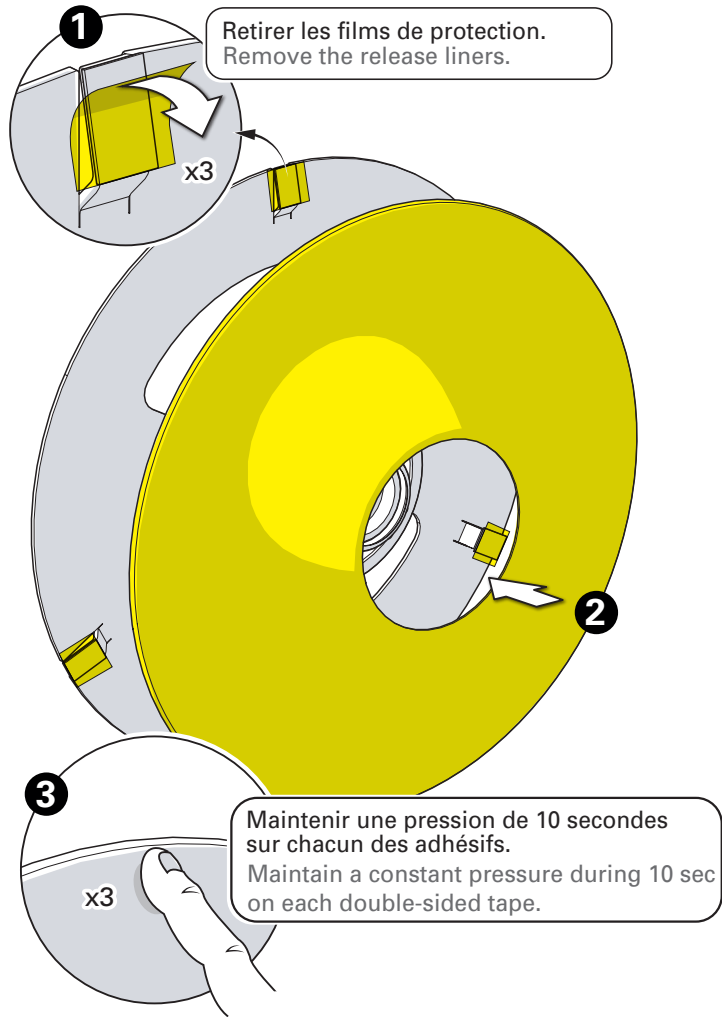


! Fils 2,5mm² - 1,5mm²
(14 - 16 AWG)
non dénudés
not strip

- 1 Insérer le fil **non dénudé** jusqu'au fond du bornier.
Insert **unstripped** wire until it bottoms on the stop.
- 2 Presser le bouton jusqu'à alignement avec le haut du boîtier.
Press the button till it flush with the top of housing.

cote de contrôle 15,5mm
checking dimension

3 Collage de la façade
Stick the front part



4 Montage lampe et verrine
Install the bulb and the glass diffuser

