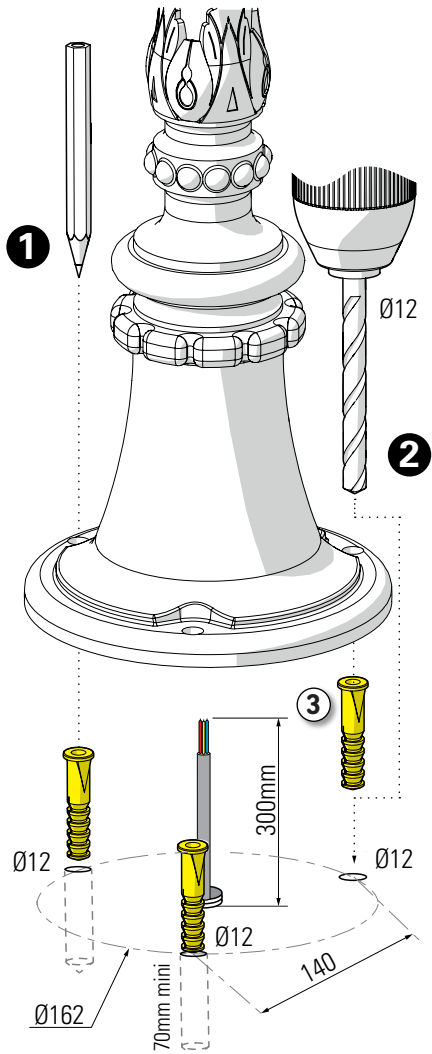
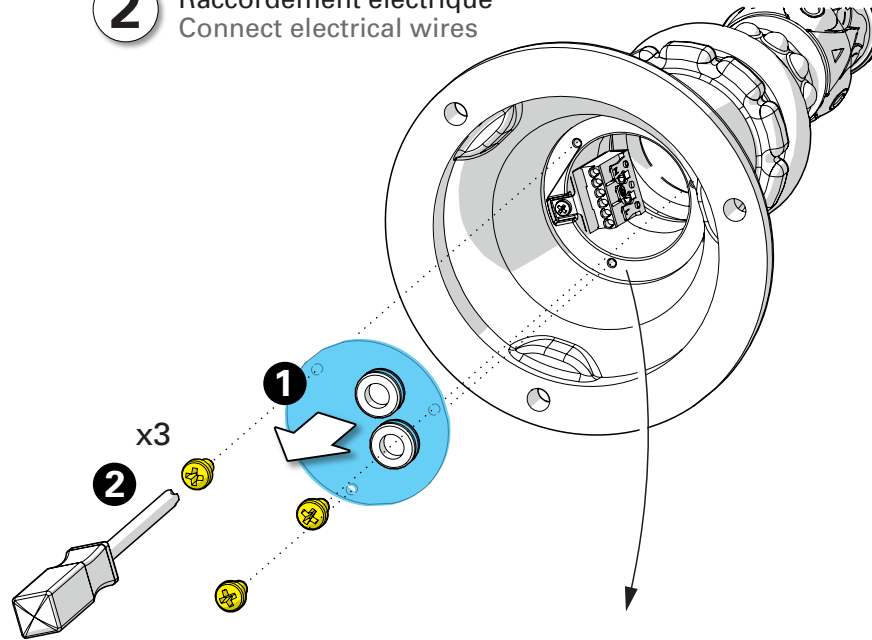


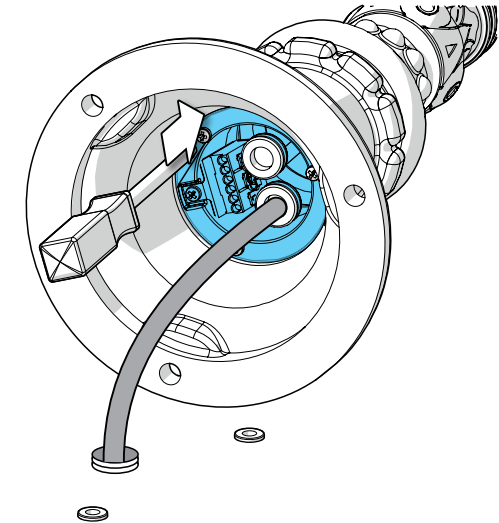
**1** Traçage & perçage des trous de fixation  
 Trace & drill the mounting holes



**2** Raccordement électrique  
 Connect electrical wires



**3** Fermeture du boîtier de connexion  
 Close the connection box

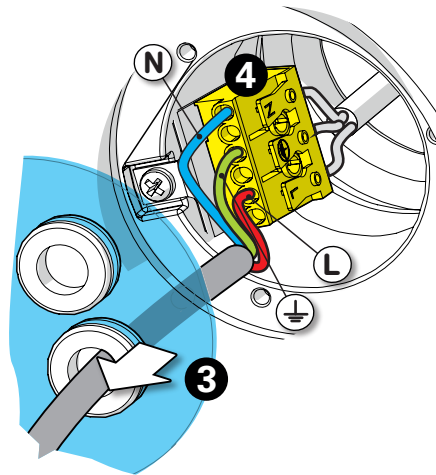


**⚠** Respecter l'étanchéité!  
 Beware of the perfect sealing

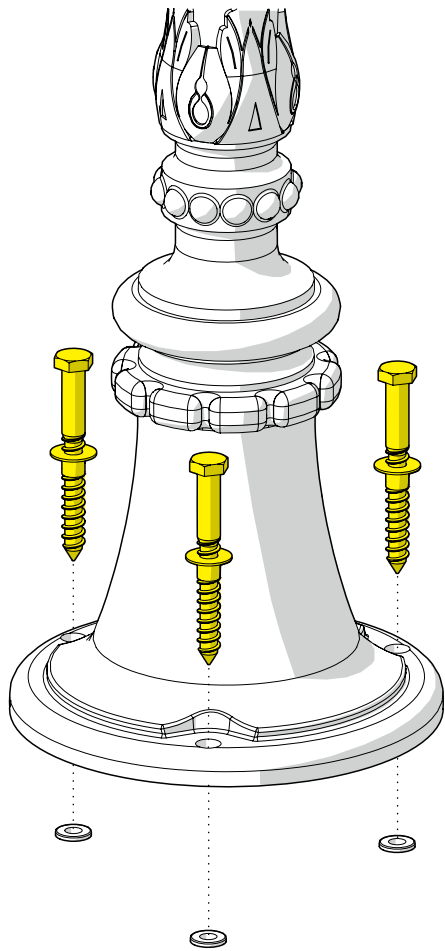
x3 Ø2mm    x1 Ø4mm

ou

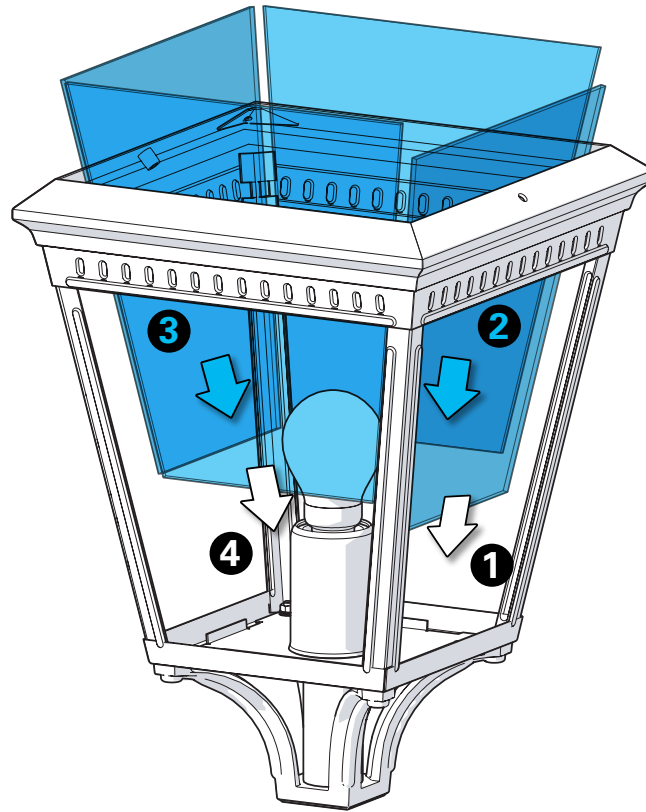
**percer à la pointe**  
 pierce with nail



**4** Fixation du luminaire  
Fix the luminaire



**5** Montage de la lampe & des verres  
Put in place the light-bulb & the glasses



**6** Montage du chapiteau  
Assemble the dome

