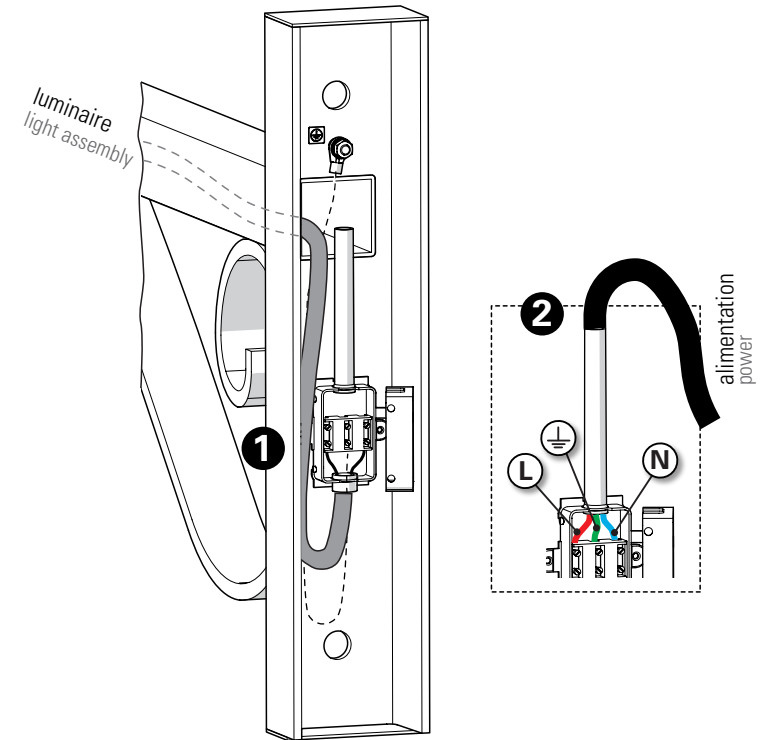
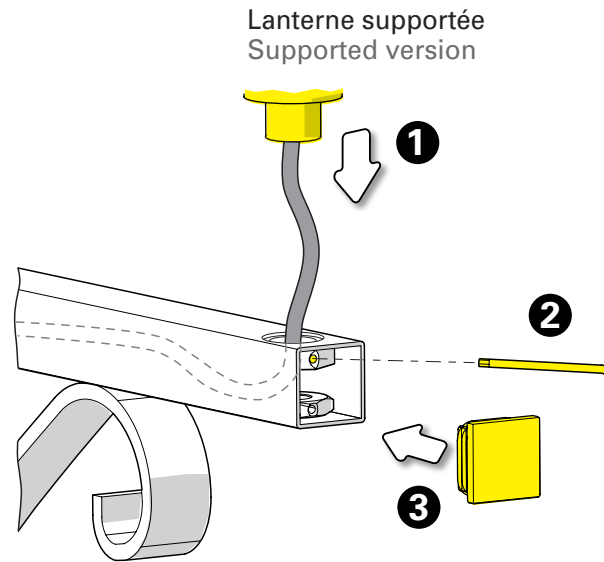
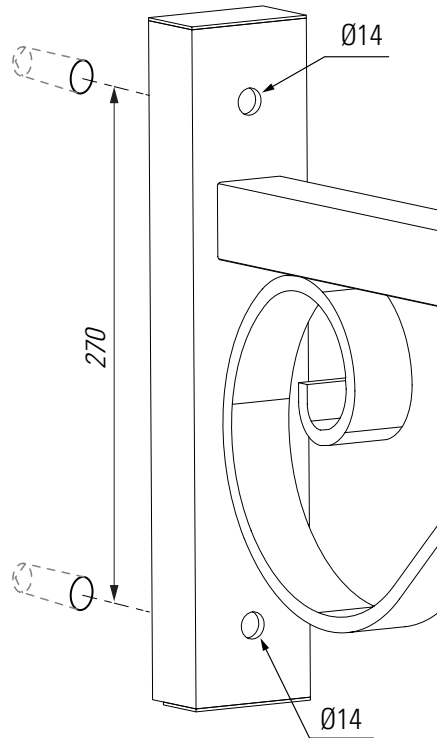


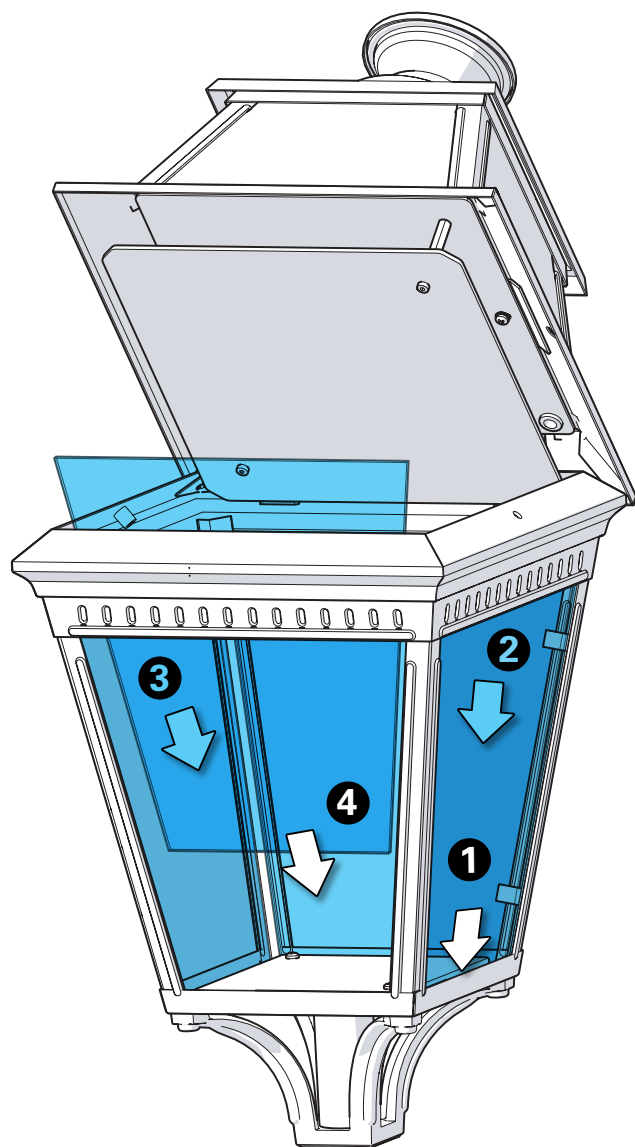
1 Traçage & perçage des trous de fixation
 Trace & drill the mounting holes

2 Montage de la tête sur la potence
 Mount the luminaire head on the bracket

3 Raccordement électrique
 Connect electrical wires



4 Installation des verres
Put in place glasses



5 Montage de la chapiteau
Assemble the dome

