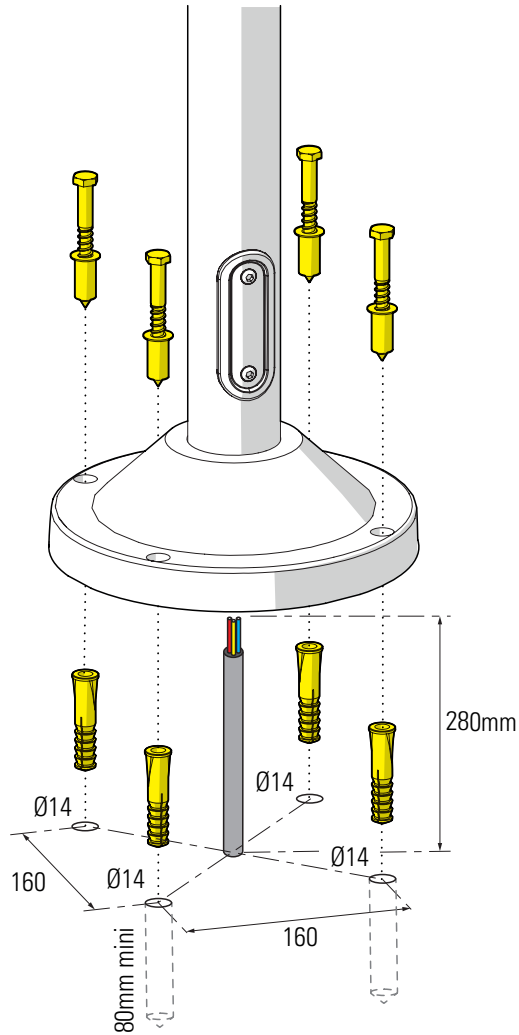
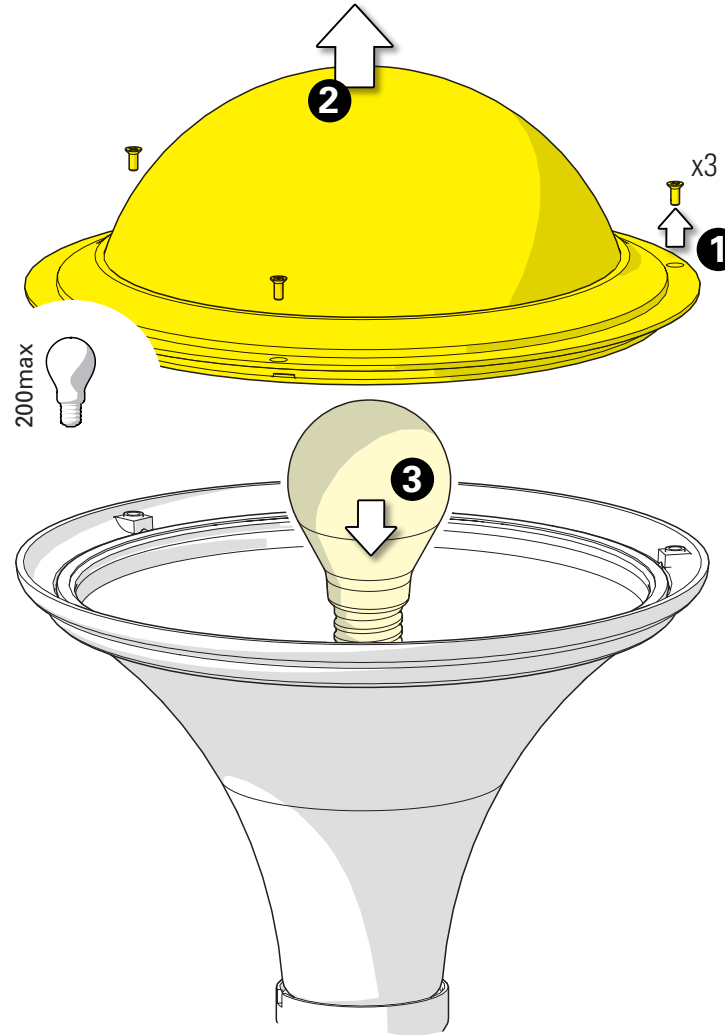


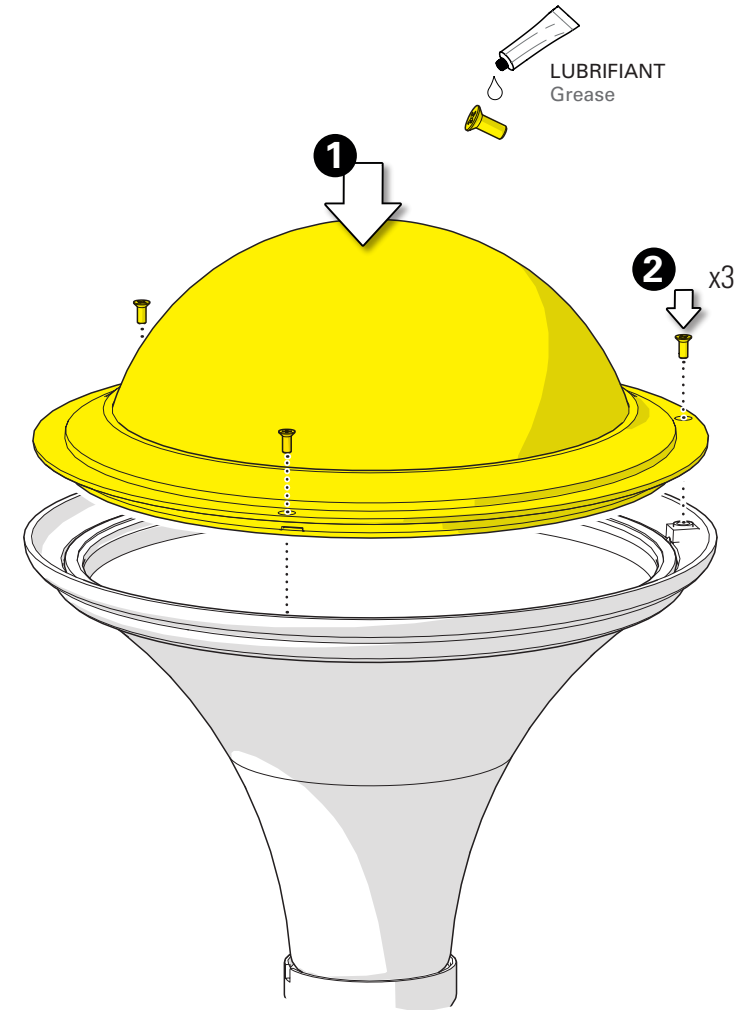
**1** Fixation de la base au sol  
 Fix the mast base to the ground



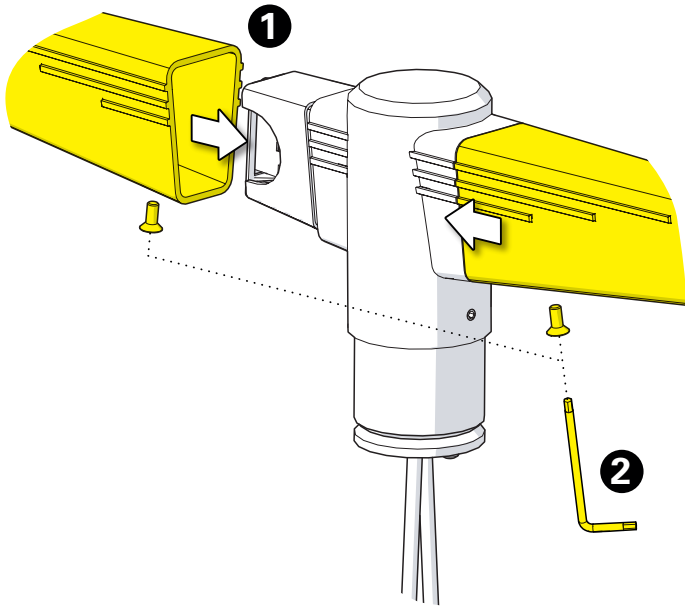
**2** Montage de la lampe  
 Install the light bulb



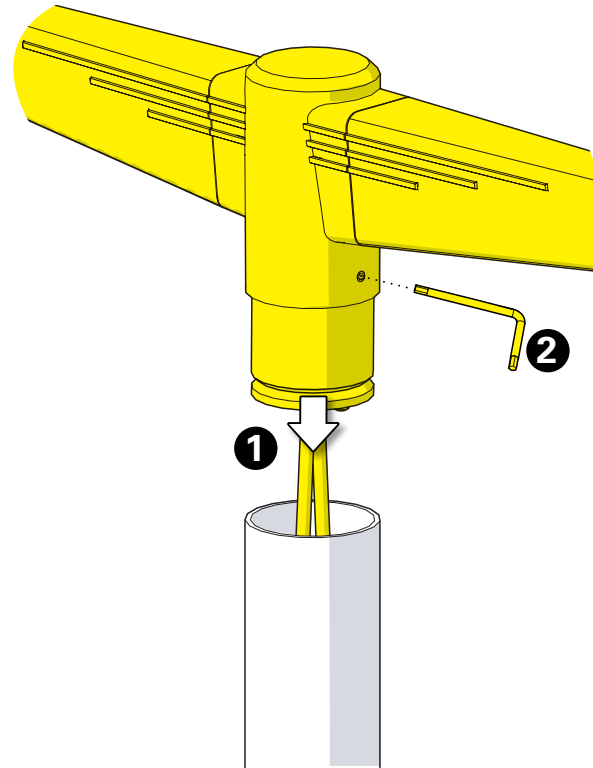
**3** Fermeture de la lanterne  
 Close the luminaire



**4** Montage des bras  
Assemble the brackets



**5** Montage du groupement sur le mat  
Mount the luminaire head on the mast



**6** Raccordement électrique  
Connect electrical wires

