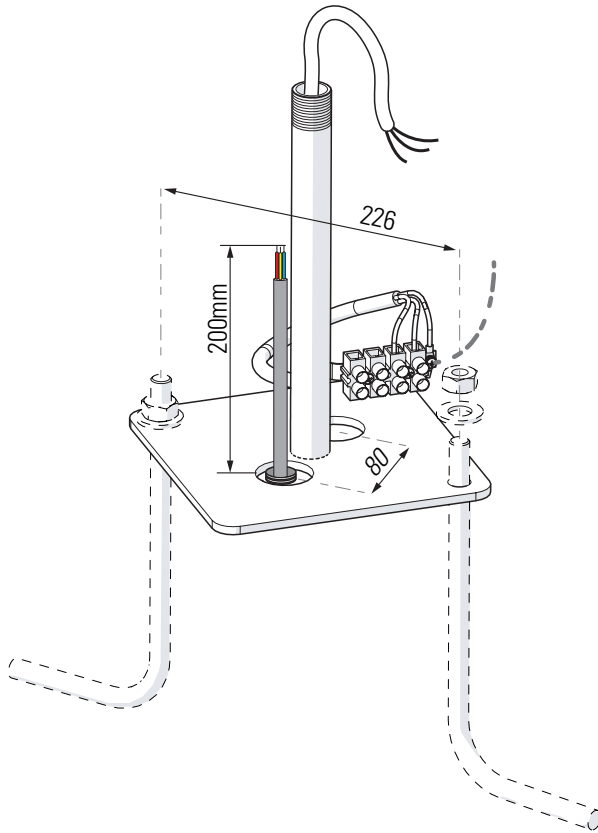


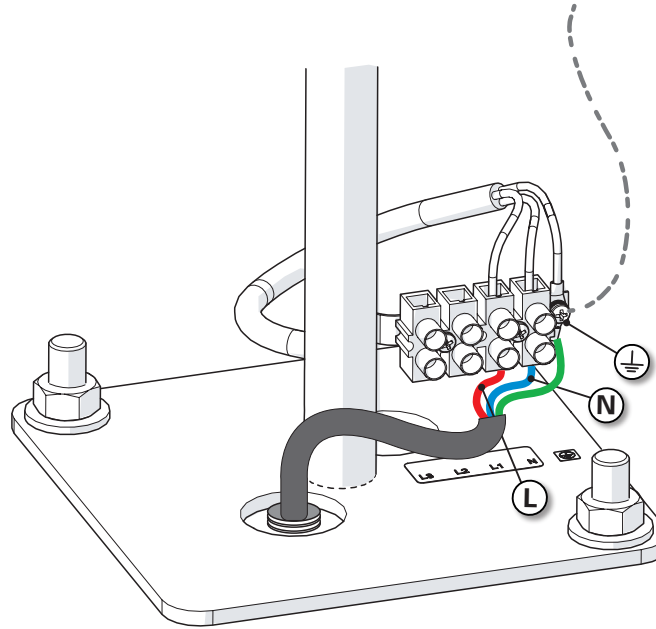
## 1 Scellement des tiges & fixation de la base

Install anchor J-Bolts in concrete foundation & fix the base



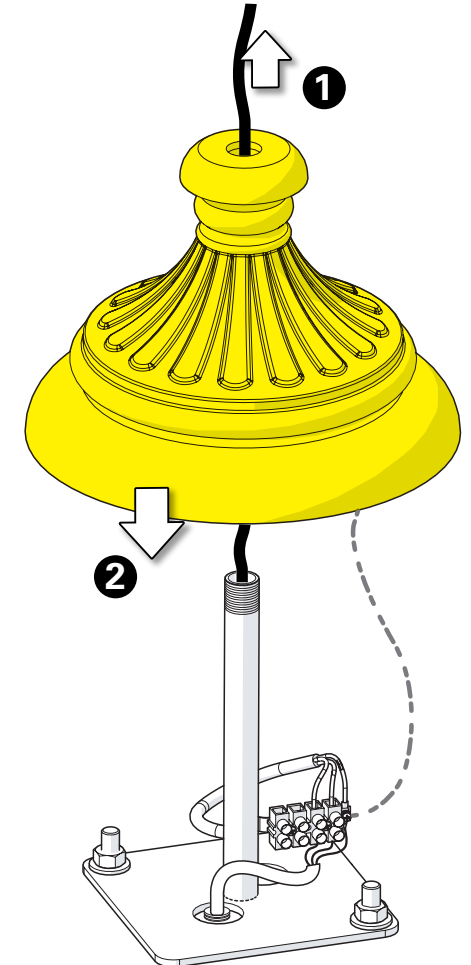
## 2 Raccordement électrique

Connect electrical wires

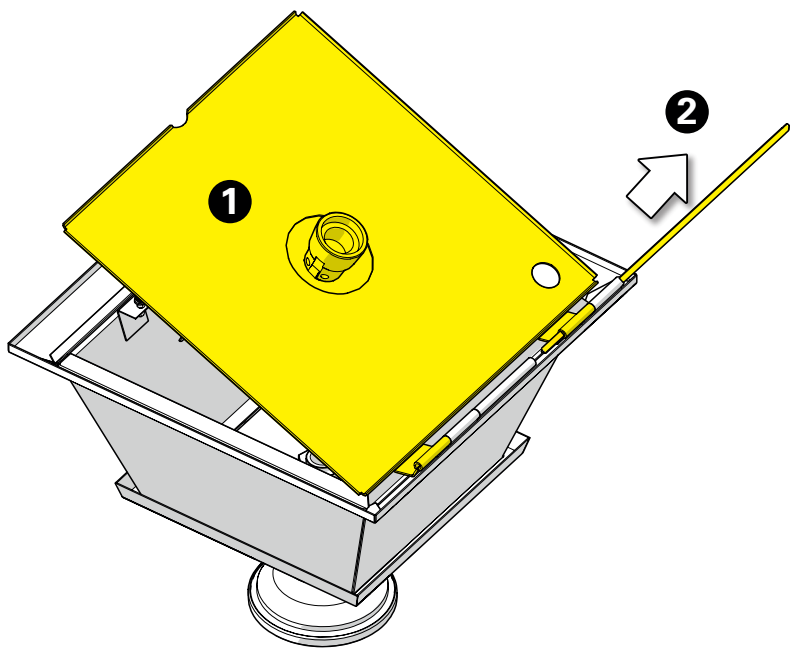


## 3 Engager le câble dans la fonderie

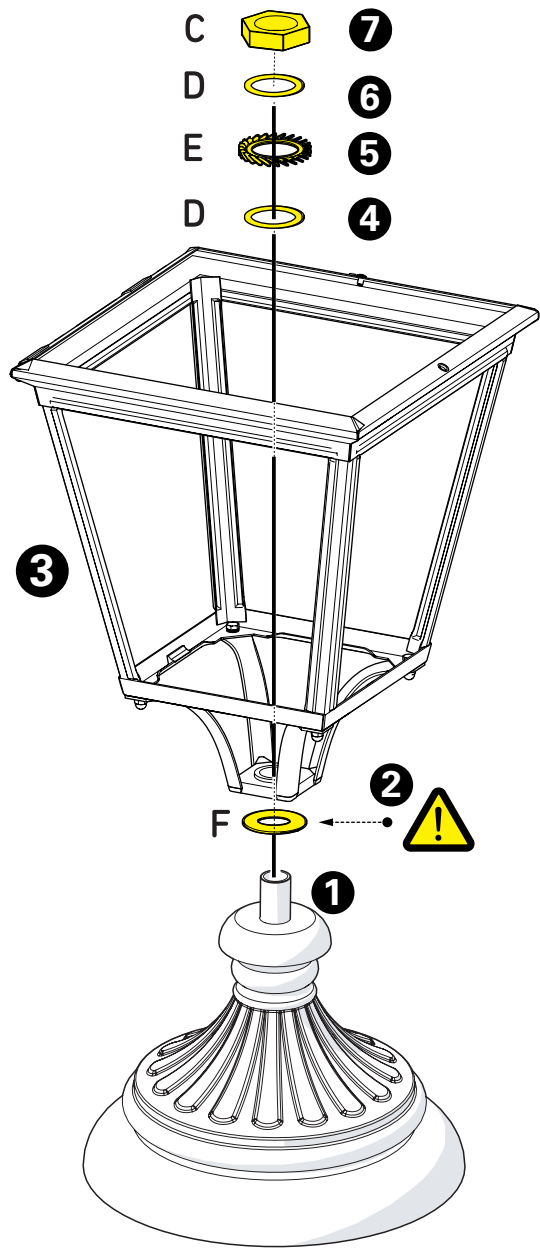
Engage the cable through the casting part



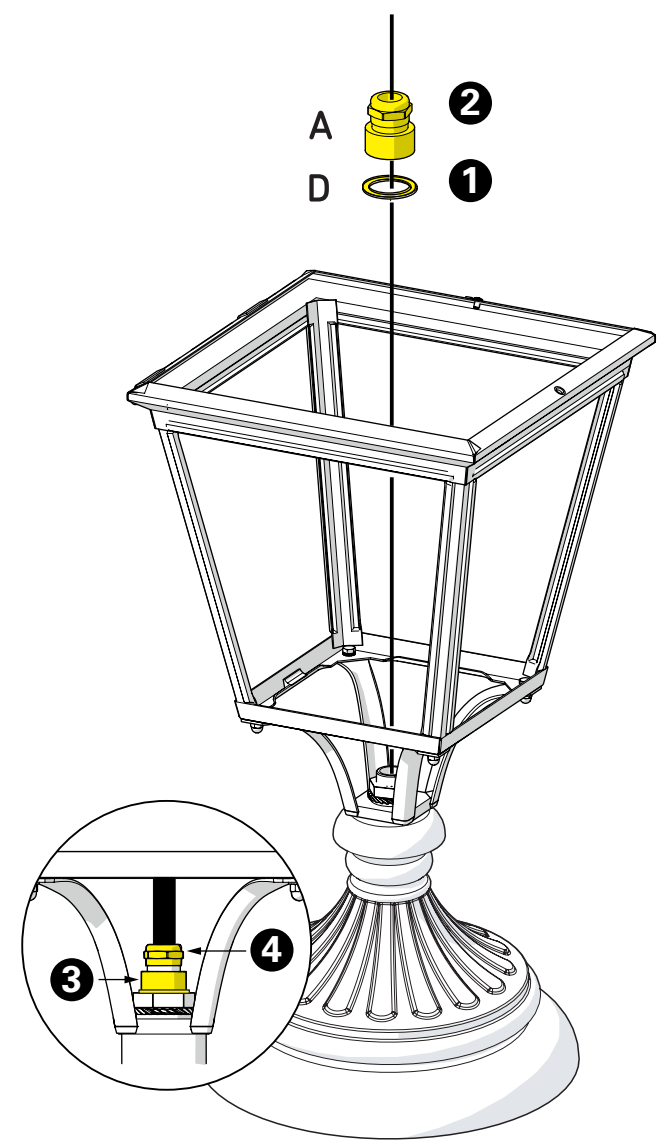
**4** Préparation du chapiteau  
Prepare the dome



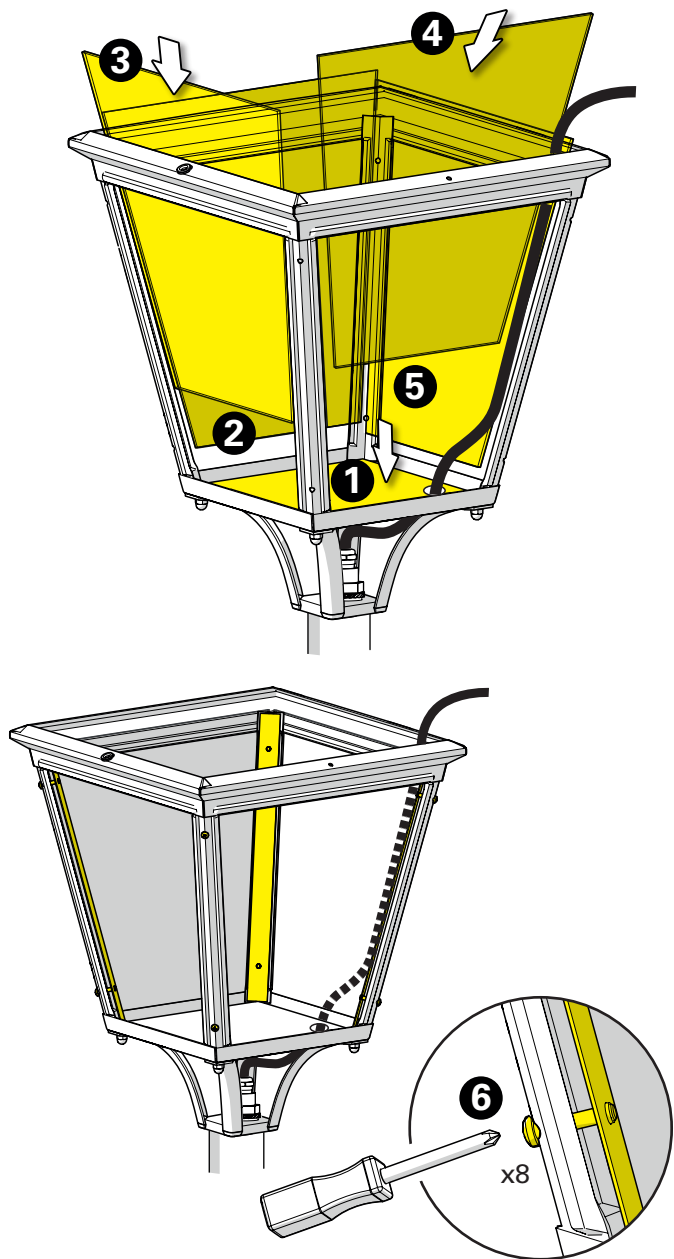
**5** Montage de la tête sur l'embase  
Mount the luminaire on the base



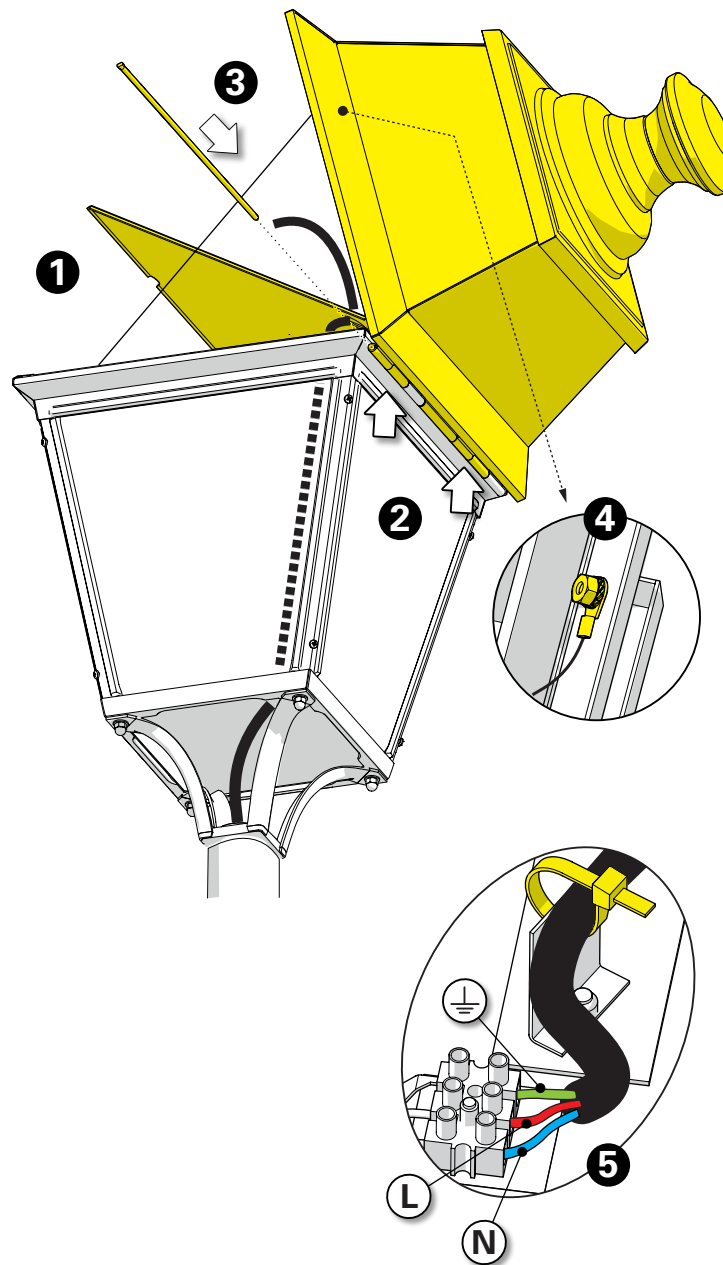
**6** Montage du presse-étoupe  
Mount the cable-gland



**7** Installation des verres  
Put in place glasses



**8** Raccordement électrique  
Connect electrical wires



**9** Fermeture de la lanterne  
Close the luminaire head

