

Fusibles aM 14x51 500 à 690VAC

FUSIBLES BASSE TENSION CEI

FUSIBLES CYLINDRIQUES CEI



Les fusibles aM et gG de Mersen couvrent une large gamme comprenant de multiples tailles et ampérages pour les tensions 400, 500 et 690VAC pour la protection des circuits de distribution électrique et autres applications industrielles. La plupart des calibres sont disponibles dans les tailles 8x31 et 10x38 avec une version avec ou sans indicateur, et dans les tailles 14x51 et 22x58 avec une version avec ou sans percuteur permettant d'activer un micro-contact auxiliaire. La taille 10x38 est aussi disponible en version à percuteur.

Tous les fusibles cylindriques ont un corps céramique et des contacts argentés.

Les fusibles cylindriques de type aM sont des fusibles à zone de coupure partielle. Par leur pouvoir limitant, ils protègent les équipements électriques même lors de très grands courants de défaut. Ils coupent des courants supérieurs à $6,3 \times I_n$ jusqu'à des courants de court-circuits élevés (pouvoir de coupure). Les fusibles cylindriques aM sont principalement utilisés pour la protection des circuits moteurs.

Toute notre technologie et tous nos processus sont définis de manière à assurer la meilleure performance technique.

PRINCIPALES DONNÉES TECHNIQUES

Tension AC	500 ... 690 VAC
Calibres (A)	0,25 ... 50 A
Vitesse/Caractéristique	aM
I.R. AC (IEC)	120 kA
Matière du corps	Céramique
Forme du corps	Cylindrique
Matière des contacts	Cuivre argenté
Taille du produit	14x51 mm

CARACTÉRISTIQUES ET AVANTAGES

- Taille réduite
- Version avec percuteur pour indication de fusion à distance
- Système de protection le plus sûr

APPLICATIONS

- type aM pour la protection des moteurs, des transformateurs et autres appareils avec courant entrant.

NORMES

- IEC 60269-1 & -2
- Approuvé par Lloyd's Register of Shipping et le Bureau Veritas



Fusibles aM 14x51 500 à 690VAC

GAMME DE PRODUIT

Taille 14,3x51 aM 500/690VAC sans voyant



FR14AM69V12



FR14AM50V50

Numéro catalogue	Item number	Tension assignée AC (IEC)	Calibre assigné I _n	Pouvoir assigné de coupure AC	Puissance dissipée à I _n	Poids
FR14AM69V0.25	B212590	690 V	0,25 A	120 kA	0,1 W	21 g
FR14AM69V0.5	L213105	690 V	0,5 A	120 kA	0,9 W	21 g
FR14AM69V1	E213605	690 V	1 A	120 kA	0,13 W	21 g
FR14AM69V2	H214114	690 V	2 A	120 kA	0,18 W	21 g
FR14AM69V4	K214622	690 V	4 A	120 kA	0,28 W	21 g
FR14AM69V6	S215135	690 V	6 A	120 kA	0,42 W	21 g
FR14AM69V8	T215642	690 V	8 A	120 kA	0,55 W	21 g
FR14AM69V10	Z216659	690 V	10 A	120 kA	0,65 W	21 g
FR14AM69V12	M217177	690 V	12 A	120 kA	0,75 W	21 g
FR14AM69V16	Q217686	690 V	16 A	120 kA	1,05 W	21 g
FR14AM69V20	P218720	690 V	20 A	120 kA	1,3 W	21 g
FR14AM69V25	E219769	690 V	25 A	120 kA	1,55 W	21 g
FR14AM69V32	G1011477	690 V	32 A	120 kA	2,05 W	21 g
FR14AM69V40	J1011479	690 V	40 A	120 kA	2,65 W	21 g
FR14AM50V32	M222214	500 V	32 A	120 kA	2,05 W	21 g
FR14AM50V40	Q200758	500 V	40 A	120 kA	2,65 W	21 g
FR14AM50V45	L211035	500 V	45 A	120 kA	2,85 W	21 g
FR14AM50V50	E211558	500 V	50 A	120 kA	2,95 W	21 g

Taille 14,3x51 aM 500VAC avec percuteur



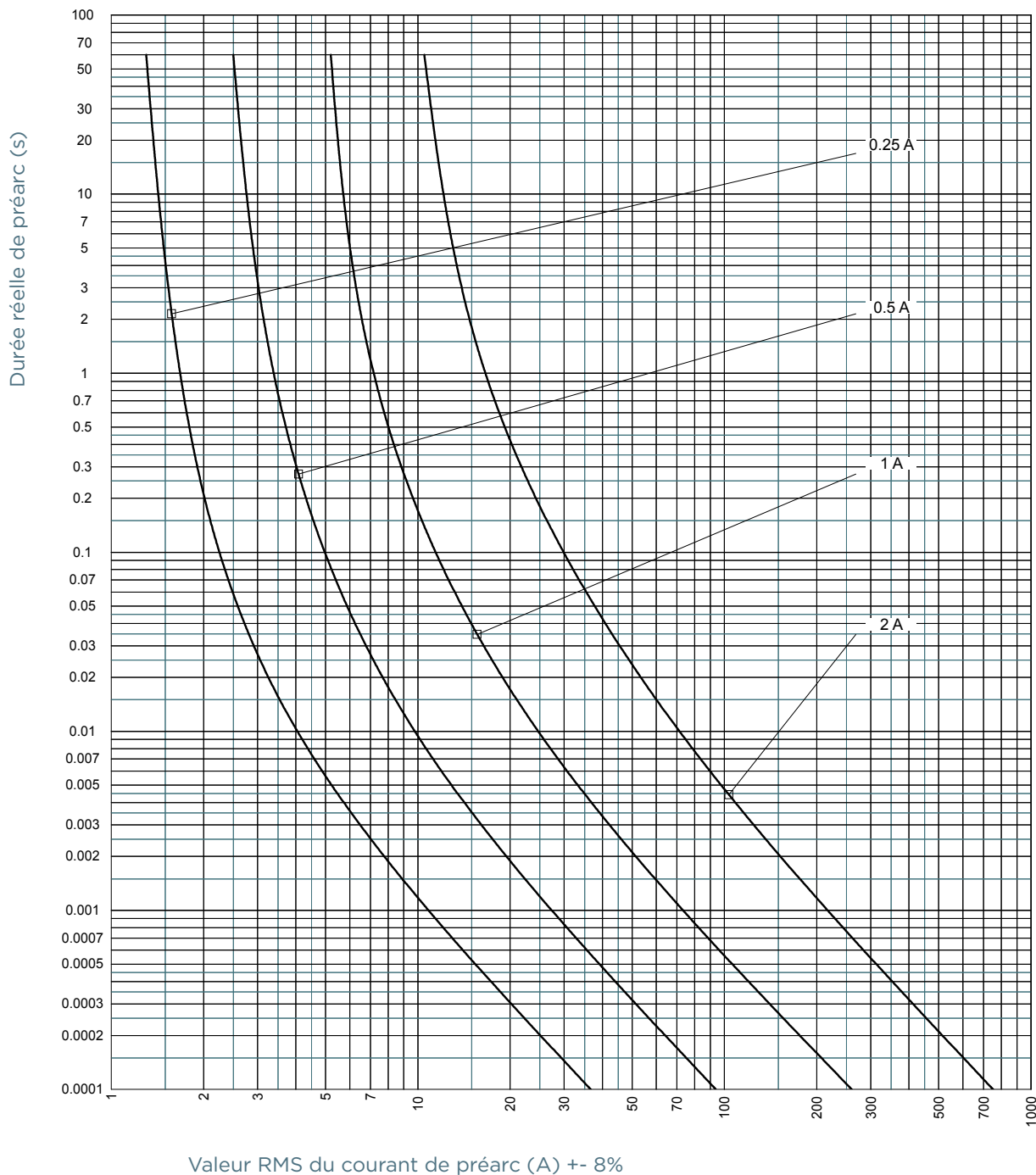
FR14AM50V25P

Numéro catalogue	Item number	Tension assignée AC (IEC)	Calibre assigné I _n	Pouvoir assigné de coupure AC	Puissance dissipée à I _n	Poids
FR14AM50V1P	W215644	500 V	1 A	120 kA	0,13 W	21 g
FR14AM50V2P	B216661	500 V	2 A	120 kA	0,18 W	21 g
FR14AM50V4P	C218203	500 V	4 A	120 kA	0,28 W	21 g
FR14AM50V6P	E219240	500 V	6 A	120 kA	0,42 W	21 g
FR14AM50V8P	N222215	500 V	8 A	120 kA	0,55 W	21 g
FR14AM50V10P	S200760	500 V	10 A	120 kA	0,65 W	21 g
FR14AM50V12P	R201817	500 V	12 A	120 kA	0,75 W	21 g
FR14AM50V16P	G211560	500 V	16 A	120 kA	1,05 W	21 g
FR14AM50V20P	E212593	500 V	20 A	120 kA	1,3 W	21 g
FR14AM50V25P	H213608	500 V	25 A	120 kA	1,55 W	21 g
FR14AM50V32P	N214625	500 V	32 A	120 kA	2,05 W	21 g
FR14AM50V40P	X215645	500 V	40 A	120 kA	2,65 W	21 g
FR14AM50V45P	C216662	500 V	45 A	120 kA	2,85 W	21 g
FR14AM50V50P	D218204	500 V	50 A	120 kA	2,95 W	21 g

Fusibles aM 14x51 500 à 690VAC

CARACTÉRISTIQUES TEMPS/COURANT

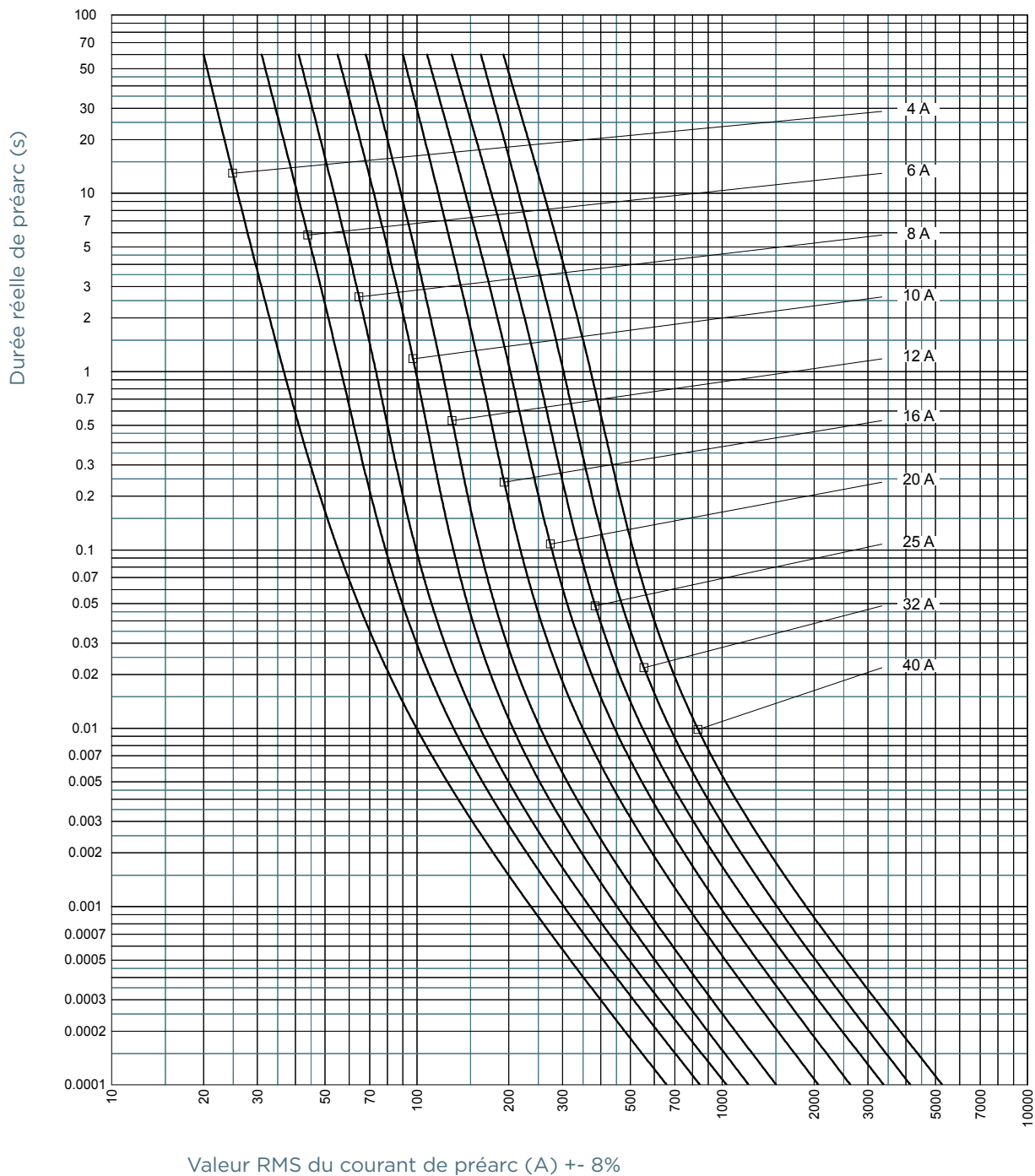
Taille 14x51 690V aM



Fusibles aM 14x51 500 à 690VAC

CARACTÉRISTIQUES TEMPS/COURANT

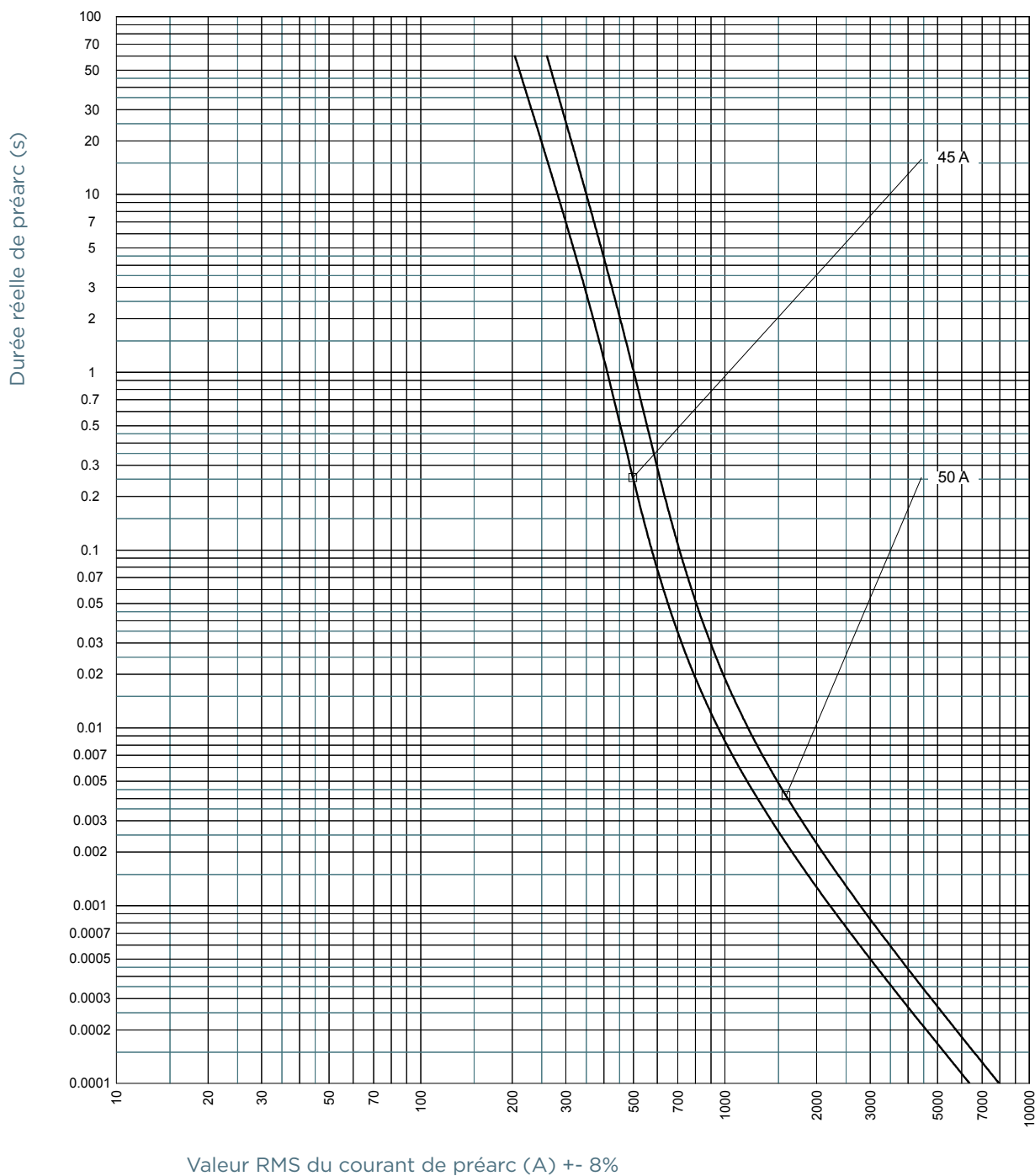
Taille 14x51 690V



Fusibles aM 14x51 500 à 690VAC

CARACTÉRISTIQUES TEMPS/COURANT

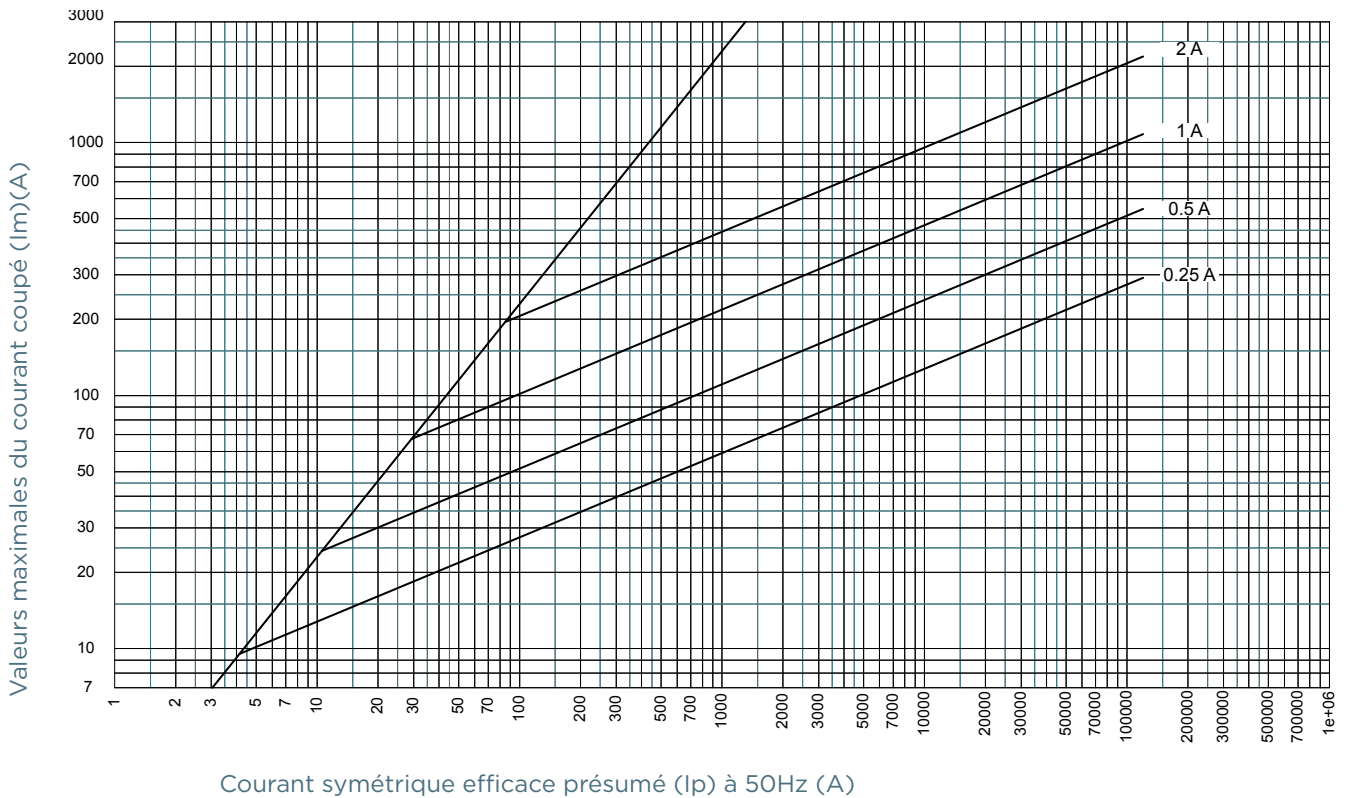
Taille 14x51 500V aM



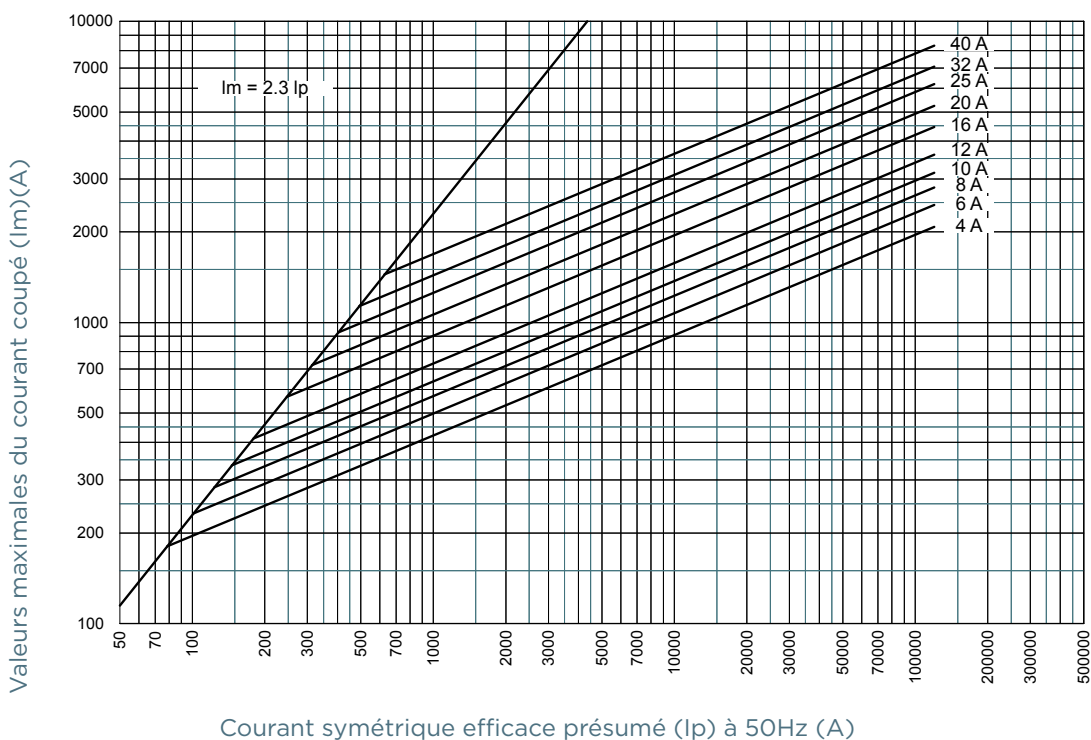
Fusibles aM 14x51 500 à 690VAC

CARACTÉRISTIQUE DE LIMITATION DU COURANT

Taille 14x51 690V aM



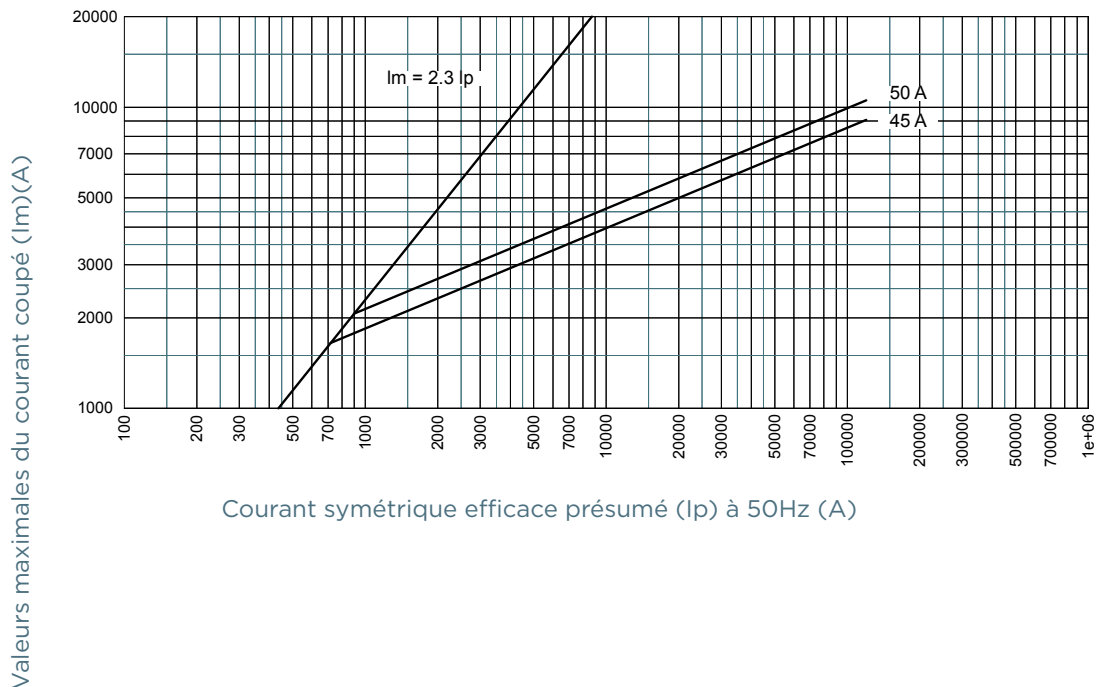
Taille 14x51 690V



Fusibles aM 14x51 500 à 690VAC

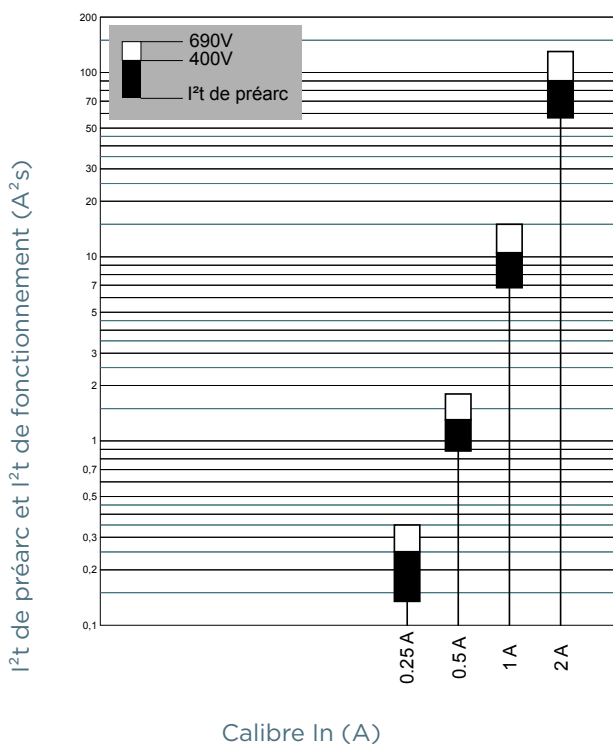
CARACTÉRISTIQUE DE LIMITATION DU COURANT

Taille 14x51 500V aM



CARACTÉRISTIQUES DE L' I^2t DE PRÉARC ET TOTAL

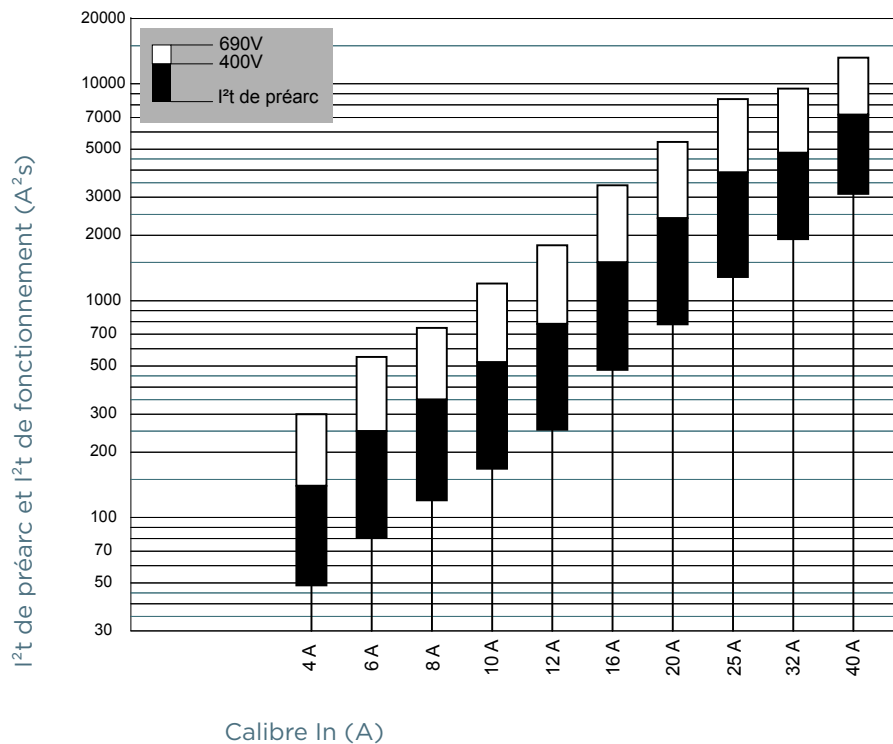
Taille 14x51 690V aM



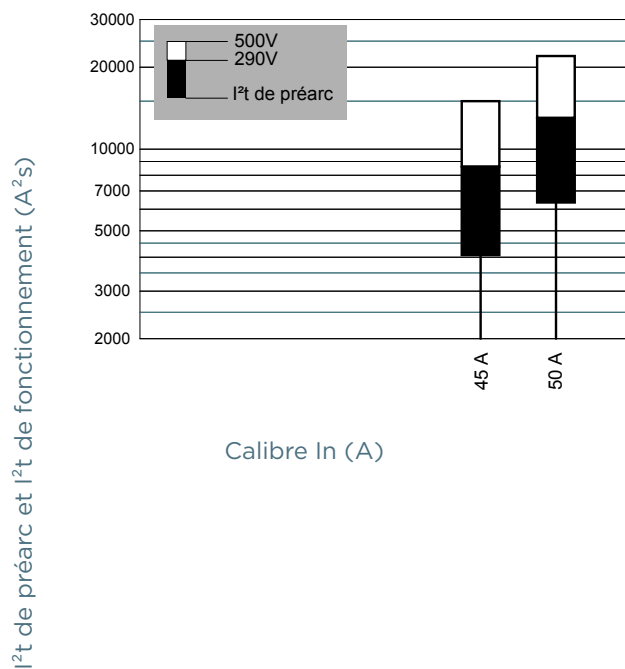
Fusibles aM 14x51 500 à 690VAC

CARACTÉRISTIQUES DE L'I²T DE PRÉARC ET TOTAL

Taille 14x51 690V



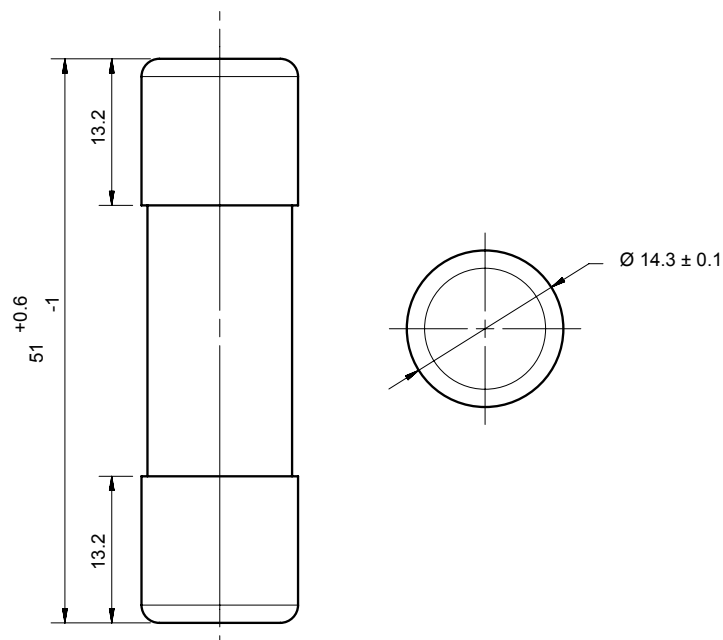
Taille 14x51 500V aM



Fusibles aM 14x51 500 à 690VAC

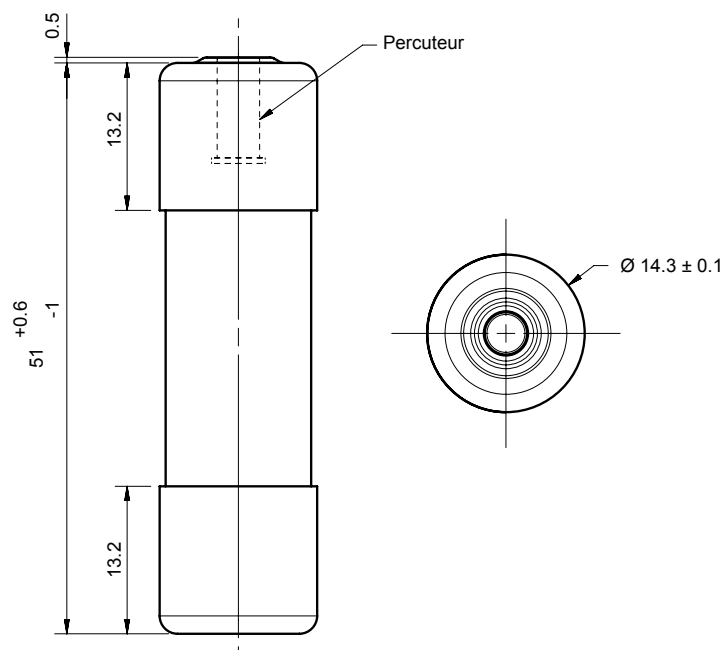
DIMENSIONS

Taille 14x51 aM sans indicateur (1001212)



Dimensions en mm

Taille 14x51 aM avec percuteur (1001211)



Dimensions en mm