

Modulostar® CUSCC

PORTE-FUSIBLES, BASES FUSIBLES ET SUPPORTS

PORTE-FUSIBLES UL/CSA



La gamme complète et innovante de porte-fusibles Mersen Modulostar®.

Les porte-fusibles modulaires Modulostar® sont protégés contre le touché fortuit à un degré IP20, y compris pendant la manipulation du fusible. Les porte-fusibles Mersen CUSCC sont disponibles en 1, 2, 3 ou 4 pôles, avec ou sans indicateur visuel fusion-fusible. Ils peuvent être assemblés par l'utilisateur grâce au kit d'association multipolaire.

Les matériaux plastiques utilisés dans la gamme Modulostar® offrent une tenue mécanique et thermique optimale.

Cette gamme est particulièrement recommandée en combinaison des fusibles Mersen classe CC, type: ATDR, ATMR et ATQR.

PRINCIPALES DONNÉES TECHNIQUES

Calibres AC UL	600 VAC, 30 A, 200 kA
Calibres DC UL	600 VDC, 30 A, 100 kA
Ampère (A)	30 A
Pouvoir de coupure	200kA AC
Montage	Installation sur rails DIN EN 60715
Taille du produit	Pour fusibles de classe CC
Nombre de pôles	1-pôle, 2-pôles, 3-pôles, 4-pôles, 1+N, 3+N

CARACTÉRISTIQUES ET AVANTAGES

- Conception modulaire
- Design compacté pour une économie d'espace
- Montage sur rail DIN
- Degré de protection : IP20
- Protection contre le touché fortuit
- Accès facile au fusible
- Verrouillable sans accessoire
- Scellé possible en position fermée ou ouverte
- Indication fusion-fusible en option
- Kit d'assemblage multipolaire
- Matériau plastique UL94V2 mini
- Matériau plastique R22HL2 approprié pour les applications ferroviaires
- Matériaux résistants au feu et à la fumée avec indice d'inflammabilité au fil incandescent jusqu'à 960°C

APPLICATIONS

- Tous circuits jusqu'à 600V pour la protection des moteurs, des transformateurs, distributeurs basse tension, contrôle de circuits, drive protection
- Ne pas manoeuvrer en charge

NORMES

- UL listed UL4248
- Certifié CSA C22.2, class 6225, file 32169
- Conformité RoHS



GAMME DE PRODUIT



CUSCC1

Modulostar CUSCC sans voyant

Numéro catalogue	Numéro d'article	Nombre de pôles/phases	Conception	Conditionnement	Poids
CUSCC1	N1062796	1	CUSCC 1 pôle	12	45 g
CUSCC1N	J1062792	1 + N	CUSCC 1 pôle + neutre	6	95 g
CUSCC2	K1062793	2	CUSCC 2 pôles	6	92 g
CUSCC3	G1062790	3	CUSCC 3 pôles	4	0,14 kg
CUSCC3N	C1062786	3 + N	CUSCC 3 pôle + neutre	3	0,19 kg
CUSCC4	D1062787	4	CUSCC 4 pôles	3	0,19 kg



CUSCC11

Modulostar CUSCC avec voyant

Numéro catalogue	Numéro d'article	Nombre de pôles/phases	Conception	Limite de tension pour le voyant	Conditionnement	Poids
CUSCC11	P1062797	1	CUSCC 1 pôle	-	12	46 g
CUSCC11N	L1062794	1 + N	CUSCC 1 pôle + neutre	-	6	95 g
CUSCC21	M1062795	2	CUSCC 2 pôles	-	6	93 g
CUSCC31	H1062791	3	CUSCC 3 pôles	-	4	0,14 kg
CUSCC31N	E1062788	3 + N	CUSCC 3 pôles + neutre	-	3	0,19 kg
CUSCC41	F1062789	4	CUSCC 4 pôles	-	3	0,19 kg
-	on demand	-	Version avec indicateur spécial disponible sur demande	Standard: 50V-700V AC/DC Very low: 20V-50V AC/DC	-	-

DONNÉES TECHNIQUES

	CUSCC sans voyant	CUSCC avec voyant
Taille	Fusibles classe CC	Fusibles classe CC
Nombre de pôles/phases	1, 1+N, 2, 3, 3+N, 4	1, 1+N, 2, 3, 3+N, 4
Courant thermique conventionnel à l'air libre I _{th}	30 A	30 A
Degré de protection	IP 20	IP 20
Limite de tension pour le voyant	-	220 à 700V AC/DC
Système d'Indication	sans indicateur	avec voyant
Température de fonctionnement	-25C à 60°C	-25C à 60°C
Température de stockage	-25C à 80°C	-25C à 80°C
Connexion	vis Fil rigide 1-16mm ² (18-6 AWG), Fil multibrins 0.75-10mm ² (18-8 AWG), M = 2.2 Nm (19lb-in) Max. 2x6mm ² Recommandé pour PZ2 ou tournevis plat 5.5x1mm	

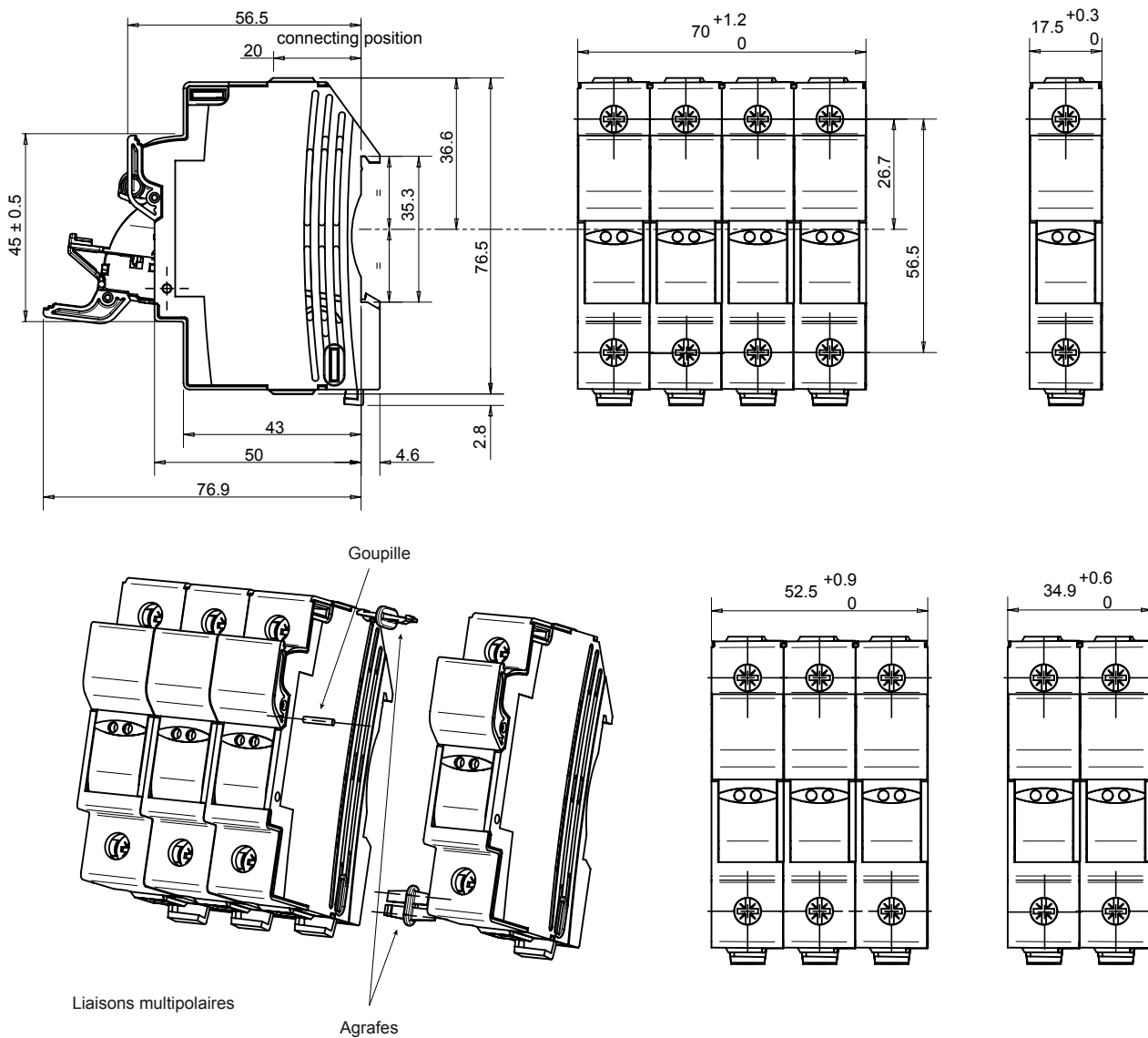
CONDITIONS SPÉCIFIQUES D'UTILISATION

Température ambiante	-40° to 20°C	30°C	40°C	50°C	60°C	70°C	80°C	90°C
Coefficient de correction (I _e)	1	1	1	0,92	0,83	0,73	0,62	0,48
Hygrométrie	95%	90%	80%	50%	-	-	-	-
Déclassement hygrométrie	1	0.95	0.90	-	-	-	-	-

Numéro de pôles (de chaque côté)	1 to 3	>= 4
Coefficient de correction (I _{th})	1	0,9

DIMENSIONS

Porte-fusibles modulaire **MODULOSTAR® CUSCC** pour fusibles cylindriques classe CC



Dimensions en mm

ACCESSOIRES



CMS810PAK

Kit d'assemblage multipolaire

Numéro catalogue	Numéro d'article	Critères	Conditionnement	Poids
CMS810PAK	Z233725	Kit d'assemblage multipolaire	12	0,5 g



LOCK

Systèmes de cadenassage

Numéro catalogue	Numéro d'article	Critères	Conditionnement	Poids
LOCK	M223525	Cadenas	1	0,48 kg



USBBC1

Bornes de raccordement

Numéro catalogue	Application	Critères	Conditionnement	Poids
USBBC1	115A / 1000V AC/DC	UL terminal up to 50mm / 1 AWG	10	23 g

Peignes de connexion isolés



USBB1PH25K12

Numéro catalogue	Application	Critères	Conditionnement	Poids
Peignes de connexion isolés				
USBB1PH25K12	1000V AC/DC IP20 Max current 100A	UL, 1-pol., Pin, 25mm ² , 12 modules, UL508	50	73 g
USBB2PH25K10	IEC 690VAC/DC UL 600V AC/DC IP20 Max current 100A	UL, 2-pol., Pin, 25mm ² , 10 modules, UL508	50	0,13 kg
USBB3PH25K12	IEC 690VAC/DC UL 600V AC/DC IP20 Max current 100A	UL, 3-pol., Pin, 25mm ² , 12 modules, UL508	50	0,20 kg