



DOCKER MINI

H. de travail maxi : 6,30 m | Longueur : 1,44 m | Largeur : 0,52 m

FINITION

4 BREVETS
DUARIB

FABRIQUÉ
EN FRANCE

GARANTIE
10 ans



SPÉCIAL INTÉRIEUR ET PETITS ESPACES



+ Un gabarit adapté aux espaces restreints

- Dimensions hors tout :
Largeur : 0,59 m / Longueur : 1,55 m

+ Se glisse dans les portes de largeur de 0,63 m (a)

+ S'installe dans les escaliers étroits (b)

- Libère la circulation dans les passages plus larges.
Dénivelé maxi 1,36 m.



MISE EN ŒUVRE RAPIDE ET SANS EFFORT



+ Base horizontale monobloc avec verrouillage automatique (c)

+ Pas de diagonales : le contreventement est assuré par les garde-corps (d)

+ Stabilisateur unique pour toutes les hauteurs (e)



EN PRATIQUE



+ Accès au plancher facilité pour les petites hauteurs

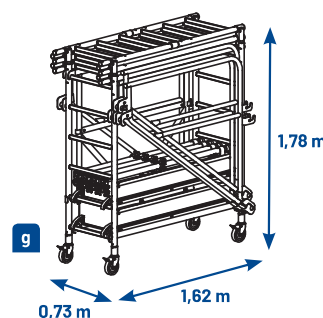
- Le corps de base est équipé d'une lisse rabattable.

+ Roue réglable Ø 125 mm (f)

- Tige à trous réglable tous les 30 mm sur 360 mm.
- Bandage souple pour un meilleur confort de roulage.

+ Stockage et transport aisés en position chariot (g)

- Encombrement réduit, même pour les plus grandes hauteurs.



- Aluminium
- Longueur : 1,44 m - largeur : 0,52 m.
- Dimensions extérieures : longueur 1,55 m - Largeur 0,59 m.
- Échafaudage à Montage et Démontage en Sécurité par 1 opérateur.
- Plancher alu/bois, plinthes aluminium intégrées, une trappe, sécurité anti-soulèvement.
- Surface utile : 1,30 x 0,42 m.
- Charge maximum admissible sur un plancher : 150 kg.
- Roues Ø 125 mm avec tige à trous réglables tous les 30 mm sur 360 mm.
- Diamètre des montants : 45 mm.



Docker Mini
Haut. travail 4,10 m

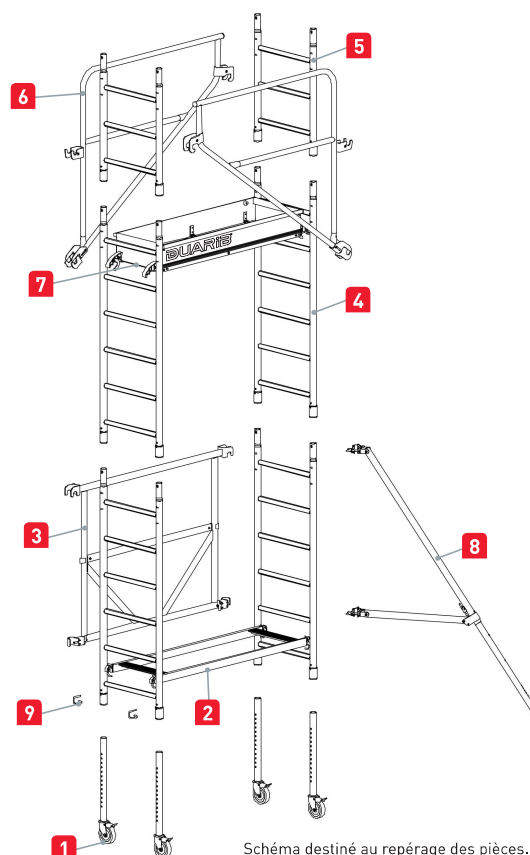


Schéma destiné au repérage des pièces.

Désignation	Code	Hauteur plancher (m)	Hauteur travail (m)	Nb de niveaux de plancher	Poids (Kg)
Docker Mini	7014001	0,60	2,60	1	56
Docker Mini	7014011	1,30	3,30	1	67
Docker Mini	7014021	2,10	4,10	1	72
Docker Mini	7014031	2,80	4,80	1	76
Docker Mini	7014041	3,60	5,60	2	100
Docker Mini	7014051	4,30	6,30	2	105

PIÈCES DÉTACHÉES DOCKER MINI

Désignation	Code	Poids (Kg)	Hauteur plancher (m)					
			0,60	1,30	2,10	2,80	3,60	4,30
COMPOSITION								
1 Roue Ø 125 mm, réglable sur 360 mm, charge maxi 250 kg	150100	2,4	4	4	4	4	4	4
2 Corps de base horizontal	150101	2,8	1	1	1	1	1	1
3 Corps de base vertical	150102	4,2	1	1	1	1	1	1
4 Échelle 6 barreaux (1,50 x 0,52 m)	150103	4,2	2	2	3	4	5	6
5 Échelle 3 barreaux (0,75 x 0,52 m)	150104	2,4	0	2	2	2	2	2
Diagonale dénivelé	150105	0,9	0	2	2	2	2	2
6 Garde-corps EXMDS	150106	4,2	1	2	2	2	4	4
7 Plancher alu/bois 1 trappe	150108	11,3	1	1	1	1	2	2
8 Stabilisateur	150109	3,8	4	4	4	4	4	4
9 Goupille queue de cochon pour tube Ø 50 mm	-	0,1	4	8	10	12	14	16
Lot de 12 goupilles queue de cochon Ø 8 mm pour tube Ø 50 mm	150111	1,2	1	1	1	1	2	2

SUPLÉMENT PIÈCE DÉTACHÉE

Désignation	Code	Poids (Kg)
Kit de grutage : 4 manilles et visserie	150112	3,3

* Hors dimension plancher : largeur inférieure à 0,60 m.