

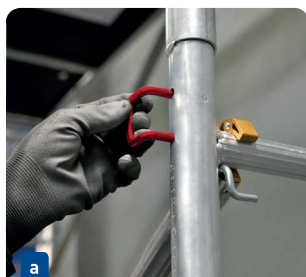


DOCKER 85-150

H. de travail maxi : 13,90 m | Long. 2,05-2,54-2,95 m | Largeurs : 0,85 ou 1,50 m

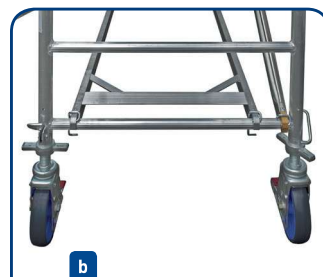


INSTALLATION RAPIDE ET INTUITIVE



+ Fixation des échelles par goupilles imperdables (a)

+ La base se verrouille automatiquement sur les échelles (b)



SÉCURITÉ ET EFFICACITÉ AU MONTAGE ET DÉMONTAGE



+ Diagonales et lisses avec fixation DECLIC

• Grâce au système de fixation DECLIC, les diagonales et lisses du Docker se verrouillent et déverrouillent automatiquement, à distance (c).



+ Les garde-corps monoblocs sont installés depuis le niveau inférieur

• Grâce à des crochets ingénieux et à leur tige de montage intégrée.

+ Plancher Alto : manipulation aisée et risque de chute maîtrisé

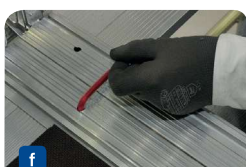
- Le plancher se manie facilement avec une seule main (d).
- Double trappe : en parfaite sécurité à l'intérieur des trappes, les opérateurs montent le plancher et les garde-corps (e).



+ Vaste surface de travail Docker 150



• Fixation des 2 planchers 3 plinthes intégrées par crochets imperdables (f).



+ Installation en dénivelés intégrée

Montage très simple et sans ajout d'accessoires optionnels par décalage des échelles vers le bas. Dénivelé maxi 1,50 m.

DOCKER 85

H. de travail maxi : 13,90 m

Long. 2,05/2,54/2,95 m | Larg. 0,85 m

Sécurité ★★★

VERSION LISSES

Réglementation Française / Décret 2004-924 • Norme NF EN 1004-1 

- Aluminium
- Largeur 0,85 m - 3 Longueurs 2,05 m - 2,54 m - 2,95 m
- Dimensions extérieures : Largeur 0,96 m
3 Longueurs 2,17 m - 2,66 m - 3,07 m
- Échafaudage à Montage et Démontage en Sécurité par 1 opérateur.
- Diamètre des montants : 45 mm

D85 - 2,05 M - VERSION LISSES

Équipé du plancher Alto alu/bois double trappe à plinthes intégrées - surface utile du plancher : 1,95 X 0,60 m
Charge maximum admissible sur un plancher : 230 kg

Désignation	Code	Hauteur plancher (m)	Hauteur travail (m)	Nb de niveaux de plancher (1 plancher + 4 lisses DÉCLIC)	Poids (Kg)
D 85 - Lg 2,05	7120020	1,90	3,90	1	90
D 85 - Lg 2,05	7120030	2,90	4,90	1	100
D 85 - Lg 2,05	7120040	3,90	5,90	2	132
D 85 - Lg 2,05	7120050	4,90	6,90	2	142
D 85 - Lg 2,05	7120060	5,90	7,90	3	175
D 85 - Lg 2,05	7120070	6,90	8,90	3	198
D 85 - Lg 2,05	7120080	7,90	9,90	4	231
D 85 - Lg 2,05	7120090	8,90	10,90	4	240
D 85 - Lg 2,05	7120100	9,90	11,90	5	273
D 85 - Lg 2,05	7120110	10,90	12,90	5	282
D 85 - Lg 2,05	7120120	11,90	13,90	6	315

D85 - 2,54 M - VERSION LISSES

Équipé du plancher Alto alu/bois double trappe à plinthes intégrées - surface utile du plancher : 2,44 x 0,60 m
Charge maximum admissible sur un plancher : 290 kg

Désignation	Code	Hauteur plancher (m)	Hauteur travail (m)	Nb de niveaux de plancher (1 plancher + 4 lisses DÉCLIC)	Poids (Kg)
D 85 - Lg 2,54	7125020	1,90	3,90	1	97
D 85 - Lg 2,54	7125030	2,90	4,90	1	109
D 85 - Lg 2,54	7125040	3,90	5,90	2	146
D 85 - Lg 2,54	7125050	4,90	6,90	2	157
D 85 - Lg 2,54	7125060	5,90	7,90	3	194
D 85 - Lg 2,54	7125070	6,90	8,90	3	219
D 85 - Lg 2,54	7125080	7,90	9,90	4	256
D 85 - Lg 2,54	7125090	8,90	10,90	4	268
D 85 - Lg 2,54	7125100	9,90	11,90	5	305
D 85 - Lg 2,54	7125110	10,90	12,90	5	317
D 85 - Lg 2,54	7125120	11,90	13,90	6	354

D85 - 2,95 M - VERSION LISSES

Équipé du plancher Alto alu/bois double trappe à plinthes intégrées - surface utile du plancher : 2,85 x 0,60 m
Charge maximum admissible sur un plancher : 340 kg

Désignation	Code	Hauteur plancher (m)	Hauteur travail (m)	Nb de niveaux de plancher (1 plancher + 4 lisses DÉCLIC)	Poids (Kg)
D 85 - Lg 2,95	7130020	1,90	3,90	1	105
D 85 - Lg 2,95	7130030	2,90	4,90	1	117
D 85 - Lg 2,95	7130040	3,90	5,90	2	161
D 85 - Lg 2,95	7130050	4,90	6,90	2	173
D 85 - Lg 2,95	7130060	5,90	7,90	3	217
D 85 - Lg 2,95	7130070	6,90	8,90	3	242
D 85 - Lg 2,95	7130080	7,90	9,90	4	287
D 85 - Lg 2,95	7130090	8,90	10,90	4	298
D 85 - Lg 2,95	7130100	9,90	11,90	5	343
D 85 - Lg 2,95	7130110	10,90	12,90	5	354
D 85 - Lg 2,95	7130120	11,90	13,90	6	399

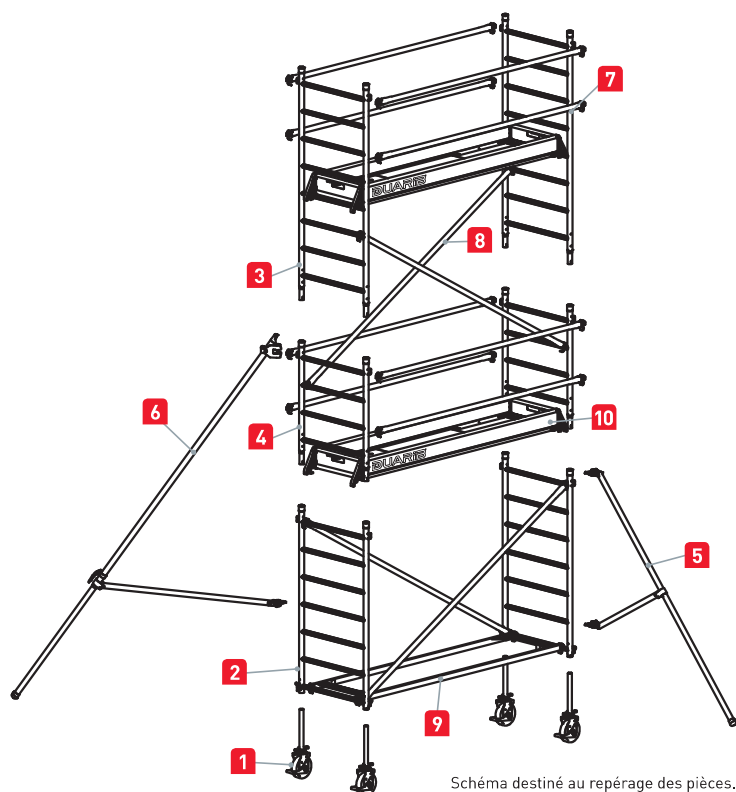
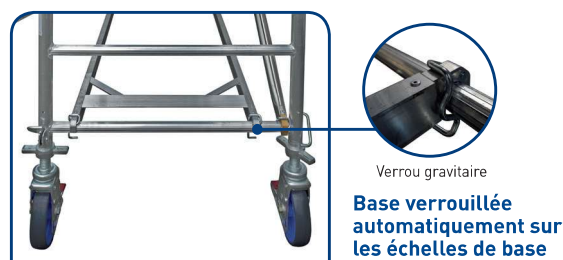


Schéma destiné au repérage des pièces.



Atouts valables sur tous les Dockers 85 & 150

PIÈCES DÉTACHÉES DOCKERS 85

			Hauteur plancher (m)											
			1,90	2,90	3,90	4,90	5,90	6,90	7,90	8,90	9,90	10,90	11,90	
Désignation	Code	Poids (Kg)	Quantités											
COMPOSITION														
Pièces communes aux 3 longueurs														
1 Roue Ø 200 mm, tige à vis réglable sur 200 mm, charge maxi 700 kg	200103	5,5	4	4	4	4	4	4	4	4	4	4	4	4
2 Échelle de base (7 barreaux)	18518	6,3	2	2	2	2	2	2	2	2	2	2	2	2
3 Échelle 2,00 m (8 barreaux)	18502	6,7	0	1	2	3	4	5	6	7	8	9	10	
4 Échelle 1,00 m (4 barreaux)	18500	3,7	2	2	2	2	2	2	2	2	2	2	2	2
5 Stabilisateur DS1	200201	3,8	4	4	4	4	4	0	0	0	0	0	0	0
6 Stabilisateur DS2	200202	7,2	0	0	0	0	0	4	4	4	4	4	4	4
Pièces spécifiques D85 - longueur 2,05 m														
7 Lisse Déclic longueur 2,05 m (crochet rouge)	18504	1,2	4	4	8	8	12	12	16	16	20	20	24	
8 Diagonale Déclic pour longueur 2,05 m (crochet bleu)	18505	1,4	2	4	4	6	6	8	8	10	10	12	12	
9 Corps de base 2,05 m	18515	4,0	1	1	1	1	1	1	1	1	1	1	1	1
10 Plancher Alto alu/bois - longueur 2,05 m	205201	21,3	1	1	2	2	3	3	4	4	5	5	6	
Pièces spécifiques D85 - longueur 2,54 m														
7 Lisse Déclic longueur 2,54 m (crochet bleu)	18505	1,4	4	4	8	8	12	12	16	16	20	20	24	
8 Diagonale Déclic pour longueur 2,54 m (crochet jaune)	18506	2,4	2	4	4	6	6	8	8	10	10	12	12	
9 Corps de base 2,54 m	18516	4,6	1	1	1	1	1	1	1	1	1	1	1	1
10 Plancher Alto alu/bois - longueur 2,54 m	254201	24,8	1	1	2	2	3	3	4	4	5	5	6	
Pièces spécifiques D85 - longueur 2,95 m														
7 Lisse Déclic longueur 2,95 m (crochet jaune)	18506	2,4	4	4	8	8	12	12	16	16	20	20	24	
8 Diagonale Déclic pour longueur 2,95 m (crochet vert)	18507	2,6	2	4	4	6	6	8	8	10	10	12	12	
9 Corps de base 2,95 m	18517	5,1	1	1	1	1	1	1	1	1	1	1	1	1
10 Plancher Alto alu/bois - longueur 2,95 m	295201	27,8	1	1	2	2	3	3	4	4	5	5	6	

SUPPLÉMENT PIÈCES DÉTACHÉES

Désignation	Code	Poids (Kg)
Kit de grutage : 2 barres de grutage et visserie	200210	10,6
Kit 2 garde-corps d'extrémité - D85 - 2 barreaux 0,40 m	18543	3,6

* Le champ d'application de la Norme NF EN 1004-1 couvre les échafaudages roulants d'une hauteur de plancher allant jusqu'à 12 m pour une utilisation intérieure et d'une hauteur de plancher allant jusqu'à 8 m pour une utilisation extérieure. Nota : "à l'intérieur" signifie que l'échafaudage n'est pas exposé au vent.

DOCKER 85

H. de travail maxi : 13,90 m Long. 2,05/2,54/2,95 m | Larg. 0,85 m

Sécurité ★★★

GARDE-CORPS MONOBLOCS EXMDS

Réglementation Française / Décret 2004-924 • Norme NF EN 1004-1 

- Aluminium
- Largeur 0,85 m - 3 Longueurs 2,05 m - 2,54 m - 2,95 m
- Dimensions extérieures : Largeur 0,96 m
3 Longueurs 2,17 m - 2,66 m - 3,07 m
- Échafaudage à Montage et Démontage en Sécurité par 1 opérateur.
- Diamètre des montants : 45 mm

D85 - 2,05 M - VERSION GARDE-CORPS EXMDS

Équipé du plancher Alto alu/bois double trappe à plinthes intégrées - surface utile du plancher : 1,95 X 0,60 m
Charge maximum admissible sur un plancher : 230 kg

Désignation	Code	Hauteur plancher (m)	Hauteur travail (m)	Nb de niveaux de plancher (1 plancher + 2 garde-corps EXMDS)	Poids (Kg)
D 85 - Lg 2,05	7120022	1,90	3,90	1	97
D 85 - Lg 2,05	7120032	2,90	4,90	1	107
D 85 - Lg 2,05	7120042	3,90	5,90	2	146
D 85 - Lg 2,05	7120052	4,90	6,90	2	156
D 85 - Lg 2,05	7120062	5,90	7,90	3	196
D 85 - Lg 2,05	7120072	6,90	8,90	3	219
D 85 - Lg 2,05	7120082	7,90	9,90	4	259
D 85 - Lg 2,05	7120092	8,90	10,90	4	268
D 85 - Lg 2,05	7120102	9,90	11,90	5	308
D 85 - Lg 2,05	7120112	10,90	12,90	5	317
D 85 - Lg 2,05	7120122	11,90	13,90	6	357

D85 - 2,54 M- VERSION GARDE-CORPS EXMDS

Équipé du plancher Alto alu/bois double trappe à plinthes intégrées - surface utile du plancher : 2,44 x 0,60 m
Charge maximum admissible sur un plancher : 290 kg

Désignation	Code	Hauteur plancher (m)	Hauteur travail (m)	Nb de niveaux de plancher (1 plancher + 2 garde-corps EXMDS)	Poids (Kg)
D 85 - Lg 2,54	7125022	1,90	3,90	1	105
D 85 - Lg 2,54	7125032	2,90	4,90	1	116
D 85 - Lg 2,54	7125042	3,90	5,90	2	161
D 85 - Lg 2,54	7125052	4,90	6,90	2	172
D 85 - Lg 2,54	7125062	5,90	7,90	3	217
D 85 - Lg 2,54	7125072	6,90	8,90	3	242
D 85 - Lg 2,54	7125082	7,90	9,90	4	287
D 85 - Lg 2,54	7125092	8,90	10,90	4	298
D 85 - Lg 2,54	7125102	9,90	11,90	5	343
D 85 - Lg 2,54	7125112	10,90	12,90	5	355
D 85 - Lg 2,54	7125122	11,90	13,90	6	399

D85 - 2,95 M- VERSION GARDE-CORPS EXMDS

Équipé du plancher Alto alu/bois double trappe à plinthes intégrées - surface utile du plancher : 2,85 x 0,60 m
Charge maximum admissible sur un plancher : 340 kg

Désignation	Code	Hauteur plancher (m)	Hauteur travail (m)	Nb de niveaux de plancher (1 plancher + 2 garde-corps EXMDS)	Poids (Kg)
D 85 - Lg 2,95	7130022	1,90	3,90	1	110
D 85 - Lg 2,95	7130032	2,90	4,90	1	122
D 85 - Lg 2,95	7130042	3,90	5,90	2	171
D 85 - Lg 2,95	7130052	4,90	6,90	2	182
D 85 - Lg 2,95	7130062	5,90	7,90	3	231
D 85 - Lg 2,95	7130072	6,90	8,90	3	257
D 85 - Lg 2,95	7130082	7,90	9,90	4	306
D 85 - Lg 2,95	7130092	8,90	10,90	4	318
D 85 - Lg 2,95	7130102	9,90	11,90	5	367
D 85 - Lg 2,95	7130112	10,90	12,90	5	378
D 85 - Lg 2,95	7130122	11,90	13,90	6	427

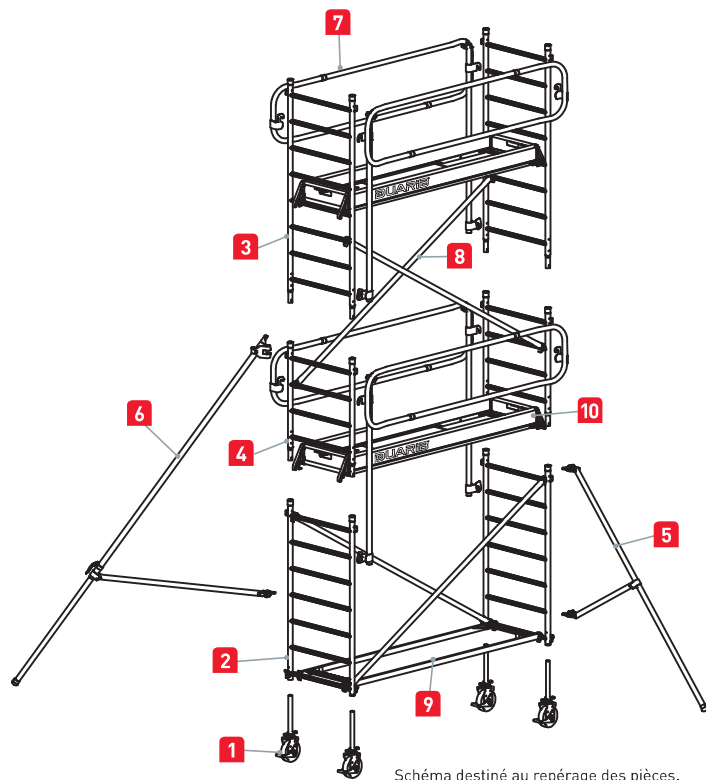


Schéma destiné au repérage des pièces.


Installation en dénivelés intégrée

- Montage très simple et sans ajout d'accessoires optionnels par décalage, vers le bas, des échelles.


Stabilisateurs fixés depuis le sol

- Stabilisateurs DS2, faciles à mettre en place : accrochage depuis le sol et réglage millimétrique.



- Ajustement de la longueur du stabilisateur par commande à frein.

Atouts valables sur tous les Dockers 85 & 150
PIÈCES DÉTACHÉES DOCKERS 85

		Hauteur plancher (m)											
			1,90	2,90	3,90	4,90	5,90	6,90	7,90	8,90	9,90	10,90	11,90
Désignation	Code	Poids (Kg)	Quantités										
COMPOSITION													
Pièces communes aux 3 longueurs													
1	Roue Ø 200 mm, tige à vis réglable sur 200 mm, charge maxi 700 kg	200103	5,5	4	4	4	4	4	4	4	4	4	4
2	Échelle de base (7 barreaux)	18518	6,3	2	2	2	2	2	2	2	2	2	2
3	Échelle 2,00 m (8 barreaux)	18502	6,7	0	1	2	3	4	5	6	7	8	10
4	Échelle 1,00 m (4 barreaux)	18500	3,7	2	2	2	2	2	2	2	2	2	2
5	Stabilisateur DS1	200201	3,8	4	4	4	4	4	0	0	0	0	0
6	Stabilisateur DS2	200202	7,2	0	0	0	0	0	4	4	4	4	4
Pièces spécifiques D85 - longueur 2,05 m													
7	Garde-corps EXMDS 2,05 m	205222	5,9	2	2	4	4	6	6	8	8	10	10
8	Diagonale Décllic pour longueur 2,05 m (crochet bleu)	18505	1,4	2	4	4	6	6	8	8	10	10	12
9	Corps de base 2,05 m	18515	4,0	1	1	1	1	1	1	1	1	1	1
10	Plancher Alto alu/bois - longueur 2,05 m	205201	21,3	1	1	2	2	3	3	4	4	5	6
Pièces spécifiques D85 - longueur 2,54 m													
7	Garde-corps EXMDS 2,54 m	254222	6,6	2	2	4	4	6	6	8	8	10	10
8	Diagonale Décllic pour longueur 2,54 m (crochet jaune)	18506	2,4	2	4	4	6	6	8	8	10	10	12
9	Corps de base 2,54 m	18516	4,6	1	1	1	1	1	1	1	1	1	1
10	Plancher Alto alu/bois - longueur 2,54 m	254201	24,8	1	1	2	2	3	3	4	4	5	6
Pièces spécifiques D85 - longueur 2,95 m													
7	Garde-corps EXMDS 2,95 m	295222	7,2	2	2	4	4	6	6	8	8	10	10
8	Diagonale Décllic pour longueur 2,95 m (crochet vert)	18507	2,6	2	4	4	6	6	8	8	10	10	12
9	Corps de base 2,95 m	18517	5,1	1	1	1	1	1	1	1	1	1	1
10	Plancher Alto alu/bois - longueur 2,95 m	295201	27,8	1	1	2	2	3	3	4	4	5	6

SUPPLÉMENT PIÈCES DÉTACHÉES

Désignation	Code	Poids (Kg)
Kit de grutage : 2 barres de grutage et visserie	200210	10,6
Kit 2 garde-corps d'extrémité - D85 - 2 barreaux 0,40 m	18543	3,6

* Le champ d'application de la Norme NF EN 1004-1 couvre les échafaudages roulants d'une hauteur de plancher allant jusqu'à 12 m pour une utilisation intérieure et d'une hauteur de plancher allant jusqu'à 8 m pour une utilisation extérieure. Nota : "à l'intérieur" signifie que l'échafaudage n'est pas exposé au vent.

DOCKER 150

H. de travail maxi : 13,90 m | Long. 2,05/2,54/2,95 m | Larg. 1,50 m

Sécurité ★★★

VERSION LISSES

Réglementation Française / Décret 2004-924 • Norme NF EN 1004-1 

- Aluminium
- Largeur 1,50 m - 3 longueurs 2,05 m - 2,54 m - 2,95 m
- Dimensions extérieures : largeur 1,56 m
3 longueurs 2,17 m - 2,66 m - 3,07 m
- Échafaudage à Montage et Démontage en Sécurité par 1 opérateur.
- Diamètre des montants : 45 mm

D150 - 2,05 M - VERSION LISSES

Équipé du plancher Alto alu/bois double trappe à plinthes intégrées - surface utile du plancher : 1,95 X 1,25 m
Charge maximum admissible sur un plancher : 363 kg

Désignation	Code	Hauteur plancher (m)	Hauteur travail (m)	Nb de niveaux de plancher (2 planchers + 4 lisses DÉCLIC)	Poids (Kg)
D 150 - Lg 2,05	7220020	1,90	3,90	1	123
D 150 - Lg 2,05	7220030	2,90	4,90	1	138
D 150 - Lg 2,05	7220040	3,90	5,90	2	194
D 150 - Lg 2,05	7220050	4,90	6,90	2	209
D 150 - Lg 2,05	7220060	5,90	7,90	3	265
D 150 - Lg 2,05	7220070	6,90	8,90	3	293
D 150 - Lg 2,05	7220080	7,90	9,90	4	350
D 150 - Lg 2,05	7220090	8,90	10,90	4	364
D 150 - Lg 2,05	7220100	9,90	11,90	5	421
D 150 - Lg 2,05	7220110	10,90	12,90	5	435
D 150 - Lg 2,05	7220120	11,90	13,90	6	492

D150 - 2,54 M - VERSION LISSES

Équipé du plancher Alto alu/bois double trappe à plinthes intégrées - surface utile du plancher : 2,44 x 1,25 m
Charge maximum admissible sur un plancher : 454 kg

Désignation	Code	Hauteur plancher (m)	Hauteur travail (m)	Nb de niveaux de plancher (2 planchers + 4 lisses DÉCLIC)	Poids (Kg)
D 150 - Lg 2,54	7225020	1,90	3,90	1	134
D 150 - Lg 2,54	7225030	2,90	4,90	1	150
D 150 - Lg 2,54	7225040	3,90	5,90	2	214
D 150 - Lg 2,54	7225050	4,90	6,90	2	230
D 150 - Lg 2,54	7225060	5,90	7,90	3	294
D 150 - Lg 2,54	7225070	6,90	8,90	3	324
D 150 - Lg 2,54	7225080	7,90	9,90	4	388
D 150 - Lg 2,54	7225090	8,90	10,90	4	405
D 150 - Lg 2,54	7225100	9,90	11,90	5	469
D 150 - Lg 2,54	7225110	10,90	12,90	5	485
D 150 - Lg 2,54	7225120	11,90	13,90	6	549

D150 - 2,95 M - VERSION LISSES

Équipé du plancher Alto alu/bois double trappe à plinthes intégrées - surface utile du plancher : 2,85 x 1,25 m
Charge maximum admissible sur un plancher : 531 kg

Désignation	Code	Hauteur plancher (m)	Hauteur travail (m)	Nb de niveaux de plancher (2 planchers + 4 lisses DÉCLIC)	Poids (Kg)
D 150 - Lg 2,95	7230020	1,90	3,90	1	145
D 150 - Lg 2,95	7230030	2,90	4,90	1	162
D 150 - Lg 2,95	7230040	3,90	5,90	2	236
D 150 - Lg 2,95	7230050	4,90	6,90	2	253
D 150 - Lg 2,95	7230060	5,90	7,90	3	327
D 150 - Lg 2,95	7230070	6,90	8,90	3	357
D 150 - Lg 2,95	7230080	7,90	9,90	4	431
D 150 - Lg 2,95	7230090	8,90	10,90	4	447
D 150 - Lg 2,95	7230100	9,90	11,90	5	521
D 150 - Lg 2,95	7230110	10,90	12,90	5	538
D 150 - Lg 2,95	7230120	11,90	13,90	6	612

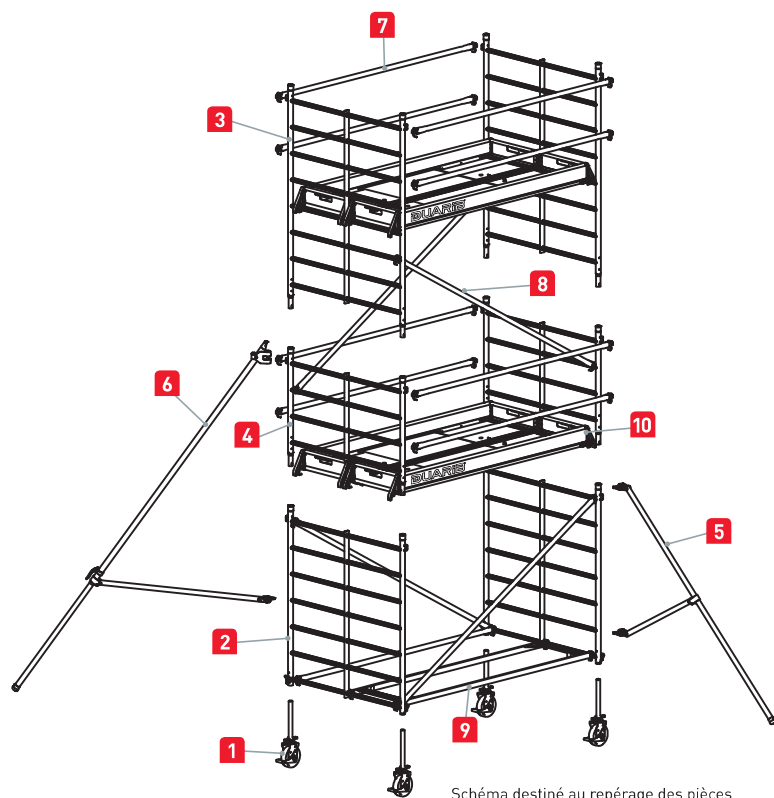


Schéma destiné au repérage des pièces.

Diagonales et lisses avec fixation DECLIC : verrouillage et déverrouillage faciles, à distance



• Grâce au système de fixation Décllic mis au point par Duarib, les diagonales et les lisses du DOCKER2 se verrouillent automatiquement.



• Pour le démontage, on libère le crochet le plus proche, puis en un tour de mains, sans se déplacer, on déverrouille l'autre extrémité.

Atouts valables sur tous les Dockers 85 & 150

PIÈCES DÉTACHÉES DOCKERS 150

Hauteur plancher (m)

1,90 2,90 3,90 4,90 5,90 6,90 7,90 8,90 9,90 10,90 11,90

Désignation	Code	Poids (Kg)	Quantités											
COMPOSITION														
Pièces communes aux 3 longueurs														
1 Roue Ø 200 mm, tige à vis réglable sur 200 mm, charge maxi 700 kg	200103	5,5	4	4	4	4	4	4	4	4	4	4	4	4
2 Échelle de base (7 barreaux)	18519	10,4	2	2	2	2	2	2	2	2	2	2	2	2
3 Échelle 2,00 m (8 barreaux)	18512	11,4	0	1	2	3	4	5	6	7	8	9	10	
4 Échelle 1,00 m (4 barreaux)	18513	6,0	2	2	2	2	2	2	2	2	2	2	2	2
5 Stabilisateur DS1	200201	3,8	4	4	4	4	4	0	0	0	0	0	0	0
6 Stabilisateur DS2	200202	7,2	0	0	0	0	0	4	4	4	4	4	4	4
Pièces spécifiques D150 - longueur 2,05 m														
7 Lisse Décllic longueur 2,05 m (crochet rouge)	18504	1,2	5	5	9	9	13	13	17	17	21	21	25	
8 Diagonale Décllic pour longueur 2,05 m (crochet bleu)	18505	1,4	2	4	4	6	6	8	8	10	10	12	12	
9 Corps de base 2,05 m	18515	4,0	1	1	1	1	1	1	1	1	1	1	1	1
10 Plancher 3 plinthes avec 2 trappes - longueur 2,05 m	205301	20,3	2	2	4	4	6	6	8	8	10	10	12	
Pièces spécifiques D150 - longueur 2,54 m														
7 Lisse Décllic longueur 2,54 m (crochet bleu)	18505	1,4	5	5	9	9	13	13	17	17	21	21	25	
8 Diagonale Décllic pour longueur 2,54 m (crochet jaune)	18506	2,4	2	4	4	6	6	8	8	10	10	12	12	
9 Corps de base 2,54 m	18516	4,6	1	1	1	1	1	1	1	1	1	1	1	1
10 Plancher 3 plinthes avec 2 trappes - longueur 2,54 m	254301	23,6	2	2	4	4	6	6	8	8	10	10	12	
Pièces spécifiques D150 - longueur 2,95 m														
7 Lisse Décllic longueur 2,95 m (crochet jaune)	18506	2,4	5	5	9	9	13	13	17	17	21	21	25	
8 Diagonale Décllic pour longueur 2,95 m (crochet vert)	18507	2,6	2	4	4	6	6	8	8	10	10	12	12	
9 Corps de base 2,95 m	18517	5,1	1	1	1	1	1	1	1	1	1	1	1	1
10 Plancher 3 plinthes avec 2 trappes - longueur 2,95 m	295301	26,5	2	2	4	4	6	6	8	8	10	10	12	

SUPPLÉMENT PIÈCES DÉTACHÉES

Désignation	Code	Poids [Kg]
Kit de grutage : 2 barres de grutage et visserie	200210	10,6
Kit 2 garde-corps d'extrémité - D150 - 2 barreaux 0,40 m	18544	4,8

* Le champ d'application de la Norme NF EN 1004-1 couvre les échafaudages roulants d'une hauteur de plancher allant jusqu'à 12 m pour une utilisation intérieure et d'une hauteur de plancher allant jusqu'à 8 m pour une utilisation extérieure. Nota : "à l'intérieur" signifie que l'échafaudage n'est pas exposé au vent.

DOCKER 150

H. de travail maxi : 13,90 m

Long. 2,05/2,54/2,95 m | Larg. 1,50 m

Sécurité ★★★

GARDE-CORPS MONOBLOCS EXMDS

Réglementation Française / Décret 2004-924 • Norme NF EN 1004-1 

- Aluminium
- Largeur 1,50 m - 3 longueurs 2,05 m - 2,54 m - 2,95 m
- Dimensions extérieures : largeur 1,56 m
3 longueurs 2,17 m - 2,66 m - 3,07 m
- Échafaudage à Montage et Démontage en Sécurité par 1 opérateur.
- Diamètre des montants : 45 mm

D150 - 2,05 M - VERSION GARDE-CORPS EXMDS

Équipé du plancher Alto alu/bois double trappe à plinthes intégrées - surface utile du plancher : 1,95 X 1,25 m
Charge maximum admissible sur un plancher : 363 kg

Désignation	Code	Hauteur plancher (m)	Hauteur travail (m)	Nb de niveaux de plancher (2 planchers + 2 garde-corps EXMDS)	Poids (Kg)
D 150 - Lg 2,05	7220022	1,90	3,90	1	130
D 150 - Lg 2,05	7220032	2,90	4,90	1	145
D 150 - Lg 2,05	7220042	3,90	5,90	2	208
D 150 - Lg 2,05	7220052	4,90	6,90	2	223
D 150 - Lg 2,05	7220062	5,90	7,90	3	286
D 150 - Lg 2,05	7220072	6,90	8,90	3	314
D 150 - Lg 2,05	7220082	7,90	9,90	4	378
D 150 - Lg 2,05	7220092	8,90	10,90	4	392
D 150 - Lg 2,05	7220102	9,90	11,90	5	456
D 150 - Lg 2,05	7220112	10,90	12,90	5	470
D 150 - Lg 2,05	7220122	11,90	13,90	6	534

D150 - 2,54 M - VERSION GARDE-CORPS EXMDS

Équipé du plancher Alto alu/bois double trappe à plinthes intégrées - surface utile du plancher : 2,44 x 1,25 m
Charge maximum admissible sur un plancher : 454 kg

Désignation	Code	Hauteur plancher (m)	Hauteur travail (m)	Nb de niveaux de plancher (2 planchers + 2 garde-corps EXMDS)	Poids (Kg)
D 150 - Lg 2,54	7225022	1,90	3,90	1	141
D 150 - Lg 2,54	7225032	2,90	4,90	1	157
D 150 - Lg 2,54	7225042	3,90	5,90	2	229
D 150 - Lg 2,54	7225052	4,90	6,90	2	245
D 150 - Lg 2,54	7225062	5,90	7,90	3	317
D 150 - Lg 2,54	7225072	6,90	8,90	3	347
D 150 - Lg 2,54	7225082	7,90	9,90	4	419
D 150 - Lg 2,54	7225092	8,90	10,90	4	435
D 150 - Lg 2,54	7225102	9,90	11,90	5	507
D 150 - Lg 2,54	7225112	10,90	12,90	5	523
D 150 - Lg 2,54	7225122	11,90	13,90	6	595

D150 - 2,95 M - VERSION GARDE-CORPS EXMDS

Équipé du plancher Alto alu/bois double trappe à plinthes intégrées - surface utile du plancher : 2,85 x 1,25 m
Charge maximum admissible sur un plancher : 531 kg

Désignation	Code	Hauteur plancher (m)	Hauteur travail (m)	Nb de niveaux de plancher (2 planchers + 2 garde-corps EXMDS)	Poids (Kg)
D 150 - Lg 2,95	7230022	1,90	3,90	1	150
D 150 - Lg 2,95	7230032	2,90	4,90	1	167
D 150 - Lg 2,95	7230042	3,90	5,90	2	246
D 150 - Lg 2,95	7230052	4,90	6,90	2	262
D 150 - Lg 2,95	7230062	5,90	7,90	3	341
D 150 - Lg 2,95	7230072	6,90	8,90	3	371
D 150 - Lg 2,95	7230082	7,90	9,90	4	450
D 150 - Lg 2,95	7230092	8,90	10,90	4	467
D 150 - Lg 2,95	7230102	9,90	11,90	5	545
D 150 - Lg 2,95	7230112	10,90	12,90	5	562
D 150 - Lg 2,95	7230122	11,90	13,90	6	641

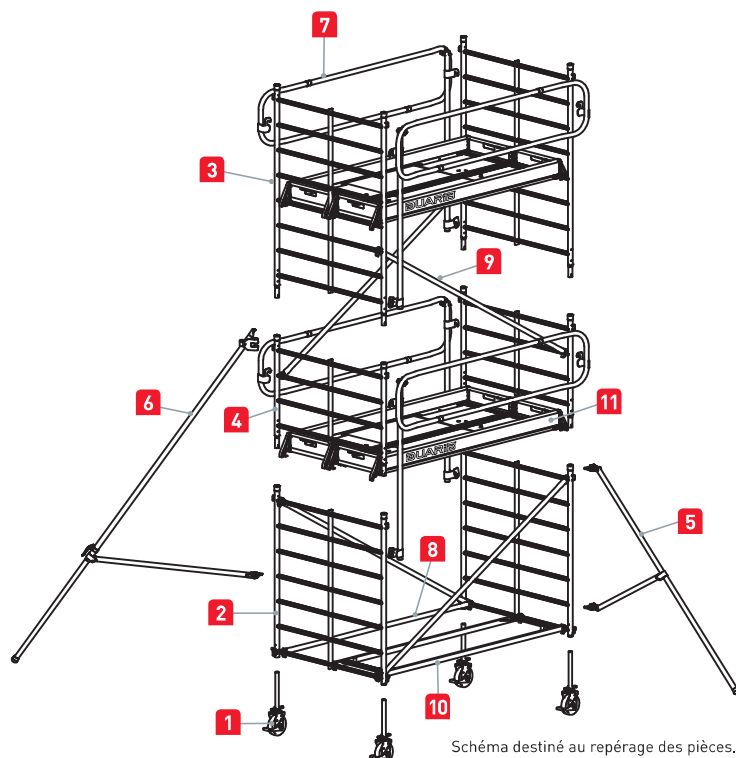


Schéma destiné au repérage des pièces.

2 planchers / 3 plinthes sur DOCKER2 150 à tous les niveaux


• Fixation des 2 planchers par crochets imperdables.


PIÈCES DÉTACHÉES DOCKERS 150
Hauteur plancher (m)
1,90 2,90 3,90 4,90 5,90 6,90 7,90 8,90 9,90 10,90 11,90

Désignation	Code	Poids (Kg)	Quantités									
COMPOSITION												
Pièces communes aux 3 longueurs												
1 Roue Ø 200 mm, tige à vis réglable sur 200 mm, charge maxi 700 kg	200103	5,5	4	4	4	4	4	4	4	4	4	4
2 Échelle de base (7 barreaux)	18519	10,4	2	2	2	2	2	2	2	2	2	2
3 Échelle 2,00 m (8 barreaux)	18512	11,4	0	1	2	3	4	5	6	7	8	9
4 Échelle 1,00 m (4 barreaux)	18513	6,0	2	2	2	2	2	2	2	2	2	2
5 Stabilisateur DS1	200201	3,8	4	4	4	4	4	0	0	0	0	0
6 Stabilisateur DS2	200202	7,2	0	0	0	0	0	4	4	4	4	4
Pièces spécifiques D150 - longueur 2,05 m												
7 Garde-corps EXMDS 2,05 m	205222	5,9	2	2	4	4	6	6	8	8	10	10
8 Lisse Déclic longueur 2,05 m (crochet rouge)	18504	1,2	1	1	1	1	1	1	1	1	1	1
9 Diagonale Déclic pour longueur 2,05 m (crochet bleu)	18505	1,4	2	4	4	6	6	8	8	10	10	12
10 Corps de base 2,05 m	18515	4,0	1	1	1	1	1	1	1	1	1	1
11 Plancher 3 plinthes avec 2 trappes - longueur 2,05 m	205301	20,3	2	2	4	4	6	6	8	8	10	10
Pièces spécifiques D150 - longueur 2,54 m												
7 Garde-corps EXMDS 2,54 m	254222	6,6	2	2	4	4	6	6	8	8	10	10
8 Lisse Déclic longueur 2,54 m (crochet bleu)	18505	1,4	1	1	1	1	1	1	1	1	1	1
9 Diagonale Déclic pour longueur 2,54 m (crochet jaune)	18506	2,4	2	4	4	6	6	8	8	10	10	12
10 Corps de base 2,54 m	18516	4,6	1	1	1	1	1	1	1	1	1	1
11 Plancher 3 plinthes avec 2 trappes - longueur 2,54 m	254301	23,6	2	2	4	4	6	6	8	8	10	10
Pièces spécifiques D150 - longueur 2,95 m												
7 Garde-corps EXMDS 2,95 m	295222	7,2	2	2	4	4	6	6	8	8	10	10
8 Lisse Déclic longueur 2,95 m (crochet jaune)	18506	2,4	1	1	1	1	1	1	1	1	1	1
9 Diagonale Déclic pour longueur 2,95 m (crochet vert)	18507	2,6	2	4	4	6	6	8	8	10	10	12
10 Corps de base 2,95 m	18517	5,1	1	1	1	1	1	1	1	1	1	1
11 Plancher 3 plinthes avec 2 trappes - longueur 2,95 m	295301	26,5	2	2	4	4	6	6	8	8	10	10

SUPPLÉMENT PIÈCES DÉTACHÉES

Désignation	Code	Poids (Kg)
Kit de grutage : 2 barres de grutage et visserie	200210	10,6
Kit 2 garde-corps d'extrémité - D150 - 2 barreaux 0,40 m	18544	4,8

* Le champ d'application de la Norme NF EN 1004-1 couvre les échafaudages roulants d'une hauteur de plancher allant jusqu'à 12 m pour une utilisation intérieure et d'une hauteur de plancher allant jusqu'à 8 m pour une utilisation extérieure. Nota : "à l'intérieur" signifie que l'échafaudage n'est pas exposé au vent.