



# ROLLY MINI - ROLLY

H. de travail maxi : 3,80 m | Longueurs : 1,00-1,50 m | Largeur : 0,62 m

FINITION+

2 BREVETS  
DUARIB

FABRIQUÉ  
EN FRANCE

GARANTIE  
10 ans



## MONTAGE EN 3MIN MAXI



### + Très peu d'éléments, rapides à assembler

- Base pliante avec stabilisateurs et roues montées (a).
- Goupilles imperdables sur les échelles (b).



## PASSER PARTOUT SANS DÉMONTAGE



### + Garde-corps rétractables, sans ôter de pièces

- La descente des garde-corps permet de passer les portes d'une hauteur mini de 2,04 m (c) (d).



## EN PRATIQUE



### + Mode chariot

- Pour faciliter les déplacements sur le chantier avec matériaux et matériels (e).

### + Transport dans un break (f)



# ROLLY MINI - ROLLY

Réglementation Française / Décret 2004-924

H. de travail maxi : 3,80 m Long. 1,00/1,50m

Sécurité ★☆☆



## ROLLY MINI

- Longueur : 1,00 m - largeur : 0,62 m.
- Dimensions extérieures : longueur 1,13 m - largeur 0,68 m.
- Surface utile : 0,90 x 0,46 m.

## ROLLY

- Longueur : 1,50 m - largeur : 0,62 m.
- Dimensions extérieures : longueur 1,50 m - largeur 0,68 m.
- Surface utile : 1,35 x 0,46 m.
- Acier galvanisé.
- Échafaudage à Montage et Démontage en Sécurité par 1 opérateur.
- Réglage de la hauteur de travail de 2,30 m à 3,80 m.
- Charge maximum admissible : 150 kg.
- Roues à frein Ø 125 mm.
- Diamètre des montants : 30 mm.

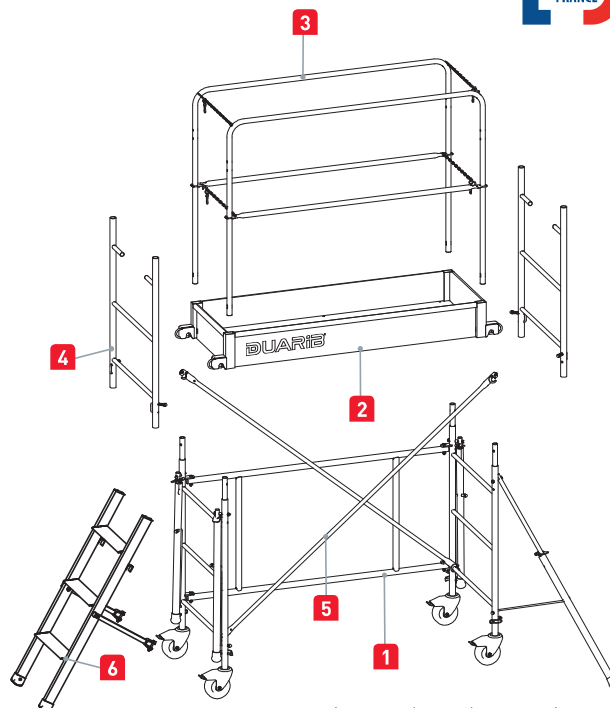


Schéma destiné au repérage des pièces.

Désignation	Code	Hauteur plancher (m)	Hauteur travail (m)	Poids (Kg)
Rolly	8015011	0,90	2,90	43
Rolly	8015021	1,80	3,80	52
Rolly Mini	8010011	0,90	2,90	38
Rolly Mini	8010021	1,80	3,80	47

## PIÈCES DÉTACHÉES ROLLY - ROLLY MINI

Désignation	Code	Poids (Kg)	Hauteur plancher (m)	
			0,90	1,80
<b>COMPOSITION</b>				
<b>Rolly</b>				
1 Base pliante complète (corps de base + montant de base droit et gauche + 4 stabilisateurs + 4 roues + 4 goupilles)	12519	23,5	1	1
2 Plancher alu/bois	12517	10,3	1	1
3 Garde-corps «QUICK» avec chaînettes	12516	4,4	2	2
4 Échelle 3 barreaux	12527	3,1	0	2
5 Diagonale	12504	1,5	0	2
<b>Rolly mini</b>				
1 Base pliante complète	12534	22,7	1	1
2 Plancher alu/bois	12535	7,8	1	1
3 Garde-corps «QUICK» avec chaînettes	12536	3,7	2	2
4 Échelle 3 barreaux	12527	3,1	0	2
5 Diagonale	12537	1,0	0	3

## SUPPLÉMENT PIÈCES DÉTACHÉES

Désignation	Code	Poids (Kg)
Stabilisateur réglable	12518	1,4
Roue Ø 125 mm	12508	1,5
Lot de 4 goupilles clips	12513	0,1
Kit 4 verrous de plancher	PR12216	0,4

GARANTIE  
**10 ans**

## OPTION ROLLY - ROLLY MINI

Désignation	Code	Poids (Kg)
6 Échelle d'accès alu marches 80 mm	12524	2,7