



ALTITUDE ACIER

AC 150 | AC 200 | AC 250

H. de travail maxi : 8,80 m | Longueurs : 1,50-2,00-2,50 m | Largeur : 0,69 m

5 BREVETS
DUARIB

FABRIQUÉ
EN FRANCE

GARANTIE
5 ans



IMPLANTATION ULTRA SIMPLIFIÉE



+ La base s'assemble directement avec 2 échelles de 6 barreaux

- Autoblocage des échelles sur la base (a).

+ Réglage précis des roues

- Sur 200 mm tous les 25 mm (b).
- Permet une implantation optimale sur tous les sols, trottoirs, escaliers...



MONTAGE SÉCURISÉ PAR UN OPÉRATEUR



+ Montage du plancher en sécurité et sans pénibilité (d)

- Grâce à des crochets double fonction « montage » et « verrouillage ».

+ Les gardes-corps s'installent depuis le niveau inférieur

- Par l'utilisation de la diagonale (c).

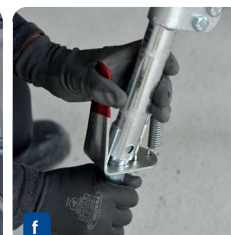


STABILITÉ INSTANTANÉE



+ L'accrochage et le verrouillage du stabilisateur se fait à distance, depuis le sol (e)

- La longueur du stabilisateur s'ajuste et se bloque très simplement par une commande à frein (f).



EN PRATIQUE



+ L'AC se déplace très facilement sur le chantier en position chariot

+ Passage des portes de 0,83 m



+ Installation en dénivelés intégrée

L'Altitude Acier s'installe dans les escaliers sans recours à une pièce optionnelle, au moyen de la base réglable en hauteur.

Dénivelé maxi 1,40 m.

- Acier galvanisé.
- Longueur : 1,50 m - largeur : 0,69 m.
- Dimensions extérieures : longueur 1,57 m - largeur 0,80 m.
- Échafaudage à Montage et Démontage en Sécurité par 1 opérateur.
- Plancher alu/bois - 1 trappe, plinthes aluminium intégrées, sécurité anti-soulèvement.
- Surface utile : 1,30 x 0,56 m.
- Charge maximum admissible sur un plancher : 150 kg.
- Roues Ø 125 mm réglables tous les 25 mm sur 200 mm.
- Diamètre des montants : 35 mm.



AC150 - Haut. travail 4,80 m

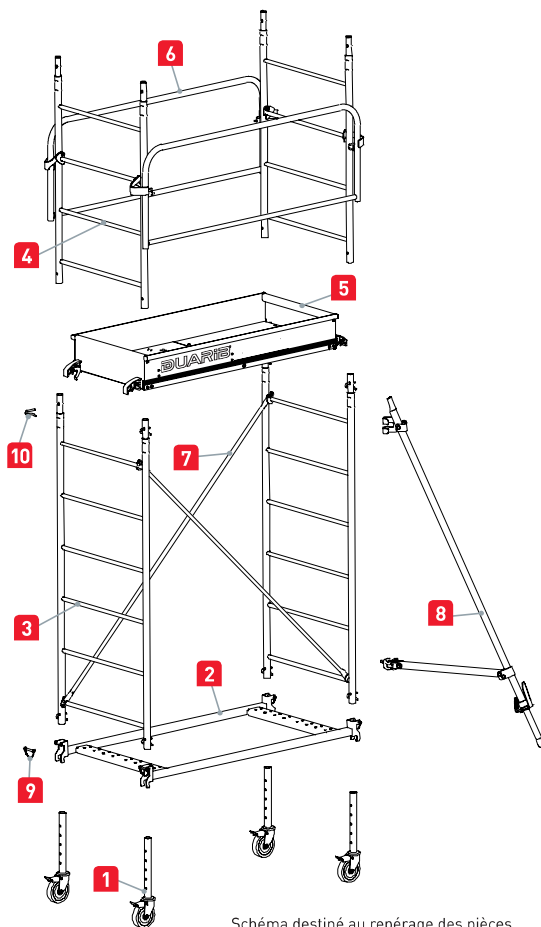


Schéma destiné au repérage des pièces.

	Désignation	Code	Hauteur plancher (m)	Hauteur travail (m)	Nb de niveaux de plancher	Poids (Kg)
NF EN 1004-1*	AC 150	8115012	1,70	3,70	1	99
	AC 150	8115022	2,80	4,80	1	115
	AC 150	8115032	3,30	5,30	2	146
	AC 150	8115042	4,50	6,50	2	160
	AC 150	8115052	5,00	7,00	2	169
	AC 150	8115062	6,10	8,10	3	204
	AC 150	8115072	6,70	8,70	3	213

PIÈCES DÉTACHÉES AC 150

Désignation	Code	Poids (Kg)	Hauteur plancher (m)							
			1,70	2,80	3,30	4,50	5,00	6,10	6,70	
COMPOSITION										
1 Roue Ø 125 mm réglable tous les 25 mm sur 200 mm, charge maxi 220 kg	11101	1,5	4	4	4	4	4	4	4	4
2 Corps de base	11102	7,0	1	1	1	1	1	1	1	1
3 Échelle 6 barreaux (1,76 x 0,69 m)	11105	9,5	2	2	4	4	6	6	8	
4 Échelle 4 barreaux (1,21 x 0,69 m)	11106	6,5	2	4	2	4	2	4	2	
5 Plancher alu/bois 1 trappe	11107	13,0	1	1	2	2	2	3	3	
6 Garde-corps latéral	11110	4,5	2	2	4	4	4	6	6	
7 Diagonale (long. : 1,97 m)	11113	1,6	2	4	6	6	8	8	10	
8 Stabilisateur	11116	7,0	4	4	4	4	4	4	4	
Goupille clips pour base Ø 8 mm pour tube Ø 60 mm	-	0,05	4	4	4	4	4	4	4	
9 Lot de 12 goupilles clips pour base Ø 8 mm pour tube Ø 60 mm	46062	1,2	1	1	1	1	1	1	1	
Goupille queue de cochon pour échelles et roues Ø 8 mm pour tube Ø 35 mm	-	0,05	8	12	12	16	16	20	20	
10 Lot de 12 goupilles queue de cochon Ø 8 mm pour tube Ø 35 mm	46073	0,7	1	1	1	2	2	2	2	

* Le champ d'application de la Norme NF EN 1004-1 couvre les échafaudages roulants d'une hauteur de plancher allant jusqu'à 12 m pour une utilisation intérieure et d'une hauteur de plancher allant jusqu'à 8 m pour une utilisation extérieure. Nota : "à l'intérieur" signifie que l'échafaudage n'est pas exposé au vent.

- Acier galvanisé.
- Longueur : 2,00 m - Largeur : 0,69 m.
- Dimensions extérieures : longueur 1,97 m - largeur 0,80 m.
- Échafaudage à Montage et Démontage en Sécurité par 1 opérateur.
- Plancher alu/bois - 1 trappe, plinthes aluminium intégrées, sécurité anti-soulèvement.
- Surface utile : 1,70 x 0,56 m.
- Charge maximum admissible sur un plancher : 190 kg.
- Roues Ø 200 mm réglables tous les 25 mm sur 200 mm.
- Diamètre des montants : 35 mm.



AC200 - Installation en dénivelés

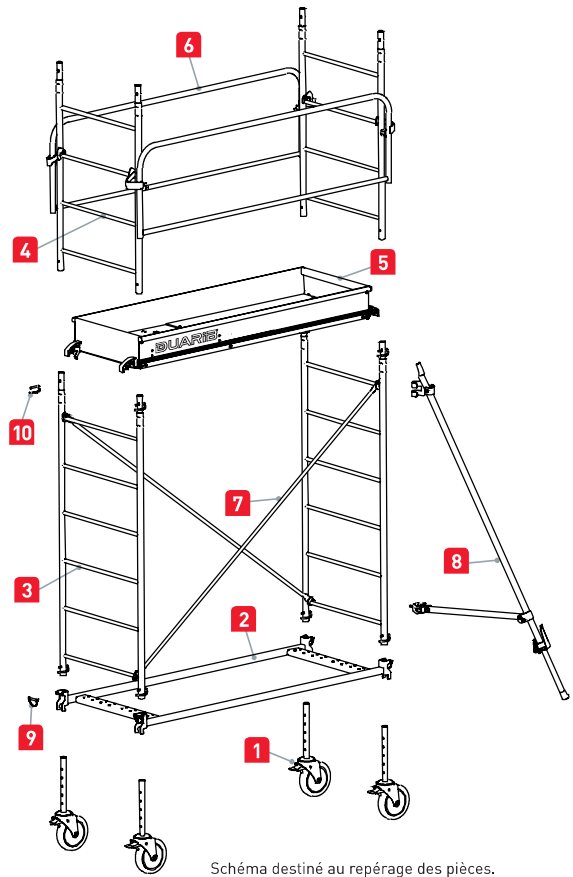


Schéma destiné au repérage des pièces.

	Désignation	Code	Hauteur plancher (m)	Hauteur travail (m)	Nb de niveaux de plancher	Poids (Kg)
NF EN 1004-1*	AC 200	8120012	1,80	3,80	1	110
	AC 200	8120022	2,90	4,90	1	127
	AC 200	8120032	3,40	5,40	2	163
	AC 200	8120042	4,60	6,60	2	176
	AC 200	8120052	5,10	7,10	2	186
	AC 200	8120062	6,20	8,20	3	225
	AC 200	8120072	6,80	8,80	3	234

PIÈCES DÉTACHÉES AC 200

Désignation	Code	Poids (Kg)	Hauteur plancher (m)							
			1,80	2,90	3,40	4,60	5,10	6,20	6,80	
COMPOSITION										
1 Roue ø 200 mm réglable tous les 25 mm sur 200 mm, charge maxi 300 kg	11100	3,0	4	4	4	4	4	4	4	4
2 Corps de base	11103	8,2	1	1	1	1	1	1	1	1
3 Échelle 6 barreaux (1,76 x 0,69 m)	11105	9,5	2	2	4	4	6	6	8	
4 Échelle 4 barreaux (1,21 x 0,69 m)	11106	6,5	2	4	2	4	2	4	2	
5 Plancher alu/bois 1 trappe	11108	15,6	1	1	2	2	2	3	3	
6 Garde-corps latéral	11111	5,2	2	2	4	4	4	6	6	
7 Diagonale (long. : 2,27 m)	11114	1,8	2	4	6	6	8	8	10	
8 Stabilisateur	11116	7,0	4	4	4	4	4	4	4	
9 Goupille clips pour base ø 8 mm pour tube ø 60 mm	-	0,05	4	4	4	4	4	4	4	
Lot de 12 goupilles clips pour base Ø 8 mm pour tube Ø 60 mm	46062	1,2	1	1	1	1	1	1	1	
10 Goupille queue de cochon pour échelles et roues ø 8 mm pour tube ø 35 mm	-	0,05	8	12	12	16	16	20	20	
Lot de 12 goupilles queue de cochon Ø 8 mm pour tube Ø 35 mm	46073	0,7	1	1	1	2	2	2	2	

* Le champ d'application de la Norme NF EN 1004-1 couvre les échafaudages roulants d'une hauteur de plancher allant jusqu'à 12 m pour une utilisation intérieure et d'une hauteur de plancher allant jusqu'à 8 m pour une utilisation extérieure. Nota : "à l'intérieur" signifie que l'échafaudage n'est pas exposé au vent.

- Acier galvanisé.
- Longueur : 2,50 m - largeur : 0,69 m.
- Dimensions extérieures : longueur 2,42 m - largeur 0,80 m.
- Échafaudage à Montage et Démontage en Sécurité par 1 opérateur.
- Plancher alu/bois - 1 trappe, plinthes aluminium intégrées, sécurité anti-soulèvement.
- Surface utile : 2,15 x 0,56 m.
- Charge maximum admissible sur un plancher : 240 kg.
- Roues Ø 200 mm réglables tous les 25 mm sur 200 mm.
- Diamètre des montants : 35 mm.

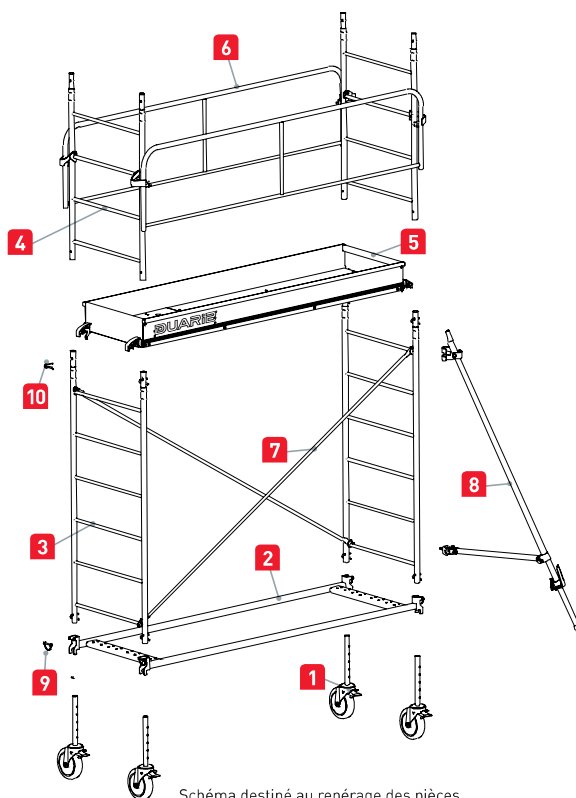


Schéma destiné au repérage des pièces.

	Désignation	Code	Hauteur plancher (m)	Hauteur travail (m)	Nb de niveaux de plancher	Poids (Kg)
NF EN 1004-1*	AC 250	8125012	1,80	3,80	1	117
	AC 250	8125022	2,90	4,90	1	135
	AC 250	8125032	3,40	5,40	2	176
	AC 250	8125042	4,60	6,60	2	189
	AC 250	8125052	5,10	7,10	2	199
	AC 250	8125062	6,20	8,20	3	243
	AC 250	8125072	6,80	8,80	3	254

PIÈCES DÉTACHÉES AC 250

Désignation	Code	Poids (Kg)	Hauteur plancher (m)						
			1,80	2,90	3,40	4,60	5,10	6,20	6,80
COMPOSITION									
1 Roue Ø 200 mm réglable tous les 25 mm sur 200 mm, charge maxi 300 kg	11100	3,0	4	4	4	4	4	4	4
2 Corps de base	11104	9,6	1	1	1	1	1	1	1
3 Échelle 6 barreaux (1,76 x 0,69 m)	11105	9,5	2	2	4	4	6	6	8
4 Échelle 4 barreaux (1,21 x 0,69 m)	11106	6,5	2	4	2	4	2	4	2
5 Plancher alu/bois 1 trappe	11109	18,9	1	1	2	2	2	3	3
6 Garde-corps latéral	11112	6,0	2	2	4	4	4	6	6
7 Diagonale (long. : 2,64 m)	11115	2,1	2	4	6	6	8	8	10
8 Stabilisateur	11116	7,0	4	4	4	4	4	4	4
9 Goupille clips pour base Ø 8 mm pour tube Ø 60 mm	-	0,05	4	4	4	4	4	4	4
Lot de 12 goupilles clips pour base Ø 8 mm pour tube Ø 60 mm	46062	1,2	1	1	1	1	1	1	1
10 Goupille queue de cochon pour échelles et roues Ø 8 mm pour tube Ø 35 mm	-	0,05	8	12	12	16	16	20	20
Lot de 12 goupilles queue de cochon Ø 8 mm pour tube Ø 35 mm	46073	0,7	1	1	1	2	2	2	2

* Le champ d'application de la Norme NF EN 1004-1 couvre les échafaudages roulants d'une hauteur de plancher allant jusqu'à 12 m pour une utilisation intérieure et d'une hauteur de plancher allant jusqu'à 8 m pour une utilisation extérieure. Nota : "à l'intérieur" signifie que l'échafaudage n'est pas exposé au vent.