



# ROLLSTAR

## 205 | 254 | 295

H. de travail maxi : 13,30 m | Longueurs : 2,05-2,54-2,95 m | Largeur : 0,75 m

FINITION

4 BREVETS  
DUARIB

FABRIQUÉ  
EN FRANCE

GARANTIE  
10 ans  
SUP



### IMPLANTATION ULTRA SIMPLIFIÉE



- + Base en forme de parallélogramme qui se déploie d'un seul geste
- + Verrouillage automatique sur les échelles de base, sans goupillage (a) (b)



### MONTAGE ET DÉMONTAGE EN SÉCURITÉ



#### + Garde-corps mis en place depuis le niveau inférieur

- Grâce à **des crochets ingénieux et aux diagonales** et leurs embouts percés (montage adapté aux droitiers comme aux gauchers).

#### + Plancher Alto : manipulation aisée et risque de chute maîtrisé

- Le plancher **se manie facilement avec une seule main (d)**.
- **Double trappe** : en parfaite sécurité à l'intérieur des trappes, les opérateurs montent le plancher et les garde-corps (c).



### STABILITÉ INSTANTANÉE



#### + L'accrochage et le verrouillage du stabilisateur se fait à distance, depuis le sol (e)

- La longueur du stabilisateur s'ajuste et se bloque très simplement par une commande à frein (f).



#### + Installation en dénivelés intégrée

Le Rollstar s'installe dans les escaliers **sans recours à une pièce optionnelle**, au moyen de la base réglable en hauteur. **Dénivelé maxi 1,50 m.**

# ROLLSTAR 205

H. de travail maxi : 13,30 m Long. 2,05 m

Sécurité ★★★



Réglementation Française / Décret 2004-924 • Norme NF EN 1004-1

- Acier galvanisé.
- Longueur : 2,05 m - largeur : 0,75 m.
- Dimensions extérieures : longueur 2,17 m - largeur 0,87 m.
- Échafaudage à Montage et Démontage en Sécurité par 1 opérateur.
- Plancher Alto alu/bois double trappe à plinthes intégrées.
- Surface utile : 1,95 x 0,60 m.
- Charge maximum admissible sur un plancher : 230 kg.
- Base pliante.
- Roues Ø 200 mm avec tige à trous réglable tous les 50 mm sur 200 mm.
- Diamètre des montants : 40 mm.

ÉCHAFAUDAGES ROULANTS ACIER FINITIO

## ROLLSTAR 205 - VERSION ROUES TIGE À TROUS

	Code	Hauteur plancher (m)	Hauteur travail (m)	Nb de niveaux de plancher	Poids (Kg)
NF EN 1004-1*	8320032	2,90	4,90	1	178
	8320042	3,80	5,80	2	229
	8320052	5,00	7,00	2	243
	8320062	5,90	7,90	3	295
	8320072	7,10	9,10	3	309
	8320082	8,00	10,00	4	361
	8320092	9,20	11,20	4	375
	8320102	10,10	12,10	5	426
	8320112	11,30	13,30	5	441

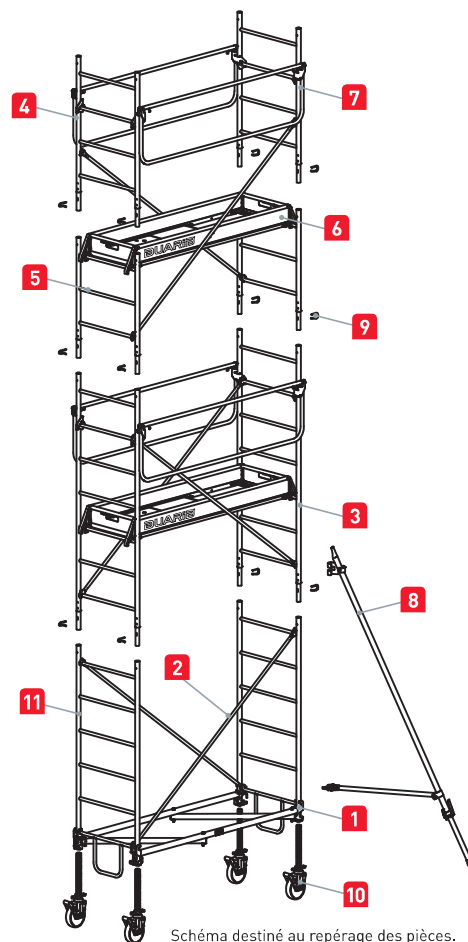


Schéma destiné au repérage des pièces.

### PIÈCES DÉTACHÉES ROLLSTAR 205

Désignation	Code	Poids (Kg)	Hauteur plancher (m)									
			2,90	3,80	5,00	5,90	7,10	8,00	9,20	10,10	11,30	
COMPOSITION												
1 Base pliante	205200	20,4	1	1	1	1	1	1	1	1	1	1
2 Diagonale	205203	2,9	4	6	6	8	8	10	10	12	12	
3 Échelle 7 barreaux (2,10 x 0,75 m)	200107	11,9	0	2	2	4	4	6	6	8	8	
4 Échelle 4 barreaux (1,20 x 0,75 m)	200106	7,2	2	0	2	0	2	0	2	0	2	
5 Échelle 3 barreaux (0,90 x 0,75 m)	200101	5,2	2	2	2	2	2	2	2	2	2	
6 Plancher Alto alu/bois	205201	21,3	1	2	2	3	3	4	4	5	5	
7 Garde-corps latéral	205202	7,3	2	4	4	6	6	8	8	10	10	
8 Stabilisateur	200104	11,6	4	4	4	4	4	4	4	4	4	
9 Goupille Ø 8 mm queue de cochon pour tube Ø 40 mm	-	0,07	8	8	12	12	16	18	20	20	24	
Lot de 12 goupilles queue de cochon Ø 8 mm pour tube Ø 40 mm	46074	0,9	1	1	1	1	2	2	2	2	2	
Roue Ø 200 mm tige à trous réglable tous les 50 mm sur 200 mm, charge maxi 700 kg	12227	4,3	4	4	4	4	4	4	4	4	4	
Goupilles clips Ø 8 mm pour roues tige à trous	-	0,05	4	4	4	4	4	4	4	4	4	
Lot de 12 goupilles clips sécurité Ø 8 mm pour roues tige à trous	46062	1,2	1	1	1	1	1	1	1	1	1	
11 Échelle de base standard	200105	10,3	2	2	2	2	2	2	2	2	2	

### OPTION ROUES TIGE À VIS

Désignation	Code	Poids (Kg)
10 Roue Ø 200 mm tige à vis réglable sur 200 mm, charge maxi 700 kg	200103	5,5
Échelle de base à clé	200100	10,8

**GARANTIE**  
**10 ans**

### SUPPLÉMENT PIÈCE DÉTACHÉE

Désignation	Code	Poids (Kg)
Kit de grutage : 2 barres de grutage et visserie	200210	10,6

\* Le champ d'application de la Norme NF EN 1004-1 couvre les échafaudages roulants d'une hauteur de plancher allant jusqu'à 12 m pour une utilisation intérieure et d'une hauteur de plancher allant jusqu'à 8 m pour une utilisation extérieure. Nota : "à l'intérieur" signifie que l'échafaudage n'est pas exposé au vent.

# ROLLSTAR 254

H. de travail maxi : 13,30 m Long. 2,54 m

Sécurité ★★★



Réglementation Française / Décret 2004-924 • Norme NF EN 1004-1

- Acier galvanisé.
- Longueur : 2,54 m - largeur : 0,75 m.
- Dimensions extérieures : longueur 2,66 m - largeur 0,87 m.
- Échafaudage à Montage et Démontage en Sécurité par 1 opérateur.
- Plancher Alto alu/bois double trappe à plinthes intégrées.
- Surface utile : 2,44 x 0,60 m.
- Charge maximum admissible sur un plancher : 290 kg.
- Base pliante.
- Roues Ø 200 mm avec tige à trous réglable tous les 50 mm sur 200 mm.
- Diamètre des montants : 40 mm.

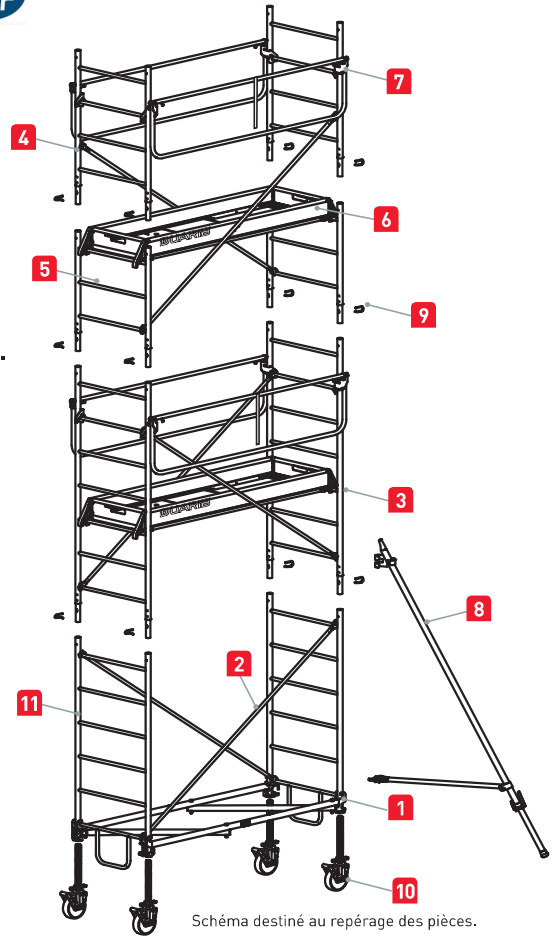


Schéma destiné au repérage des pièces.

## ROLLSTAR 254 - VERSION ROUES TIGE À TROUS

Code	Hauteur plancher (m)	Hauteur travail (m)	Nb de niveaux de plancher	Poids (Kg)
8325032	2,90	4,90	1	190
8325042	3,80	5,80	2	250
8325052	5,00	7,00	2	264
8325062	5,90	7,90	3	324
8325072	7,10	9,10	3	338
8325082	8,00	10,00	4	398
8325092	9,20	11,20	4	412
8325102	10,10	12,10	5	472
8325112	11,30	13,30	5	487

NF EN 1004-1\*

## PIÈCES DÉTACHÉES ROLLSTAR 254

Désignation	Code	Poids (Kg)	Hauteur plancher (m)									
			2,90	3,80	5,00	5,90	7,10	8,00	9,20	10,10	11,30	
<b>COMPOSITION</b>												
1 Base pliante	254200	22,8	1	1	1	1	1	1	1	1	1	1
2 Diagonale	254203	3,8	4	6	6	8	8	10	10	12	12	
3 Échelle 7 barreaux (2,10 x 0,75 m)	200107	11,9	0	2	2	4	4	6	6	8	8	
4 Échelle 4 barreaux (1,20 x 0,75 m)	200106	7,2	2	0	2	0	2	0	2	0	2	
5 Échelle 3 barreaux (0,90 x 0,75 m)	200101	5,2	2	2	2	2	2	2	2	2	2	
6 Plancher Alto alu/bois	254201	24,8	1	2	2	3	3	4	4	5	5	
7 Garde-corps latéral	254202	8,8	2	4	4	6	6	8	8	10	10	
8 Stabilisateur	200104	11,6	4	4	4	4	4	4	4	4	4	
9 Goupille Ø 8 mm queue de cochon pour tube Ø 40 mm	-	0,07	8	8	12	12	16	18	20	20	24	
Lot de 12 goupilles queue de cochon Ø 8 mm pour tube Ø 40 mm	46074	0,9	1	1	1	1	2	2	2	2	2	
Roue Ø 200 mm tige à trous réglable tous les 50 mm sur 200 mm, charge maxi 700 kg	12227	4,3	4	4	4	4	4	4	4	4	4	
Goupilles clips Ø 8 mm pour roues tige à trous	-	0,05	4	4	4	4	4	4	4	4	4	
Lot de 12 goupilles clips sécurité Ø 8 mm pour roues tige à trous	46062	1,2	1	1	1	1	1	1	1	1	1	
11 Échelle de base standard	200105	10,3	2	2	2	2	2	2	2	2	2	

## OPTION ROUES TIGE À VIS

Désignation	Code	Poids (Kg)
10 Roue Ø 200 mm tige à vis réglable sur 200 mm, charge maxi 700 kg	200103	5,5
Échelle de base à clé	200100	10,8

GARANTIE 10 ans

## SUPPLÉMENT PIÈCE DÉTACHÉE

Désignation	Code	Poids (Kg)
Kit de grutage : 2 barres de grutage et visserie	200210	10,6

\* Le champ d'application de la Norme NF EN 1004-1 couvre les échafaudages roulants d'une hauteur de plancher allant jusqu'à 12 m pour une utilisation intérieure et d'une hauteur de plancher allant jusqu'à 8 m pour une utilisation extérieure. Nota : "à l'intérieur" signifie que l'échafaudage n'est pas exposé au vent.

# ROLLSTAR 295

H. de travail maxi : 13,30 m Long. 2,95 m

Sécurité ★★★



Réglementation Française / Décret 2004-924 • Norme NF EN 1004-1

- Acier galvanisé.
- Longueur : 2,95 m - largeur : 0,75 m.
- Dimensions extérieures : longueur 3,07 m - largeur 0,87 m.
- Échafaudage à Montage et Démontage en Sécurité par 1 opérateur.
- Plancher Alto alu/bois double trappe à plinthes intégrées.
- Surface utile : 2,85 x 0,60 m.
- Charge maximum admissible sur un plancher : 340 kg.
- Base pliante.
- Roues Ø 200 mm avec tige à trous réglable tous les 50 mm sur 200 mm.
- Diamètre des montants : 40 mm.

ÉCHAFAUDAGES ROULANTS ACIER FINITIO

## ROLLSTAR 295 - VERSION ROUES TIGE À TROUS

	Code	Hauteur plancher (m)	Hauteur travail (m)	Nb de niveaux de plancher	Poids (Kg)
NF EN 1004-1*	8330032	2,90	4,90	1	201
	8330042	3,80	5,80	2	269
	8330052	5,00	7,00	2	284
	8330062	5,90	7,90	3	351
	8330072	7,10	9,10	3	366
	8330082	8,00	10,00	4	434
	8330092	9,20	11,20	4	448
	8330102	10,10	12,10	5	516
	8330112	11,30	13,30	5	530

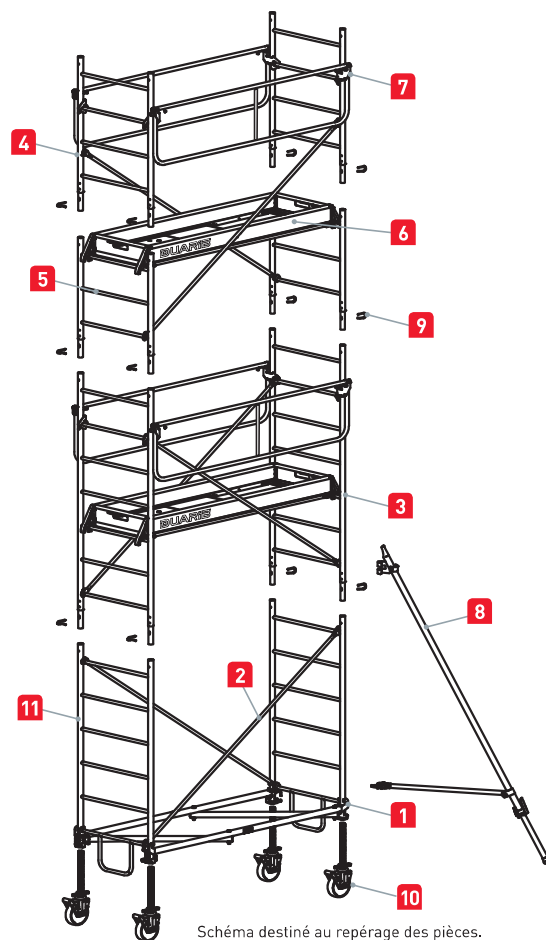


Schéma destiné au repérage des pièces.

### PIÈCES DÉTACHÉES ROLLSTAR 295

Désignation	Code	Poids (Kg)	Hauteur plancher (m)									
			2,90	3,80	5,00	5,90	7,10	8,00	9,20	10,10	11,30	
COMPOSITION												
1 Base pliante	295200	24,9	1	1	1	1	1	1	1	1	1	1
2 Diagonale	295203	4,2	4	6	6	8	8	10	10	12	12	
3 Échelle 7 barreaux (2,10 x 0,75 m)	200107	11,9	0	2	2	4	4	6	6	8	8	
4 Échelle 4 barreaux (1,20 x 0,75 m)	200106	7,2	2	0	2	0	2	0	2	0	2	
5 Échelle 3 barreaux (0,90 x 0,75 m)	200101	5,2	2	2	2	2	2	2	2	2	2	
6 Plancher Alto alu/bois	295201	27,8	1	2	2	3	3	4	4	5	5	
7 Garde-corps latéral	295202	11,0	2	4	4	6	6	8	8	10	10	
8 Stabilisateur	200104	11,6	4	4	4	4	4	4	4	4	4	
9 Goupille Ø 8 mm queue de cochon pour tube Ø 40 mm	-	0,07	8	8	12	12	16	18	20	20	24	
Lot de 12 goupilles queue de cochon Ø 8 mm pour tube Ø 40 mm	46074	0,9	1	1	1	1	2	2	2	2	2	
Roue Ø 200 mm tige à trous réglable tous les 50 mm sur 200 mm, charge maxi 700 kg	12227	4,3	4	4	4	4	4	4	4	4	4	
Goupilles clips Ø 8 mm pour roues tige à trous	-	0,05	4	4	4	4	4	4	4	4	4	
Lot de 12 goupilles clips sécurité Ø 8 mm pour roues tige à trous	46062	1,2	1	1	1	1	1	1	1	1	1	
11 Échelle de base standard	200105	10,3	2	2	2	2	2	2	2	2	2	

### OPTION ROUES TIGE À VIS

Désignation	Code	Poids (Kg)
10 Roue Ø 200 mm tige à vis réglable sur 200 mm, charge maxi 700 kg	200103	5,5
Échelle de base à clé	200100	10,8

GARANTIE 10 ans

### SUPPLÉMENT PIÈCE DÉTACHÉE

Désignation	Code	Poids (Kg)
Kit de grutage : 2 barres de grutage et visserie	200210	10,6

\* Le champ d'application de la Norme NF EN 1004-1 couvre les échafaudages roulants d'une hauteur de plancher allant jusqu'à 12 m pour une utilisation intérieure et d'une hauteur de plancher allant jusqu'à 8 m pour une utilisation extérieure. Nota : "à l'intérieur" signifie que l'échafaudage n'est pas exposé au vent.