

GALAXY 45 GALAXY 90

H. de travail maxi : 16,40 m Galaxy 45 : 1,50x3,00 - Galaxy 90 : 3x3 m

FINITION

FABRIQUÉ
EN FRANCE

GARANTIE
10 ans



GALAXY 45 - Hauteur de travail 6,50 m



GALAXY 45 - Hauteur de travail 6,50 m



GALAXY 90 - Hauteur de travail 9,80 m



ASSEMBLAGE FACILE ET EFFICACE : STRUCTURE MODULAIRE



+ Les tours Galaxy bénéficient d'une structure modulaire basée sur l'assemblage de 2 types de cadres.

- Cadre porteur
- Cadre de liaison



+ Les cadres de liaison se fixent aisément aux cadres porteurs par verrou automatique



• Le montage est facilité et la sécurité de l'assemblage est 100 % garantie.

FACILITÉ DE MANUTENTION



CONFORT DE TRAVAIL OPTIMAL



+ Plancher alu/bois haute résistance



- Cadre aluminium soudé.
- Surface anti-dérapante multipli 9 mm.
- Crochets haute résistance.
- Garantie anti-soulèvement.

GALAXY 45

H. de travail maxi : 16,40 m 1,50 m x 3,00 m

Sécurité ★☆☆

Réglementation Française / Décret 2004-924 • Norme NF EN 1004-1 (Galaxy 45)



- Acier galvanisé.
- Hauteur de travail maxi : 16,40 m
- Dimensions extérieures : 3,15 m x 1,62 m.
- Charge maxi admissible sur le dernier niveau 640 kg pour hauteur plancher < ou = 14,40 m.
- Surface utile du plancher Long. 2,92 m x Larg. 1,42 m.
- Roues Ø200 mm tige à trous réglable tous les 50 mm sur 250 mm.
- Diamètre des montants : 50 mm.

GALAXY 90

H. de travail maxi : 16,40 m 3,00 m x 3,00 m

Sécurité ★☆☆



- Acier galvanisé.
- Hauteur de travail maxi : 16,40 m
- Dimensions extérieures : 3,15 m x 3,15 m.
- Charge maxi admissible sur le dernier niveau 500 kg pour hauteur plancher < ou = 14,40 m.
- Surface utile du plancher Long. 2,92 m x Larg. 2,92 m.
- Roues Ø200 mm tige à trous réglable tous les 50 mm sur 250 mm.
- Diamètre des montants : 50 mm.



GARANTIE 10 ans

GALAXY 45 - 1,50 X 3,00 M

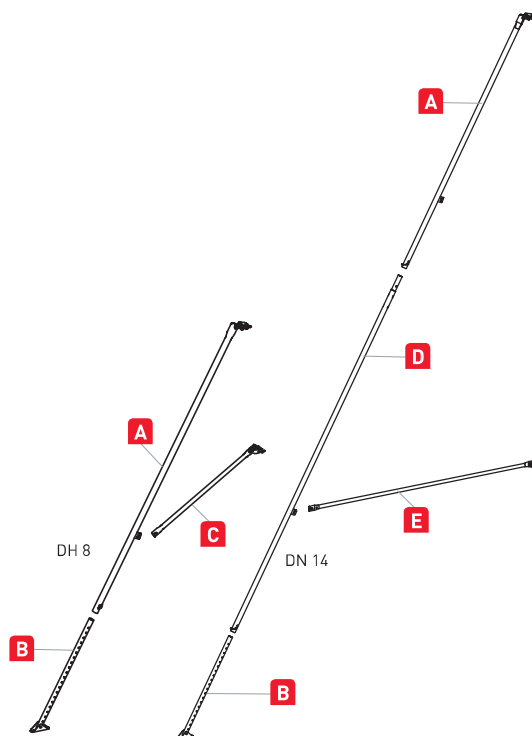
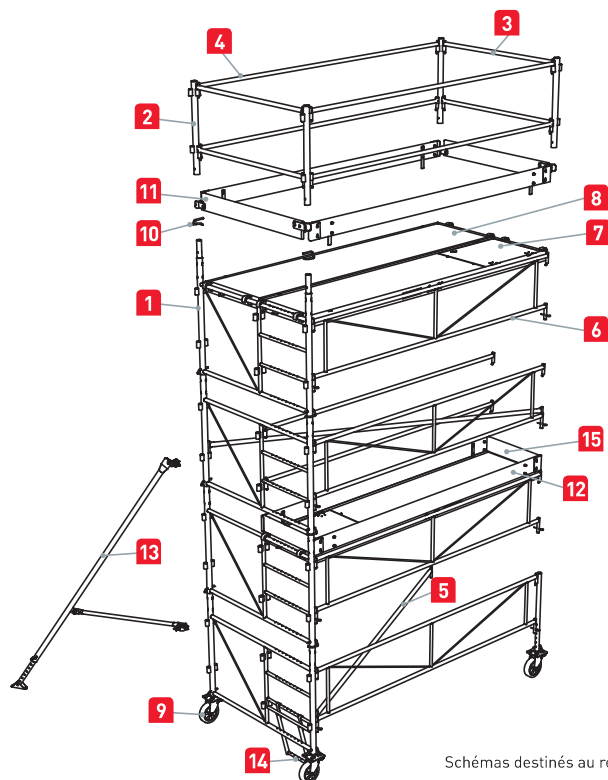
	Désignation	Code	Hauteur plancher (m)	Hauteur travail (m)	Nb de niveaux de plancher (niveau supérieur + paliers intermédiaires)	Poids (Kg)
NF EN 1004-1*	Galaxy 45	8545010	1,20	3,20	1	207
	Galaxy 45	8545020	2,30	4,30	1	257
	Galaxy 45	8545030	3,40	5,40	2	429
	Galaxy 45	8545040	4,50	6,50	2	480
	Galaxy 45	8545050	5,60	7,60	3	588
	Galaxy 45	8545060	6,70	8,70	3	638
	Galaxy 45	8545070	7,80	9,80	4	746
	Galaxy 45	8545080	8,90	10,90	4	797
	Galaxy 45	8545100	10,00	12,00	5	904
	Galaxy 45	8545110	11,10	13,10	5	955
	Galaxy 45	8545120	12,20	14,20	6	1 063
	Galaxy 45	8545130	13,30	15,30	6	1 166
	Galaxy 45	8545140	14,40	16,40	7	1 273

GALAXY 90 - 3,00 X 3,00 M

Désignation	Code	Hauteur plancher (m)	Hauteur travail (m)	Nb de niveaux de plancher (niveau supérieur + paliers intermédiaires)	Poids (Kg)
Galaxy 90	8590010	1,20	3,20	1	294
Galaxy 90	8590020	2,30	4,30	1	362
Galaxy 90	8590030	3,40	5,40	2	509
Galaxy 90	8590040	4,50	6,50	2	576
Galaxy 90	8590050	5,60	7,60	3	702
Galaxy 90	8590060	6,70	8,70	3	769
Galaxy 90	8590070	7,80	9,80	4	948
Galaxy 90	8590080	8,90	10,90	4	1 016
Galaxy 90	8590100	10,00	12,00	5	1 141
Galaxy 90	8590110	11,10	13,10	5	1 209
Galaxy 90	8590120	12,20	14,20	6	1 334
Galaxy 90	8590130	13,30	15,30	6	1 443
Galaxy 90	8590140	14,40	16,40	7	1 568

* Le champ d'application de la Norme NF EN 1004-1 couvre les échafaudages roulants d'une hauteur de plancher allant jusqu'à 12 m pour une utilisation intérieure et d'une hauteur de plancher allant jusqu'à 8 m pour une utilisation extérieure. Nota : "à l'intérieur" signifie que l'échafaudage n'est pas exposé au vent.

GALAXY 45 - 1,50 X 3,00 M



Schémas destinés au repérage des pièces.

PIÈCES DÉTACHÉES GALAXY 45

Hauteur plancher (m)

1,20 2,30 3,40 4,50 5,60 6,70 7,80 8,90 10,00 11,10 12,20 13,30 14,40

Désignation	Code	Poids (Kg)	Quantités												
COMPOSITION															
1 Cadre porteur 1,50 m (hauteur 1,10 m) avec échelle incorporée	30511	13,5	2	4	6	8	10	12	14	16	18	20	22	24	26
2 Support garde-corps standard	31322	2,3	4	4	4	4	4	4	4	4	4	4	4	4	4
3 Lisse 1,50 m	21111	2,2	4	4	4	4	4	4	4	4	4	4	4	4	4
4 Lisse ou sous-lisse 3 m	21102	5,4	4	4	8	8	10	10	12	12	14	14	16	16	18
5 Diagonale horizontale 3,00 x 1,50 m	31012	5,5	1	1	2	2	3	3	4	4	5	5	6	6	7
6 Cadre de liaison 3,00 m	30621	11,5	2	4	6	8	10	12	14	16	18	20	22	24	26
7 Plancher à trappe alu/bois 3,00 m x 0,68 m	50225	25,6	1	1	2	2	3	3	4	4	5	5	6	6	7
8 Plancher standard alu/bois 3,00 m x 0,75 m	50226	26,1	1	1	1	1	1	1	1	1	1	1	1	1	1
9 Roue à blocage double effet Ø 200 mm tige à trous réglable tous les 50 mm sur 250 mm, charge maxi 700 kg	30711	9,9	4	4	4	4	4	4	4	4	4	4	4	4	4
Goupille queue de cochon Ø 11 mm pour tube Ø 50 mm	-	0,2	8	12	16	20	24	28	32	36	40	44	48	52	56
10 Lot de 20 goupilles queue de cochon Ø 11 mm pour tube Ø 50 mm	46080	3,8	1	1	1	1	2	2	2	2	2	3	3	3	3
11 Plinthe bois d'extrémité 1,50 m	31221	3,1	2	2	2	2	2	2	2	2	2	2	2	2	2
12 Plinthe bois latérale 3,00 m	31220	6,2	2	2	4	4	6	6	8	8	10	10	12	12	14
Bras stabilisateur DH 8	17102	2,8	0	0	0	0	0	0	0	0	0	0	0	4	4
13 Stabilisateur DH 8 avec goupille - Long. maxi hors tout 3,78 m	15123	13,4	0	0	4	4	4	4	4	4	4	4	4	0	0
Stabilisateur DN 14 avec goupille - Long. maxi hors tout 6,61 m	15124	23,7	0	0	0	0	0	0	0	0	0	0	0	4	4
Kit rallonge DN 14 (pour transformer DH 8 en DN 14) : rallonge D (code 15.142) + 1 bras E (code 17.103)	15125	13,3	-	-	-	-	-	-	-	-	-	-	-	-	-
14 1 ^{ère} marche (option)	30530	2,4	-	-	-	-	-	-	-	-	-	-	-	-	-
15 Plinthe bois d'extrémité palier de repos 0,72 m	31222	1,2	0	0	2	2	4	4	6	6	8	8	10	10	12

COMPOSITION STABILISATEURS DH8 ET DN14 GALAXY 45 - 90

Désignation	Code	Poids (Kg)
A Corps stabilisateur DH 8/DN 14	17112	6,9
B Coulisse stabilisateur DH 8/DN 14	17122	3,2
C Bras stabilisateur DH 8	17102	2,8
D Rallonge stabilisateur DN 14	15142	8,6
E Bras stabilisateur DN 14	17103	4,6

GALAXY 90 - 3,00 X 3,00 M

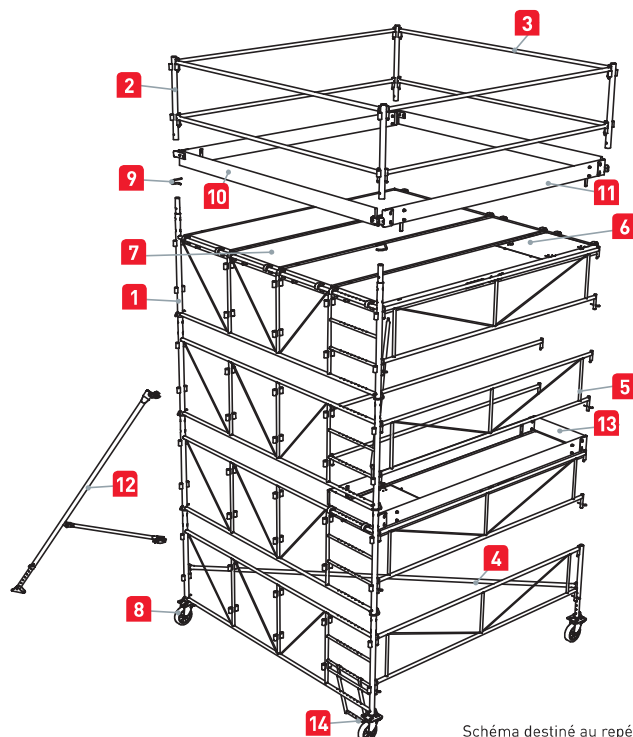


Schéma destiné au repérage des pièces.

PIÈCES DÉTACHÉES GALAXY 90

Désignation	Code	Poids (Kg)	Hauteur plancher (m)															
			1,20	2,30	3,40	4,50	5,60	6,70	7,80	8,90	10,00	11,10	12,20	13,30	14,40			
COMPOSITION																		
1 Cadre porteur 3,00 m (hauteur 1,10 m) avec échelle incorporée	30510	21,8	2	4	6	8	10	12	14	16	18	20	22	24	26			
2 Support garde-corps standard	31322	2,3	4	4	4	4	4	4	4	4	4	4	4	4	4			
3 Lisse ou sous-lisse 3 m	21102	5,4	8	8	14	14	16	16	18	18	20	20	22	22	24			
4 Diagonale horizontale 3,00 x 3,00 m	31002	6,9	1	1	2	2	3	3	4	4	5	5	6	6	7			
5 Cadre de liaison 3,00 m	30621	11,5	2	4	6	8	10	12	14	16	18	20	22	24	26			
6 Plancher à trappe alu/bois 3,00 m x 0,68 m	50225	25,6	1	1	2	2	3	3	4	4	5	5	6	6	7			
7 Plancher standard alu/bois 3,00 m x 0,75 m	50226	26,1	3	3	3	3	3	3	3	3	3	3	3	3	3			
8 Roue à blocage double effet Ø 200 mm tige à trous réglable tous les 50 mm sur 250 mm, charge maxi 700 kg	30711	9,9	4	4	4	4	4	4	4	4	4	4	4	4	4			
9 Lot de 20 goupilles queue de cochon Ø 11 mm pour tube Ø 50 mm	46080	3,8	1	1	1	1	2	2	2	2	2	3	3	3	3			
10 Plinthe bois d'extrémité de 3 m	50146	5,5	2	2	2	2	2	2	2	2	2	2	2	2	2			
11 Plinthe bois latérale 3,00 m	31220	6,2	2	2	4	4	6	6	8	8	10	10	12	12	14			
12 Stabilisateur DH 8 avec goupille - Long. maxi hors tout 3,78 m	15123	13,4	0	0	0	0	0	0	4	4	4	4	4	0	0			
12 Stabilisateur DN 14 avec goupille - Long. maxi hors tout 6,61 m	15124	23,7	0	0	0	0	0	0	0	0	0	0	0	4	4			
Kit rallonge DN 14 (pour transformer DH 8 en DN 14) : rallonge D (code 15.142) + 1 bras E (code 17.103)	15125	13,3	-	-	-	-	-	-	-	-	-	-	-	-	-			
13 Plinthe bois d'extrémité palier de repos 0,72 m	31222	1,2	0	0	2	2	4	4	6	6	8	8	10	10	12			

OPTION GALAXY 45 - 90

Désignation	Code	Poids (Kg)
14 1ère marche	30530	2,4