

IDÉAL POUR TRAVAUX SOUS PLAFONDS BAS OU POUR OPÉRATEURS DE GRANDE TAILLE

2 MARCHES

AUTOSTABLE



3 MARCHES

AUTOSTABLE

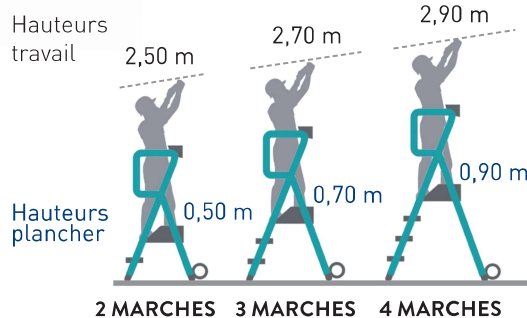


4 MARCHES

AUTOSTABLE



- Aluminium.
- Plancher antidérapant (0,50 x 0,40 m) avec plinthes intégrées.
- Charge utile 150 kg.
- Mise en place et rangement instantanés.
- Marches antidérapantes largeur 60 mm.
- Barres stabilisatrices avec patins antidérapants (T-Rex 3, T-Rex 4).
- Largeur maxi. 0,81 m pour passer les portes standards.
- Roues de déplacement Ø 100 mm.



Protection de l'opérateur
par garde-corps latéraux et sangles.

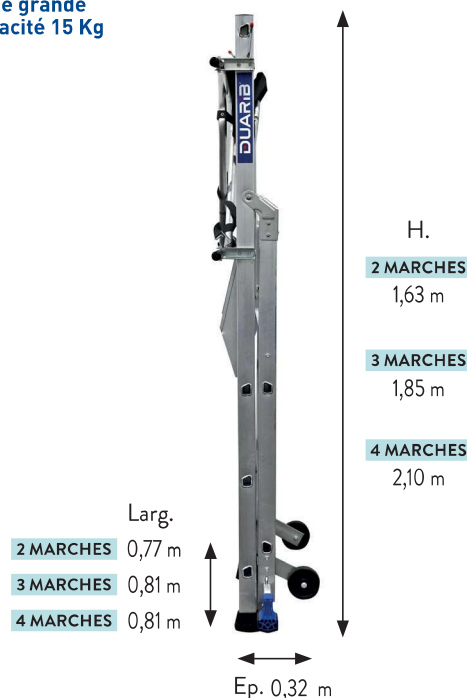


Sac porte-outils très résistant et de grande capacité 15 Kg

Désignation	Code	Ht. plancher (m)	Ht. travail (m)	Poids (Kg)
T-REX 2 marches	18132	0,50	2,50	12,6
T-REX 3 marches	18133	0,70	2,70	14,0
T-REX 4 marches	18134	0,90	2,90	15,8

PIÈCES DÉTACHÉES

Désignation	Code	Poids (Kg)
Kit garde-corps + fixation	PR12226	1,2
Sac porte-outils T-REX	PR12103	0,4
Kit 2 roues Ø100 mm	380011	0,7
Kit 2 patins avec visserie	380462	0,1
Kit 1 barre stabilisatrice avec patins	C1000147	0,7
Kit 4 patins barre stabilisatrice	PR12229	0,2



5 MARCHES

AVEC STABILISATEURS



6 MARCHES

AVEC STABILISATEURS



7 MARCHES

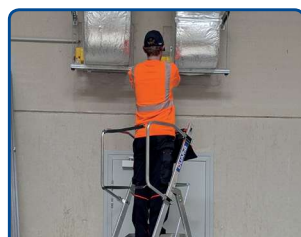
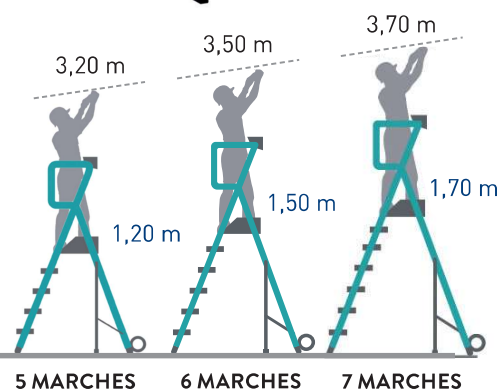
AVEC STABILISATEURS



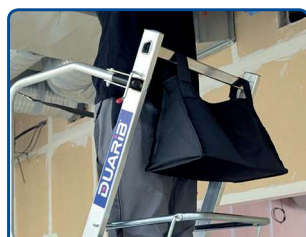
- Aluminium.
- Plancher antidérapant (0,50 x 0,40 m) avec plinthes intégrées.
- Charge utile 150 kg.
- Mise en place et rangement instantanés.
- Marches antidérapantes largeur 60 mm.
- Equipés de stabilisateurs à réglage millimétrique.
- Largeur maxi. 0,77 m pour passer les portes standards.
- Roues de déplacement Ø 150 mm.

Hauteurs travail

Hauteurs plancher



Protection de l'opérateur par garde-corps latéraux et sangles.



Sac porte-outils très résistant et de grande capacité 15 Kg



Stabilisateurs à réglage millimétrique

Désignation	Code	Ht. plancher (m)	Ht. travail (m)	Poids (Kg)
T-REX 5 marches	18135	1,20	3,20	20,6
T-REX 6 marches	18136	1,50	3,50	21,7
T-REX 7 marches	18137	1,70	3,70	23,3

PIÈCES DÉTACHÉES

Désignation	Code	Poids [Kg]
Kit garde-corps + fixation	PR12226	1,2
Sac porte-outils T-REX	PR12103	0,4
Kit 2 roues ø150 mm	380115	0,6
Kit 2 patins avec visserie	380462	0,1
Kit 2 stabilisateurs T-REX 5, 6, 7 marches	380906	4,0
Kit 2 patins stabilisateurs ø35 mm	380480	0,4

