



# AL 135 | 165 | 205 | 255 | 300

3 VERSIONS : STANDARD- BASE PLIANTE- GARDE-CORPS MONOBLOCS  
5 LONGUEURS – 9 MODÈLES

H. de travail maxi : 9,90 m | Longueurs : 1,40-1,65-2,05-2,54-2,95 m | Largeurs : 0,62-0,69 m

7 BREVETS  
DUARIB

FABRIQUÉ  
EN FRANCE

GARANTIE  
5 ans

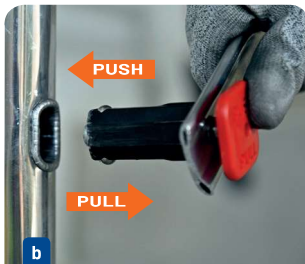
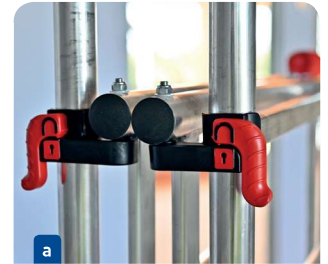


## PRISE EN MAIN INTUITIVE



### + Repères visuels rouges

- Pour repérer immédiatement les assemblages sensibles, indispensables à enclencher ou à verrouiller (a).



### + Verrouillage et déverrouillage des diagonales en un seul geste (b)

### + Installation express de la base pliante

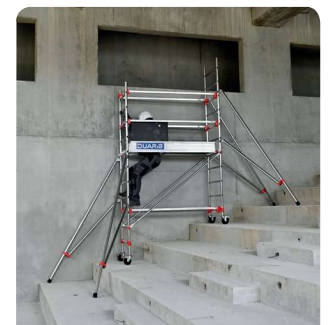


## MONTAGE SÉCURISÉ PAR UN OPÉRATEUR



### + Montage depuis le sol ou le niveau inférieur

- Les étapes s'enchaînent simplement en étant **toujours protégé du risque de chute.**
- Montage des lisses ou des garde-corps à l'aide des diagonales.



## EN PRATIQUE



### + Adapté aux travaux d'intérieur

- Largeur et hauteur étudiées pour franchir les portes et circuler dans les couloirs étroits.

### + Roues réglables sur 150 mm tous les 10 mm (c)



### + Installation en dénivelés intégrée

Sans montage complexe. Aucune pièce optionnelle à acquérir. Montage compris sur modèles avec base pliante.

Dénivelé maxi 1,00 m.

# AL 135

H. de travail maxi : 6,80 m Long. 1,40 m

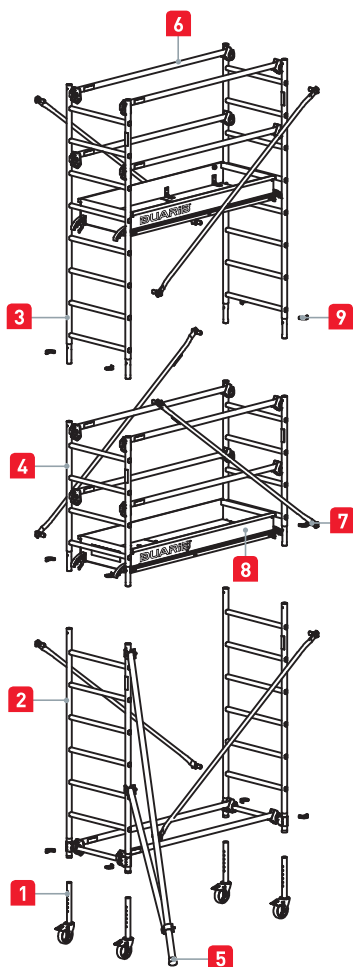
Sécurité ★★☆☆

Réglementation Française / Décret 2004-924 • Norme NF EN 1004-1

ÉCHAFAUDAGES ROULANTS ALUMINIUM

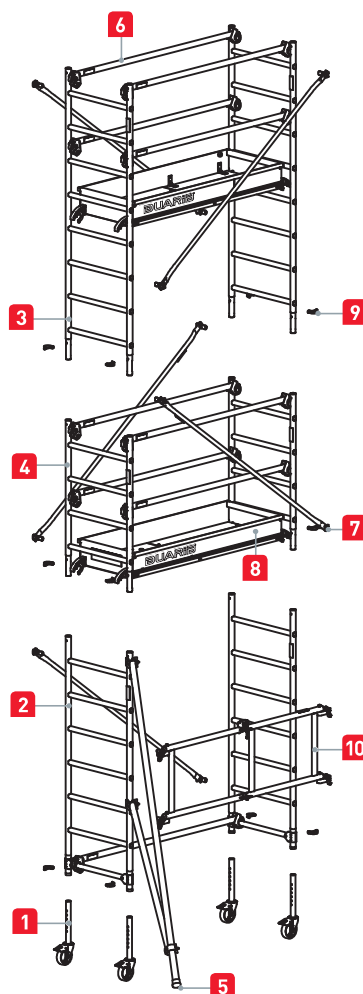
## AL135 VERSION STANDARD

Base standard + lisses  
et sous-lisses et plancher bac



## AL135 VERSION BASE PLIANTE

Base pliante + lisses  
et sous-lisses et plancher bac



Schémas destinés au repérage des pièces.

### AL135 - VERSION STANDARD

	Code	Hauteur plancher (m)	Hauteur travail (m)	Nb de niveaux de plancher	Poids (Kg)
↑	613112	1,80	3,80	1	52
NF EN	613113	2,80	4,80	1	57
1004-1*	613114	3,80	5,80	2	80
↓	613115	4,80	6,80	2	88

### AL135 - VERSION BASE PLIANTE

	Code	Hauteur plancher (m)	Hauteur travail (m)	Nb de niveaux de plancher	Poids (Kg)
↑	613152	1,80	3,80	1	55
NF EN	613153	2,80	4,80	1	60
1004-1*	613154	3,80	5,80	2	83
↓	613155	4,80	6,80	2	91

- Aluminium.
- Longueur : 1,40 m - largeur : 0,62 m.
- Dimensions extérieures : longueur : 1,50 m - largeur : 0,72 m.
- Échafaudage à Montage et Démontage en Sécurité par 1 opérateur.
- Base standard ou pliante.
- Plancher bac alu/bois, plinthes aluminium intégrées, une trappe, verrouillage sécurité.
- Surface utile : 1,25 x 0,53 m.
- Charge maximum admissible sur un plancher : 150 kg.
- Roues Ø 125 mm avec tige à trous réglables tous les 10 mm sur 150 mm.
- Diamètre des montants : 40 mm.


**PIÈCES DÉTACHÉES AL135**

Hauteur plancher (m)

1,80 2,80 3,80 4,80

Désignation	Code	Poids (Kg)	Quantités			
<b>COMPOSITION</b>						
<b>Pièces communes aux 2 versions</b>						
<b>AL 135 COLIS DE BASE</b>						
1 Roue Ø 125 mm réglable sur 150 mm, charge maxi. 220 kg	501001S	1,7	4	4	4	4
2 Échelle de base (1,76 m x 0,62 m)	501016S	3,5	2	2	2	2
4 Échelle 4 barreaux (1 m x 0,62 m)	501035S	1,9	2	2	2	2
6 Lisse 135	501055	1,3	2	2	2	2
7 Diagonale 135 (Long. : 1,93 m)	501085	0,8	2	2	2	2
5 Stabilisateur 135 - 165	501053	2,9	4	4	4	4
9 Goupilles clips sécurité	-	0,05	8	8	8	8
Lot de 2 goupilles clips sécurité Ø 8 mm pour tube Ø 40/50 mm	257010	0,1	4	4	4	4
<b>TOTAL COLIS DE BASE AL 135</b>	<b>602130</b>	<b>33,80</b>	<b>1</b>	<b>1</b>	<b>1</b>	<b>1</b>
<b>AL 135 REHAUSSE 1M</b>						
7 Diagonale 135 (Long. : 1,93 m)	501085	0,8	0	2	4	0
3 Échelle 8 barreaux (2 m x 0,62 m)	501025S	3,6	0	1	2	0
9 Goupilles clips sécurité	-	0,05	0	2	4	0
Lot de 2 goupilles clips sécurité Ø 8 mm pour tube Ø 40/50 mm	257010	0,1	0	1	2	0
<b>TOTAL COLIS REHAUSSE 1M AL 135</b>	<b>602132</b>	<b>5,30</b>	<b>0</b>	<b>1</b>	<b>2</b>	<b>0</b>
<b>AL 135 REHAUSSE 3M</b>						
7 Diagonale 135 (Long. : 1,93 m)	501085	0,8	0	0	0	4
3 Échelle 8 barreaux (2 m x 0,62 m)	501025S	3,6	0	0	0	3
9 Goupilles clips sécurité	-	0,05	0	0	0	6
Lot de 2 goupilles clips sécurité Ø 8 mm pour tube Ø 40/50 mm	257010	0,1	0	0	0	3
5 Rallonge stabilisateur	501260	1,0	0	0	0	4
<b>TOTAL COLIS REHAUSSE 3M AL 135</b>	<b>602134</b>	<b>18,30</b>	<b>0</b>	<b>0</b>	<b>0</b>	<b>1</b>
<b>AL 135 PLANCHER ET LISSES</b>						
8 Plancher bac 135	501125	12,5	1	1	2	2
6 Lisse 135	501055	1,3	4	4	8	8
<b>TOTAL COLIS PLANCHER ET LISSES AL 135</b>	<b>602131</b>	<b>17,70</b>	<b>1</b>	<b>1</b>	<b>2</b>	<b>2</b>
<b>Pièce spécifique version base pliante</b>						
10 <b>AL 135 base pliante</b>	<b>501115</b>	<b>3,30</b>	<b>1</b>	<b>1</b>	<b>1</b>	<b>1</b>

\*Le champ d'application de la Norme NF EN 1004-1 couvre les échafaudages roulants d'une hauteur de plancher allant jusqu'à 12 m pour une utilisation intérieure et d'une hauteur de plancher allant jusqu'à 8 m pour une utilisation extérieure. Nota : "à l'intérieur" signifie que l'échafaudage n'est pas exposé au vent.

# AL 165

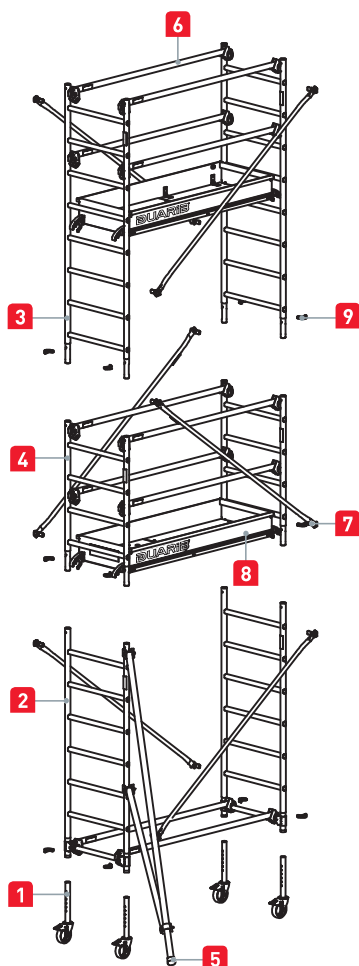
H. de travail maxi : 6,80 m Long. 1,65 m

Sécurité ★★★

Réglementation Française / Décret 2004-924 • Norme NF EN 1004-1

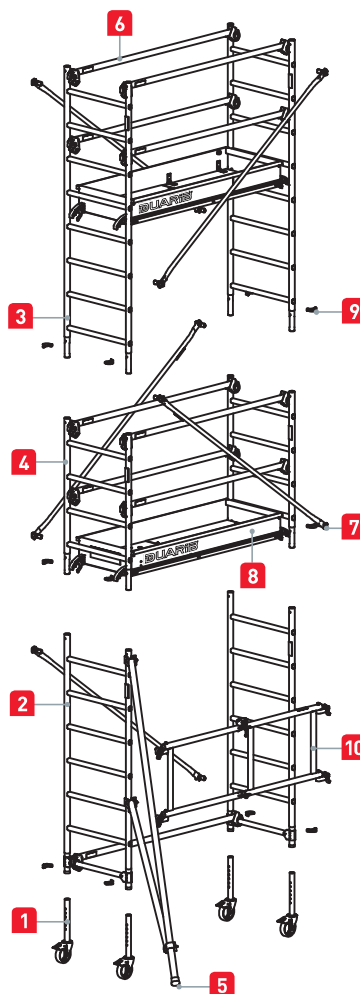
## AL165 VERSION STANDARD

Base standard + lisses  
et sous-lisses et plancher bac



## AL165 VERSION BASE PLIANTE

Base pliante + lisses  
et sous-lisses et plancher bac



Schémas destinés au repérage des pièces.

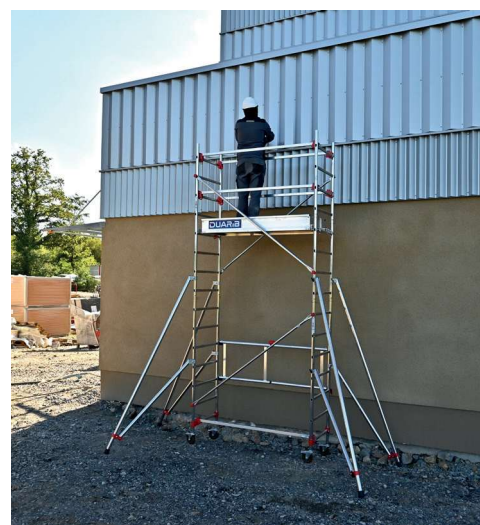
### AL165 - VERSION STANDARD

	Code	Hauteur plancher (m)	Hauteur travail (m)	Nb de niveaux de plancher	Poids (Kg)
↑	613312	1,80	3,80	1	54
NF EN 1004-1*	613313	2,80	4,80	1	59
	613314	3,80	5,80	2	85
↓	613315	4,80	6,80	2	92

### AL165 - VERSION BASE PLIANTE

	Code	Hauteur plancher (m)	Hauteur travail (m)	Nb de niveaux de plancher	Poids (Kg)
↑	613352	1,80	3,80	1	57
NF EN 1004-1*	613353	2,80	4,80	1	63
	613354	3,80	5,80	2	88
↓	613355	4,80	6,80	2	96

- Aluminium.
- Longueur : 1,65 m - largeur : 0,62 m.
- Dimensions extérieures : longueur : 1,75 m - largeur : 0,72 m.
- Échafaudage à Montage et Démontage en Sécurité par 1 opérateur.
- Base standard ou pliante.
- Plancher bac alu/bois, plinthes aluminium intégrées, une trappe, verrouillage sécurité.
- Surface utile : 1,50 x 0,53 m.
- Charge maximum admissible sur un plancher : 157 kg.
- Roues Ø 125 mm avec tige à trous réglables tous les 10 mm sur 150 mm.
- Diamètre des montants : 40 mm.


**PIÈCES DÉTACHÉES AL165**

		Hauteur plancher (m)					
		Code	Poids (Kg)	1,80	2,80	3,80	4,80
Désignation		Quantités					
<b>COMPOSITION</b>							
<b>Pièces communes aux 2 versions</b>							
<b>AL 165 COLIS DE BASE</b>							
1	Roue Ø 125 mm réglable sur 150 mm, charge maxi. 220 kg	501001S	1,7	4	4	4	4
2	Échelle de base (1,76 m x 0,62 m)	501016S	3,5	2	2	2	2
4	Échelle 4 barreaux (1 m x 0,62 m)	501035S	1,9	2	2	2	2
6	Lisse 165	501060	1,4	2	2	2	2
7	Diagonale 165 (Long. : 2,12 m)	501090	0,9	2	2	2	2
5	Stabilisateur 135 - 165	501053	2,9	4	4	4	4
9	Goupilles clips sécurité	-	0,05	8	8	8	8
9	Lot de 2 goupilles clips sécurité Ø 8 mm pour tube Ø 40/50 mm	257010	0,1	4	4	4	4
<b>TOTAL COLIS DE BASE AL 165</b>		<b>602160</b>	<b>34,20</b>	<b>1</b>	<b>1</b>	<b>1</b>	<b>1</b>
<b>AL 165 REHAUSSE 1M</b>							
7	Diagonale 165 (Long. : 2,12 m)	501090	0,9	0	2	4	0
3	Échelle 8 barreaux (2 m x 0,62 m)	501025S	3,6	0	1	2	0
9	Goupilles clips sécurité	-	0,05	0	2	4	0
9	Lot de 2 goupilles clips sécurité Ø 8 mm pour tube Ø 40/50 mm	257010	0,1	0	1	2	0
<b>TOTAL COLIS REHAUSSE 1M AL 165</b>		<b>602162</b>	<b>5,50</b>	<b>0</b>	<b>1</b>	<b>2</b>	<b>0</b>
<b>AL 165 REHAUSSE 3M</b>							
7	Diagonale 165 (Long. : 2,12 m)	501090	0,9	0	0	0	4
3	Échelle 8 barreaux (2 m x 0,62 m)	501025S	3,6	0	0	0	3
9	Goupilles clips sécurité	-	0,05	0	0	0	6
9	Lot de 2 goupilles clips sécurité Ø 8 mm pour tube Ø 40/50 mm	257010	0,1	0	0	0	3
5	Rallonge stabilisateur	501260	1,0	0	0	0	4
<b>TOTAL COLIS REHAUSSE 3M AL 165</b>		<b>602164</b>	<b>18,70</b>	<b>0</b>	<b>0</b>	<b>0</b>	<b>1</b>
<b>AL 165 PLANCHER ET LISSES</b>							
8	Plancher bac 165	501130	14,1	1	1	2	2
6	Lisse 165	501060	1,4	4	4	8	8
<b>TOTAL COLIS PLANCHER ET LISSES AL 165</b>		<b>602161</b>	<b>19,70</b>	<b>1</b>	<b>1</b>	<b>2</b>	<b>2</b>
<b>Pièce spécifique version base pliante</b>							
10	<b>AL 165 base pliante</b>	<b>501120</b>	<b>3,50</b>	<b>1</b>	<b>1</b>	<b>1</b>	<b>1</b>

\*Le champ d'application de la Norme NF EN 1004-1 couvre les échafaudages roulants d'une hauteur de plancher allant jusqu'à 12 m pour une utilisation intérieure et d'une hauteur de plancher allant jusqu'à 8 m pour une utilisation extérieure. Nota : "à l'intérieur" signifie que l'échafaudage n'est pas exposé au vent.

# AL 205

H. de travail maxi : 9,90 m Long. 2,05 m

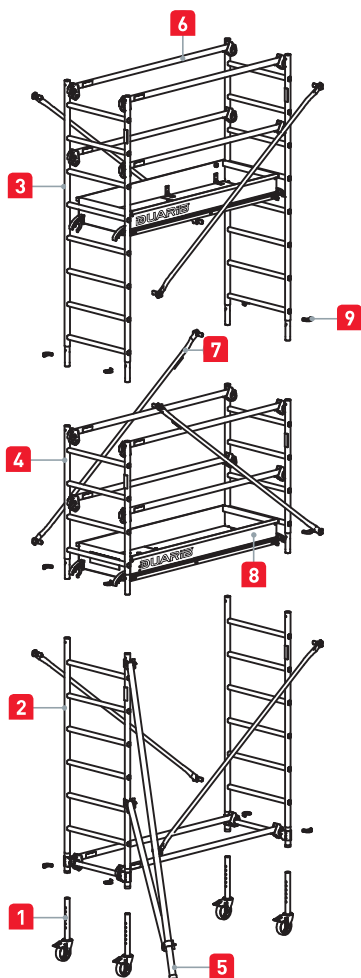
Sécurité ★★★

Réglementation Française / Décret 2004-924 • Norme NF EN 1004-1

ÉCHAFAUDAGES ROULANTS ALUMINIUM

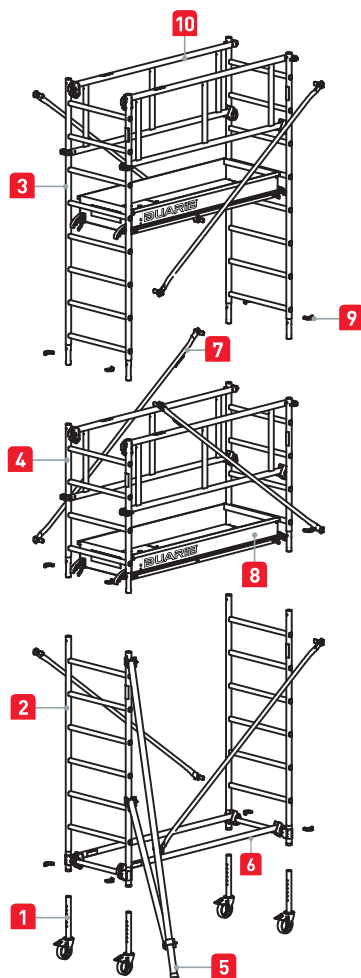
## AL205 VERSION STANDARD

Base standard + lisses  
et sous-lisses et plancher bac



## AL205 VERSION GARDE-CORPS

Base standard + garde-corps  
monoblocs et plancher bac



Schémas destinés au repérage des pièces.

### AL205 - VERSION STANDARD

	Code	Hauteur plancher (m)	Hauteur travail (m)	Nb de niveaux de plancher	Poids (Kg)
NF EN 1004-1*	613712	1,90	3,90	1	71
	613713	2,90	4,90	1	78
	613714	3,90	5,90	2	109
	613715	4,90	6,90	2	113
	613716	5,90	7,90	3	144
	613717	6,90	8,90	3	151
	613718	7,90	9,90	4	192

### AL205 - VERSION GARDE-CORPS MONOBLOC

	Code	Hauteur plancher (m)	Hauteur travail (m)	Nb de niveaux de plancher	Poids (Kg)
NF EN 1004-1*	613722	1,90	3,90	1	72
	613723	2,90	4,90	1	79
	613724	3,90	5,90	2	110
	613725	4,90	6,90	2	115
	613726	5,90	7,90	3	147
	613727	6,90	8,90	3	153
	613728	7,90	9,90	4	195

- Aluminium.
- Longueur : 2,05 m - largeur : 0,69 m.
- Dimensions extérieures : longueur 2,15 m - largeur 0,79 m.
- Échafaudage à Montage et Démontage en Sécurité par 1 opérateur.
- Base standard.
- Plancher bac alu/bois, plinthes aluminium intégrées, une trappe, verrouillage sécurité.
- Surface utile : 1,90 x 0,56 m.
- Charge maximum admissible sur un plancher : 209 kg.
- Roues Ø 200 mm avec tige à trous réglables tous les 10 mm sur 150 mm.
- Diamètre des montants : 45 mm.

**PIÈCES DÉTACHÉES AL205**

			Hauteur plancher (m)						
			1,90	2,90	3,90	4,90	5,90	6,90	7,90
Désignation	Code	Poids (Kg)	Quantités						
<b>COMPOSITION</b>									
<b>Pièces communes aux 2 versions</b>									
<b>AL 205 COLIS DE BASE</b>									
1	Roue Ø 200 mm, réglable sur 150 mm, charge maxi. 300 kg	501010S	3,0	4	4	4	4	4	4
2	Échelle de base (1,76 m x 0,69 m)	501022	4,8	2	2	2	2	2	2
4	Échelle 4 barreaux (1 m x 0,69 m)	501040	2,4	2	2	2	2	2	2
6	Lisse 205	501070	1,6	2	2	2	2	2	2
7	Diagonale 205 (Long. : 2,45 m)	501101	1,0	2	2	2	2	2	2
5	Stabilisateur 205 - 255 - 300	501054	3,8	4	4	4	4	4	4
9	Goupilles clips sécurité	-	0,05	8	8	8	8	8	8
	Lot de 2 goupilles clips sécurité Ø 8 mm pour tube Ø 40/50 mm	257010	0,1	4	4	4	4	4	4
<b>TOTAL COLIS DE BASE AL 205</b>		<b>602200</b>	<b>23,6</b>	<b>2</b>	<b>2</b>	<b>2</b>	<b>2</b>	<b>2</b>	<b>2</b>
<b>AL 205 REHAUSSE 1M</b>									
7	Diagonale 205 (Long. : 2,45 m)	501101	1,0	0	2	4	0	2	4
3	Échelle 8 barreaux (2 m x 0,69 m)	501030	4,7	0	1	2	0	1	2
9	Goupilles clips sécurité	-	0,05	0	2	4	0	2	4
	Lot de 2 goupilles clips sécurité Ø 8 mm pour tube Ø 40/50 mm	257010	0,1	0	1	2	0	1	2
<b>TOTAL COLIS REHAUSSE 1M AL 205</b>		<b>602202</b>	<b>6,8</b>	<b>0</b>	<b>1</b>	<b>2</b>	<b>0</b>	<b>1</b>	<b>2</b>
<b>AL 205 REHAUSSE 3M</b>									
7	Diagonale 205 (Long. : 2,45 m)	501101	1,0	0	0	0	4	4	8
3	Échelle 8 barreaux (2 m x 0,69 m)	501030	4,7	0	0	0	3	3	6
9	Goupilles clips sécurité	-	0,05	0	0	0	6	6	12
	Lot de 2 goupilles clips sécurité Ø 8 mm pour tube Ø 40/50 mm	257010	0,1	0	0	0	3	3	6
<b>TOTAL COLIS REHAUSSE 3M AL 205</b>		<b>602203</b>	<b>18,4</b>	<b>0</b>	<b>0</b>	<b>0</b>	<b>1</b>	<b>1</b>	<b>2</b>
5	<b>EXTENSIONS STABILISATEURS (HT. 7,90 M)</b>	<b>602261</b>	<b>12,0</b>	<b>0</b>	<b>0</b>	<b>0</b>	<b>0</b>	<b>0</b>	<b>1</b>
<b>Pièces spécifiques version standard</b>									
<b>AL 205 PLANCHER ET LISSES</b>									
8	Plancher bac 205	501140	17,5	1	1	2	2	3	4
6	Lisse 205	501070	1,6	4	4	8	8	12	16
<b>TOTAL COLIS PLANCHER ET LISSES AL 205</b>		<b>602201</b>	<b>23,9</b>	<b>1</b>	<b>1</b>	<b>2</b>	<b>2</b>	<b>3</b>	<b>4</b>
<b>Pièces spécifiques version garde-corps monobloc</b>									
<b>AL 205 PLANCHER ET GARDE-CORPS MONOBLOC</b>									
8	Plancher bac 205	501140	17,5	1	1	2	2	3	4
10	Garde-corps monobloc 2,05 m	501240	3,6	2	2	4	4	6	8
<b>TOTAL COLIS PLANCHER ET GARDE-CORPS MONOBLOC AL 205</b>		<b>602204</b>	<b>24,7</b>	<b>1</b>	<b>1</b>	<b>2</b>	<b>2</b>	<b>3</b>	<b>4</b>

\* Le champ d'application de la Norme NF EN 1004-1 couvre les échafaudages roulants d'une hauteur de plancher allant jusqu'à 12 m pour une utilisation intérieure et d'une hauteur de plancher allant jusqu'à 8 m pour une utilisation extérieure. Nota : "à l'intérieur" signifie que l'échafaudage n'est pas exposé au vent.

# AL 255

H. de travail maxi : 9,90 m Long. 2,54 m

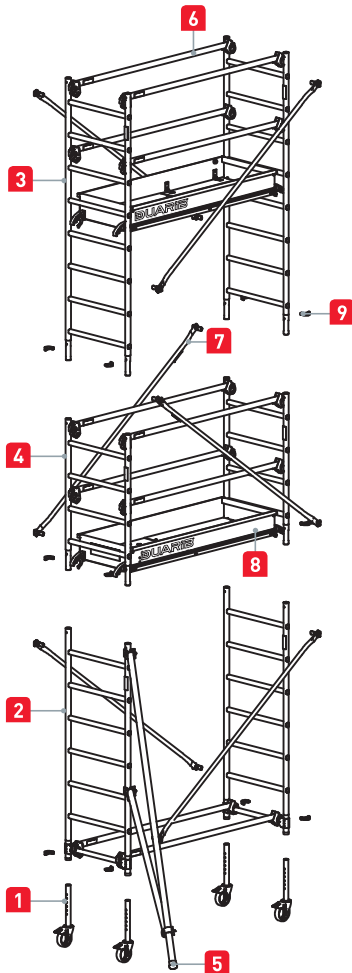
Sécurité ★★★

Réglementation Française / Décret 2004-924 • Norme NF EN 1004-1

ÉCHAFAUDAGES ROULANTS ALUMINIUM

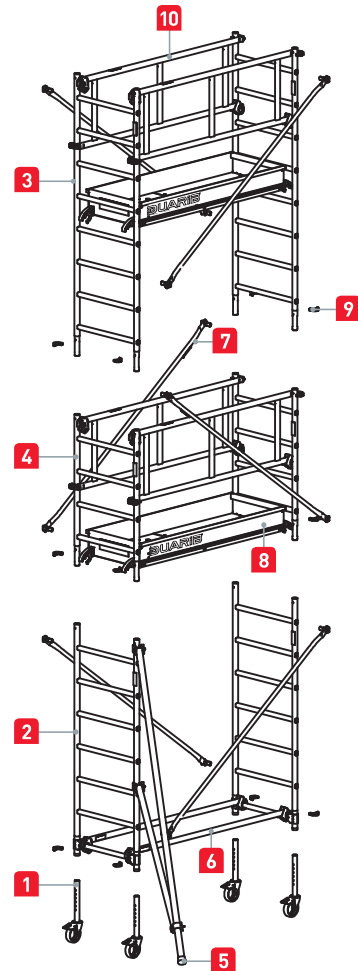
## AL255 VERSION STANDARD

Base standard + lisses  
et sous-lisses et plancher bac



## AL255 VERSION GARDE-CORPS

Base standard + garde-corps  
monoblocs et plancher bac



Schémas destinés au repérage des pièces.

### AL255 - VERSION STANDARD

	Code	Hauteur plancher (m)	Hauteur travail (m)	Nb de niveaux de plancher	Poids (Kg)
NF EN 1004-1*	613812	1,90	3,90	1	78
	613813	2,90	4,90	1	85
	613814	3,90	5,90	2	121
	613815	4,90	6,90	2	126
	613816	5,90	7,90	3	163
	613817	6,90	8,90	3	170
	613818	7,90	9,90	4	216

### AL255 - VERSION GARDE-CORPS MONOBLOC

	Code	Hauteur plancher (m)	Hauteur travail (m)	Nb de niveaux de plancher	Poids (Kg)
NF EN 1004-1*	613822	1,90	3,90	1	80
	613823	2,90	4,90	1	88
	613824	3,90	5,90	2	127
	613825	4,90	6,90	2	132
	613826	5,90	7,90	3	171
	613827	6,90	8,90	3	179
	613828	7,90	9,90	4	227

\* Le champ d'application de la Norme NF EN 1004-1 couvre les échafaudages roulants d'une hauteur de plancher allant jusqu'à 12 m pour une utilisation intérieure et d'une hauteur de plancher allant jusqu'à 8 m pour une utilisation extérieure. Nota : "à l'intérieur" signifie que l'échafaudage n'est pas exposé au vent.

- Aluminium.
- Longueur : 2,54 m - largeur : 0,69 m.
- Dimensions extérieures :  
longueur : 2,64 m - largeur : 0,79 m.
- Échafaudage à Montage et Démontage en Sécurité par 1 opérateur.
- Base standard.
- Plancher bac alu/bois, plinthes aluminium intégrées, une trappe, verrouillage sécurité.
- Surface utile : 2,39 x 0,56 m.
- Charge maximum admissible sur un plancher : 263 kg.
- Roues Ø 200 mm avec tige à trous réglables tous les 10 mm sur 150 mm.
- Diamètre des montants : 45 mm.


**PIÈCES DÉTACHÉES AL255**

Hauteur plancher (m)

Désignation	Code	Poids (Kg)	Hauteur plancher (m)							
			1,90	2,90	3,90	4,90	5,90	6,90	7,90	
<b>COMPOSITION</b>										
<b>Pièces communes aux 2 versions</b>										
<b>AL 255 COLIS DE BASE</b>										
1 Roue Ø 200 mm, réglable sur 150 mm, charge maxi. 300 kg	501010S	3,0	4	4	4	4	4	4	4	4
2 Échelle de base (1,76 m x 0,69 m)	501022	4,8	2	2	2	2	2	2	2	2
4 Échelle 4 barreaux (1 m x 0,69 m)	501040	2,4	2	2	2	2	2	2	2	2
6 Lisse 255	501075	2,0	2	2	2	2	2	2	2	2
7 Diagonale 255 (Long. : 2,88 m)	501106	1,4	2	2	2	2	2	2	2	2
5 Stabilisateur 205 - 255 - 300	501054	3,8	4	4	4	4	4	4	4	4
9 Goupilles clips sécurité	-	0,05	8	8	8	8	8	8	8	8
Lot de 2 goupilles clips sécurité Ø 8 mm pour tube Ø 40/50 mm	257010	0,1	4	4	4	4	4	4	4	4
<b>TOTAL COLIS DE BASE AL 255</b>	<b>602250</b>	<b>24,4</b>	<b>2</b>	<b>2</b>	<b>2</b>	<b>2</b>	<b>2</b>	<b>2</b>	<b>2</b>	<b>2</b>
<b>AL 255 REHAUSSE 1M</b>										
7 Diagonale 255 (Long. : 2,88 m)	501106	1,4	0	2	4	0	2	4	0	
3 Échelle 8 barreaux (2 m x 0,69 m)	501030	4,7	0	1	2	0	1	2	0	
9 Goupilles clips sécurité	-	0,05	0	2	4	0	2	4	0	
Lot de 2 goupilles clips sécurité Ø 8 mm pour tube Ø 40/50 mm	257010	0,1	0	1	2	0	1	2	0	
<b>TOTAL COLIS REHAUSSE 1M AL 255</b>	<b>602252</b>	<b>7,6</b>	<b>0</b>	<b>1</b>	<b>2</b>	<b>0</b>	<b>1</b>	<b>2</b>	<b>0</b>	
<b>AL 255 REHAUSSE 3M</b>										
7 Diagonale 255 (Long. : 2,88 m)	501106	1,4	0	0	0	4	4	4	8	
3 Échelle 8 barreaux (2 m x 0,69 m)	501030	4,7	0	0	0	3	3	3	6	
9 Goupilles clips sécurité	-	0,05	0	0	0	6	6	6	12	
Lot de 2 goupilles clips sécurité Ø 8 mm pour tube Ø 40/50 mm	257010	0,1	0	0	0	3	3	3	6	
<b>TOTAL COLIS REHAUSSE 3M AL 255</b>	<b>602253</b>	<b>20,0</b>	<b>0</b>	<b>0</b>	<b>0</b>	<b>1</b>	<b>1</b>	<b>1</b>	<b>2</b>	
5 <b>EXTENSIONS STABILISATEURS (HT. 7,90 M)</b>	<b>602261</b>	<b>12,0</b>	<b>0</b>	<b>0</b>	<b>0</b>	<b>0</b>	<b>0</b>	<b>0</b>	<b>1</b>	
<b>Pièces spécifiques version standard</b>										
<b>AL 255 PLANCHER ET LISSES</b>										
8 Plancher bac 255	501145	20,7	1	1	2	2	3	3	4	
6 Lisse 255	501075	2,0	4	4	8	8	12	12	16	
<b>TOTAL COLIS PLANCHER ET LISSES 255</b>	<b>602251</b>	<b>28,7</b>	<b>1</b>	<b>1</b>	<b>2</b>	<b>2</b>	<b>3</b>	<b>3</b>	<b>4</b>	
<b>Pièces spécifiques version garde-corps monobloc</b>										
<b>AL 255 PLANCHER ET GARDE-CORPS MONOBLOC</b>										
8 Plancher bac 255	501145	20,7	1	1	2	2	3	3	4	
10 Garde-corps monobloc 2,55 m	501245	5,4	2	2	4	4	6	6	8	
<b>TOTAL COLIS PLANCHER ET GARDE-CORPS MONOBLOC AL 255</b>	<b>602254</b>	<b>31,5</b>	<b>1</b>	<b>1</b>	<b>2</b>	<b>2</b>	<b>3</b>	<b>3</b>	<b>4</b>	

# AL 300

H. de travail maxi : 9,90 m Long. 2,95 m

Sécurité ★★☆☆

Réglementation Française / Décret 2004-924 • Norme NF EN 1004-1

## AL300 VERSION STANDARD

Base standard + lisses  
et sous-lisses et plancher bac

- Aluminium.
- Longueur : 2,95 m - largeur : 0,69 m.
- Dimensions extérieures :  
longueur : 3,05 m - largeur : 0,79 m.
- Échafaudage à Montage et Démontage  
en Sécurité par 1 opérateur.
- Base standard.
- Plancher bac alu/bois, plinthes aluminium  
intégrées, une trappe, verrouillage sécurité.
- Surface utile : 2,80 x 0,56 m.
- Charge maximum admissible sur  
un plancher : 308 kg.
- Roues Ø 200 mm avec tige à trous réglables  
tous les 10 mm sur 150 mm.
- Diamètre des montants : 45 mm

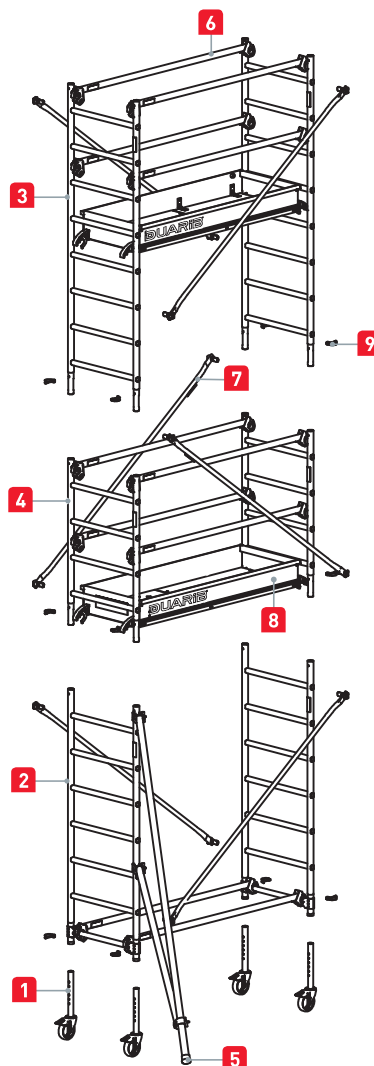


Schéma destiné au repérage des pièces.

## AL300 - VERSION STANDARD

	Code	Hauteur plancher (m)	Hauteur travail (m)	Nb de niveaux de plancher	Poids (Kg)
NF EN 1004-1*	613912	1,90	3,90	1	86
	613913	2,90	4,90	1	94
	613914	3,90	5,90	2	138
	613915	4,90	6,90	2	143
	613916	5,90	7,90	3	186
	613917	6,90	8,90	3	194
	613918	7,90	9,90	4	246

## PIÈCES DÉTACHÉES AL300

Hauteur plancher (m)

		1,90	2,90	3,90	4,90	5,90	6,90	7,90
Désignation	Code	Poids (Kg)	Quantités					
<b>COMPOSITION</b>								
<b>AL 300 COLIS DE BASE</b>								
1 Roue Ø 200 mm, réglable sur 150 mm, charge maxi. 300 kg	501010S	3,0	4	4	4	4	4	4
2 Échelle de base (1,76 m x 0,69 m)	501022	4,8	2	2	2	2	2	2
4 Échelle 4 barreaux (1 m x 0,69 m)	501040	2,4	2	2	2	2	2	2
6 Lisse 300	501080	2,9	2	2	2	2	2	2
7 Diagonale 300 (Long. : 3,25 m)	501110	1,6	2	2	2	2	2	2
5 Stabilisateur 205 - 255 - 300	501054	3,8	4	4	4	4	4	4
9 Goupilles clips sécurité	-	0,05	8	8	8	8	8	8
9 Lot de 2 goupilles clips sécurité Ø 8 mm pour tube Ø 40/50 mm	257010	0,1	4	4	4	4	4	4
<b>TOTAL COLIS DE BASE AL 300</b>	<b>602290</b>	<b>25,5</b>	<b>2</b>	<b>2</b>	<b>2</b>	<b>2</b>	<b>2</b>	<b>2</b>
<b>AL 300 REHAUSSE 1M</b>								
7 Diagonale 300 (Long. : 3,25 m)	501110	1,6	0	2	4	0	2	4
3 Échelle 8 barreaux (2 m x 0,69 m)	501030	4,7	0	1	2	0	1	2
9 Goupilles clips sécurité	-	0,05	0	2	4	0	2	4
9 Lot de 2 goupilles clips sécurité Ø 8 mm pour tube Ø 40/50 mm	257010	0,1	0	1	2	0	1	2
<b>TOTAL COLIS REHAUSSE 1M AL 300</b>	<b>602292</b>	<b>8,0</b>	<b>0</b>	<b>1</b>	<b>2</b>	<b>0</b>	<b>1</b>	<b>2</b>
<b>AL 300 REHAUSSE 3M</b>								
7 Diagonale 300 (Long. : 3,25 m)	501110	1,6	0	0	0	4	4	4
3 Échelle 8 barreaux (2 m x 0,69 m)	501030	4,7	0	0	0	3	3	3
9 Goupilles clips sécurité	-	0,05	0	0	0	6	6	6
9 Lot de 2 goupilles clips sécurité Ø 8 mm pour tube Ø 40/50 mm	257010	0,1	0	0	0	3	3	3
<b>TOTAL COLIS REHAUSSE 3M AL 300</b>	<b>602293</b>	<b>20,8</b>	<b>0</b>	<b>0</b>	<b>0</b>	<b>1</b>	<b>1</b>	<b>1</b>
<b>AL 300 PLANCHER ET LISSES</b>								
8 Plancher bac 300	501150	23,8	1	1	2	2	3	3
6 Lisse 300	501080	2,9	4	4	8	8	12	12
<b>TOTAL COLIS PLANCHER ET LISSES AL 300</b>	<b>602291</b>	<b>35,4</b>	<b>1</b>	<b>1</b>	<b>2</b>	<b>2</b>	<b>3</b>	<b>3</b>
5 <b>EXTENSIONS STABILISATEURS (HT. 7,90 M)</b>	<b>602261</b>	<b>12,0</b>	<b>0</b>	<b>0</b>	<b>0</b>	<b>0</b>	<b>0</b>	<b>1</b>



\* Le champ d'application de la Norme NF EN 1004-1 couvre les échafaudages roulants d'une hauteur de plancher allant jusqu'à 12 m pour une utilisation intérieure et d'une hauteur de plancher allant jusqu'à 8 m pour une utilisation extérieure. Nota : "à l'intérieur" signifie que l'échafaudage n'est pas exposé au vent.