

CONVIENT AUX ÉDIFICES AVEC UNE FAIBLE HAUTEUR DE PLAFOND (PARKINGS, SOUTERRAINS, SOUS-SOLS)

LES SEULES PIRL 3 OU 4 MARCHES SANS STABILISATEURS LABELLISÉES 

F2 - 2 MARCHES



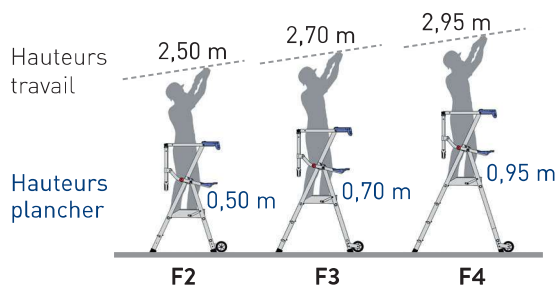
F3 - 3 MARCHES



F4 - 4 MARCHES



- Aluminium.
- Plancher antidérapant (0,50 x 0,40 m) avec plinthes intégrées.
- Charge utile 150 kg.
- Marches largeur 80 mm pour un accès ultra confort.
- Autostable avec largeur produit optimale.
- Roues de déplacement Ø 100 mm non marquantes.



Protection arrière par garde-corps rigide et articulés
• Accrochage automatique.



Mise en place du garde-corps en un seul geste

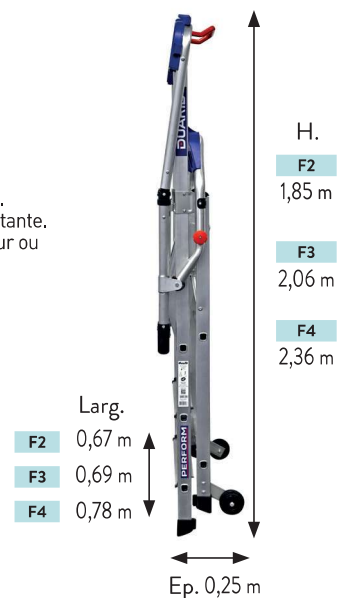
 BREVET DUARIB



2 tablettes de série avec compartiments

- **Tablette supérieure renforcée**, grande capacité. 2 crochets porte-seau. Poignée de transport résistante. Forme incurvée pour travailler au plus près du mur ou optimiser l'espace de travail.
- **Tablette inférieure** adaptée pour fût de 15 L.

| Désignation | Code | Ht. plancher (m) | Ht. travail (m) | Poids (Kg) |
|-------------|--------|------------------|-----------------|------------|
| F2 PERFORM | 615902 | 0,50 | 2,50 | 14,9 |
| F3 PERFORM | 615903 | 0,70 | 2,70 | 15,9 |
| F4 PERFORM | 615904 | 0,95 | 2,95 | 16,9 |



Pièces et accessoires pages 35 - 37.



Voir p.38