

XT5 / XT7 / XT9 ULTIM

H. de travail maxi : 4,30 m

Sécurité ★★★

Réglementation Française / Décret 2004-924 • Norme PIRL (XT5) - Norme PIR (XT7-XT9) - Norme EN 131-7 

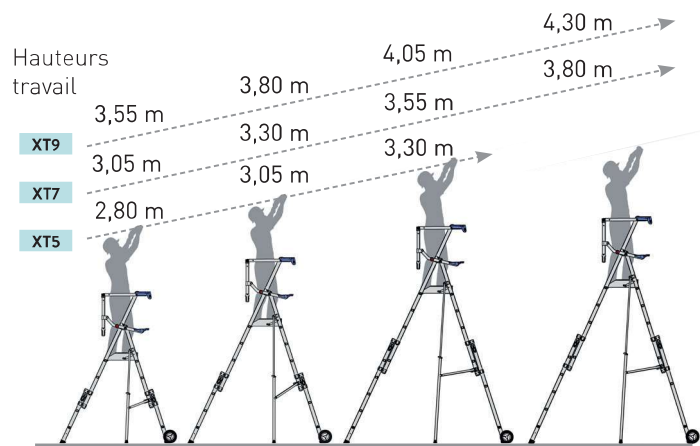
XT5 - 3 À 5 MARCHES

XT7 - 4 À 7 MARCHES

XT9 - 6 À 9 MARCHES



- Aluminium.
- Télescopiques 3 ou 4 hauteurs.
- Plancher (0,55 x 0,40 m), plus spacieux, avec plinthes intégrées et poignée de manutention.
- Charge utile 150 kg.
- Stabilisateurs à réglage millimétrique.
- Roues de déplacement Ø 200 mm non marquantes.
- Installation en dénivelés.



Plans coulissants actionnés par commande manuelle

- Verrouillage automatique.



Mise en place du garde-corps en un seul geste

Portillon à 2 battants

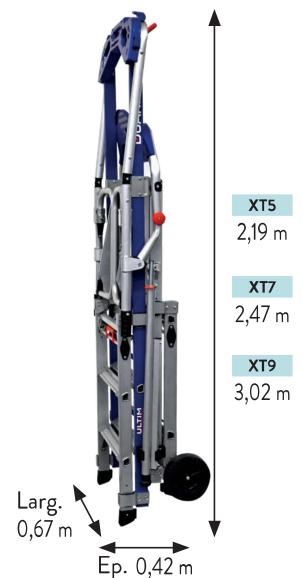
- Fermeture sécurisée automatique.



2 tablettes de série avec compartiments

- **Tablette supérieure renforcée**, grande capacité. 2 crochets porte-seau. Poignée de transport résistante. Forme incurvée pour travailler au plus près du mur ou optimiser l'espace de travail.
- **Tablette inférieure** adaptée pour fût de 15 L.

Désignation	Code	Poids (Kg)
XT5 ULTIM	616923	31,6
XT7 ULTIM	616924	35,2
XT9 ULTIM	616926	40,1



Pièces et accessoires pages 35 - 37.



Voir p.38