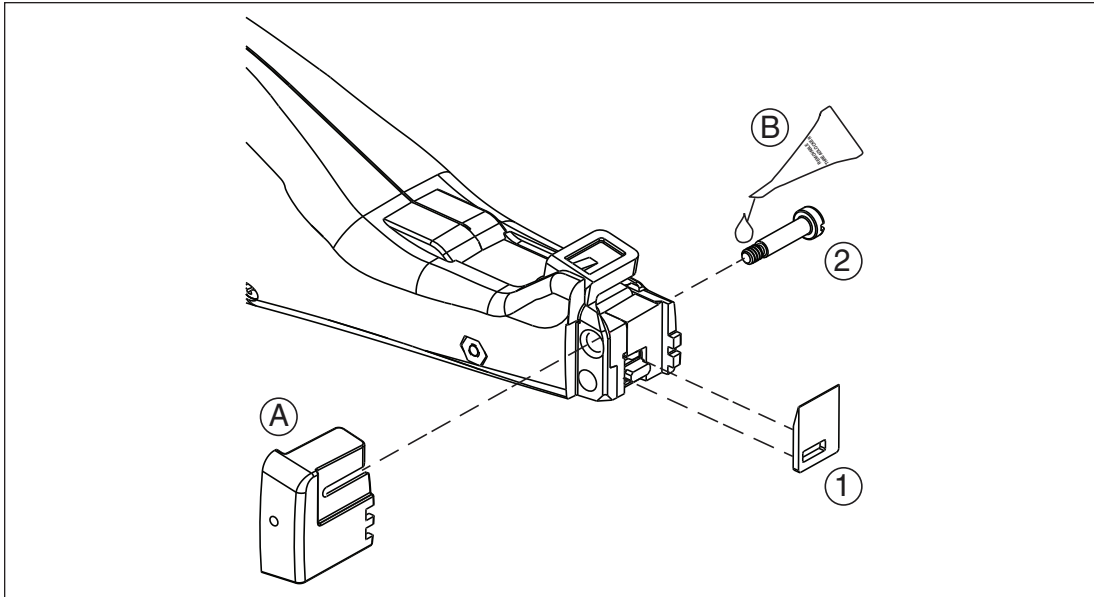


BLADE REPLACEMENT KIT FOR: PTH INSTALLATION INSTRUCTIONS

© Panduit Corp. 2016



BLADE REPLACEMENT



WARNING: Disconnect air hose from air source and verify that tool does not actuate.

1. Hold tool with nose pointing upward. Remove the existing screw (2) and carefully remove blade guard (A). Lift out existing blade (1) and discard.
2. While holding tool with nose pointing upward, place new blade into position.
NOTE: Sharp edge of blade (1) goes toward blade guard (A).
3. Place blade guard (A) into position. Apply Removable Threadlocker (B) to the new screw (2) (included) and fasten blade guard (A).
NOTE: A replacement blade guard is available from Panduit (Part No.: WH25007C01).

ENGLISH

AUSWECHSELN DER KLINGE



Warnung: Luftzuführschlauch aus dem Luftsystem heraus ziehen und sicherstellen daß das Werkzeug ausgeschaltet ist.

1. Halten Sie das Werkzeug mit der Nase nach oben. Nehmen Sie die vorhandene Schraube (2) ab und entfernen Sie vorsichtig den Klingenschutz (A). Nehmen Sie die Klinge (1) heraus und werfen Sie sie weg.
2. Während Sie das Werkzeug mit der Nase nach oben halten, legen Sie die neue Klinge ein.
HINWEIS: Die scharfe Kante der Klinge (1) ist auf den Klingenschutz gerichtet (A).
3. Setzen Sie den Klingenschutz (A) wieder ein. Tragen Sie Removable Threadlocker (B) an die neue Schraube (2) (mitgeliefert) auf und befestigen Sie den Klingenschutz (A).
HINWEIS: Ein Ersatzklingenschutz ist durch Panduit erhältlich (Teile Nr. WH25007C01).

DEUTSCH

Email:
techsupport@panduit.com

EU Website:
www.panduit.com/emea

EU Email: emeatoolservice
center@panduit.com

PANDUIT

www.panduit.com

Panduit Corp.
Technical Support
Tel: 1-800-777-3300

Panduit Europe • EMEA Service Center
Almelo, Netherlands
Tel: +31 546 580 452 • Fax: +31 546 580 441

FRANÇAIS

REEMPLACEMENT DE LA LAME**Attention! Deconnecter le flexible de l'entree d'air et verifier que l'outil ne fonctionne pas.**

1. Tenir l'outil en orientant son nez vers le haut. Enlever la vis existante (2) du protège-lame (A) et déposer celui-ci avec précaution. Soulever la lame (1) pour l'enlever et la jeter.
2. Tout en tenant l'outil nez tourné vers le haut, mettre la lame neuve en place.

REMARQUE: Le tranchant de la lame (1) est tourné vers le protège-lame (A).

3. Mettre le protège-lame (A) en place. Appliquer le Removable Threadlocker (B) sur la nouvelle vis (2) du protège-lame (A) (incluses) et fixer celui-ci.

REMARQUE: Il est possible de se procurer un protège-lame de rechange auprès de Panduit (Reference: WH25007C01).

ITALIANO

SOSTITUZIONE DELLA LAMA**ATTENZIONE: sconnettere il tubo (aria) di alimentazione e controllare che l'attrezzo non sia attivato.**

1. Tenere l'utensile con la punta verso l'alto. Rimuovere la vite esistente (2) e quindi togliere la protezione della lama (A) con molta attenzione. Togliere la lama (1) solle-vandoli verso l'alto e quindi scartarli.
2. Tenendo l'utensile con la punta verso l'alto, mettere in posizione la nuova lama.

N.B.: la parte affilata della lama (1) deve essere posizionata verso la protezione della lama (A).

3. Mettere in posizione la protezione della lama (A). Applicare il Removable Threadlocker (B) alla nuova vite (2) (inclusa) e fissare la protezione della lama (A) con le viti.

N.B.: é possibile acquistare le protezioni della lama dalla Panduit (Codice: WH25007C01).

ESPAÑOL

REEMPLAZO DE LA HOJA**Advertencia: Desconecte la manguera del aire de su fuente de alimentación y comprobar que la herramienta este desconectada.**

1. Sujete la herramienta con la nariz hacia arriba. Quite el tornillo existente (2) de la guarda (A) de la hoja y retire este con mucho cuidado. Retire la hoja existente (1) y deséchela.
2. Mientras sostienen la herramienta con la nariz hacia arriba, coloque la nueva hoja y ensamblela dentro de su posición.

NOTA: El file de la hoja (1) esta cubierto con la guarda (A).

3. Coloque la guarda de la hoja (A) en su posición. Aplique Removable Threadlocker (B) al tornillo nuevo del soporte de la hoja (2) (incluidos) y asegure bien la guarda (A).

NOTA: Hay disponible una guarda de repuesto en Panduit (Referencia: WH25007C01).