

Email:  
[techsupport@panduit.com](mailto:techsupport@panduit.com)

EU Website:  
[www.panduit.com/emea](http://www.panduit.com/emea)

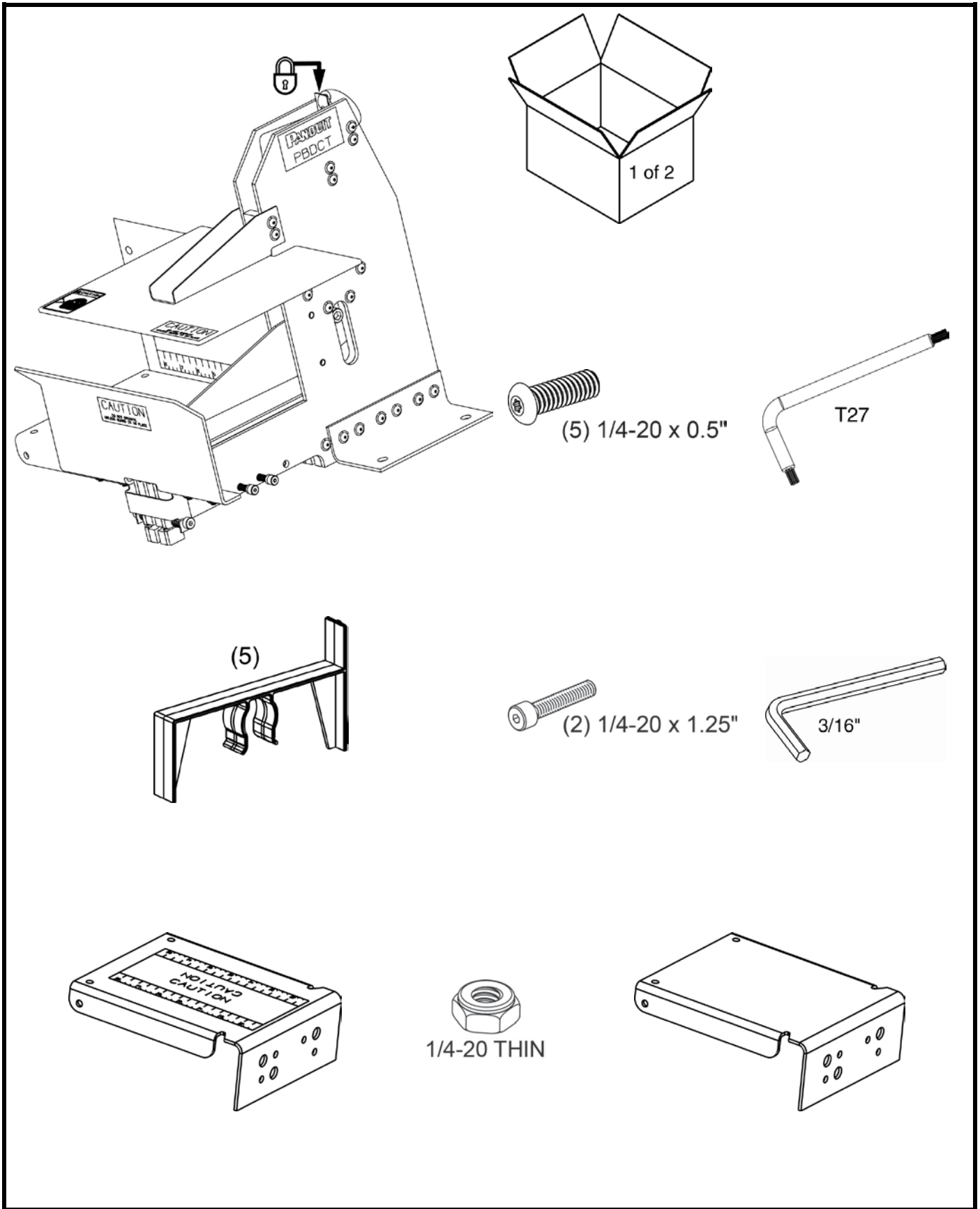
EU Email:  
[emeatoolservicecenter@panduit.com](mailto:emeatoolservicecenter@panduit.com)

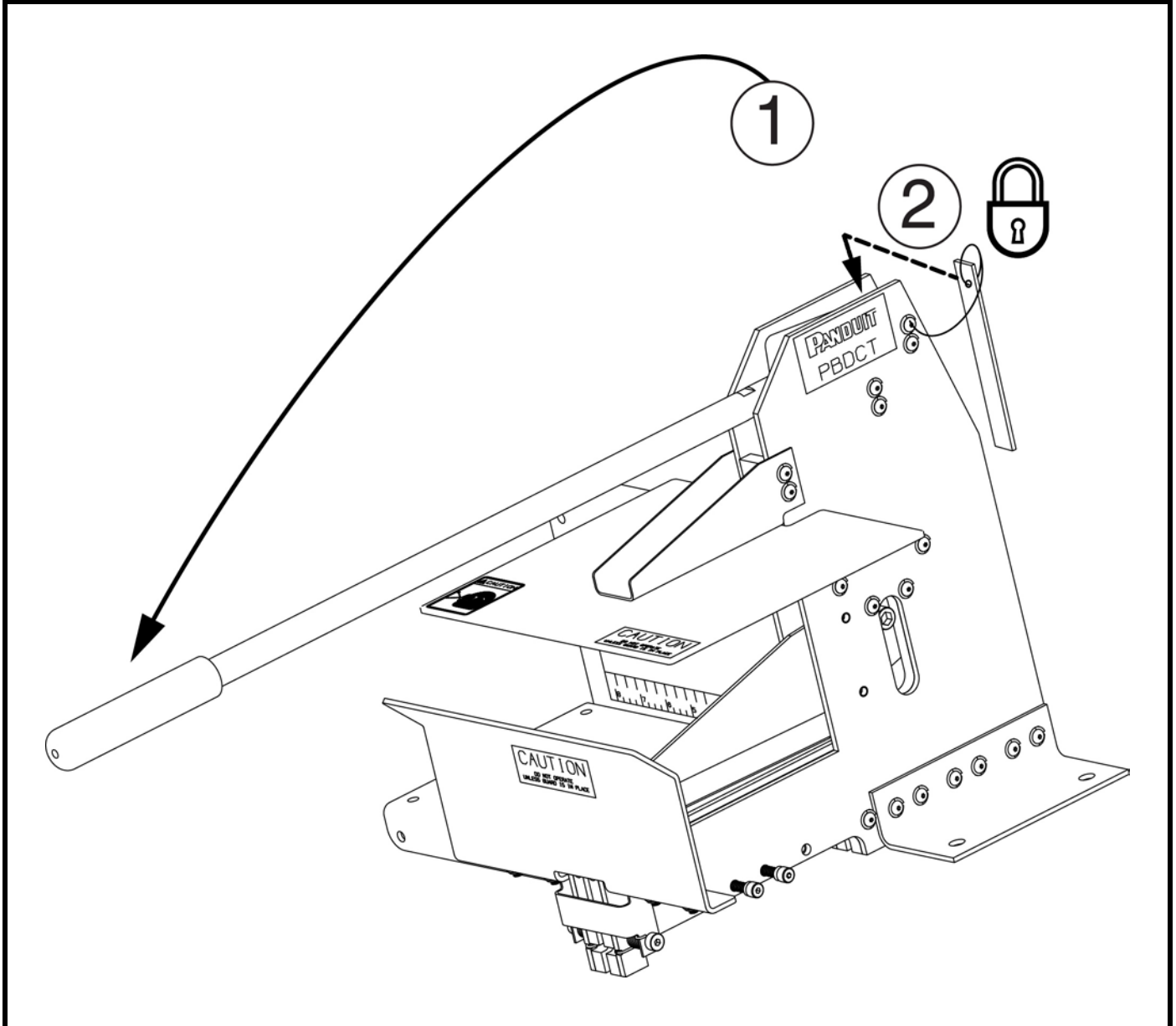
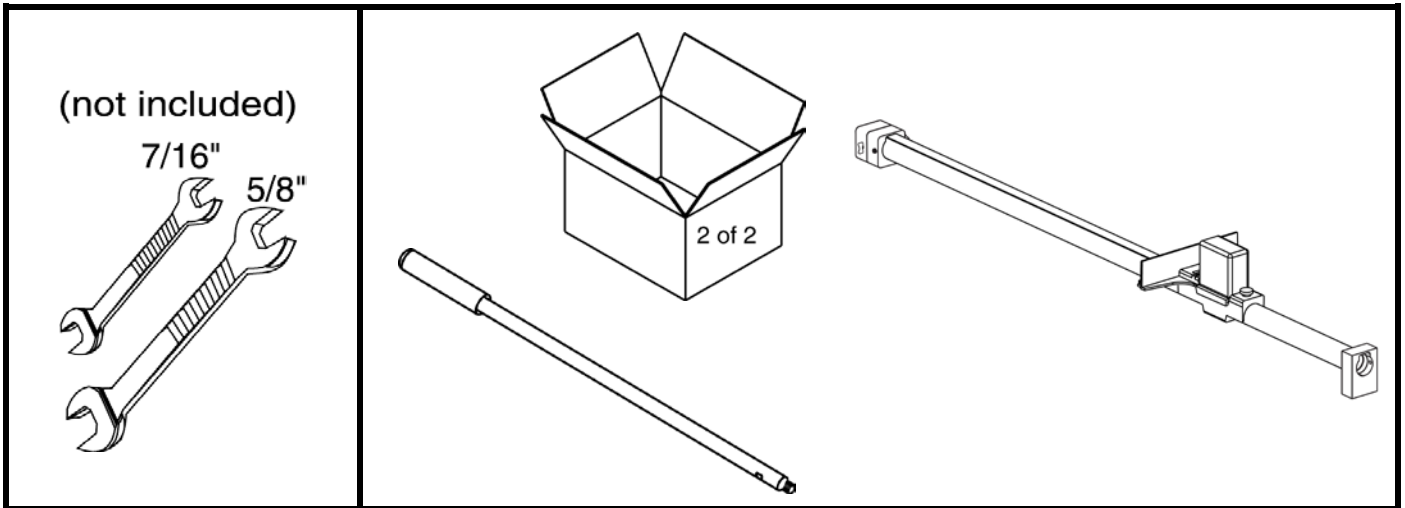
# PANDUIT

[www.panduit.com](http://www.panduit.com)

Technical Support  
Tel: 1-800-777-3300

Panduit Europe • EMEA Service Center  
Almelo, Netherlands  
Tel: +31 546 580 452 • Fax: +31 546 580 441







ENGLISH

*NOTE: In the interest of higher quality and value, Panduit products are continually being improved and updated.  
Consequently, pictures may vary from the enclosed product.*



DEUTSCH

*HINWEIS: Um stets höchste Qualität bieten zu können, unterliegen Panduit Produkte einem ständigen Verbesserungsprozess.  
Daher können die Abbildungen in diesem Dokument geringfügig vom gelieferten Produkt abweichen.*



FRANÇAISE

*NOTE : Dans le but d'une qualité et d'une valeur toujours supérieures, les produits Panduit sont continuellement améliorés et mis à jour.  
En conséquence, les photos peuvent varier par rapport au produit ci-joint.*



ITALIANA

*NOTA: I prodotti Panduit sono in continuo aggiornamento e sviluppo di conseguenza il prodotto allegato potrebbe variare dalle foto.*



ESPAÑOL

*NOTA: Por el interés de obtener una mayor calidad y valor, los productos de Panduit están siendo mejorados y actualizados continuamente.  
A consecuencia de esto, las imágenes pueden variar del producto adjunto.*



ČESKÝ

*UPOZORNĚNÍ: V zájmu vysoké kvality a hodnoty se výrobky Panduit kontinuálně zlepšují a modernizují.  
V důsledku toho se mohou obrázky lišit od dodaného produktu.*



NEDERLANDSE

*OPMERKING: Panduit producten worden voortdurend verbeterd en geactualiseerd om de hoge kwaliteit en toegevoegde waarde te kunnen waarborgen. Bijgevolg kunnen de tekeningen verschillend zijn van bijgesloten product.*



DANSKE

*BEMÆRK: For at højne kvaliteten og værdien bliver Panduit-produkterne uophørligt forbedret og opdateret.  
Derfor kan billederne afvige fra det vedlagte produkt.*



SVENSKA

*OBS! Panduit produkter förbättras och uppdateras ständigt för att höja kvaliteten och värdet.  
Därför kan det hända att bilderna avviker från den levererade produkten.*



SUOMI

*HUOMAUTUS: Korkean laadun ja tuotteiden arvon varmistamiseksi Panduit -tuotteita kehitetään jatkuvasti.  
Siksi kuvat saattavat poiketa oheisesta tuotteesta.*

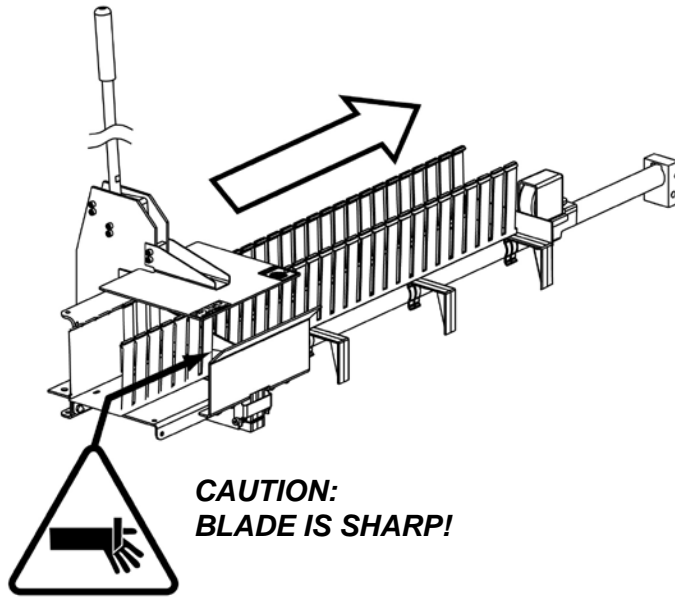


NORSK

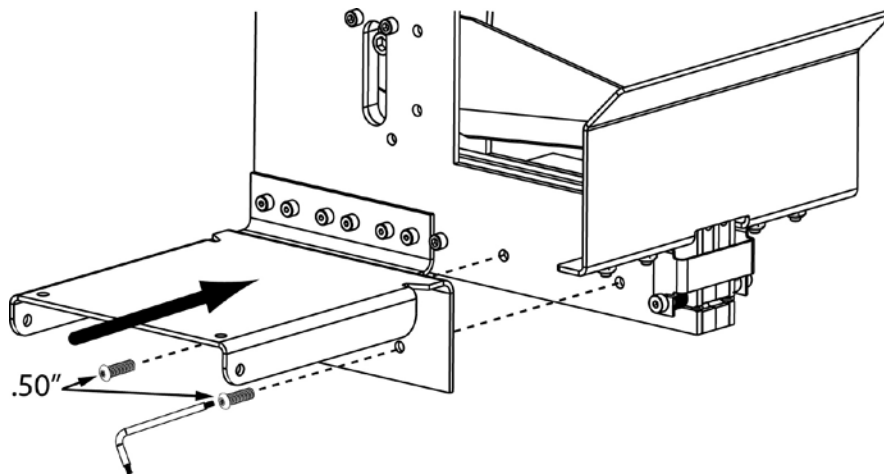
*Merk : Grunnet stadig forbedring og utvikling av produktene, kan bilder variere noe fra det motatte produktet.*



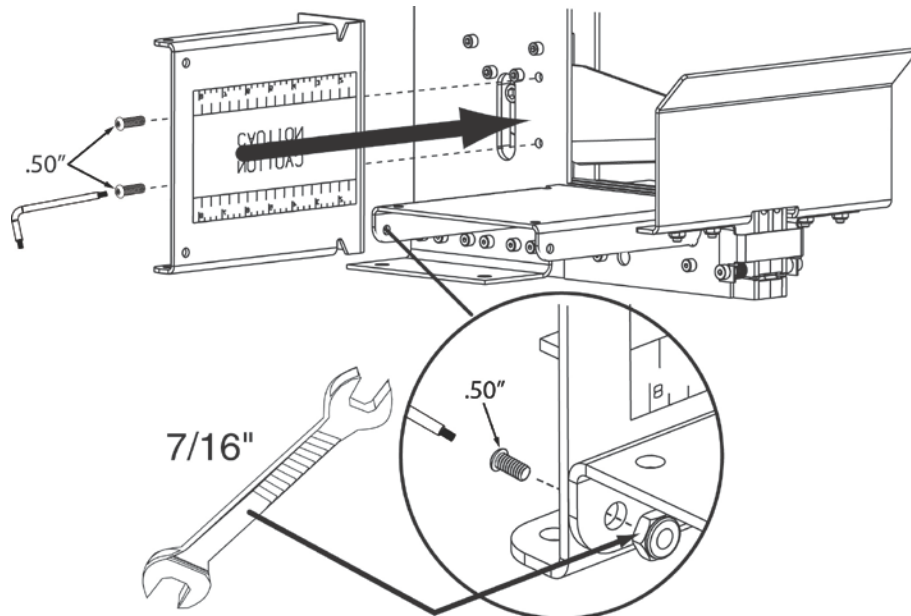
1



2

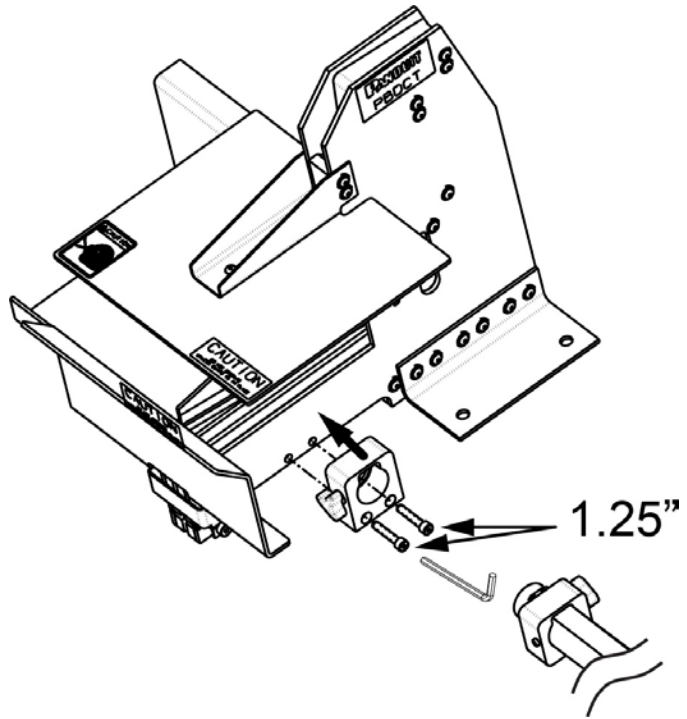


3

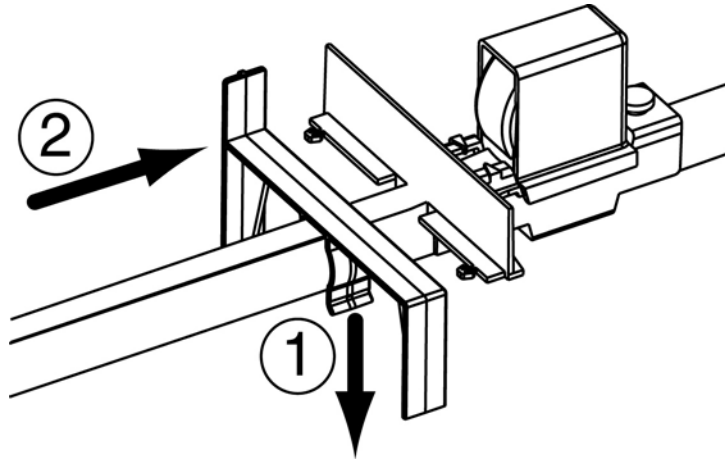




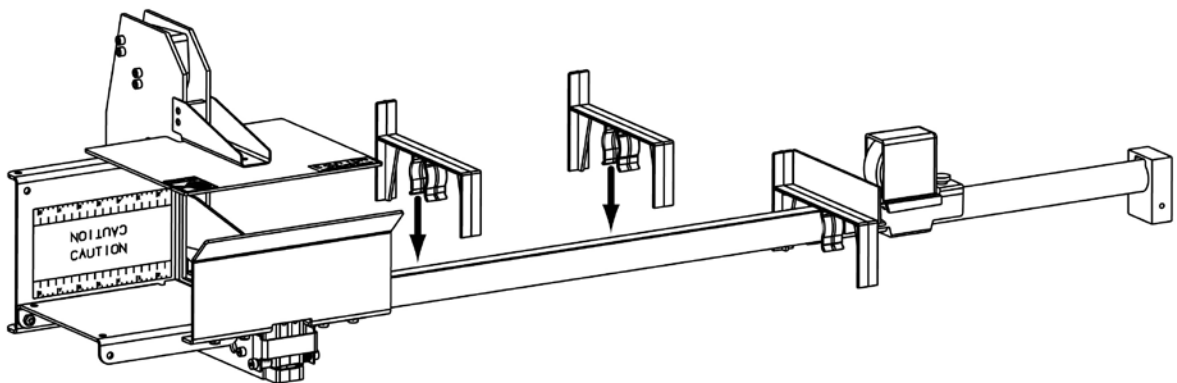
4



5

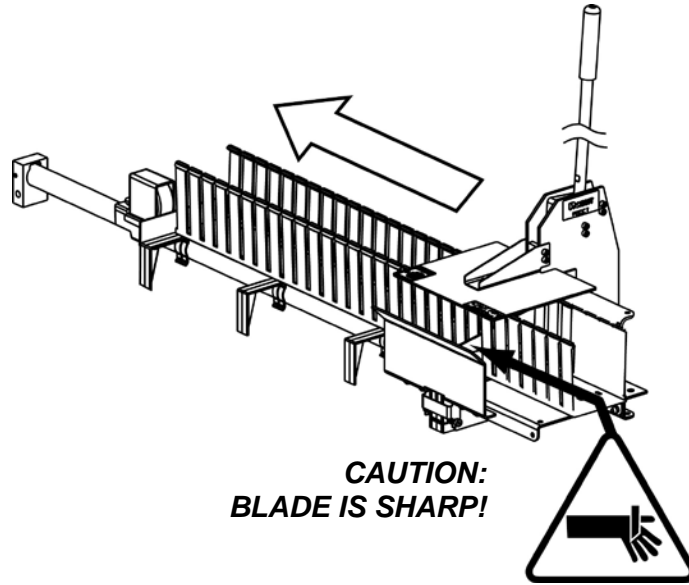


6

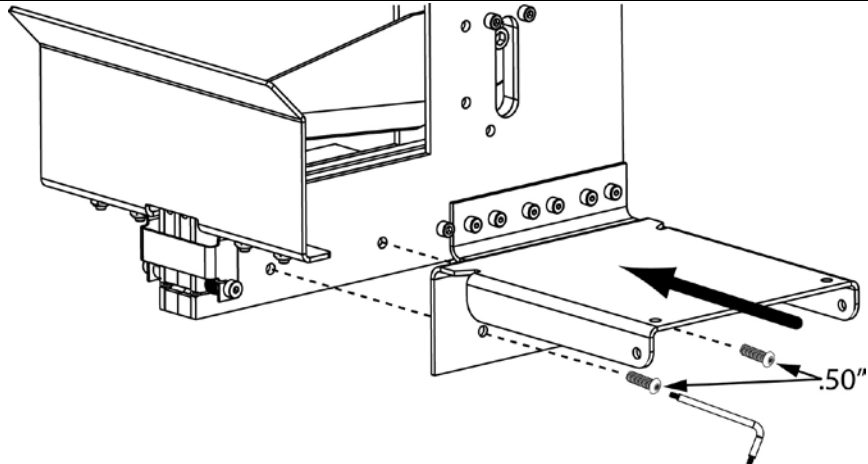




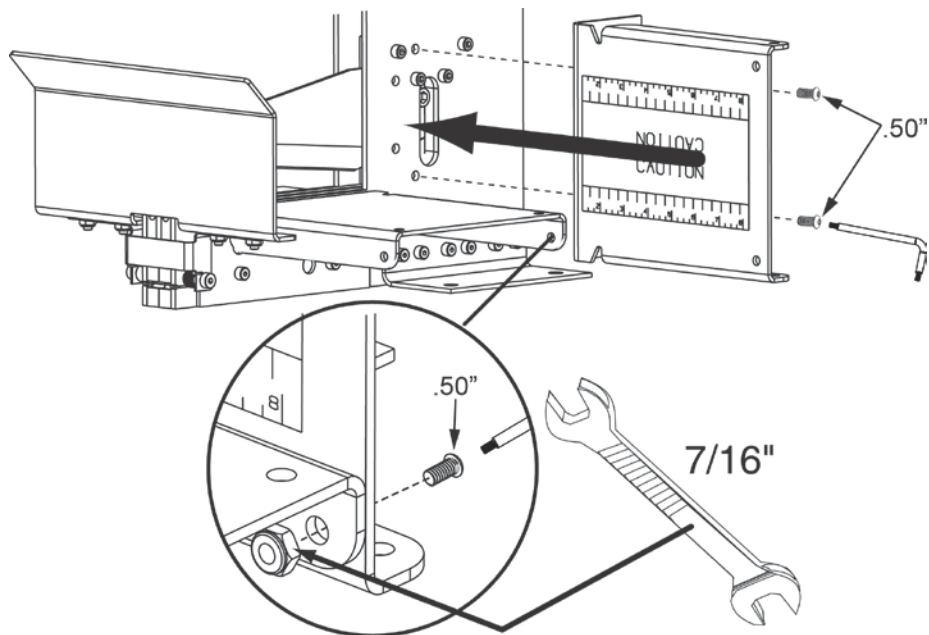
1



2

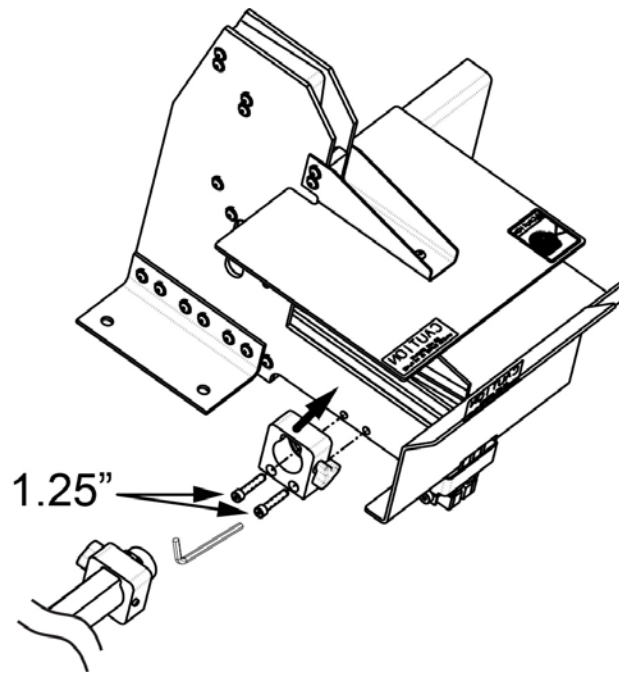


3

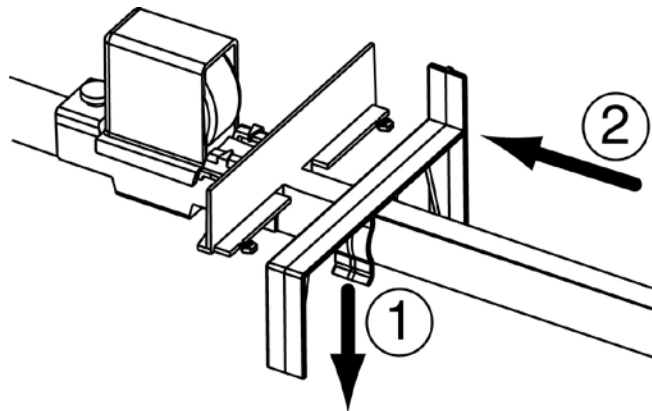




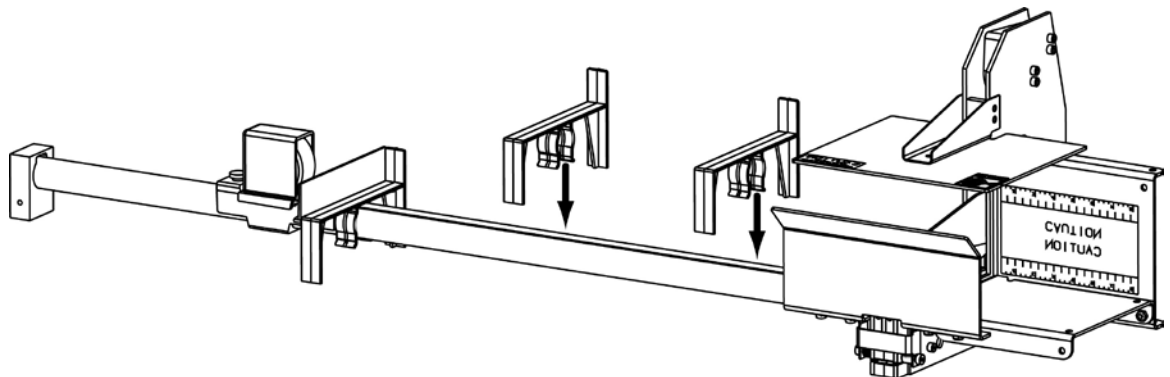
4



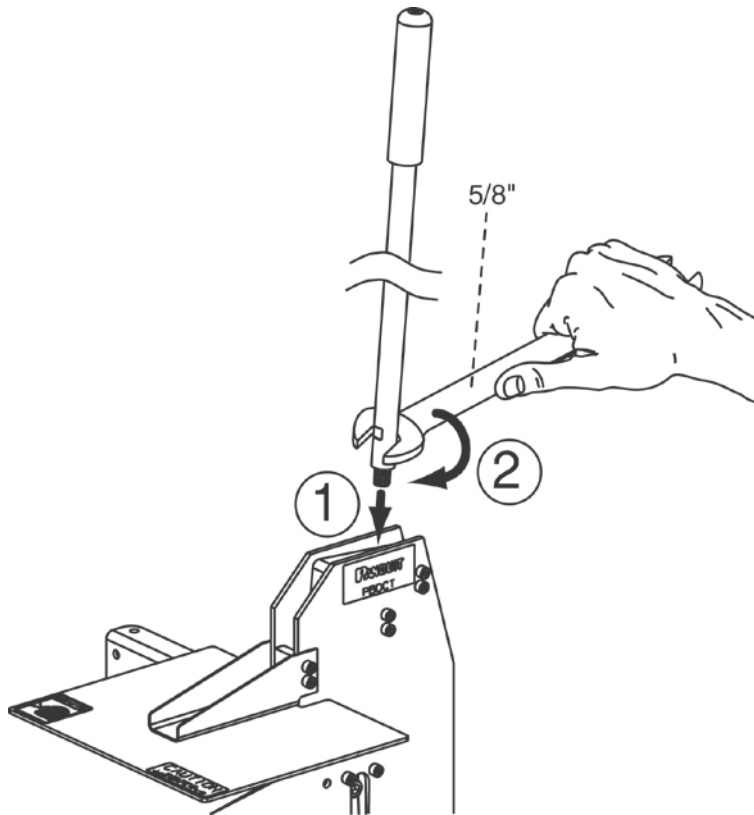
5



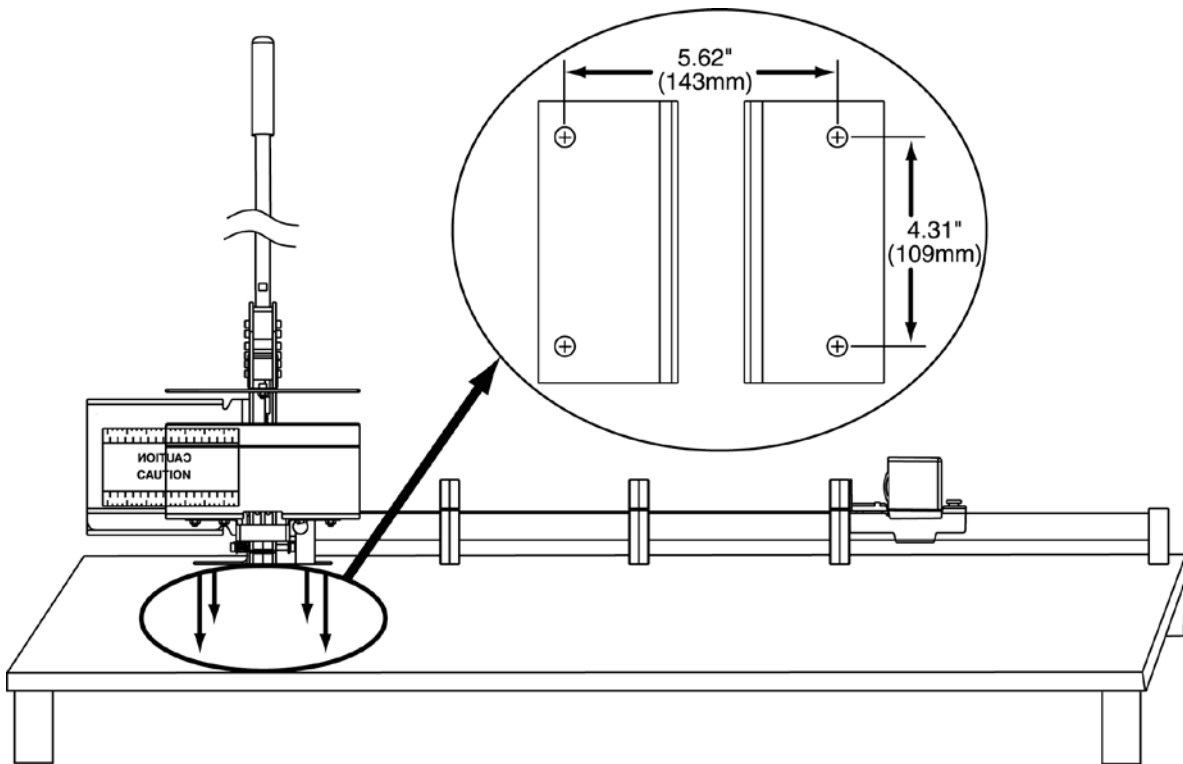
6



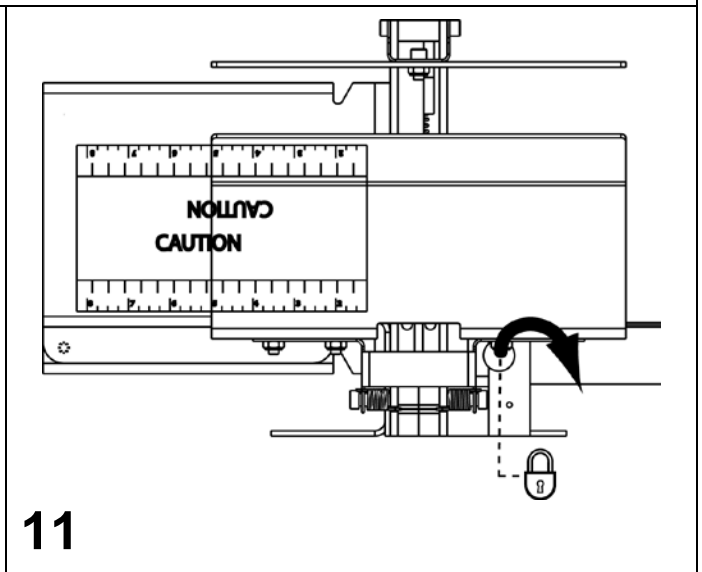
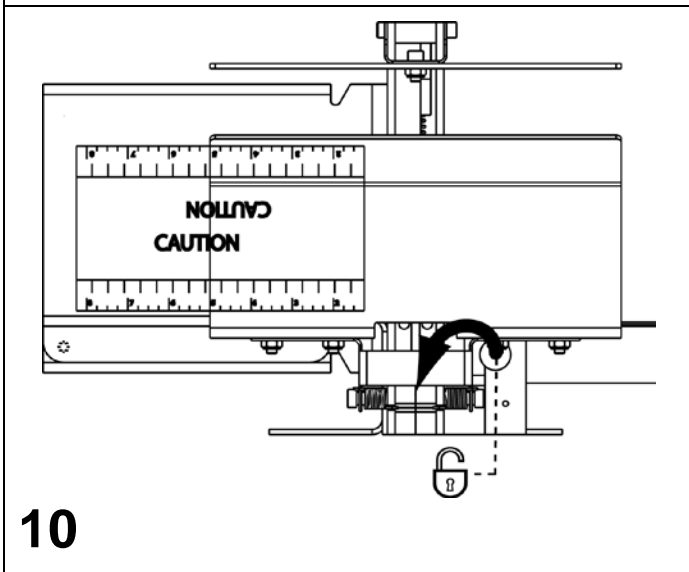
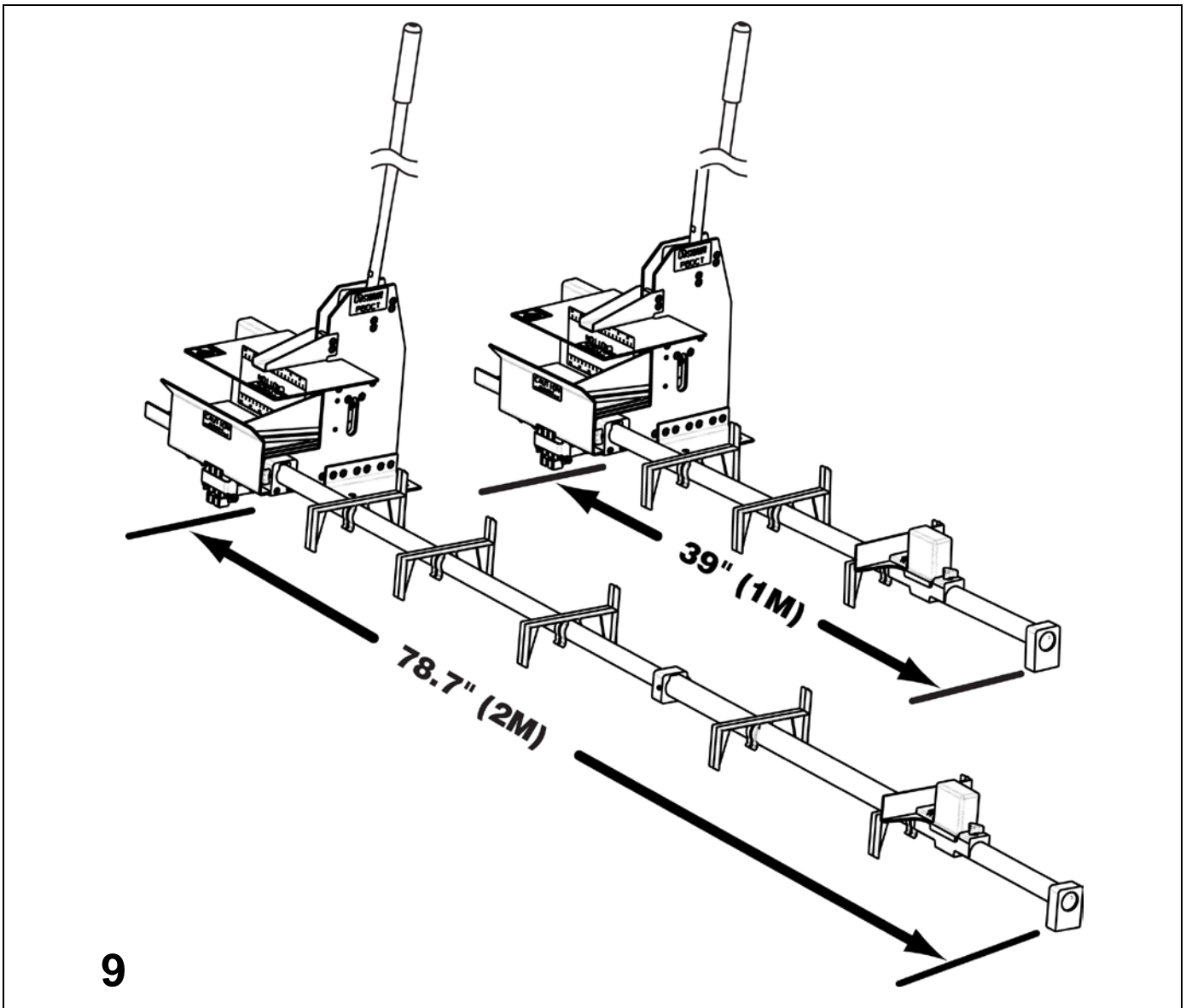


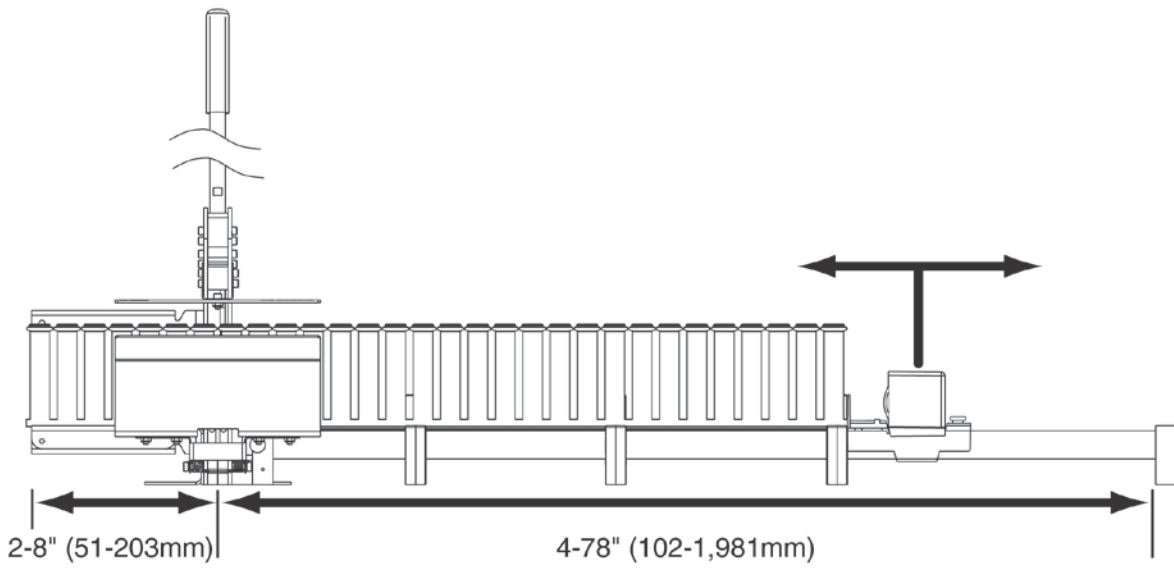


7

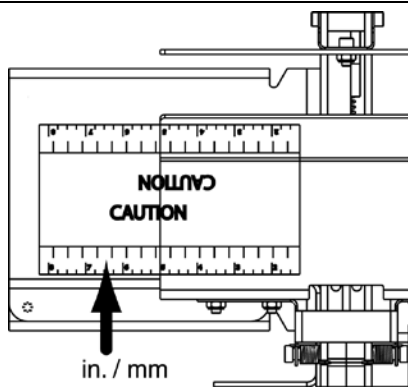


8

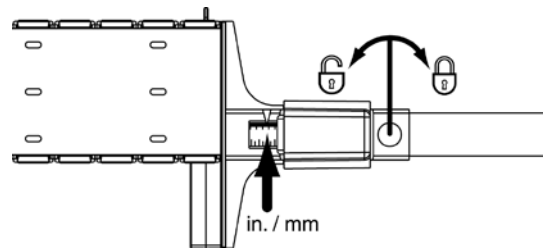




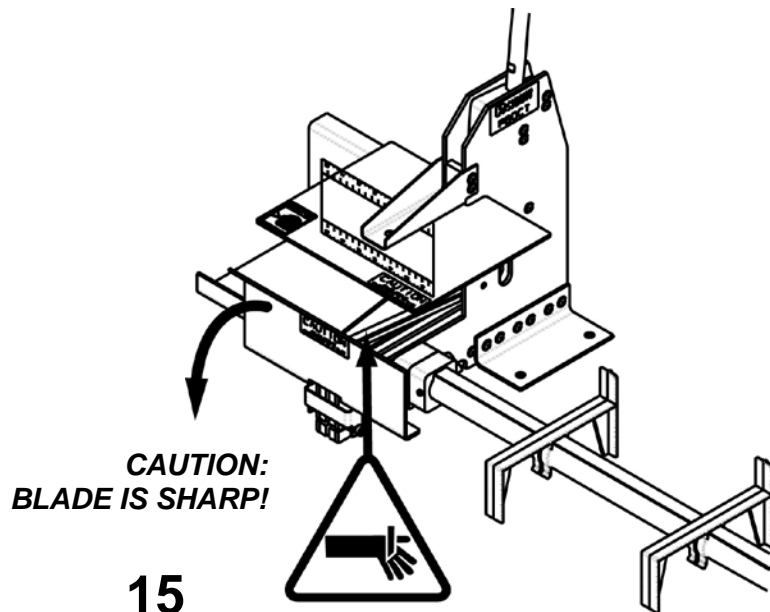
12



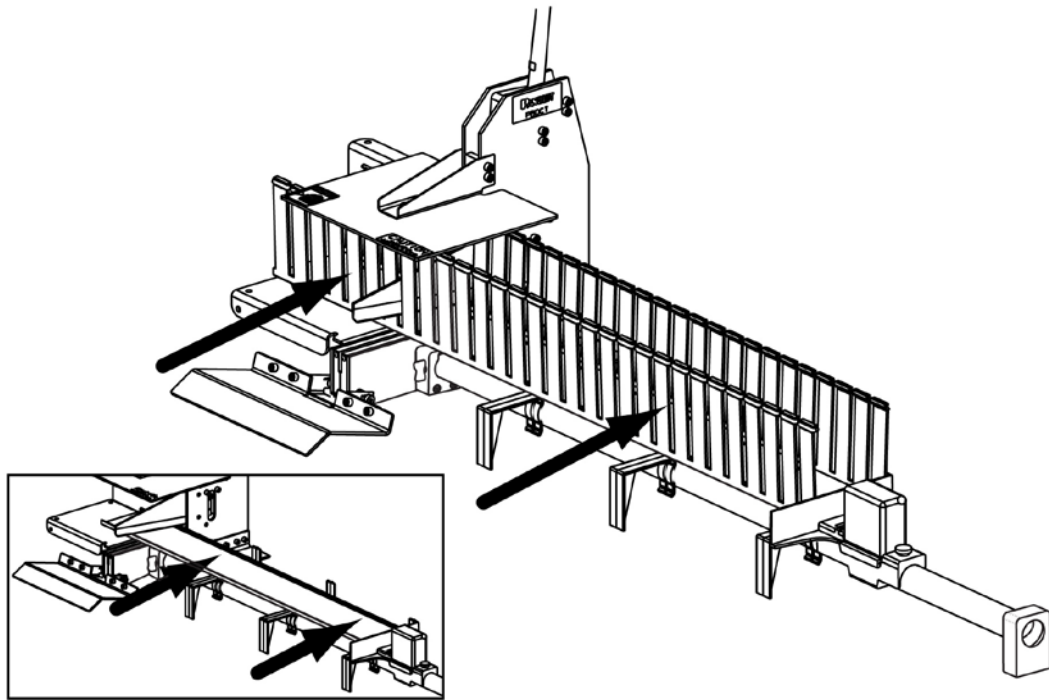
13



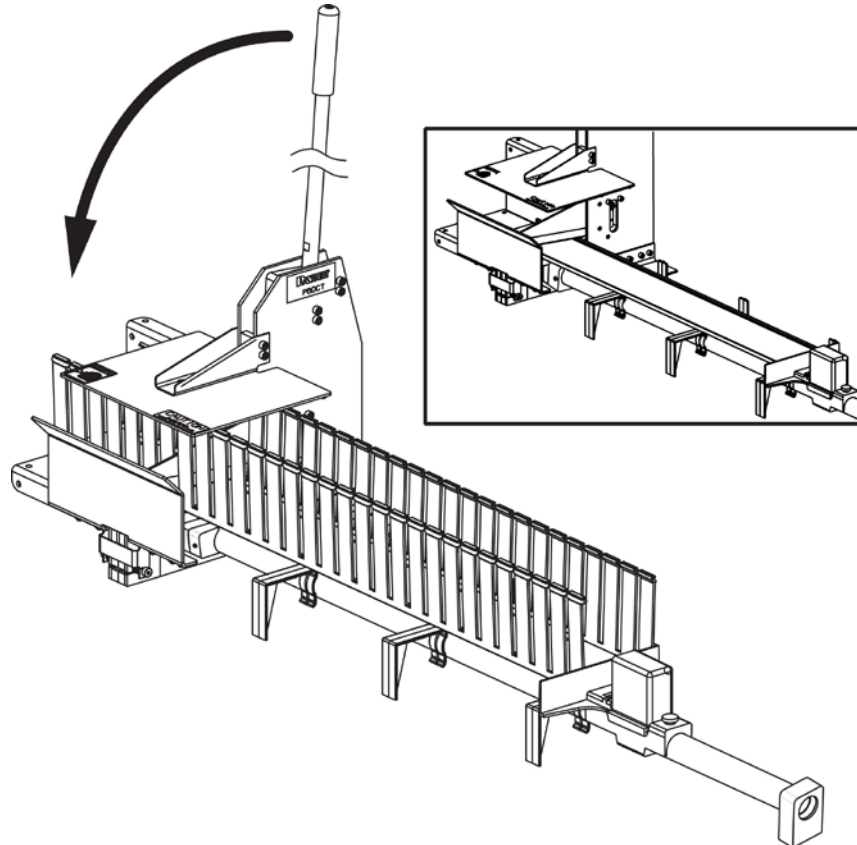
14



15



16



17